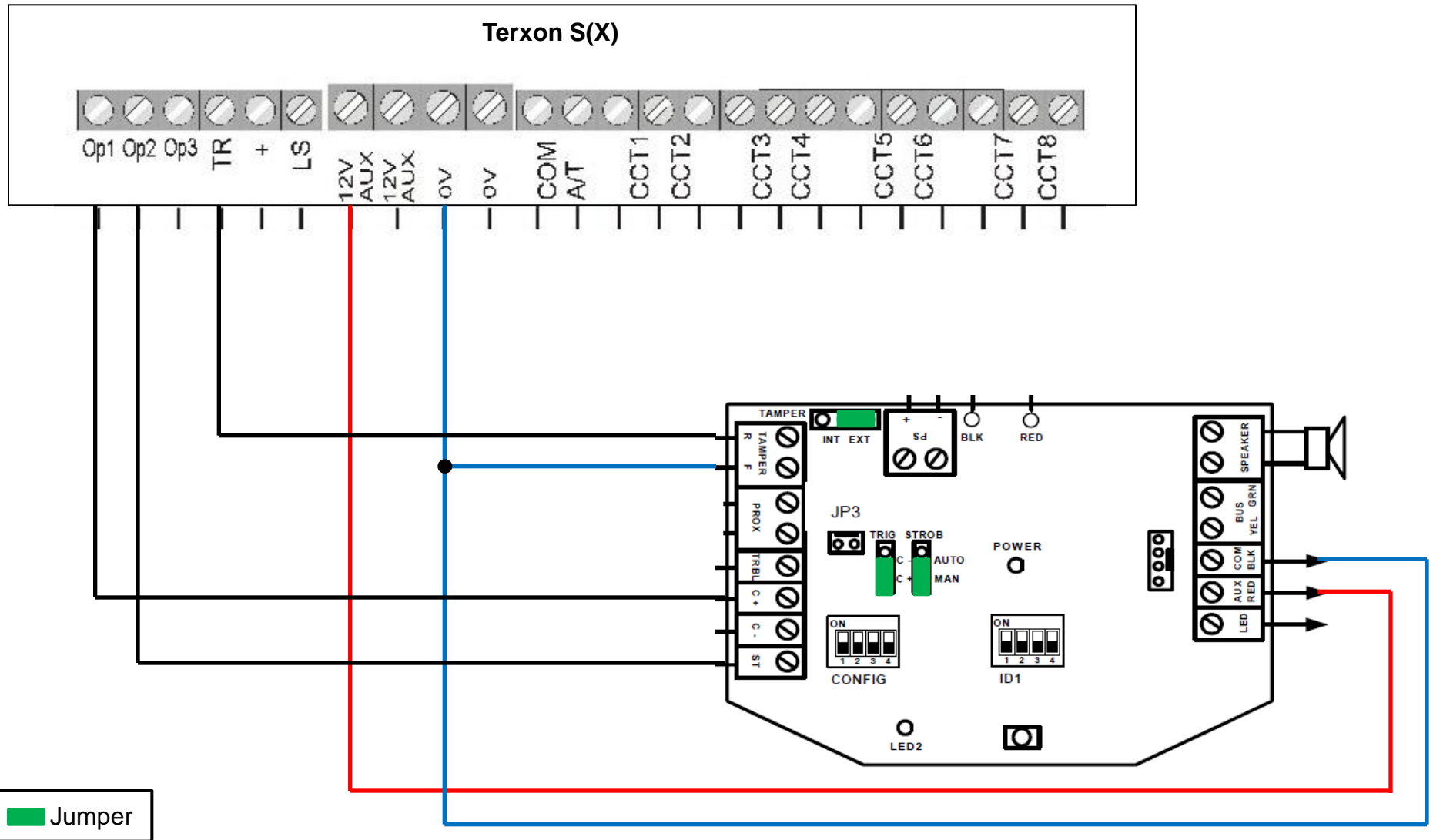


Empfohlener Anschlussplan SG18XX für Terxon S(X)



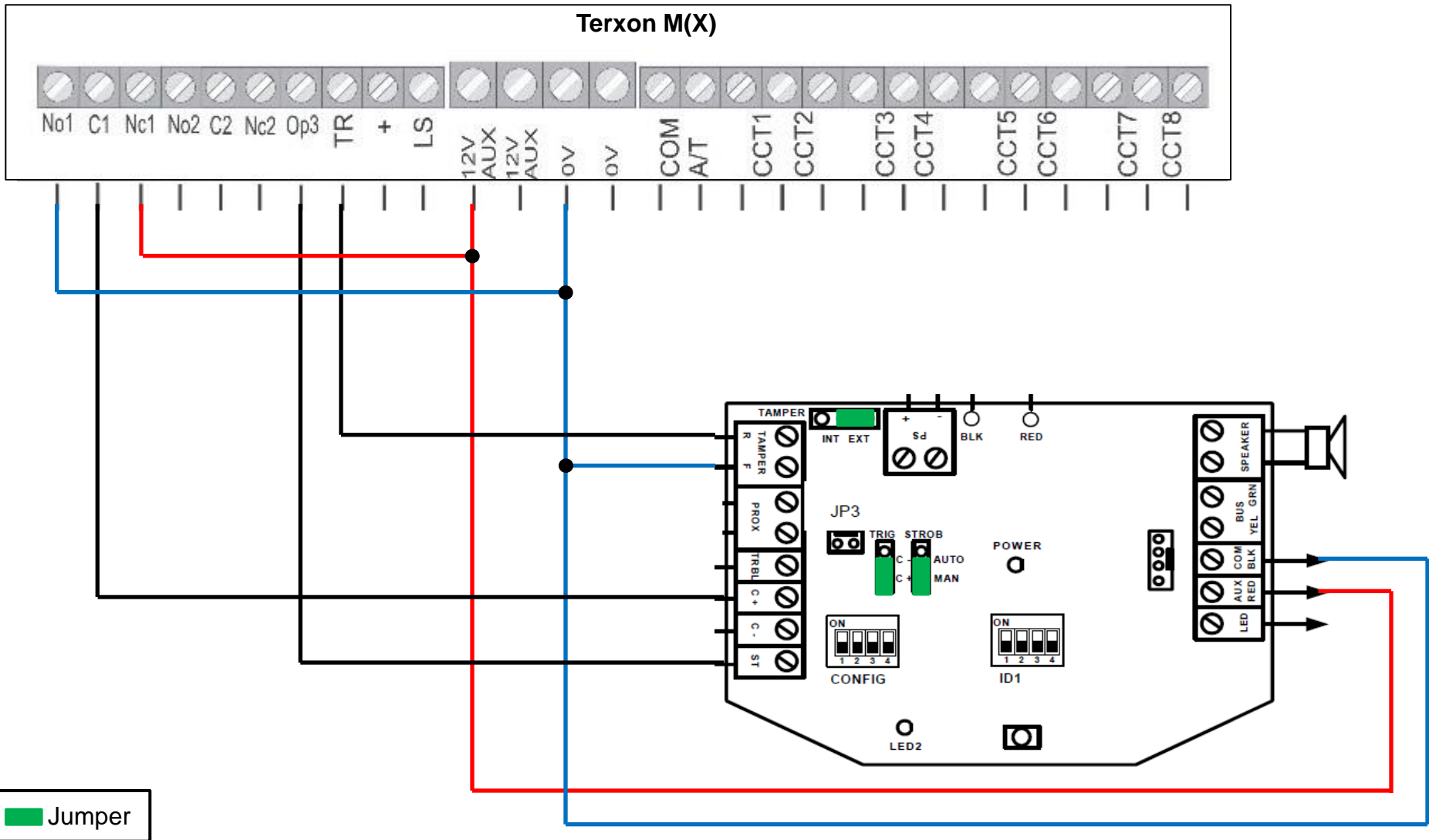
Empfohlene Programmierung SG18XX für Terxon S(X)

In die Sirene muss, gemäß dieser Verdrahtung, zwingend ein Akku integriert werden!

Ausgang 1 („OP1“) => Errichtermenü => Parameter „081“ => „00“ (Sirene)

Ausgang 2 („OP2“) => Errichtermenü => Parameter „082“ => „08“ (Blitz folgend)

Empfohlener Anschlussplan SG18XX für Terxon M(X)



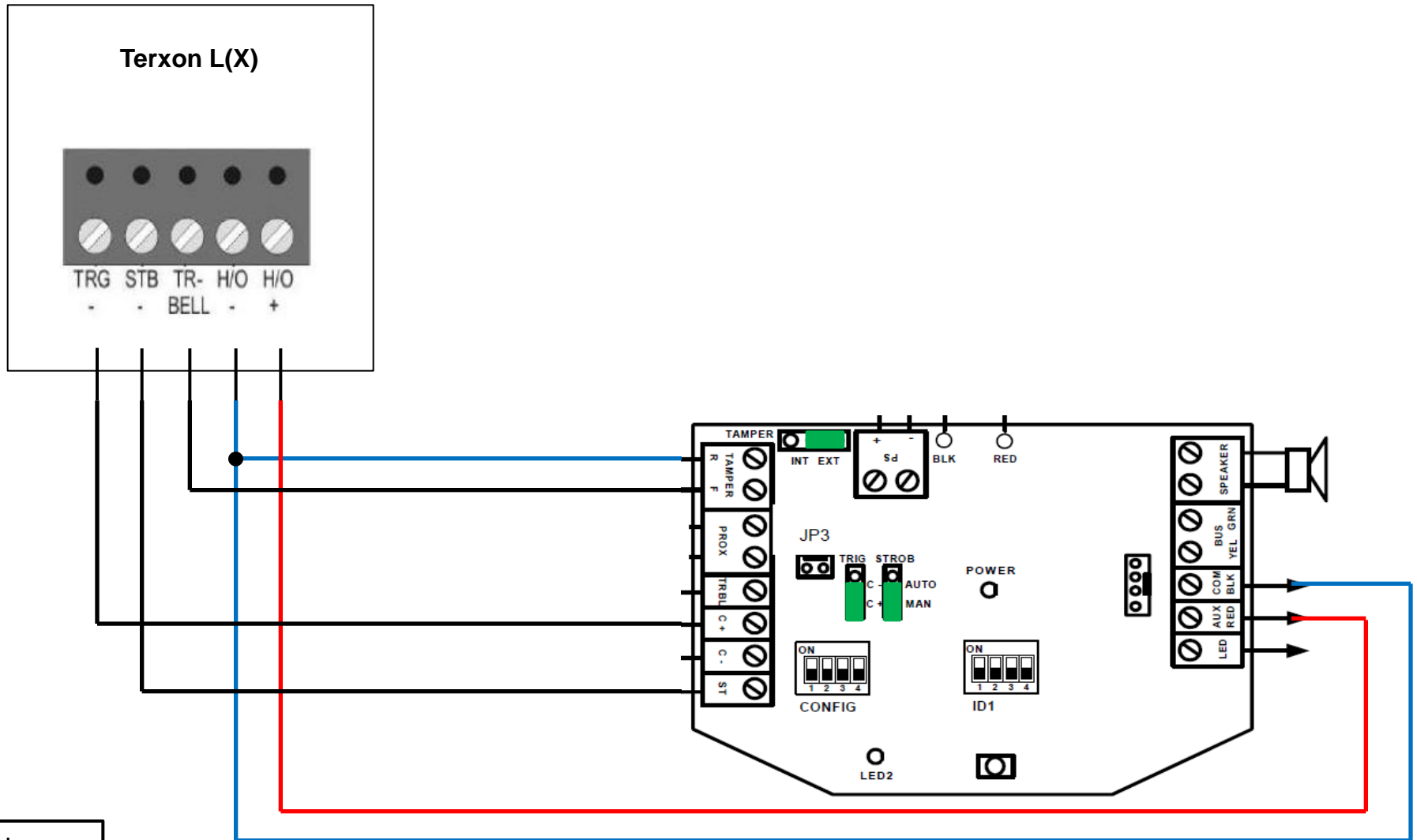
Empfohlene Programmierung SG18XX für Terxon M(X)

In die Sirene muss, gemäß dieser Verdrahtung, zwingend ein Akku integriert werden!

Ausgang 1 („OP1“) => Errichtermenü => Parameter „081“ => „00“ (Sirene)

Ausgang 3 („OP3“) => Errichtermenü => Parameter „083“ => „08“ (Blitz folgend)

Empfohlener Anschlussplan SG18XX für Terxon L(X)



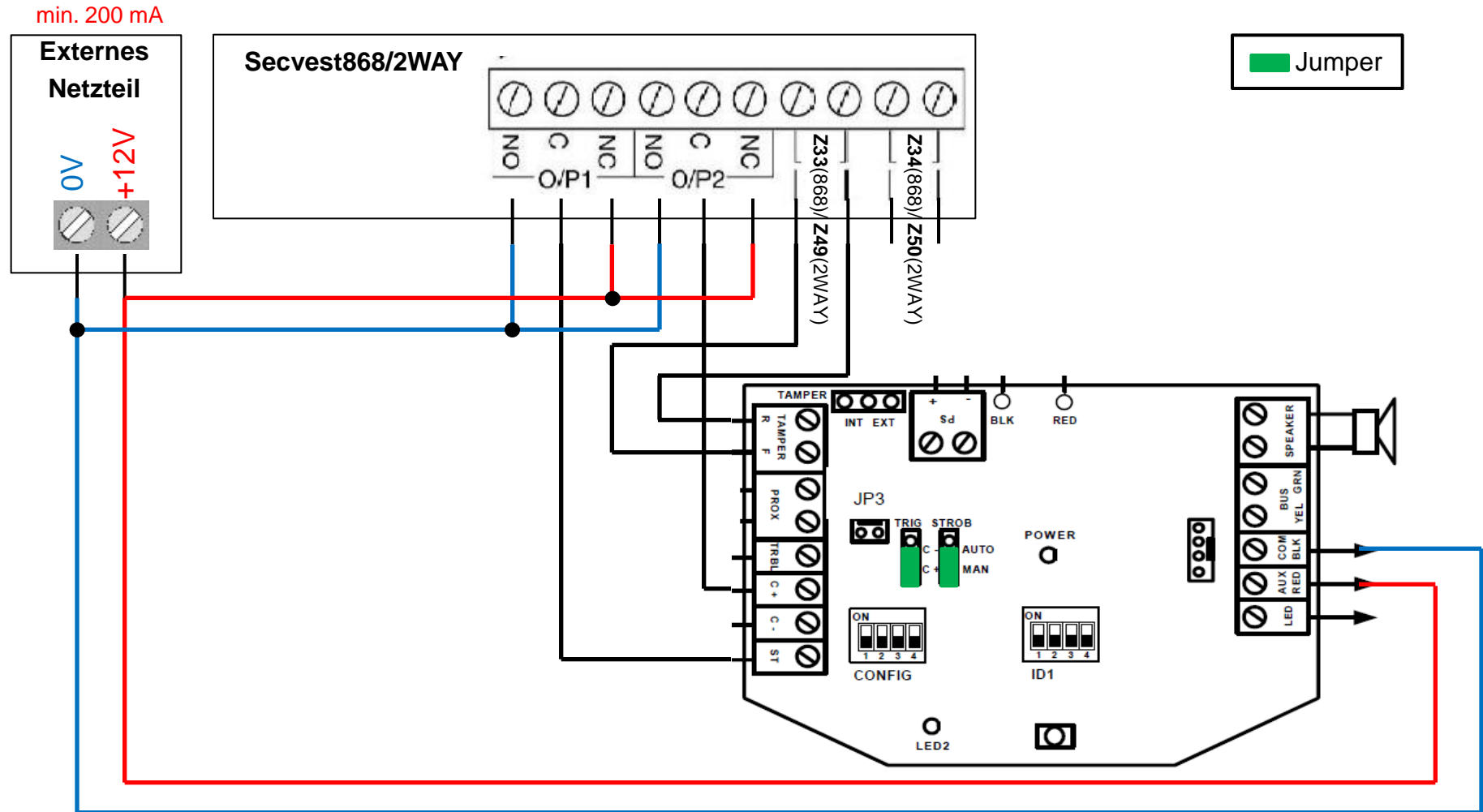
 Jumper

Empfohlene Programmierung SG18XX für Terxon L(X)

Zur Ansteuerung der Sirene ist keine spezielle Programmierung nötig!

In die Sirene muss, gemäß dieser Verdrahtung, zwingend ein Akku integriert werden!

Empfohlener Anschlussplan SG18XX für Secvest868/2WAY



Empfohlene Programmierung SG18XX für Secvest868/2WAY

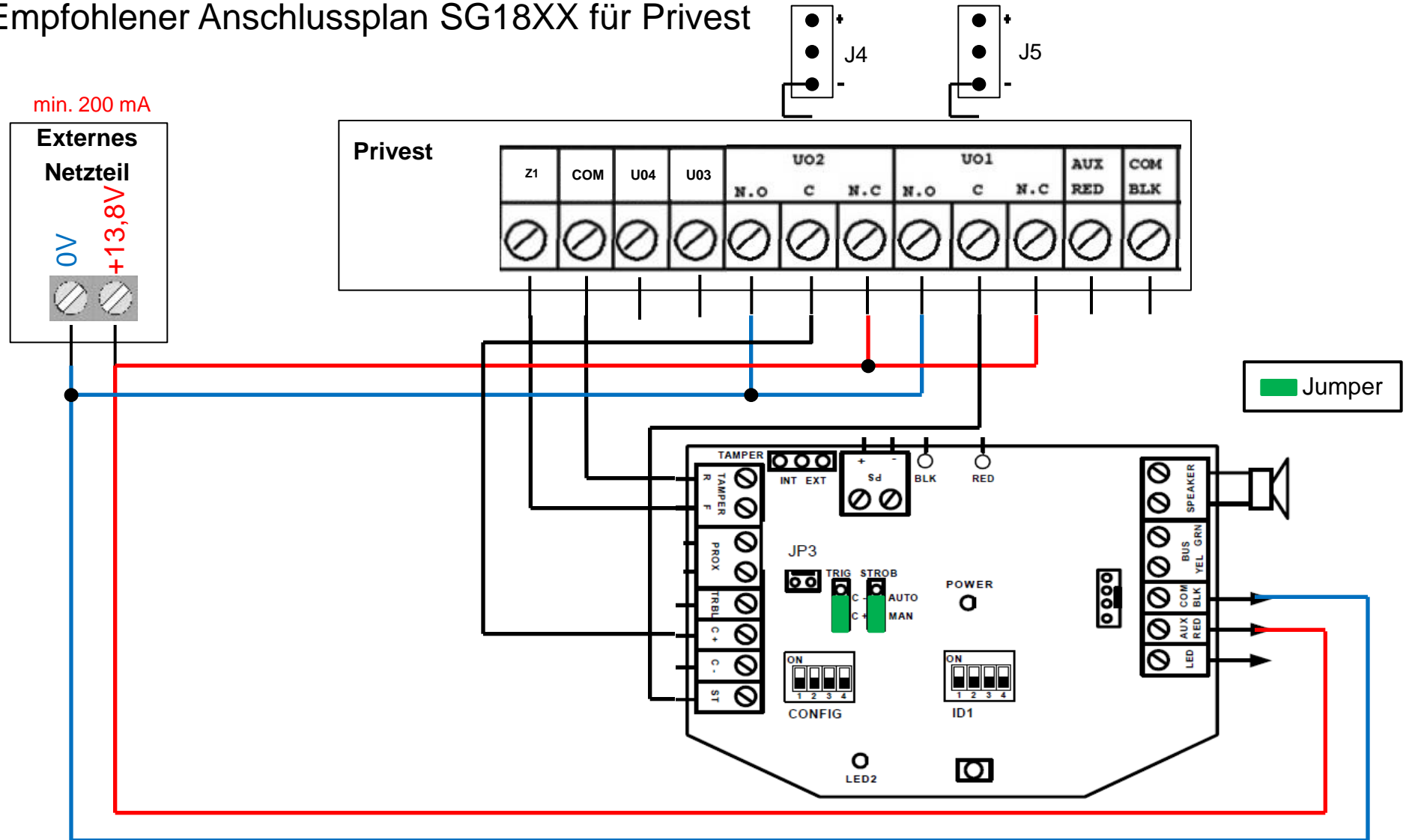
Für die Installation wird eine externe 12V DC (min. 200mA) Spannungsversorgung benötigt. Um einen unterbrechungsfreien Betrieb (bei Verlust der Netzspannung) zu gewährleisten, wird empfohlen, ein Netzteil mit integriertem Akku einzusetzen (z.B. TVAC35500 + BT2070)! In die Sirene muss, gemäß dieser Verdrahtung, zwingend ein Akku integriert werden!

Ausgang 1 => Typ „Lokal“

Ausgang 2 => Typ „Blitz“

Zone 33(868) / 49 (2WAY) => Typ „24 Stunden“; Umbenennen z.B. in „Sabo.Sirene“

Empfohlener Anschlussplan SG18XX für Privest



Empfohlene Programmierung SG18XX für Privest

BEACHTEN SIE DIE JUMPERSTELLUNGEN IN DER ANLAGE!

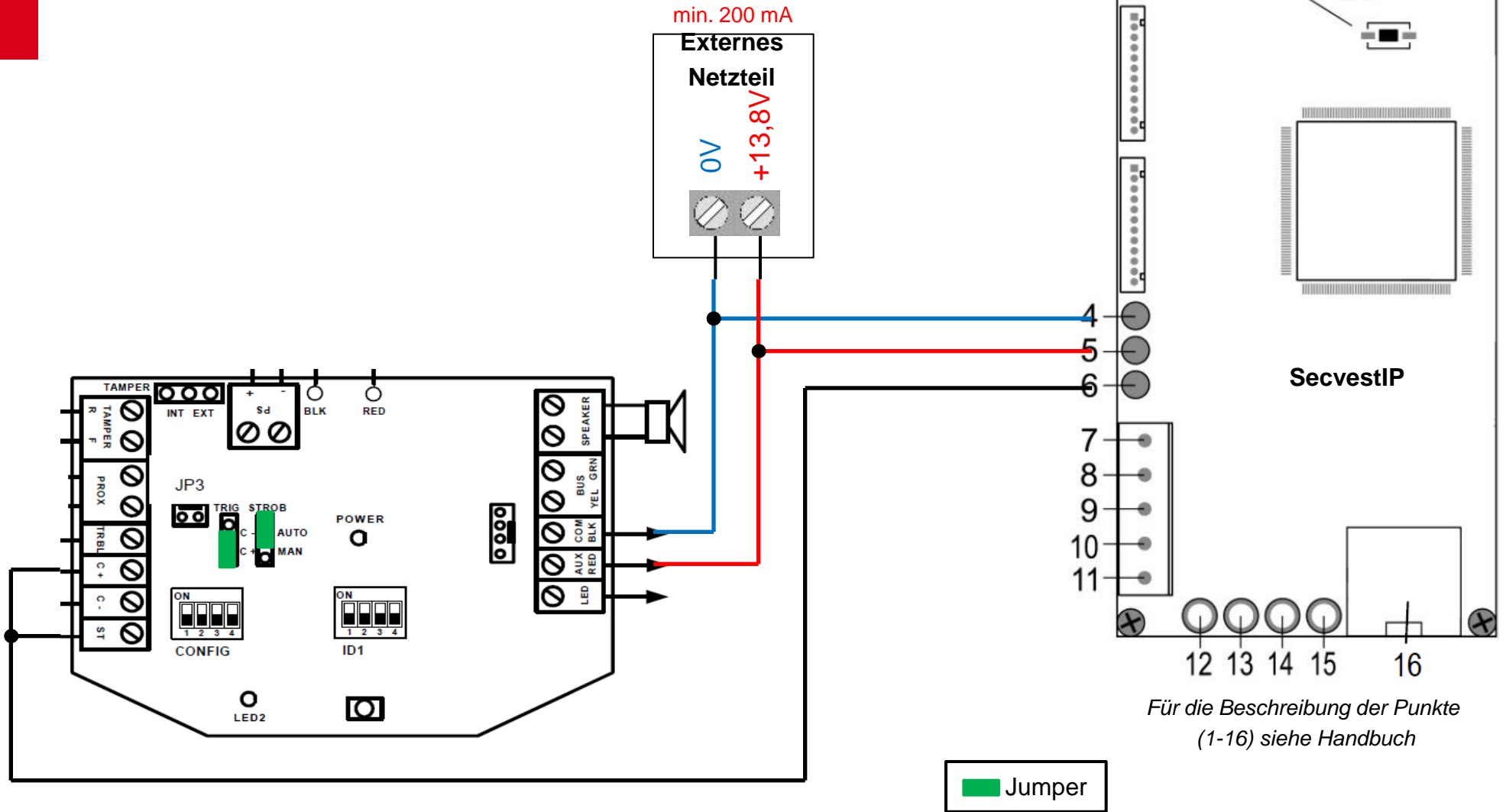
Für die Installation wird eine externe 13,8V DC (min. 200mA) Spannungsversorgung benötigt. Um einen unterbrechungsfreien Betrieb (bei Verlust der Netzspannung) zu gewährleisten, wird empfohlen, ein Netzteil mit integriertem Akku einzusetzen (z.B. TVAC35500 + BT2070)! In die Sirene muss, gemäß dieser Verdrahtung, zwingend ein Akku integriert werden!

Ausgang 1 (SA=01) => „Alarm“, Dauer NC, Beliebig

Ausgang 2 (SA=02) => „Sirene“, Dauer NC,

Zone 33 => Typ „24 Stunden“; Abschluss auf „DEOL“ programmieren; Umbenennen z.B. in „Sabo.Sirene“

Empfohlener Anschlussplan SG18XX für SecvestIP



Für die Beschreibung der Punkte (1-16) siehe Handbuch

Empfohlene Programmierung SG18XX für SecvestIP

Für die Installation wird eine externe 13,8V DC (min. 200mA) Spannungsversorgung benötigt. Um einen unterbrechungsfreien Betrieb (bei Verlust der Netzspannung) zu gewährleisten, wird empfohlen, ein Netzteil mit integriertem Akku einzusetzen (z.B. TVAC35500 + BT2070)! In die Sirene muss, gemäß dieser Verdrahtung, zwingend ein Akku integriert werden!

Ausgang 1 => „Einbruch“