



Security Tech Germany



Security Tech Germany

GB

Data storage is subject to national data privacy guidelines.

ABUS USA, LLC products are not manufactured and/or sold with the intent to be used for illegal purposes. ABUS USA, LLC expects consumer's use of these products to be in compliance with all local, state and federal law. For further information on video surveillance and audio recording legal requirements, please consult your local, state and federal law. An alternative way of getting started, as well as more detailed information, can be found in the accompanying user guide.

FR

Le stockage de données est soumis à des directives nationales de protection des données.

Les produits d'ABUS USA, LLC ne sont pas fabriqués ni vendus dans l'intention d'être utilisés à des fins illégales. ABUS USA, LLC s'attend à une utilisation de ces produits conforme à la législation locale, régionale et fédérale. Pour de plus amples informations sur les exigences légales en matière de vidéo surveillance et d'enregistrement audio, veuillez vous référer à votre législation locale, régionale et fédérale. Vous trouverez une mise en service alternative ainsi que des informations détaillées dans la notice d'utilisation jointe.

ES

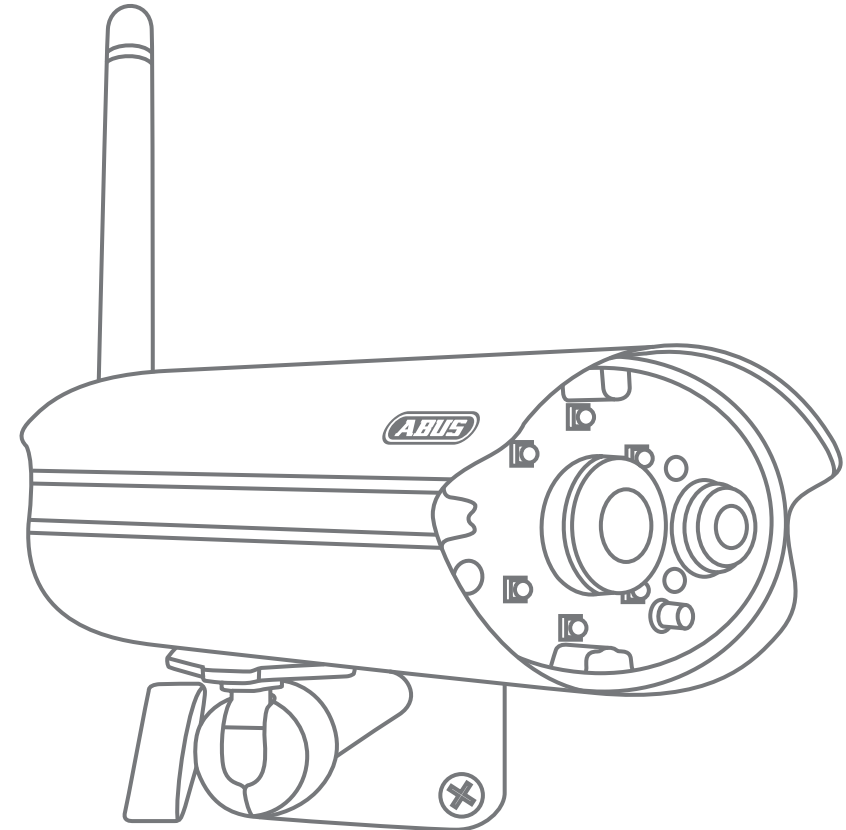
El almacenamiento de datos está sujeto a los lineamientos nacionales en cuanto a la privacidad de datos.

Los productos de ABUS USA, LLC no se fabrican ni venden con el objetivo de ser utilizados para propósitos ilegales. ABUS USA, LLC espera que el uso de estos productos por parte de los consumidores esté de acuerdo con todas las leyes locales, estatales y federales. Si desea más información sobre los requisitos legales de videovigilancia y grabación de audio, consulte sus leyes locales, estatales y federales. En el manual de instrucciones adjunto podrá consultar una alternativa para su puesta en funcionamiento, así como información más detallada.

PT

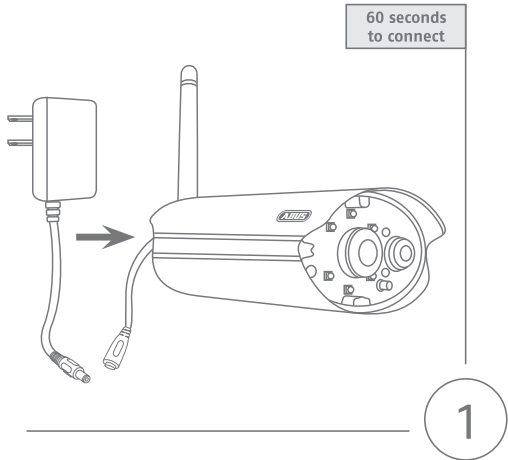
O armazenamento de dados está sujeito às diretrizes nacionais de privacidade de dados.

Os produtos da ABUS USA, LLC não são fabricados e/ou vendidos para serem utilizados para fins ilegais. A ABUS USA, LLC espera que a utilização destes produtos por parte dos clientes seja feita de acordo com todas as leis locais, estatais e federais. Para mais informações sobre os requisitos legais de videovigilância e gravação áudio, consulte a sua lei local, estatal e federal. Eine alternative No manual de instruções em anexo, pode obter uma alternativa à colocação em funcionamento assim como informações detalhadas.

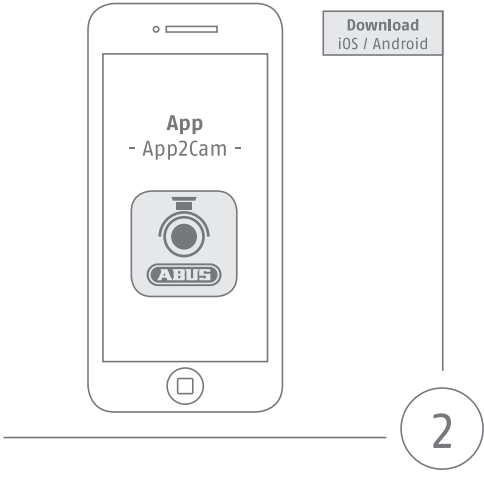


TVAC19100C

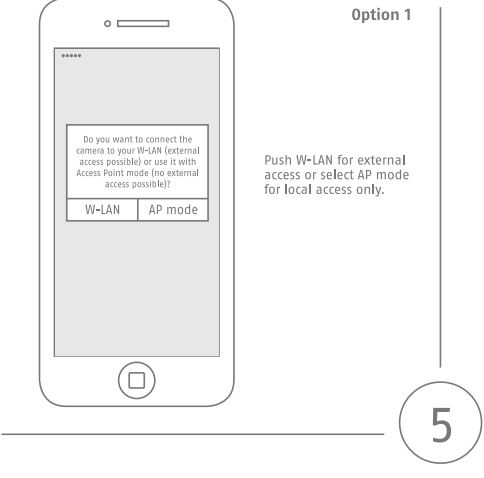
www.abus.com



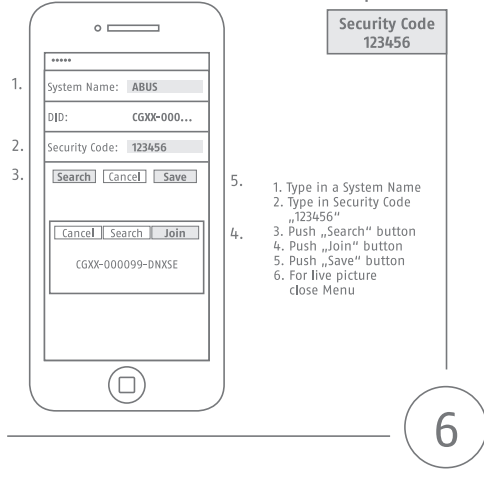
1



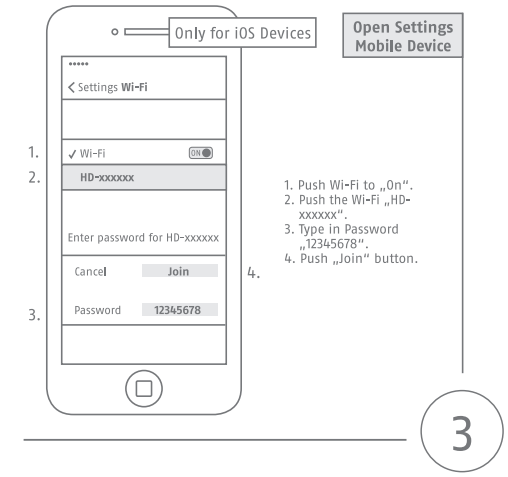
2



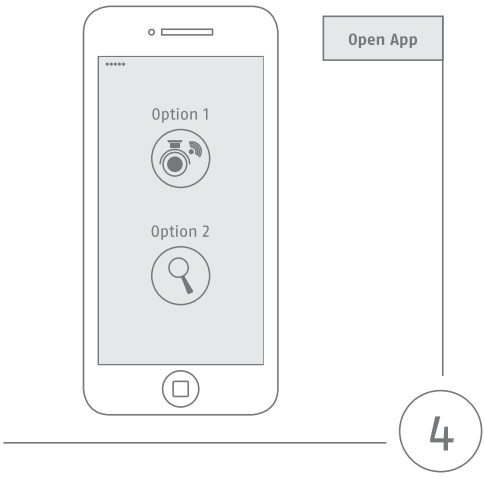
5



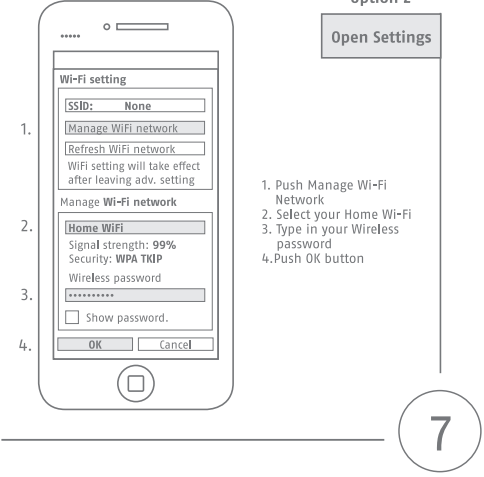
6



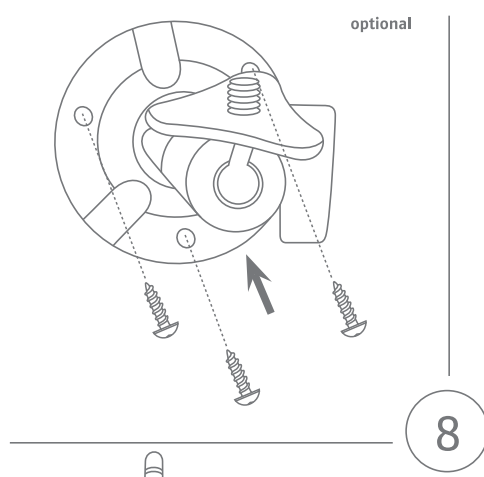
3



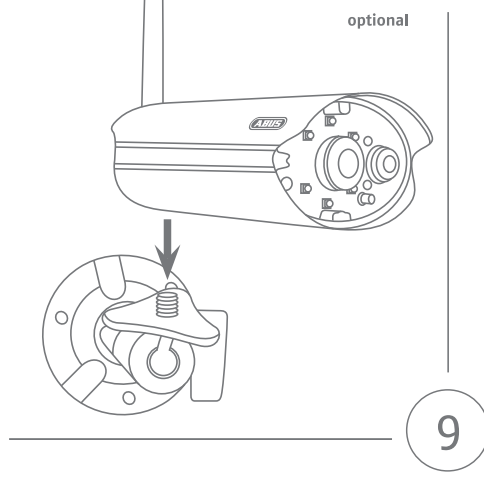
4



7



8



9

TVAC19100C