



## Technologies

- Coffre et gâche en acier embouti
- Pêne en acier chromé vissé (et interchangeable)
- Entraxe de vis (40 x 70 mm)
- A bouton rond (CB)
- Cylindre Ø 23 mm laiton à 5 goupilles
- Perçage : Ø 24 mm
- Colerette de finition
- Fourni avec visserie

## Utilisation et application

- Pour une sécurité renforcée de vos portes d'entrée ou portes secondaires

## Variantes

- Varié (blister et boîte)
- S'ouvrant de stock (45mm uniquement)
- S'ouvrant (en montage atelier)
- Sur clé modèle (en montage atelier)
- Reproduction de clé
- Peut être combiné avec le cylindre C83 et cadenas gamme 83 et 86TI
- Montage atelier : livré avec 3 clés
- Voir tarif en vigueur pour les longueurs disponibles

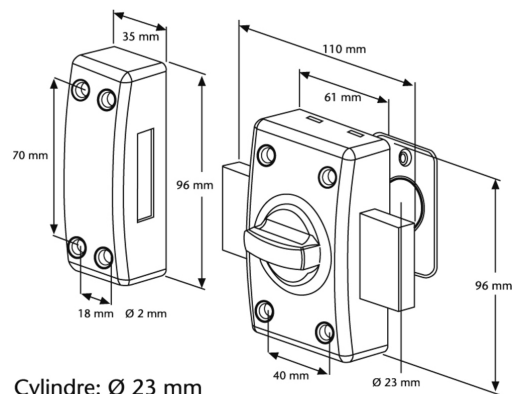
# CLK CB 45 bronze

Seite 2 von 2

## Caractéristiques techniques - CLK CB 45 bronze

Niveau de sécurité	5
Poids	1001 g
coloris	bronze
entrebâilleur	Non
fonction alarme	Non
EAN	4003318405709

## Dessin technique



Cylindre: Ø 23 mm



Perçage: Ø 24 mm