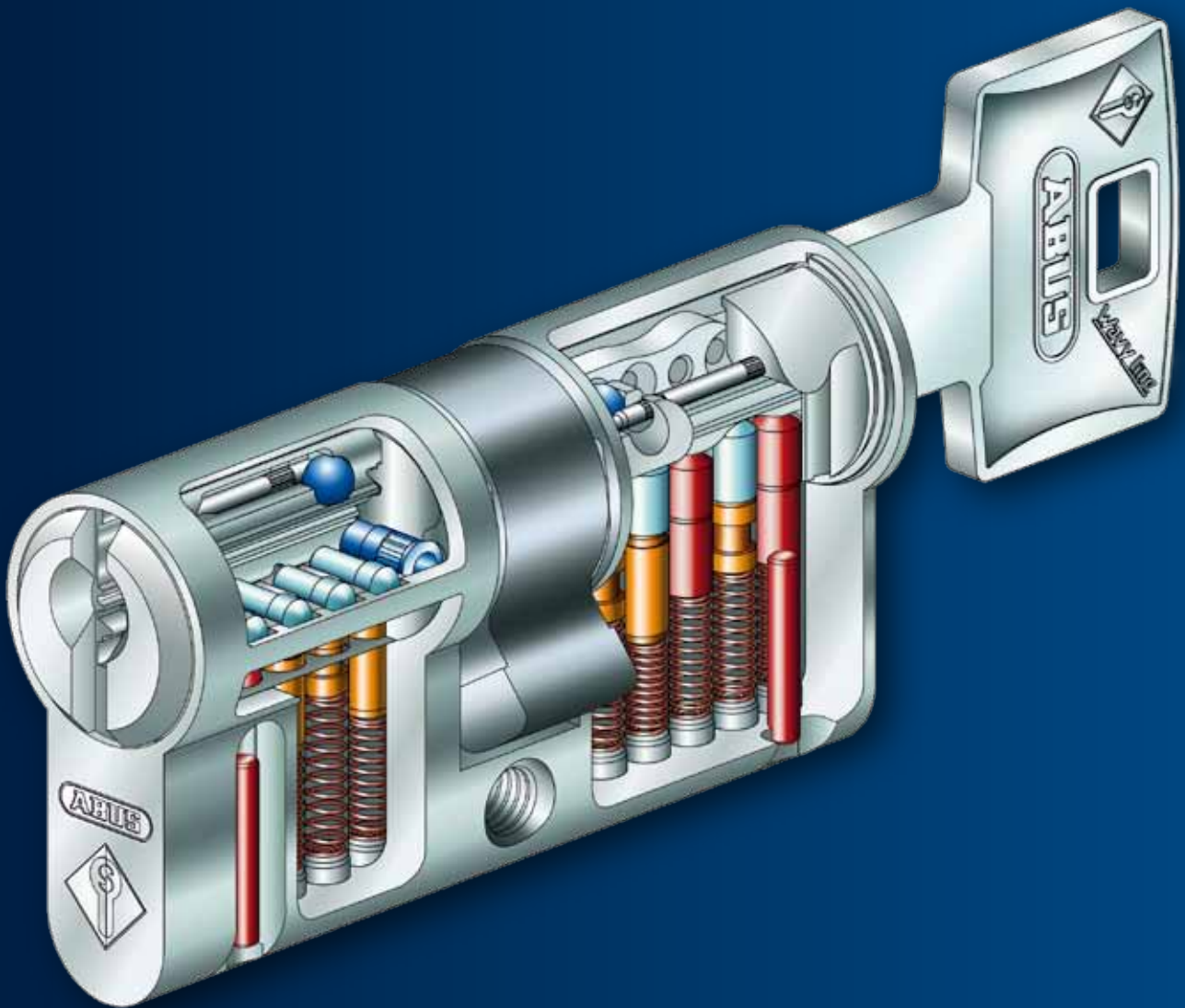




Security Tech Germany

Wavy Line

Système de clé réversible avec contour de vague

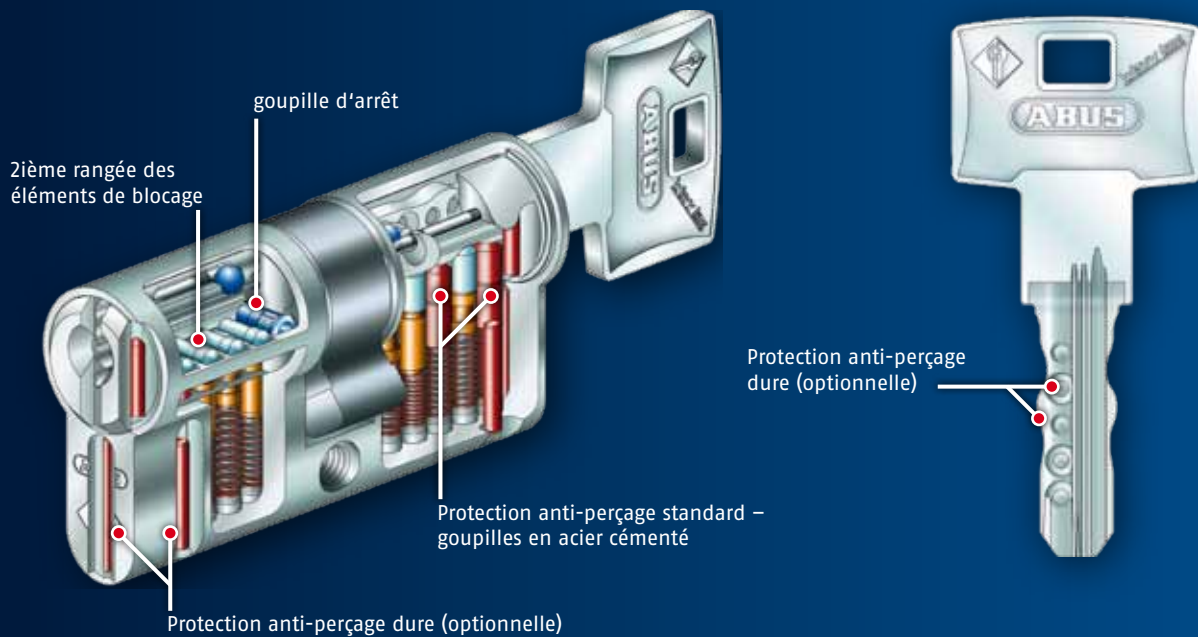


MADE IN
GERMANY



Security Tech Germany

Système Wavy Line Niveau de sécurité et confort élevé



Toutes les images sont représentées avec l'option anti-perçage

Caractéristiques techniques (en trois niveaux)

- 6 éléments de blocage dans la 1ère rangée
- d'autres éléments de blocage dans la 2ième rangée
- interrogation de profil par la goupille d'arrêt

Butée de clé intérieure

- La rainure de butée offre une protection technique supplémentaire contre la copie des clés
- En cas d'une rainure de butée manquante la clé ne peut pas être insérée complètement dans le rotor et n'ouvre pas le cylindre



Protection anti-perçage

Protection anti-perçage standard

- Deux goupilles de stator et rotor en acier cémenté par côté

Protection anti-perçage élevée

- En complément de la protection anti-perçage standard
- Deux goupilles supplémentaires en acier cémenté dans chaque côté du stator et rotor

Protection anti-perçage dure

- Deux goupilles supplémentaires en acier cémenté dans le stator et rotor ainsi qu'une goupille en métal dur dans le bout du stator sur les deux côtés

Avantages générales du système

- Jusqu'à 10 éléments de blocage et la bille de blocage en plus pour un niveau de sécurité élevé
- Utilisation confortable grâce à la technologie de la clé réversible
- Introduction verticale de la clé
- Une clé très solide et esthétique
- Rotor d'un diamètre de 14 mm
- Le verrouillage breveté offre une protection contre la reproduction de clés
- Fabrication selon la DIN EN 1303, DIN 18252 et ISO 9001:2008





Security Tech Germany

Gamme international

Les fermetures américaines sont différentes des fermetures allemandes, de même qu'en Asie, on ne ferme pas de la même manière qu'en Europe. En ce qui concerne la diversité des gammes, nous acceptons tous les défis et nous répondons avec des solutions internationales « Made in Germany ».



Exécutions supplémentaires pou Barre de profil codée avec votre organigramme individuel

Protection anti-perçage et anti-tirage

Des variantes différentes sont disponibles.

Numérotation spéciale

Pour un marquage individuel des cylindres et clés

Système de fermeture électronique

Combinaison possible avec les systèmes électroniques du groupe ABUS

Fonction débrayable

L'ouverture du cylindre lorsqu'une clé est introduite de l'autre côté

Fonction anti-panique

Utilisation par exemple pour les issues de secours et les verrouillages multiples

Résistance au milieu salin

Résistance anti-corrosion selon DIN 50 021-SS

D'autres exécutions supplémentaires

D'autres exécutions supplémentaires sont à votre disposition

Merci de nous contacter.



Security Tech Germany

Références créent de la confiance

L'OZEANEUM à Stralsund a est équipé avec un système de clé réversible d'ABUS Pfaffenhain.



© Johannes-Maria Schlorke, 2008

Consultation et planification

Une planification à responsable est la première pierre pour un organigramme protégé et fonctionnel. Nous aimerions vous conseiller pour choisir l'organigramme qui vous convient.

Merci de nous contacter.

Contact

ABUS Pfaffenhain GmbH
Fabrikstraße 1
09387 Jahnsdorf
Allemagne

www.abus.com
export@abus-pfaffenhain.de

Service Export
Tél.: +49 3 72 96 713-264
Fax: +49 3 72 96 713-754



Le vrai sentiment de sécurité

WRBFL28