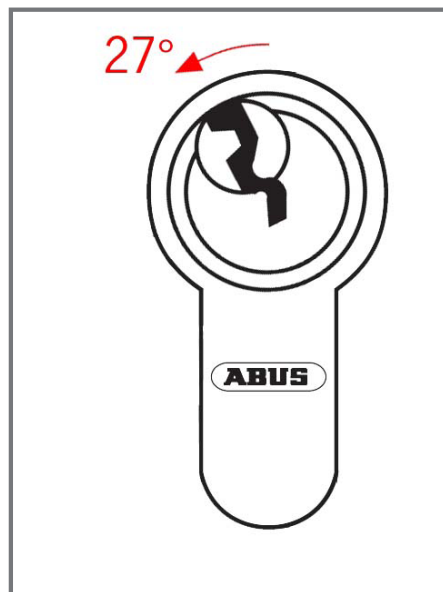
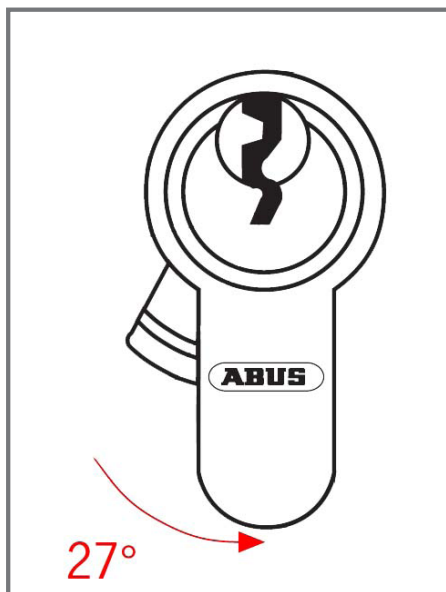
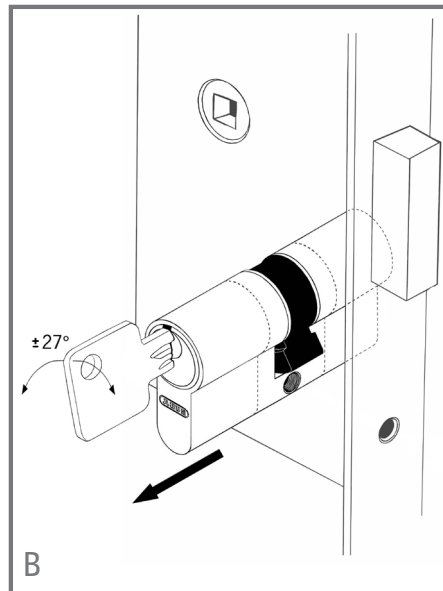
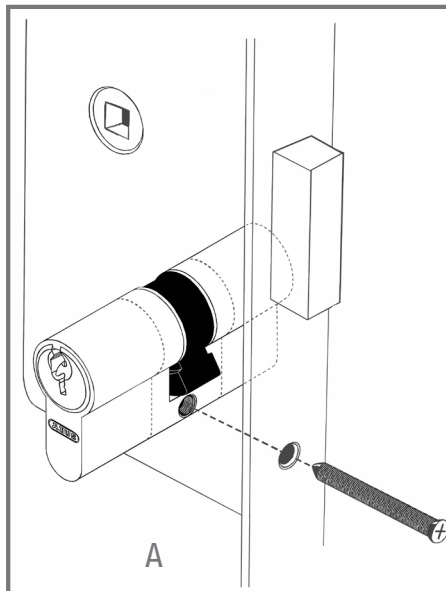


# ► Comment changer votre cylindre européen ?



1) Enlever la vis qui se trouve au niveau de la base du cylindre sur l'épaisseur de la porte (fig.A)

2) Rentrer la clé et la tourner dans un angle de  $\pm 27^\circ$  en tirant le cylindre. Quand l'entraîneur sera aligné avec le corps du cylindre, celui-ci sortira (fig.B)

3) Pour le montage du nouveau cylindre. Tourner la clé de  $27^\circ$  pour aligner le panneton avec le corps du cylindre (fig.B), insérer le dans la serrure (fig.B inverse) et serrer la vis (fig.A inverse)