



Security Tech Germany

ZYLINDER UND SCHLIESSYSTEME SICHERHEIT FÜR IHR OBJEKT



Made in Germany

DAS GUTE GEFÜHL DER SICHERHEIT

Seit 1924

WELTWEIT PRÄSENT, IN DEUTSCHLAND ZU HAUSE

ABUS in der Welt



TRADITION UND ERFINDERGEIST

ABUS ist eine Weltmarke, die seit Unternehmensgründung vor fast 100 Jahren im Besitz der Familie ist. Eine solche Geschichte lässt sich nur auf der Basis von wertorientiertem, vorausschauendem Unternehmertum schreiben.

Alles begann im Jahr 1924 im Dorf Volmarstein an der Ruhr. Im Keller seines Hauses schmiedete August Bremicker mit seinen Söhnen die ersten Vorhangschlösser. Von Anfang an wollte er Produkte schaffen, die das Leben der Menschen und ihr Eigentum schützen sollten. So wurde aus „August Bremicker und Söhne“ ABUS – das Synonym für Sicherheit, und eine international erfolgreiche Unternehmensgruppe, die mit Innovationen für präventive Sicherheitstechnologie Vertrauen schafft.



RUNDUM ABGESICHERT

Das gute Gefühl der Sicherheit wollen wir nicht nur Menschen in Deutschland geben. In aller Welt sollen Kunden erleben, was es bedeutet, ABUS zu vertrauen. So versorgen wir Menschen auf allen Kontinenten mit maßgeschneiderten Sicherheitslösungen. Dafür arbeiten unsere deutschen Produktionsstätten eng mit unseren internationalen Partnern zusammen – an 25 Standorten mit 102 Länderpräsenzen. Weltweit sind über 3.500 Mitarbeiter für ABUS aktiv.

Unsere Sicherheitslösungen für intelligente Gebäudeabsicherungen sind weltweit im Einsatz und reichen von Tür- und Fenstersicherungen über mechanische und elektronische Schließsysteme

bis hin zu Alarmanlagen und Videoüberwachung. Wir sichern Gebäude mit einem individuell durchdachten Konzept ab.

Mit unserem Knowhow entwickeln wir heute die Technologie für morgen. An den deutschen Entwicklungs- und Produktionsstandorten Wetter, Rehe, Hege, Jahnsdorf und Affing entstehen intelligente Sicherheitslösungen und innovative Produkte. Mithilfe strenger Materialprüfung und Simulationen in modernen Test- und Prüflabors wird die Qualität und Langlebigkeit von Neuentwicklungen ausgiebig getestet, bevor die Produkte in Serie gehen und in alle Welt gelangen.

PRODUKTVIELFALT TRIFFT PARTNERSCHAFT

Schließsysteme von ABUS



QUALITÄT „MADE IN GERMANY“

Als Spezialist für Schließanlagen in der ABUS Gruppe entwickelt ABUS Pfaffenhain am Standort in Jahnsdorf hochwertige, innovative Schließsysteme. Die Produktion erfolgt vom Zylindergehäuse bis zum Kernstift konsequent „made in Germany“. Damit garantieren wir Ihnen höchste Produktqualität.

MASSGESCHNEIDERTE LÖSUNGEN

Vom Einfamilienhaus bis zum Gebäudekomplex: Wir realisieren Einzelschließungen sowie kleine bis sehr große Schließanlagen und bieten Ihnen für jede Sicherheitsanforderung die optimale Lösung. Damit Sie auf Veränderungen in der Gebäudestruktur flexibel reagieren können, lassen sich ABUS Schließsysteme jederzeit erweitern. Ergänzungsprodukte zu Ihrem Schließsystem erhalten Sie selbstverständlich auch noch viele Jahre nach dem Erstauftrag.

IMMER AN IHRER SEITE

Unsere Mitarbeiter im Vertriebsinnen- und Vertriebsaußendienst unterstützen Sie bei allen Fragen rund um die Sicherheit eines Objektes, von der Planung der Schließanlage über die Auswahl der richtigen Produkte bis hin zur Installation. Für spezielle technischen Fragen steht Ihnen unser Kundenservice-Center zur Seite.

GUT GESCHULT

Es liegt uns am Herzen, Sie in Ihrer täglichen Arbeit und im Verkauf zu unterstützen, denn nur gemeinsam können wir am Markt erfolgreich sein. So bieten wir Ihnen maßgeschneiderte Schließanlagen-Schulungen, damit Sie Ihre Kunden noch gezielter beraten und noch bessere Verkaufserfolge erzielen können. Unsere Experten für Vertrieb, Schließanlagenplanung und -berechnung sowie Zylindermontage gehen dabei individuell auf Sie ein.

VERTRAUEN WELTWEIT

Referenzen

SICHERHEITSLÖSUNGEN RUND UM DEN GLOBUS

Vom Einfamilienhaus über Schulen und kleinen Unternehmen bis hin zu Krankenhäusern, Universitäten und Justizvollzugsanstalten betrauen uns Kunden mit ihren Sicherheitsbedürfnissen und binden uns in hochsensible Vorgänge ein.

Für jedes Gebäude bieten wir maßgeschneiderte Schließanlagen. Namhafte Referenzen im Inland und Ausland zeigen branchenspezifische Lösungen und geben das gute Gefühl der Sicherheit.



Messe Frankfurt,
Deutschland



Mehrfamilienhaus Hamburg,
Deutschland



Schloss Albrechtsberg,
Deutschland



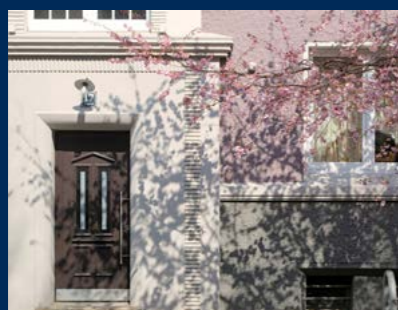
P3 Logistic Parks,
Tschechische Republik



Therme Lindau,
Deutschland



Elbe Office Bürogebäude
Magdeburg, Deutschland



Mehrfamilienhaus Dortmund,
Deutschland



Sonnenhof Rehaklinik,
Deutschland



Sparkasse Dillenburg,
Deutschland



Burj Al Arab Hotel,
Vereinigte Arabische Emirate



Emirates Palace Hotel,
Vereinigte Arabische Emirate



Al Zeina Wohnsiedlung,
Vereinigte Arabische Emirate



Universität Bielefeld,
Deutschland



Golf- und Wellnesshotel
Balmer See, Deutschland



Wohnheim Campus Tower
Magdeburg, Deutschland



Universität Laboral de Gijón,
Spanien



Schule Collège Paul Langevin,
Frankreich



Krankenhaus Clermont-Ferrand
Frankreich

FÜR JEDE ANWENDUNG DEN PASSENDEN ZYLINDER

Zylindertypen-Vielfalt



EIN SCHLÜSSEL FÜR IHR OBJEKT

Wir haben für jede Anforderung die passende Lösung. Egal, ob Sie eine Sicherheitstür verschließen, einen Aufzug steuern oder eine andere Lösung benötigen, wir bieten Ihnen mit unserem internationalen Sortiment für jeden Einsatzzweck das passende Produkt.

Beispielsweise schließen Sie mit dem Doppelzylinder die Bürotür ab. Mit dem gleichen Schlüssel steuern Sie dank des Transponders in der Schlüsselkappe auch Alarmanlagen an. Zusätzlich bedienen Sie damit die Parkplatzschranke und können gleichzeitig Ihre Arbeitszeit erfassen. In sensible Bereiche gelangen Sie mit dem Fahrstuhl nur, wenn Ihr Schlüssel eine Schließberechtigung für den Aufzugszylinder hat. Im privaten Bereich verschließen Sie dank eines Knaufzylinders von innen komfortabel die Wohnungstür. Mit Ihrem Schlüssel öffnen Sie auch den Hebelzylinder im Briefkasten sowie das Vorhangschloss an der Kellertür.

IHR RETTUNGSANKER

Mit der Zweitschlüsselloption können Sie Ihre Zylinder bei Schlüsselverlust einfach umcodieren. In diesem Falle deaktivieren Sie mit dem zweiten Schlüsselset den verlorenen und alle bisherigen Schlüssel. Alternativ nutzen Sie die 2in1 Schließanlage schon während der Bauphase: Sie installieren die Schließanlage und nutzen diese als Bau-Schließanlage. Nach Bau-Ende übergeben Sie das zweite Schlüsselset an die Nutzer, die Schließung des ersten Schlüsselsetes wird deaktiviert. Gern beraten wir Sie detailliert zu den verschiedenen Möglichkeiten.



Doppelzylinder



Aufzugszylinder



Knaufzylinder



Schließensätze



Hebelzylinder



Ovalzylinder



Rundzylinder für
Türzusatzschloss



Vorhangschloss

PASSEND IN DAS DESIGNKONZEPT

Zylinderfärbungen

FARBBLICH STIMMIG

Passen Sie den Zylinder an Ihren Türbeschlag an. Denn auch wenn er optisch den kleinsten Teil der Tür ausmacht, so wirkt es im Gesamtbild harmonischer, wenn alle Elemente farblich aufeinander abgestimmt sind.

Sie können Sonderfärbungen für alle Schließsysteme und viele Zylindertypen bestellen. Die Farbpalette reicht von Bronze antik und Kupfer antik über verschiedene Silber- und Goldtöne bis hin zu Schwarz.

Nebenstehend finden Sie einen Auszug aktueller Farbnuancen. Wir erweitern unser Sortiment laufend. Sollte Sie andere Färbungen benötigen, sprechen Sie uns gern an.



Messing antik

Messing poliert

Gold glänzend

Kupfer antik

Messing vernickelt

Silber antik



Chrom seidenmatt



Chrom glänzend



Nickel antik



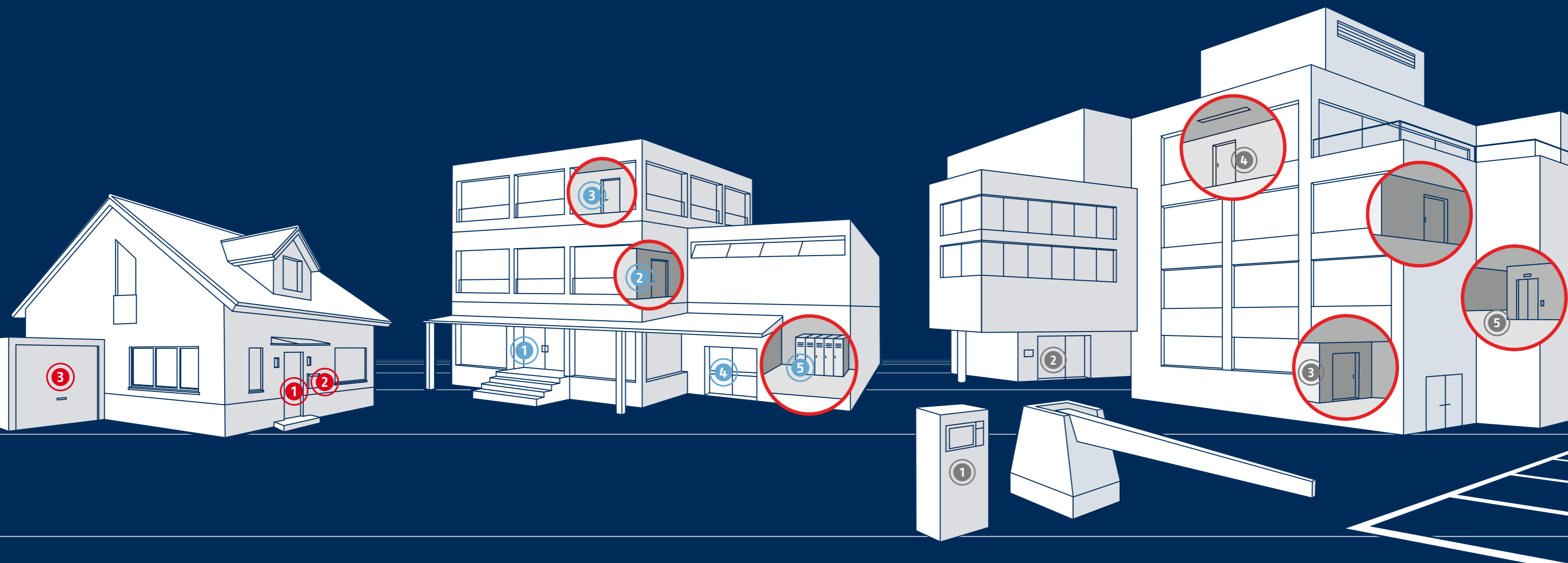
Silber-Schwarz



Schwarz

MIT EINEM SCHLÜSSEL ALLE TÜREN ÖFFNEN

Vom Einfamilienhaus bis
zum Gebäudekomplex



EINFAMILIENHAUS

- ① Knaufzylinder für Haustür
- ② Hebelzylinder für Briefkasten
- ③ Halbzylinder für Garage

SCHULE

- ① Doppelzylinder für Eingangstür für Personal
- ② Knaufzylinder für Lehrerzimmer für Lehrer
- ③ Anti-Amok-Zylinder für Klassenräume
- ④ Halbzylinder für Sporthalle für Sportlehrer
- ⑤ Vorhangschloss für Spinde

BÜROKOMPLEX

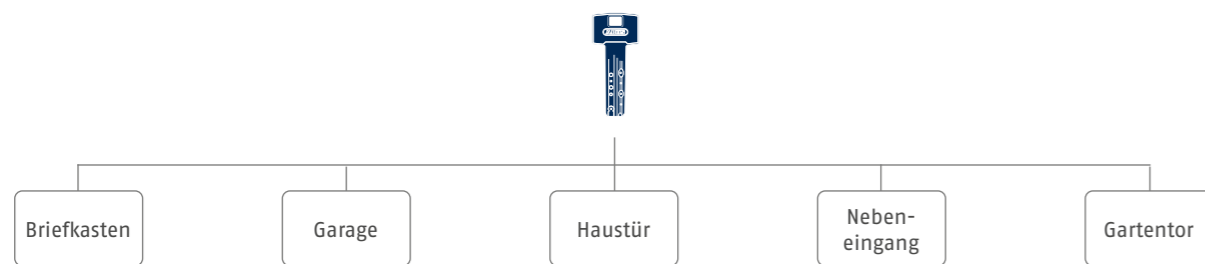
- ① Eingabeeinheit zur Schrankenbedienung für Personal
- ② Elektronisches Bedienfeld zur Zeiterfassung für Mitarbeiter mit Zeitkonto
- ③ Elektronikzylinder für Besprechungsraum für Vertriebsmitarbeiter
- ④ Doppelzylinder für Mitarbeiter des Büros
- ⑤ Aufzugszylinder zur Steuerung für Mitarbeiter der Instandhaltung

SO INDIVIDUELL WIE IHR OBJEKT

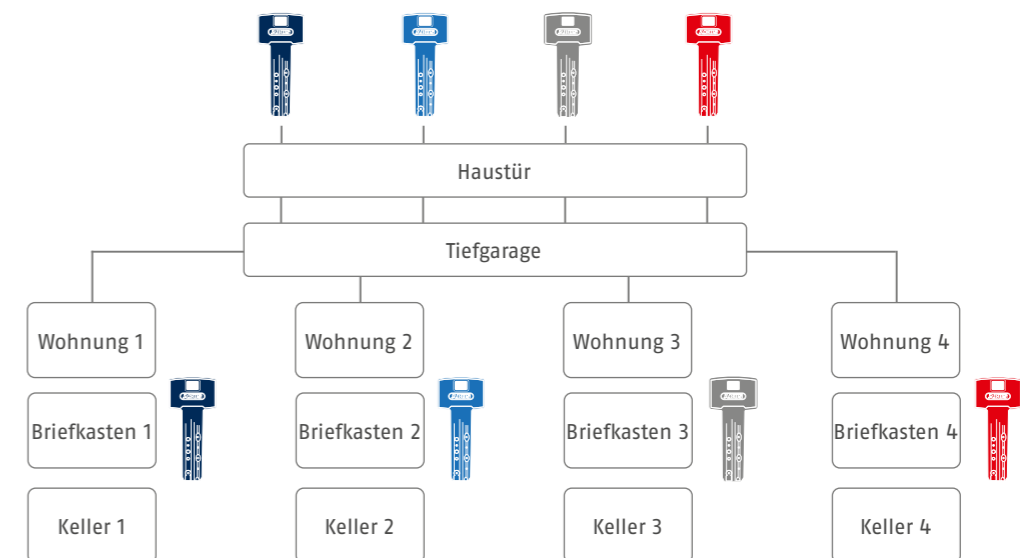
Schließanlagen typen



GLEICHSCHLIESSUNG

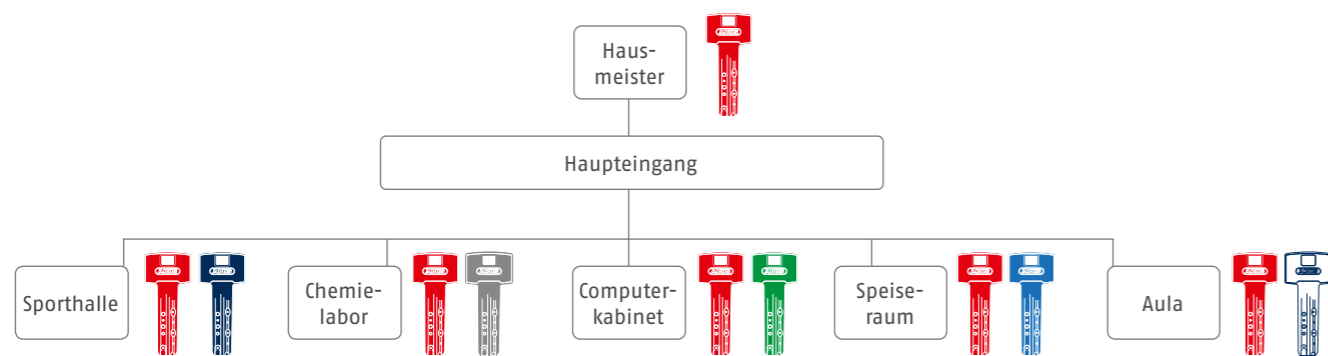


ZENTRALSCHLIESSANLAGE EINES MEHRFAMILIENHAUSES

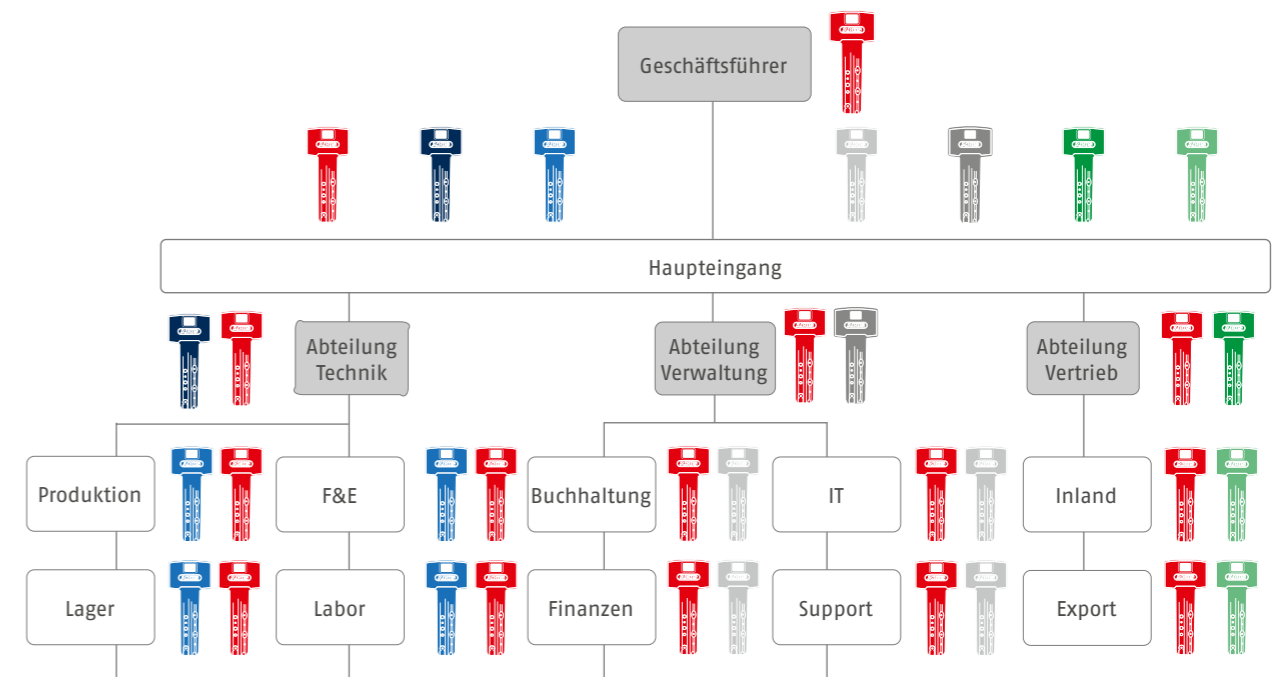




HAUPTSCHLÜSSELANLAGE EINER SCHULE

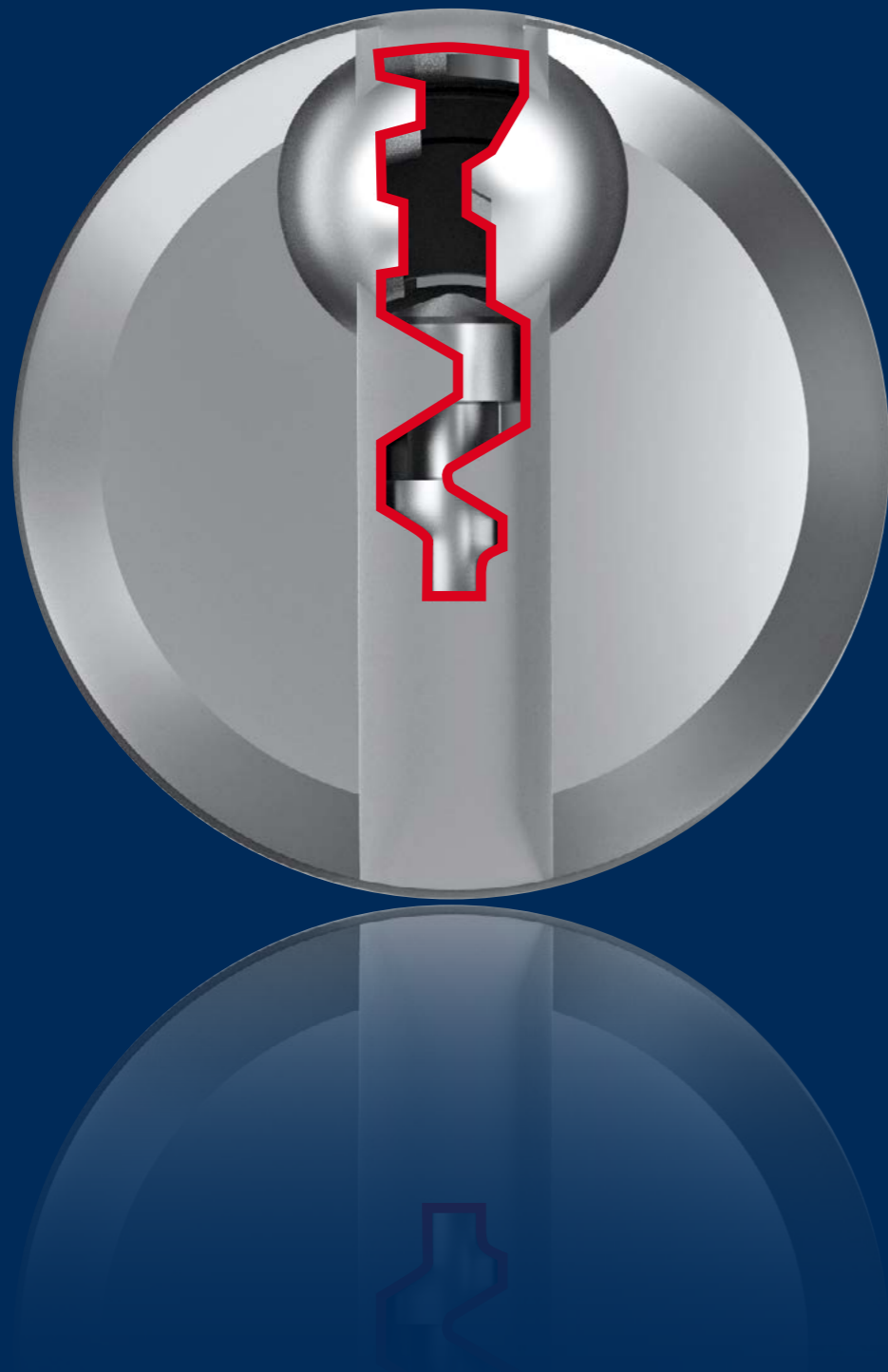


GENERALHAUPTSCHLÜSSELANLAGE EINES UNTERNEHMENS



IHR PERSÖNLICHES EIGENPROFIL

Ihre Zukunft

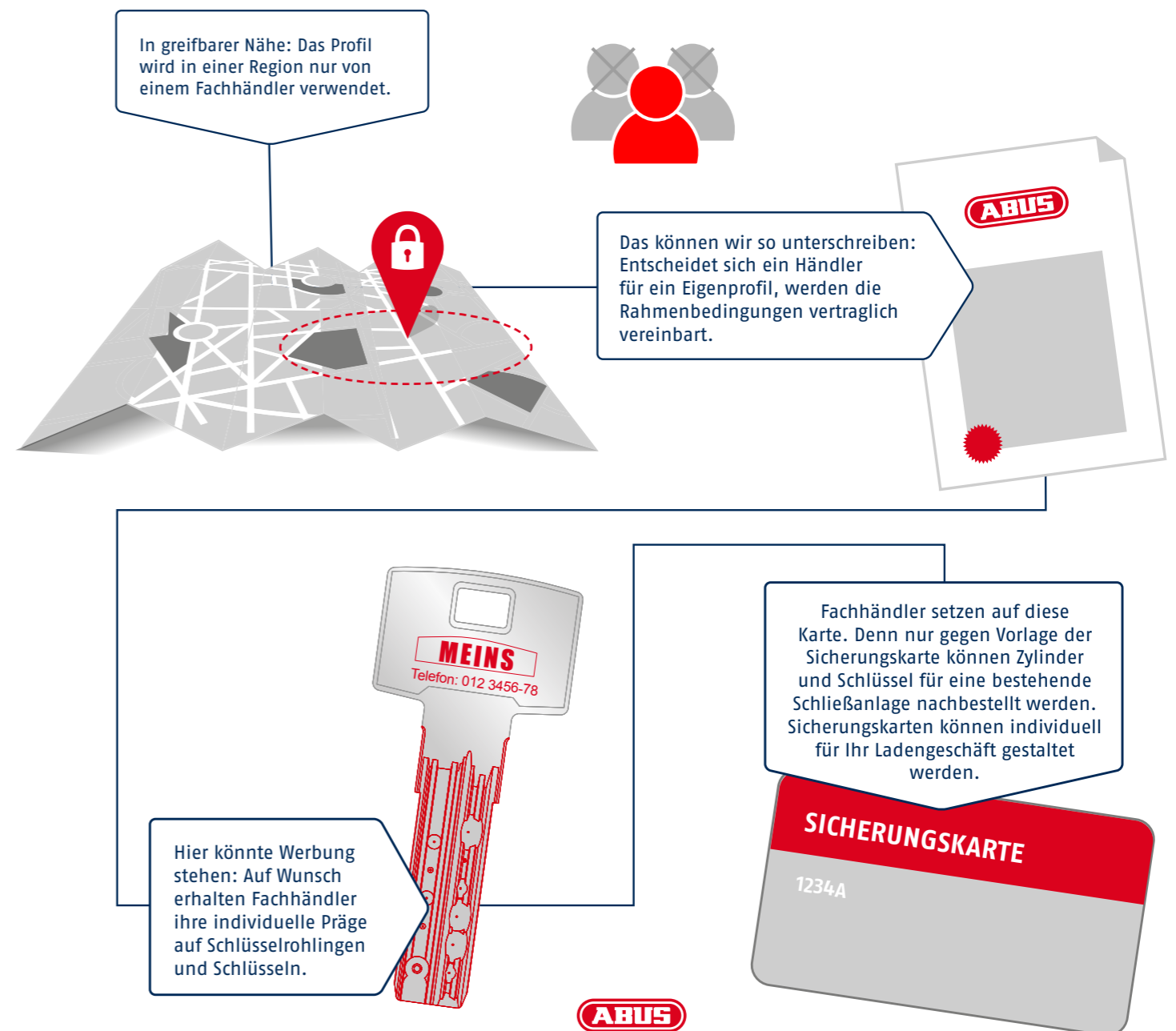


SO EINFACH GEHT ES

Ein Eigenprofil bietet Ihnen als Sicherheitsfachgeschäft zahlreiche Vorteile:

Es ermöglicht Ihnen zum Beispiel, schnell auf Kundenbedürfnisse zu reagieren. Gleichzeitig binden Sie Ihre Kunden an Ihr Geschäft und sichern sich Folgeaufträge.

Aber Sie müssen nicht immer selbst Zylinder fertigen, Sie können jederzeit Schließanlagen in Ihrem Eigenprofil direkt im ABUS Werk bestellen. Was genau sich hinter dem Begriff „Eigenprofil“ verbirgt, ist hier dargestellt.



SCHLIESSANLAGEN X-PRESS

Voraussetzungen und Lieferbedingungen

01

Bestelleingang:

- Per Online-Bestellsystem (OBS): www.obs.abus.com
- Bestelleingang wochentags
- bis 12:00 Uhr*

02

Schließsystem auswählen (gekennzeichnet mit ⚡ im OBS):

- Im Werksprofil
- Bravus.2000 und Bravus.3000
- Vitess.1000 und Vitess.2000
- Zolit.1000

03

Aus möglichen Zylinderbauformen wählen (gekennzeichnet mit ⚡ im OBS):

- Doppelzylinder bis Länge 70/70 mm
- Halbzylinder bis Länge 10/70 mm
- Knäufzylinder bis Länge 70/70 mm
- Hebelzylinder Typ 456-H24
- Vorhangschloss Typ 480 und VHS86TI

04

Mögliche Sonderausstattung wählen:

- Not- und Gefahrenfunktion (GKUP)
- Freilaufender Schließbart (PKUP)
- Zylinderfärbung Nickel (NI)

05

Schließenanlagengröße und -struktur:

- Max. 50 Zylinder pro Bestellung
- Max. 5 Zentralzylinder
- Max. 10 unterschiedliche Gruppenschlüssel
- Max. 300 Zylinder-Planpositionen und 20% Reserve (wird von ABUS geplant)
- Max. 250 Schlüssel pro Bestellung

06

Bestellung prüfen:

- „Prüfung X-Press-Lieferung“ drücken
- Nicht kompatible Zylinder anpassen
- Fehler in der Bestellung korrigieren

✓

Unser Versprechen:

Versand am 3. Arbeitstag
nach der Bestellung (Mo-Fr)

X-PRESS

*Um Ihnen dieses Schnelllieferprogramm anbieten zu können, arbeitet auch unser Team „X-Press“. Bitte haben Sie Verständnis dafür, dass eine Änderung Ihrer Bestellung nach Erhalt der Auftragsbestätigung nicht mehr möglich ist.

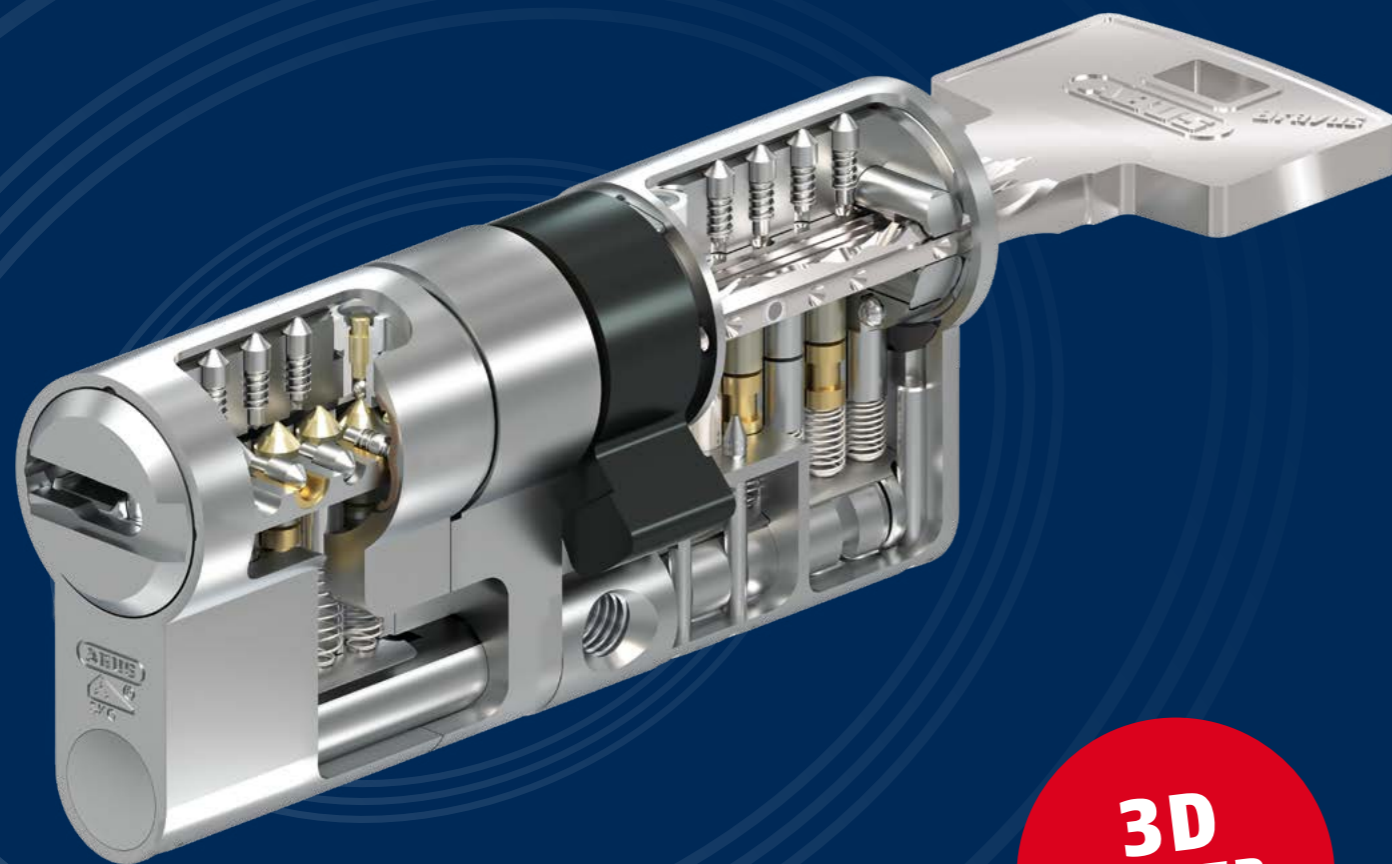
WENDESCHLÜSSEL- SYSTEME

KONVENTIONELLE SYSTEME



BRAVUS MX MAGNET™

High-End-Security



**3D
KOPIER-
SCHUTZ**

HIGH- END- SICHERHEIT

Bravus Magnet bietet Ihnen Sicherheit auf höchstem Niveau – dank der integrierten Magnettechnologie, der serienmäßigen SKG*** Sicherheitsausstattung, technischem Kopierschutz, Patentschutz bis 2038* und Markenschutz. Das unabhängige SKG Prüfinstitut hat den Bravus MX Magnet Europrofilzylindern die höchste Sicherheitsklasse SKG*** bescheinigt. Der Magnetzylinder erreicht jeweils das höchste Sicherheitslevel in den Kategorien Verschluss-sicherheit, Haltbarkeit, Korrosionswiderstand, Feuerwiderstand und Angriffswiderstand.

HIGH- END- SCHLIESSKOMFORT

Mit Bravus MX Magnet gehen Sie mit dem Trend: Dank seiner innovativen Form ist der Schlüssel in der Hosentasche kaum spürbar. Auch im Dunkeln öffnen Sie mit dem komfortablen Wendeschlüssel kinderleicht die Tür. Der moderne, massive Schlüssel bricht nicht ab und ist aus verschleißarmen Material – so haben Sie lange Freude an Ihrem Schließsystem.

HIGH- END- SCHLÜSSELKOPIERSCHUTZ

Die intelligente Magnettechnologie und das patentierte Intellitec System am Schlüssel und im Zylinder verhindern sehr wirksam den Schließvorgang mit einem nicht berechtigten Schlüssel. So schützt Bravus MX Magnet Sie zuverlässig vor illegalen 3D-Schlüsselkopien. 3D-Drucker haben sich mittlerweile vom Nischenprodukt zu einem größeren Industriezweig entwickelt. Sie können dreidimensionale Werkstücke herstellen. Auch wenn diese Technologie für bestimmte Bereiche spannende Perspektiven darstellt, so gehen damit auch Gefahren einher, denn sehr einfache

Schlüsselprofile oder -rohlinge können mit einem 3D-Drucker illegal kopiert werden. Schützen Sie sich und Ihr Zuhause und achten Sie beim Kauf eines Schließsystems auf komplexe Schlüsselprofile mit mehrdimensionalen Sicherheitsmerkmalen. Der Magnet im Bravus MX Magnet-Schlüssel verhindert den 3D-Druck durch seine komplexe technische Ausführung. Weiterhin kann nur der Schließvorgang vollzogen werden, wenn der Original-Magnet vorhanden ist. Zusätzlich erschwert das mehrdimensionale Intellitec System die 3D-Kopie.

BRAVUS MX MAGNET™

High-End-Security

Wendeschlüssel-system mit horizontaler Schlüsseleinführung

Zusätzliche Zuhaltungsebenen

Abfrage des Magneten

Mehrfach paracentrisches Wendeprofil

Patent bis 2038*
Markenschutz

Magnettechnologie

Bravus Magnet

Magnet mit modularer Bauweise MX

Intellitec System mit mehrdimensionaler Prüfung der Schließberechtigung für höchste Sicherheit sowie rechtlichem und technischem Kopierschutz

Magnettechnologie im Schlüssel

Serienmäßiger Bohrschutz dank speziellen Bohrschutzstiften aus gehärtetem Spezialstahl

Massiver, hochwertiger Wendeschlüssel aus Neusilber für Langlebigkeit und Schließkomfort

Abbildung zeigt das System Bravus.3500 MX Magnet.
Auch in der Systemstufe Bravus.2500 MX Magnet erhältlich.

* Patent bis 2038, angemeldet

BRAVUS™

Keine Kompromisse

Wendeschlüssel-system mit horizontaler Schlüsseleinführung

Zusätzliche Zuhaltungsebenen

Serienmäßiger Bohrschutz dank speziellen Bohrschutzstiften aus gehärtetem Spezialstahl

Detector am Zylinderkern

Intellitec System

Intellitec System am Schlüssel

Patent- und Markenschutz

Intellitec System mit mehrdimensionaler Prüfung der Schließberechtigung für höchste Sicherheit sowie rechtlichem und technischem Kopierschutz

Mehrfach paracentrisches Wendeprofil

Massiver, hochwertiger Wendeschlüssel aus Neusilber für Langlebigkeit und Schließkomfort

Zur farbigen Kennzeichnung: Die hochwertige Pro Cap in neun verschiedenen Farben

Abbildung zeigt das System Bravus.4000.
Auch in anderen Systemstufen erhältlich, z.B. ohne seitliche Zuhaltungen.

* nur bei optionaler Sonderausstattung mit Angriffswiderstandsklasse D oder SKG***

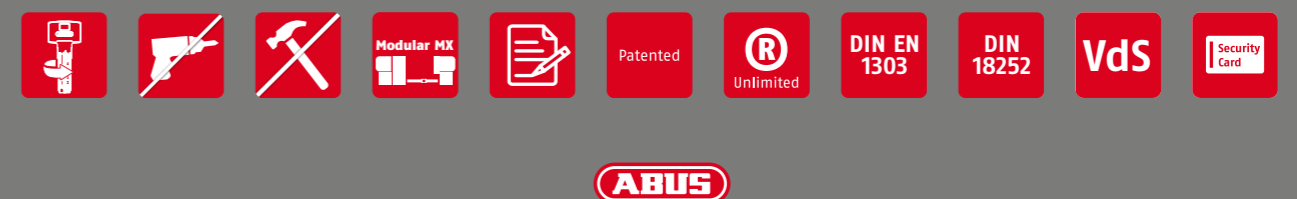
KLASSIFIKATION NACH NORM EN1303:2015-08

Verschlussicherheit 1 2 3 4 5 **6** Haltbarkeit 1 2 3 4 5 **6** Feuerwiderstand 0 A **B** Korrosionswiderstand 0 A B **C** Angriffswiderstand 0 A B C **D**



KLASSIFIKATION NACH NORM EN1303:2015-08

Verschlussicherheit 1 2 3 4 5 **6** Haltbarkeit 1 2 3 4 5 **6** Feuerwiderstand 0 A **B** Korrosionswiderstand 0 A B **C** Angriffswiderstand* 0 A B C **D**



VELA™

Zuhause sicher fühlen

Wendeschlüssel-system mit horizontaler Schlüsseinführung

Zusätzliche Zuhaltungsebene

Mehrfach parazentrisches Konturprofil

Patent- und Markenschutz

Inspector System

Inspector System am Schlüssel

Inspector System zur Abfrage der Schließberechtigung für hohe Sicherheit und rechtlichem und technischem Kopierschutz

Serienmäßiger Bohrschutz dank speziellen Bohrschutzstiften aus gehärtetem Spezialstahl

Hochwertiger Wendeschlüssel aus Neusilber für Langlebigkeit und Schließkomfort

Detector am Zylinderkern

Abbildung zeigt das System Vela.2000. Auch in der Systemstufe Vela.1000 erhältlich (ohne seitliche Zuhaltungen).

XELUS ME™

Immer modular. Immer flexibel.

Wendeschlüssel-system mit horizontaler Schlüsseinführung

Zusätzliche Zuhaltungsebene

Mehrfach parazentrisches Konturprofil

Patent- und Markenschutz

Inspector System

Inspector System am Schlüssel

Inspector System zur Abfrage der Schließberechtigung für hohe Sicherheit und rechtlichem und technischem Kopierschutz

Modulare Bauweise ME für mehr Flexibilität

Hochwertiger Wendeschlüssel aus Neusilber für Langlebigkeit und Schließkomfort

Detector am Zylinderkern

Abbildung zeigt das System Xelus.2000 ME. Auch in der Systemstufe Xelus.3000 ME erhältlich (ohne seitliche Zuhaltungen).

KLASSIFIKATION NACH NORM EN1303:2015- 08

Verschlusssicherheit 1 2 3 4 5 **6** Haltbarkeit 1 2 3 4 5 **6** Feuerwiderstand 0 A **B** Korrosionswiderstand 0 A B **C** Angriffswiderstand 0 A **B** C D



KLASSIFIKATION NACH NORM EN1303:2015- 08

Verschlusssicherheit 1 2 3 4 **5** 6 Haltbarkeit 1 2 3 4 5 **6** Feuerwiderstand 0 A **B** Korrosionswiderstand 0 A B **C** Angriffswiderstand 0 A **B** C D



SO INDIVIDUELL WIE SIE

Das modulare Schließsystem MAGTEC™

MAXIMALE FLEXIBILITÄT

Sie ziehen um?
Sie tauschen Ihre Tür aus?
Ihre Organisationsstruktur hat sich geändert?
Kein Problem! Für maximale Flexibilität ist der Zylinder mit der modularen ME-Technologie ausgestattet. Der Zylinder lässt sich jederzeit in der Länge schnell auf Ihre neue Tür anpassen. Damit reagieren Sie jederzeit schnell und flexibel auf Veränderungen.

FUNKTIONALITÄT UND FARBE

Sie möchten mit nur einem Schlüssel elektronische und mechanische Komponenten Ihrer Schließanlage komfortabel steuern?
Mithilfe farbiger Schlüsselkappen und integrierten Transpondern lassen sich kinderleicht Mechanik und Elektronik kombinieren.

MAGTEC™

Magnetisierend Leistungsstark

Konventionelles Schließsystem mit vertikaler Schlüsselaufnahme

Zusätzliche Zuhaltungsebene

Abfrage des Magneten

Bohrschutz dank speziellen Bohrerschutzstiften aus gehärtetem Spezialstahl

Magnettechnologie

Magtec Magnet

Magnet mit modularer Bauweise ME

SKG***-Zertifizierung

Modulare Bauweise ME für mehr Flexibilität

Magnettechnologie am Schlüssel

Mehrfach paracentrisches Konturprofil

Sehr stabiler, hochwertiger und langlebiger Schlüssel aus Neusilber

Patent bis 2038*
Markenschutz

Abbildung zeigt das System Magtec.2500.
Auch in der Systemstufe Magtec.1500 erhältlich (ohne seitliche Zuhaltungen).

KLASSIFIKATION NACH NORM EN1303:2015- 08

Verschlussicherheit	Haltbarkeit	Feuerwiderstand	Korrosionswiderstand	Angriffswiderstand
1 2 3 4 5 6	1 2 3 4 5 6	0 A B	0 A B C	0 A B C D

VITESS™

Mit Leichtigkeit sicher

Mehrere Zuhaltungsebenen

Anschlagsstift

Abgewinkeltes Konturprofil als Schutz gegen Manipulationsversuche

Der Intop Detector am Zylinderkern

Intop System

Das Intop-System am Schlüssel

Patent- und Markenschutz

Serienmäßiger Bohrschutz dank speziellen Bohrschutzstiften aus gehärtetem Spezialstahl

Intop System für wirksame Sicherheit sowie rechtlichem und technischem Kopierschutz

Sehr stabiler, hochwertiger und langlebiger Schlüssel aus Neusilber mit parazentrischem Konturprofil

Abbildung zeigt das System Vitess.2000. Auch in anderen Systemstufen erhältlich, z.B. ohne seitliche Zuhaltungen.

KLASSIFIKATION NACH NORM EN1303:2015- 08

Verschlusssicherheit 1 2 3 4 5 **6** Haltbarkeit 1 2 3 4 5 **6** Feuerwiderstand 0 A **B** Korrosionswiderstand 0 A B **C** Angriffswiderstand 0 A **B** C D



ZOLIT™

Der sichere Allrounder

Konventionelles Schließsystem mit vertikaler Schlüsseinführung

Mehrere Zuhaltungsebenen

Der Intop Detector am Zylinderkern

Intop System

Das Intop-System am Schlüssel

Patent- und Markenschutz

Serienmäßiger Bohrschutz dank speziellen Bohrschutzstiften aus gehärtetem Spezialstahl

Intop System für wirksame Sicherheit sowie rechtlichem und technischem Kopierschutz

Hochwertiger Schlüssel aus Neusilber für Langlebigkeit

Abbildung zeigt das System Zolit.2000. Auch in anderen Systemstufen erhältlich, z.B. ohne seitliche Zuhaltungen.

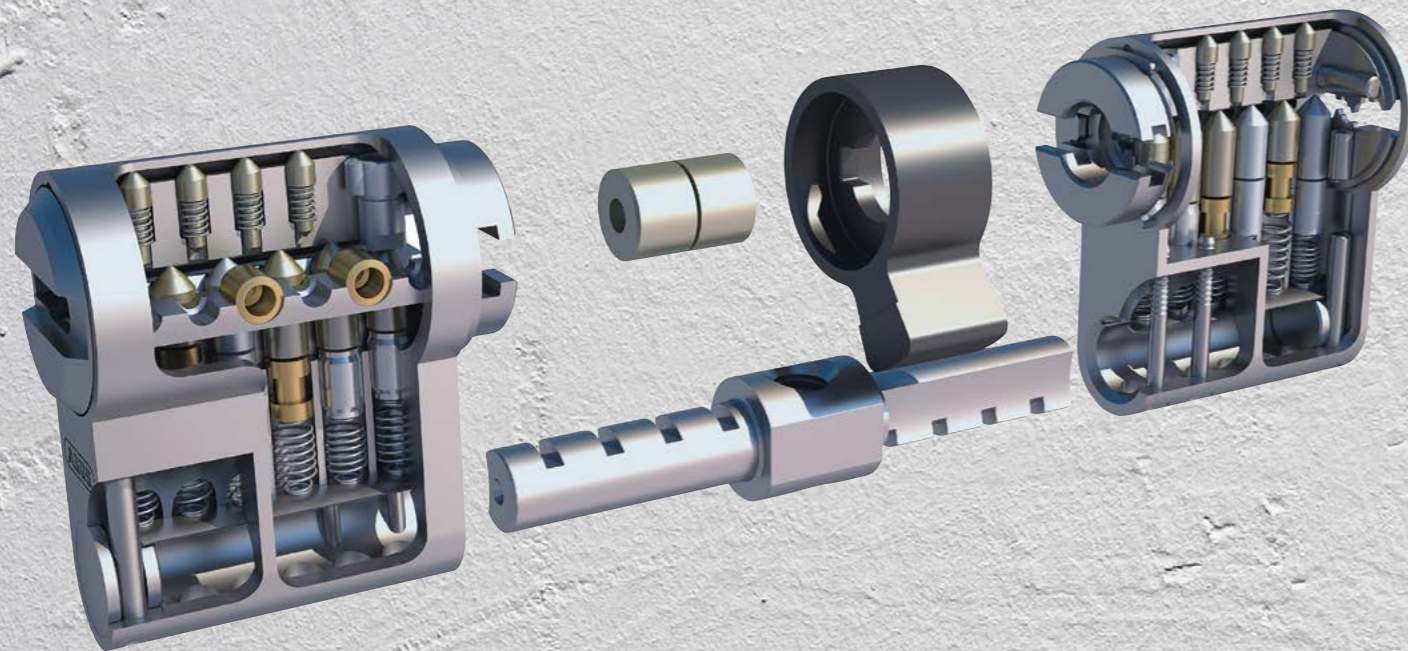
KLASSIFIKATION NACH NORM EN1303:2015- 08

Verschlusssicherheit 1 2 3 4 5 **6** Haltbarkeit 1 2 3 4 5 **6** Feuerwiderstand 0 A **B** Korrosionswiderstand 0 A B **C** Angriffswiderstand 0 A **B** C D



DAS UNVERGLEICHLICHE MODULARSYSTEM

Bis zu 200 mm Gesamtlänge



NOCH NIE WAR MODULAR SO EINACH

Modularsystem



HOHER SCHUTZ SERIENMÄSSIG

Die Edelstahl-Elemente im Inneren des Zylinders bieten beim System MX serienmäßig stahlharte Sicherheit:
Der Steg aus Edelstahl ist das Herzstück des Systems und sorgt für einen erhöhten Zieh- und Bruchschutz. Das Bohrschutz-Inlay aus hochfestem Edelstahl und die gehärteten Stahlelemente im Zylinderinneren bieten zusätzlich einen erhöhten Bohrschutz.

MAXIMALE FLEXIBILITÄT

Wenn Sie zu einem Service-Einsatz oder einer Notöffnung fahren oder eine Schließanlage bestellen möchten, obwohl noch nicht alle Zylinderlängen bekannt sind, bietet ABUS Ihnen mit der modularen Bauweise eine ideale Lösung.

GUT KOMBINIERBAR

Die modularen Zylinder lassen sich auch mit Zylindern kompakter Bauweise in einer Schließanlage kombinieren, sodass die Schließanlage allen Objektenanforderungen gerecht wird.

SCHNELLEN SERVICE BIETEN

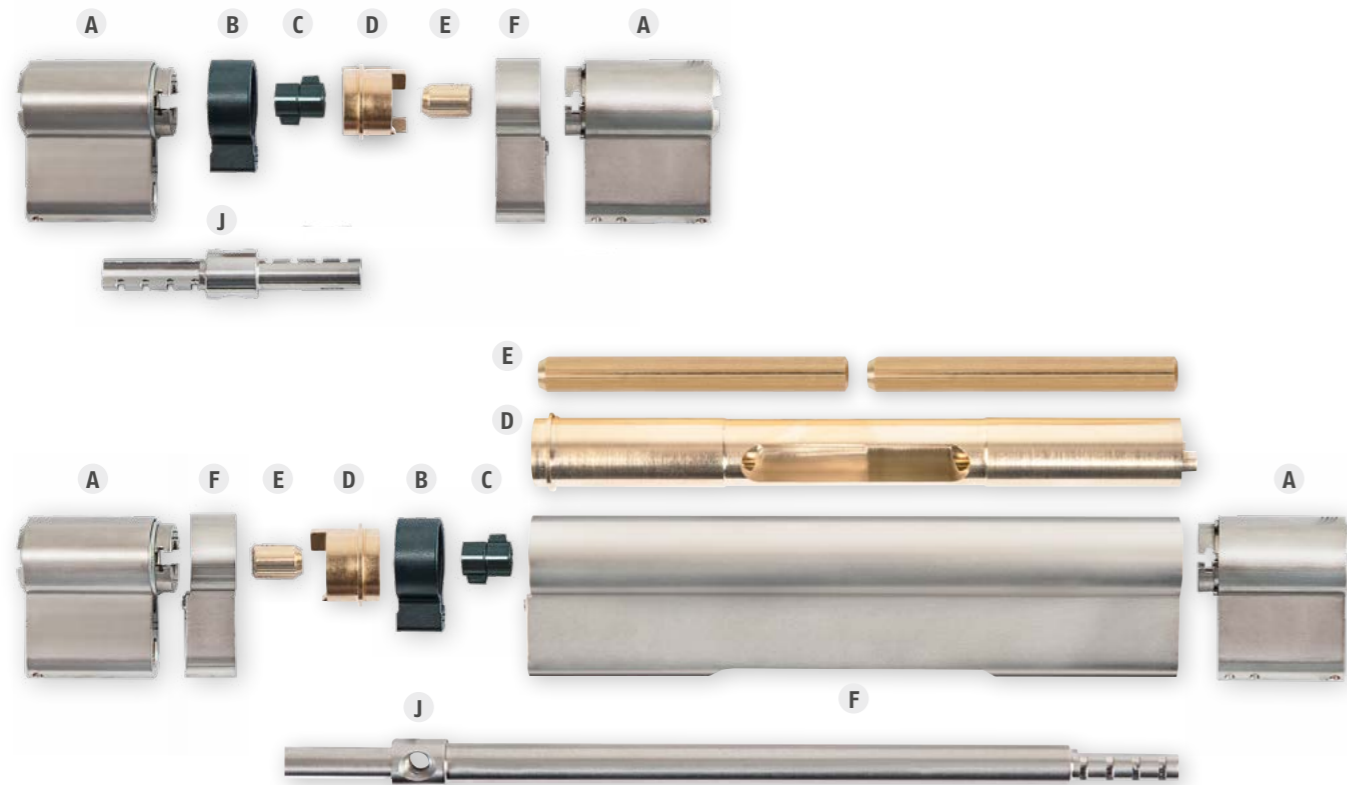
Gleichschließende Sets ermöglichen Ihnen ohne vorheriges Umstiften den schnellen Verkauf oder Einbau des Zylinders.



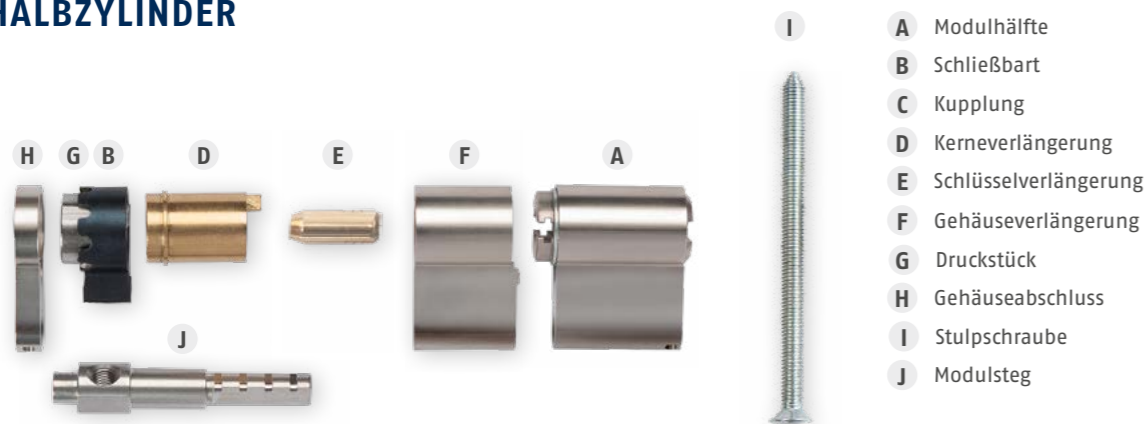
ZYLINDERLÄNGEN BIS ZU 200 MM

Für jede Anforderung geeignet

DOPPEL- UND KNAUFZYLINDER



HALBZYLINDER



- A Modulhälfte
- B Schließbart
- C Kupplung
- D Kerneverlängerung
- E Schlüsselverlängerung
- F Gehäuseverlängerung
- G Druckstück
- H Gehäuseabschluss
- I Stulpschraube
- J Modulsteg

IMMER ALLES ZUR HAND

Für einen guten Service

PROFI-VERPACKUNG DES MODULAREN SYSTEMS

Mit diesem Systainer und unseren Modular-Sets sind Sie in der Lage, Kundenanforderungen schnellstens zu erfüllen – ob im Geschäft, bei Notöffnungen unterwegs oder im Objekt, das Sie gerade mit einer Schließanlage ausrüsten. Bestücken Sie den Systainer mit drei frei wählbaren Schubladen – So bleiben Sie jederzeit flexibel. Beachten Sie dabei, dass die Schubladen nicht einzeln bestellt werden können.

MHUS01

SCHUBLADE MX BIS 70/70 MM

Diese Schublade für **Bravus und Vela** enthält die Stege, Verlängerungen und Baugruppen zur Montage von Doppel-, Halb- und Knaufzylindern bis 140 mm

MHUS02

SCHUBLADE MX BIS 100/100 MM

In dieser Schublade für **Bravus und Vela** finden Sie die modularen Bauteile für Zylinder bis 200 mm Gesamtlänge

MHUS03

SCHUBLADE MX BIS 70/70 MM

Diese Schublade für **Vitess, Zolit und 5-stiftige Systeme** enthält die Stege, Verlängerungen und Baugruppen mit Standardkupplung sowie Not- und Gefahrenfunktion zur Montage von Doppel-, Halb- und Knaufzylindern bis 140 mm

MHUS04

SCHUBLADE MX BIS 100/100 MM

In dieser Schublade für **Vitess, Zolit und 5-stiftige Systeme** finden Sie die modularen Bauteile für Zylinder mit Standardkupplung sowie Not- und Gefahrenfunktion bis 200 mm Gesamtlänge

MHUS05

LEERSCHUBLADE MIT EINSÄTZEN

Diese Schublade ist mit einem übersichtlichen System von Boxen für Kleinteile bestückt.

MHUS06

LEERSCHUBLADE

In dieser Schublade können Sie Ihre Werkzeuge, vormontierte Zylindersätze und andere Teile unterbringen.

MHUS10

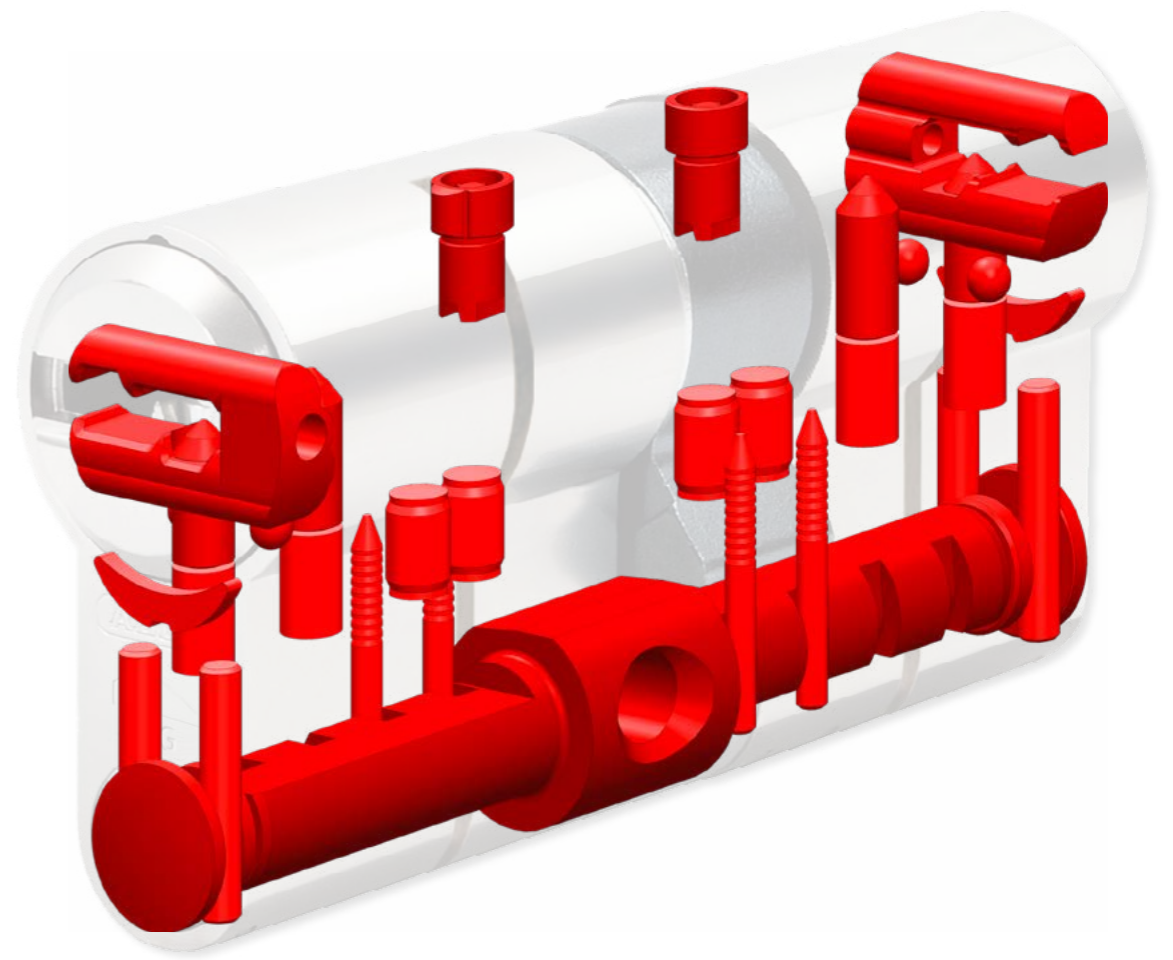
SCHUBLADE ME BIS 70/70 MM

Diese Schublade für **Magtec und Xelus ME** enthält die Stege, Verlängerungen und Baugruppen zur Montage von Doppel-, Halb- und Knaufzylindern bis 140 mm



WERTE SCHÜTZEN

Für höchste Sicherheitsansprüche



ZERTIFIZIERTE SICHERHEIT

Für besonders hohe Sicherheitsanforderungen, kann das MX Modulare System mit weiteren optionalen Sicherheitselementen ausgestattet werden: zum Beispiel mit massiver Bohrschutzbrücke und -platten aus Stahl für eine nach SKG ***, VdS-Klasse A und EN1303 Klasse D zertifizierte Sicherheit.

So können Türen der Klasse RC2 und RC3 auch ohne einen geprüften Ziehschutzbeschlag korrekt ausgestattet werden.

PICK-
SCHUTZ



SCHLAG-
SCHUTZ



BOHR-
SCHUTZ



ZIEH-
SCHUTZ



BRUCH-
SCHUTZ



Die SKG *** sowie VdS-Zertifizierung wird mit aufpreispflichtigen Sonderausstattungsmerkmalen erreicht.

ONLINE BESTELLSYSTEM WWW.OBS.ABUS.COM

Bestellen und verwalten Sie professionell Schließanlagen, sehen Sie jederzeit Aufträge ein und rufen Dokumente ab



ONLINE BESTELLSYSTEM

Herzlich Willkommen in unserer ABUS-Onlinewelt! www.obs.abus.com
Bestellen und verwalten Sie Schließanlagen, sehen Sie Auftragsdokumente ein und verfolgen Sie Termine. Die Erweiterung des Online-Bestellsystems rund um Ihre Schließanlage wird Ihre Arbeit erheblich vereinfachen. Profitieren Sie außerdem von unserem Schließanlagen X-Press-Service für ausgewählte Systeme und Ausstattungsvarianten.

Schnell und sicher anmelden:

- garantierte Sicherheit der Daten durch individuelle Zugangsprofile
- Möglichkeit mehrere Mitarbeiter anzumelden



>> OBS-Anmeldungsseite

MEINE BESTELLUNGEN

Alle bisherigen Bestellungen mit den dazugehörigen Dokumenten einsehen.

Bestelldatum	Auftragsart/ System	Bestell-Nr./ Kommission	Index-Nr.	Status	Nettobetrag*	Planztermin/ Versandtermin	Detaill.	Dokumente
08.02.2019	Schließanlage Bavus 1000/2000		A01005119					Auftragsbestätigung Angebot
01.02.2019	Schließanlage Bavus 1000/2000/3000	Gemeinschafts- Schlüssel	A01007719		200,00 EUR	13.02.2019		Auftragsbestätigung Angebot
15.01.2019	Zylinder mit Schließung	Lager #23	K0382119		146,25 EUR	21.02.2019/ 22.02.2019		Auftragsbestätigung Lieferschein Rechnung
08.01.2019	Zylinder mit Schließung Virus 2000+2000	Lager #21	K0382219		131,95 EUR	15.01.2019/ 14.01.2019		Auftragsbestätigung Lieferschein Rechnung
01.01.2019	Lagermaße	Lager #20	L0285119		82,04 EUR	07.01.2019/ 07.01.2019		Lieferschein Auftragsbestätigung Rechnung

>> Meine Bestellungen

BESTELLUNGSSTATUS

Jederzeit den Status der Bestellungen zu verfolgen.

- In Vorbereitung
- Versendet
- In Produktion
- Storniert

PAPIERLOSES DOKUMENTENMANAGEMENT

Lassen Sie sich alle Angebote, Auftragsbestätigungen, Lieferscheine, Rechnungen und Gutschriften anzeigen.

ERKLÄRT

Glossar der Piktogramme



Wendeschlüssel – Für maximalen Komfort kann der Schlüssel beidseitig eingeführt werden. Ein Falsch-herum gibt es nicht mehr.



Eigenprofil – Für diese Systeme können wir Ihnen ein eigenes Profil mit Gebietsschutz anbieten. Kontaktieren Sie uns für eine Beratung und ein individuelles Angebot.



DIN 18252 – Produkte mit diesem Logo wurden gemäß der neuesten deutschen Industrienorm für DIN 18252-Zylinder getestet.



EN1303 – Produkte mit diesem Logo wurden gemäß der neuesten europäischen Norm für EN1303-Zylinder getestet.



Patent – Zylinder und Schlüssel sind durch internationale Patente geschützt, um einen rechtlichen und einen Schutz gegen illegale Vervielfältigung von Schlüsseln zu gewährleisten. Die maximale Reichweite beträgt bis zum angegebenen Jahr



SKG-Zertifikat – Das SKG Prüfinstitut prüft unabhängig Zylinder und vergibt die Sicherheitsklassen SKG** und SKG***.



Sicherungskarte – Ersatzschlüssel und weitere Zylinder mit dieser Schließung werden nur gegen Vorlage der Sicherungskarte gefertigt.



Markenschutz – Ein bestimmtes Designelement auf dem Schlüssel verfügt über eine eingetragene Marke ohne Schutzfrist, um einen zusätzlichen Schutz des Schlüssels auch nach dem Ablaufdatum des Patents (der Patente) zu gewährleisten.



3D-Kopierschutz – Komplexe Schlüsselprofile mit mehrdimensionalen Sicherheitsmerkmalen verhindern illegale 3D-Schlüsselkopien.



Magnet – Integrierte Magnettechnologie am Schlüssel und im Zylinder für sehr hohen Kopierschutz



Bohrschutz – Ab 2019 sind alle unsere Zylinder standardmäßig mit mehreren Hartmetallelementen ausgestattet, um einen hervorragenden Schutz mit der Einstufung „B“ gemäß EN1303: 2015 zu gewährleisten.



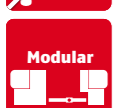
Schlagschutz – Zylinder mit speziellen Designelementen zum Schutz vor Öffnungsversuchen durch Stöße oder Schläge.



Ziehschutz – Im gesamten Zylinder montierte Elemente mit hoher Härte und Zähigkeit bieten einen sehr hohen Schutz gegen Versuche, den Kern zu ziehen oder den Zylinderkörper zu entfernen.



Anti-Picking – Eine spezielle Zylinderausstattung verhindert das Öffnen des Zylinders mit Spezialwerkzeugen.



Modulare Bauweise – Der Zylinder ist flexibel aufgebaut und kann dank des Baukastenprinzips mit wenigen Handgriffen ohne Werkzeug auf die gewünschte Länge umgebaut werden.



ABUS | Pfaffenhain GmbH
abus.com

Fabrikstraße 1
09387 Jahnsdorf
Tel: +49 3 72 96-713 0
Fax: +49 3 72 96-713 750
email: vertrieb@abus-pfaffenhain.de