

# Otthonbiztonság ellenőrzőlista

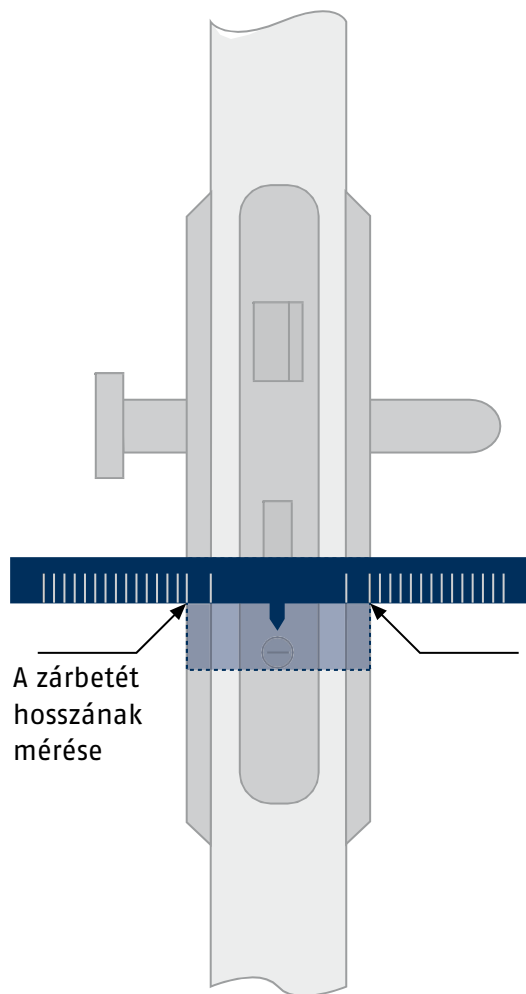
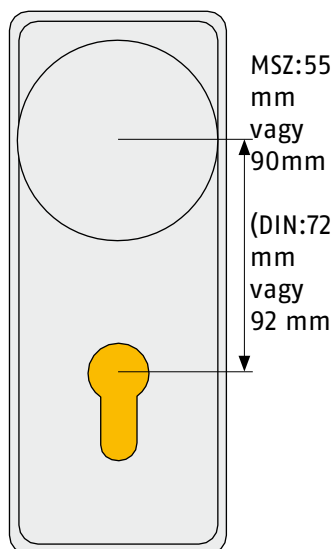


Security Tech Germany

## A zárbetét hosszának mérése



A zárbetét hossza az ajtó és a pajzs vastagságától függ. Számos hossz közül választhat. A két legfontosabb zárbetétméret megmérése igen egyszerű. Kövesse az ábra útmutatását. A mérést mindig a zárbetét rögzítőcsavarjának közepétől kezdje. A zárbetét és az ajtókilincs közötti távolságot új zárpajzs vásárlásához kell tudnia. Ennek mérete 72 mm vagy 92 mm lehet.



A zárbetét hossza ne lógjon túl a kilincscím/zárpajzs síkján! A zárbetét maximum 3mm-et nyúlhat túl a kilincs/ vaslat síkjából. Amennyiben a 3mm-et meghaladja az könnyű támadási felületet nyújt az illegális behatolóknak.

