

SERVICECILINDER

Flexibel op elk moment

SERVICECILINDER ALS MODULAIRE BASISSET

- Art. nr.: MT25L461ME
- Modulaire basisset voor dubbele profielcilinder met standaard koppeling
- Kern: profielkern gemonteerd en bevestigd met borgveer
- Kernstiften: exclusief
- Huis: gestift
- Sleutels (blind): exclusief
- Sleutelringen: exclusief
- Bevestigingsschroef: exclusief
- Modulaire brug: exclusief



Andere accessoires (bijv. modulaire bruggen, blinde sleutels) moeten afzonderlijk worden besteld. De servicecilinder als modulaire basisset is verkrijgbaar voor alle europa profielcilinders.

ABUS | Nederland B.V.
abus.com

Ekkersrijt 1311
5692 AJ SON EN BREUGEL
Nederland
+31 499 477876
Verkoop@abus.nl

Technische und farbliche Änderungen vorbehalten.
Für Irrtümer und Druckfehler keine Haftung. © 07/2023

MONTAGEHULP- MIDDELEN

Altijd de juiste accessoires

MONTAGEACCESSOIRES IN ÉÉN OOGOPSLAG

	
<p>MHG4001 Montageblokje</p>	<p>MHG0301 Montageblokje voor profielcilinders en kernen</p>
	
<p>MHU56 Stiftkoffer voor Magtec</p>	<p>MHS81 Montagehulp Magtec universeel</p>
	
<p>MHU57 Uitbreidingsset Magtec</p>	<p>MHU58 Modulaire stiftkoffer ME</p>

VEILIGHEID MET TOEKOMST

Partner in klimaatbescherming

KLIMAATNEUTRAAL PRODUCT - MAGTEC™

Niet alleen veilig, maar ook milieuvriendelijk: Met Magtec bieden we u een product aan dat voldoet aan de nieuwste veiligheidsnormen, de aarde ontziet en bijdraagt aan klimaatbescherming. Dit blijkt uit de officiële Product Carbon Footprint (PCF) van Magtec, want met ons nieuwe sluitsysteem verlagen we de CO₂-uitstoot met maar liefst 46 procent ten opzichte van de conventionele productie van een vergelijkbaar product.

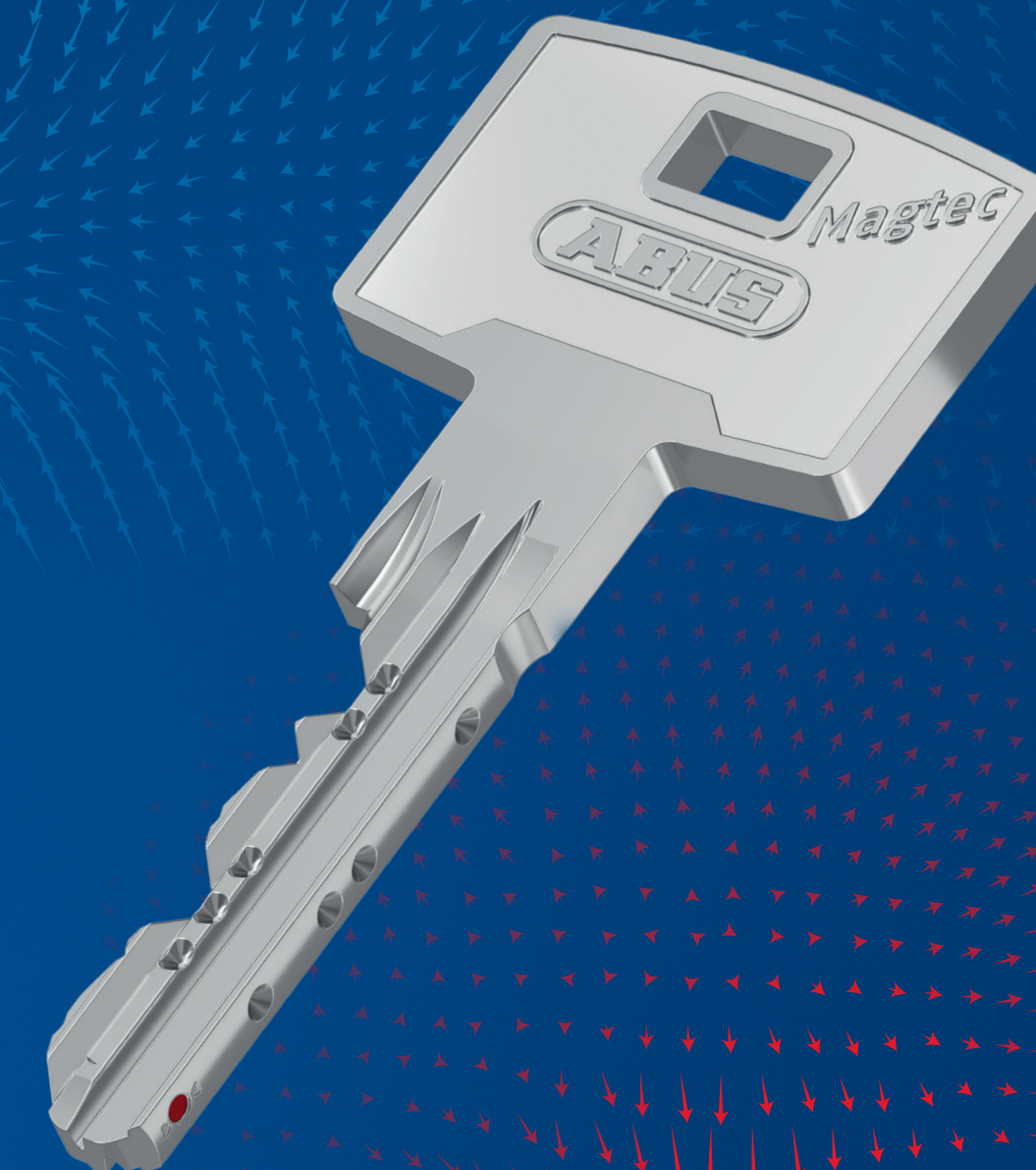
Maar dat is nog niet alles. Om de resterende CO₂-uitstoot te compenseren, steunen we een erkend en gecertificeerd klimaatbeschermingsproject. Dit maakt Magtec klimaatneutraal - voor een toekomst met zekerheid en veiligheid.

 **Klimaatneutraal**
Product
ClimatePartner.com/18026-2212-1001



ABUS
Security Tech Germany

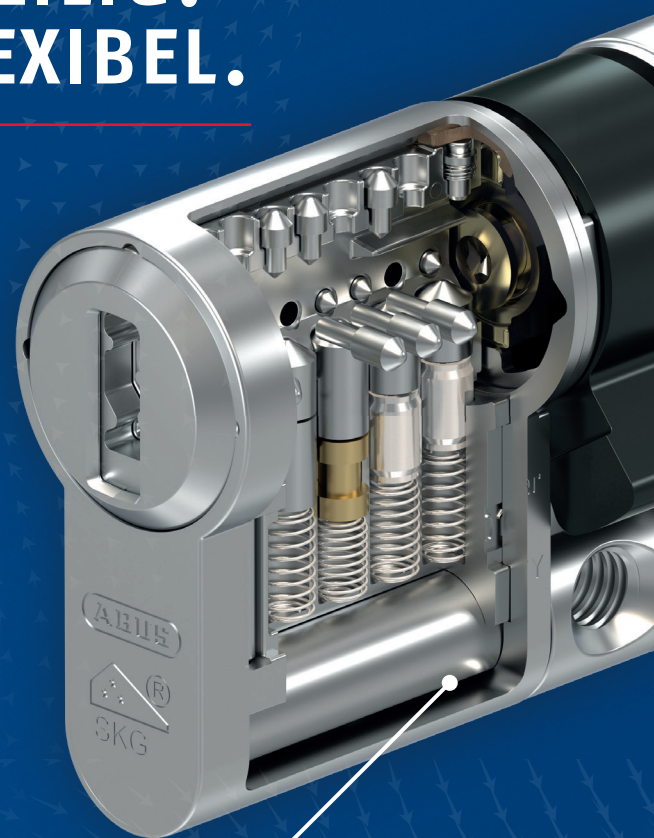
MAGTEC™
MAGNETISCH
VEILIG



Made in Germany

MAXIMAAL VEILIG. MAXIMAAL FLEXIBEL.

MAGTEC™



TECHNISCHE SLEUTELKOPIEER-
BEVEILIGING MET MAGNEET

MODULAIRE OPBOUW
CREËERT FLEXIBILITEIT

BOORBEVEILIGING VOLDOET AAN DE
HOOGSTE VEILIGHEIDSEISEN

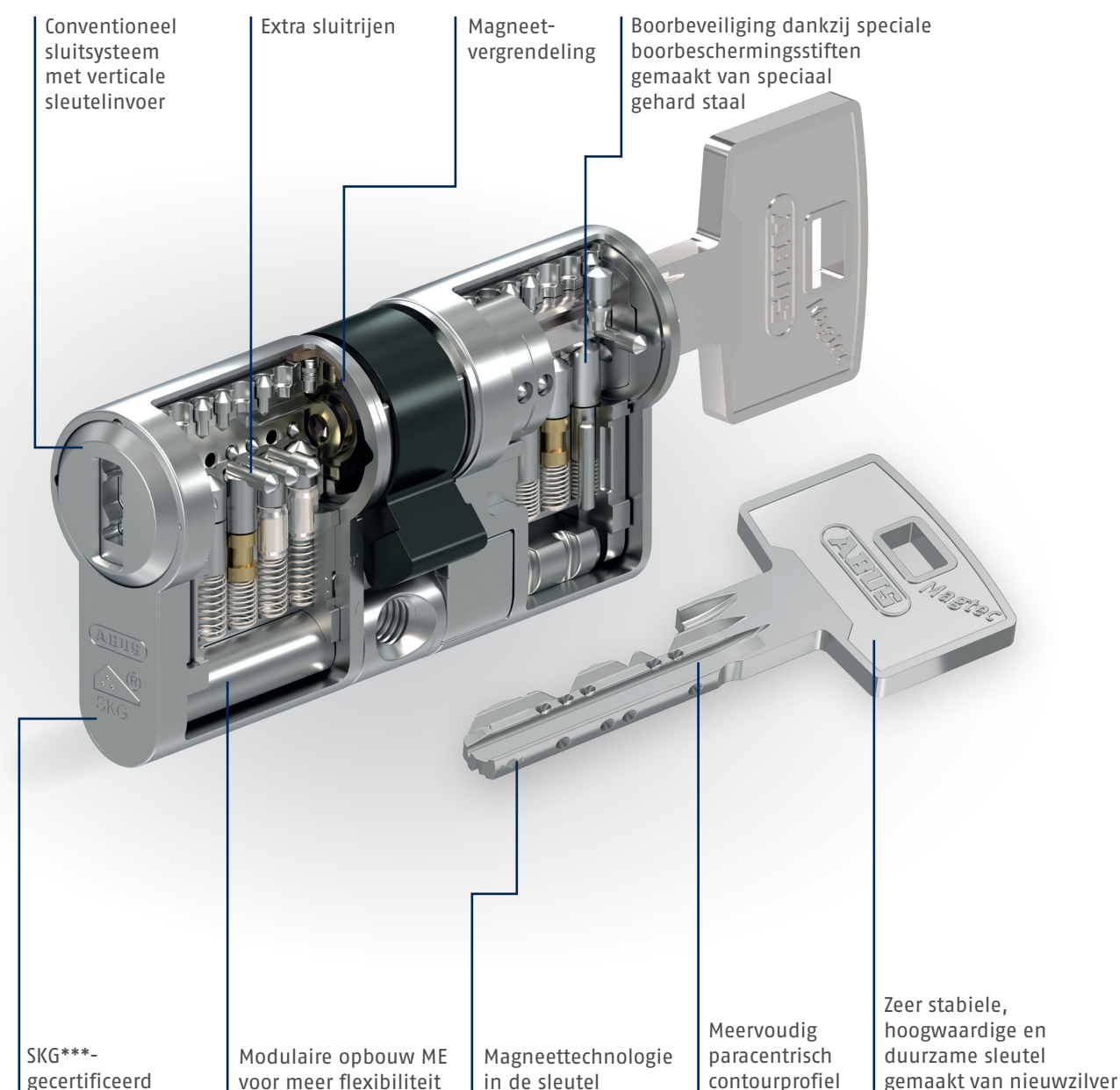
GECERTIFICEERDE BEVEILIGING

- Hoogste weerstandsklasse volgens DIN EN 1303 - Klasse D
- Hoogste beschermingsklasse volgens SKG-1KOB - SKG***
- Effectieve bescherming tegen niet-destructieve openingsmethoden
- Boorbeschermingsplaat voor maximale beveiliging tegen geforceerd openen
- Wettelijke kopieerbeveiliging door patentbescherming (2038) en onbeperkte handelsmerkbescherming



MAGTEC™

In detail



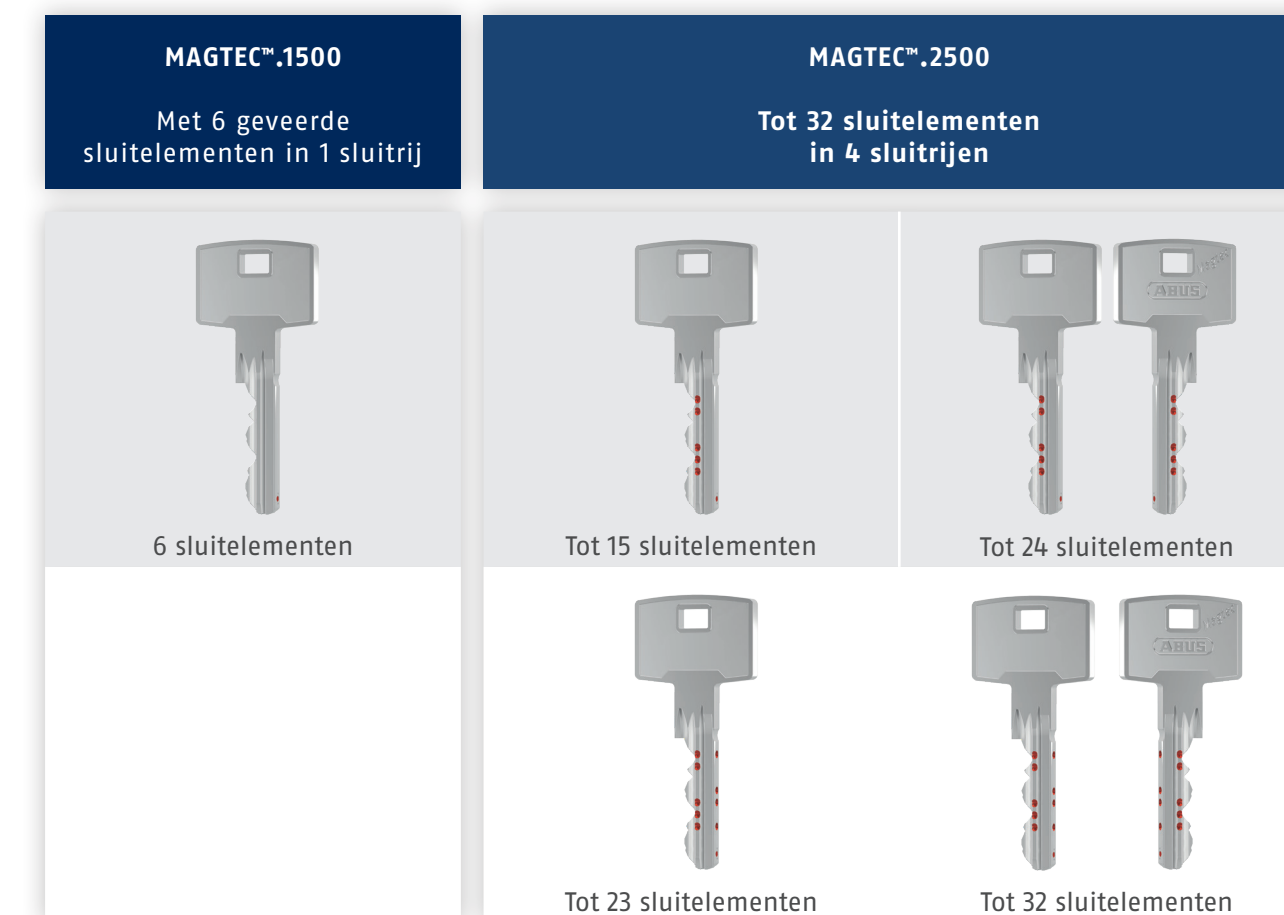
TECHNISCHE DETAILS

Overzicht

OVERZICHT	MAGTEC™.1500	MAGTEC™.2500
Toepassing	Verschillendsluitende cilinder en kleine sluitsystemen	Middelgrote tot zeer grote sluitsystemen
Sleutel	Stabiele, meervoudige paracentrische sleutel gemaakt van slijtvast nieuwzilver	
Sleutelinvoer	Verticaal	
Patentbescherming	Tot 2038	
Handelsmerkbescherming	Onbeperkt	
Kopieerbeveiliging	Magneettechnologie in sleutel en cilinder	
Sluitrijen	1	Tot 4
Aantal sluitelementen	6	Tot 32
Certificaat	Ja	
Vergrendelingsveiligheidsklasse	Klasse 6 volgens DIN EN 1303, details op aanvraag	
Weerstandsklasse	Klasse D voor Europrofielcilinders	
Brandwerendheid	Klasse B	
Productcertificering	Gecertificeerd volgens DIN EN 1303 en vervaardigd volgens DIN 18252 SKG*** als standaard voor Europrofielcilinders, andere cilinders op aanvraag	
Fabrikantcertificering	ISO 9001	
Productie	Made in Germany	

SYSTEEMLEVELS

Voor maximale capaciteit van het sluitsysteem



IDENTIFICATIE VAN DE SLUITRIJEN

