

### Ⓛ Montageanleitung

Türkette in gewünschter Höhe, wie Abb., anbringen.

#### Bitte beachten:

Vormontierte Türkette muss bei Montage wie folgt zerlegt und montiert werden.

#### Teil 1:

- Schloss aufschließen und Schließkloben herausziehen.
- Schraube (a) herausdrehen, Klobengehäuse und Zylindergehäuse abnehmen.
- Nach Befestigung der Anschraubplatte in umgekehrter Reihenfolge wieder montieren. Schraube (a) fest anziehen und ganz eindrehen (bei Holz Ø 3 mm, bei Metall Ø 4 mm vorbohren).

#### Teil 2: Schiene mit Schiebekloben

Schiene mit beiliegenden Schrauben, wie in der Abb. A gezeigten Lage, anbringen (bei Holz Ø 2,5 mm, bei Metall Ø 3,5 mm vorbohren).

Schiene waagrecht montieren

### ⓁⓁ Fitting instructions

Attach door chain at desired height as shown in fig.

#### Please note:

Disassemble door chain and install as follows:

#### Part 1:

- Unlock and pull out locking pin.
- Unscrew screw (a), remove body and cylinder.
- Reassemble in opposite order after mounting base.

#### Part 2: Rail with Sliding Pin

Attach rail with screw included in position shown in fig. A (Drill 2.5 mm dia. pilot hole in wood or 3.5 mm pilot hole in metal).

Attach rail in horizontal position

### Ⓛ Notice de montage

Positionner la chaîne de porte selon schéma.

#### Instructions:

La chaîne de porte doit être démontée et fixée comme suit.

#### 1ère Partie: Serrure

- Sortir la chaîne de la serrure à l'aide de la clé.
- Dévisser la vis (a) et séparer le corps et le cylindre du socle.
- Après fixation du socle sur le cadre, remonter corps et cylindre dans l'ordre inverse. Serrer la vis (a) et tourner vis à fond (percer sur bois Ø 3 mm, sur métal Ø 4 mm).

#### 2ème Partie: Rail

Fixer le rail avec les vis jointées, à la hauteur indiquée selon schéma (percer sur bois Ø 2,5 mm, sur métal Ø 3,5 mm).

Fixer le rail horizontalement

### ⓁⓁ Montage-instructies

Deurketting op gewenste hoogte en als afgebeeld aanbrengen.

#### Let op:

De voorgemonteerde deurketting moet als volgt ge(de)monteerd worden:

#### Deel 1: cilinderhouder

- Cilinder openen en de ketting verwijderen.
- Verwijder schroef (a) en vervolgens het ketting- en cilinderhuis.
- Na het bevestigen van de montageplaat alle onderdelen in omgekeerde volgorde weer monteren. Schroef (a) goed aandraaien (bij hout Ø 3 mm. en bij metaal Ø 4 mm. voorboren).

#### Deel 2: kettinggeleider met schuifblok

Kettinggeleider m.b.v. de meegeleverde schroeven en als afgebeeld (afb.) bevestigen (bij hout Ø 2,5 mm. en bij metaal Ø 3,5 mm. voorboren).

Kettinggeleider horizontaal monteren

### Ⓛ Istruzioni per il montaggio

Posizionare la catenella di sicurezza per porta all'altezza desiderata, come illustrato nella ill.

#### Attenzione:

Prima di eseguire il montaggio, la catenella deve essere smontata e fissata come segue:

#### Prima parte:

- Aprire la serratura ed estrarre il perno di chiusura.
- Svitare la vite (a) e staccare il corpo del perno ed il corpo del cilindro.
- Dopo il fissaggio della piastra da avvitare, rimontare i pezzi nella sequenza inversa. Serrare saldamente la vite (a), avvitandola fino in fondo (sgrossare al trapano con il legno 2,5 mm e con il metallo 3,5 mm).

#### Seconda parte: guida con perno scorrevole

Fissare la guida, con le viti accluse, collocandola nel punto indicato nella ill. (sgrossare al trapano con il legno 2,5 mm e con il metallo 3,5 mm).

Fissare la guida orizzontalmente

Nicht für nach außen öffnende Türen zu verwenden.

Do not use on outward opening doors.

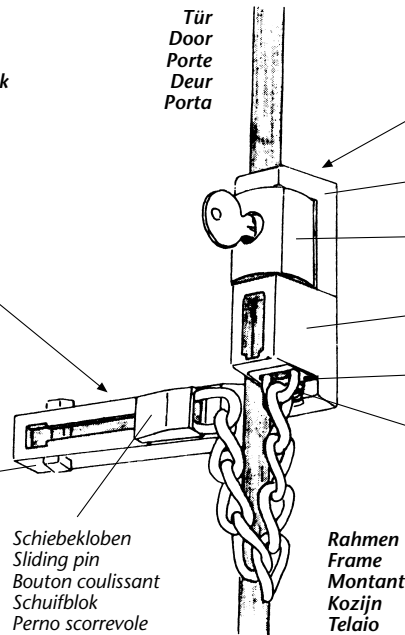
Adaptable uniquement sur porte ouvrant vers l'intérieur.

Niet gebruiken voor naar buiten draaiende deuren.

Adatto esclusivamente per porte che si aprono verso l'interno.

2: Schiene mit Schiebekloben  
Rail with sliding pin  
Rail  
Kettinggeleider met schuifblok  
Guida con perno scorrevole

Schiene  
Rail  
Rail  
Kettinggeleider  
Guida



1: Riegelgehäuse  
Lock housing  
Serrure  
Cilinderhouder  
Serratura

Anschraubplatte  
Base / Socle / Montageplaat / Piastra da avvitare

Zylindergehäuse  
Cylinder / Cylindre / Cilinderhuis / Corpo del cilindro

Klobengehäuse  
Body / Corps / Kettinghuis / Corpo del perno

Schließkloben  
Chain / Chaîne / Ketting / Perno di chiusura

a

Rahmen  
Frame  
Montant  
Kozijn  
Telaio