

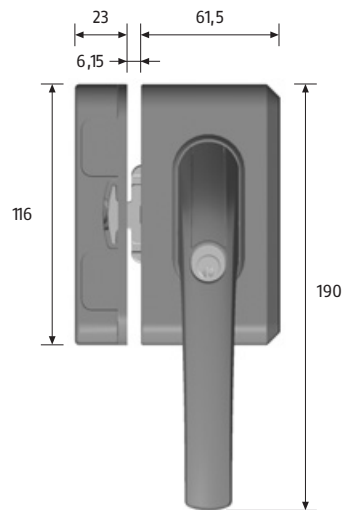
Ⓧ **Montage- und Bedienungsanleitung
für ABUS Fenstergriff-Schloss FO 500**



Security Tech Germany



Abb. /fig. /schéma /afb. /ill. 1



Ⓧ Diese Anleitung ist wie folgt untergliedert:

- I. Allgemeine Hinweise
- II. Einsatzmöglichkeit
- III. Packungsinhalt
- IV. Werkzeug
- V. Montageanleitung
- VI. Bedienung

I. Allgemeine Hinweise

Das Fenstergriff-Schloss FO 500 ist nach den strengen Prüfanforderungen der DIN 18104-1 und VdS 2536 anerkannt. Durch DIN Certco ist FO 500 zertifiziert „EINBRUCHHEMMEND DIN-geprüft“. FO 500 bietet zusätzlich Schutz gegen unberechtigtes Eindringen in Ihre Räume. Gemäß DIN 18104-1 wird empfohlen, dass pro 1 Meter Fensterhöhe rechts und links jeweils eine Zusatzsicherung montiert wird (pro Fenster). Polizei und Versicherer empfehlen dieses ebenfalls.

Die optimale Schutzwirkung erreichen Sie, wenn Sie entsprechend dieser Montage- und Bedienungsanleitung vorgehen. Die Befestigungsschrauben sollten zur Vermeidung von Überdrehung mit einem geeigneten Werkzeug eingeschraubt und von Hand angezogen werden. Ausschließlich ABUS-Befestigungsmaterial einsetzen.

Für eventuell auftretende Verletzungen bzw. Schäden, die bei der Montage und/oder durch unsachgemäße Handhabung entstehen, übernimmt der Hersteller keine Haftung!

Bei kleinen Fenstern wird ggf. die gesamte Länge des Sperrbügels vom Riegel nicht ausgenutzt. Die Schutzfunktion des Sperrbügels im Falle eines Einbruchversuches bleibt jedoch erhalten.

II. Einsatzmöglichkeit

FO 500 wird auf der Griffseite des Fensters oder der Fenstertür montiert und eignet sich für alle gängigen nach innen öffnende Fenster/Fenstertüren mit Einhand Dreh- oder Dreh-Kipp-Beschlägen mit einem Dornmaß von 29 – 35 mm und einem Mindestmaß von 59 mm zwischen Fenstergriffmitte und der Wand. (Abb. 1). Die Montage kann auf den Werkstoffen Holz, Kunststoff oder Alu erfolgen. Die Fenster/Fenstertüren können nach rechts oder links öffnen. FO 500 lässt sich ohne Schlüssel abschließen, daher hoher Bedienkomfort.

FO 500 wird grundsätzlich auf der Innenseite montiert, der Schlosskasten (1) auf dem Fensterflügel und der Schließkasten (2) auf dem Rahmen.

Bei schlechten Befestigungsmöglichkeiten (weicher, hohler oder ausgeschäumter Untergrund und Kunststofffenster mit und ohne Metalleinlage und Holzfenster) und/oder guten Angriffsmöglichkeiten von außen, sollten mehr Sicherungen und zusätzlich Befestigungsmittel (**Verbundmörtel** oder **Befestigungsanker**) eingesetzt werden.

Hierzu verwenden Sie bitte den **ABUS-Befestigungsanker BA** oder alternativ bei Kunststoffrahmen das **ABUS-Befestigungsset IM 100**. Zu IM 100 benötigen Sie einen geeigneten Verbundmörtel. ABUS BA und ABUS IM 100 sowie Verbundmörtel sind im Handel erhältlich.

Die in Abb. 2 zusätzlich gezeigten ABUS-Produkte (FTS und FAS) sind auch im Handel erhältlich.

Abb. /fig. /schéma /afb. /ill. 2

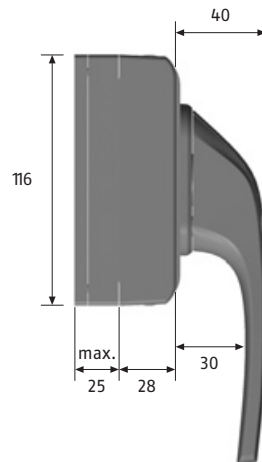
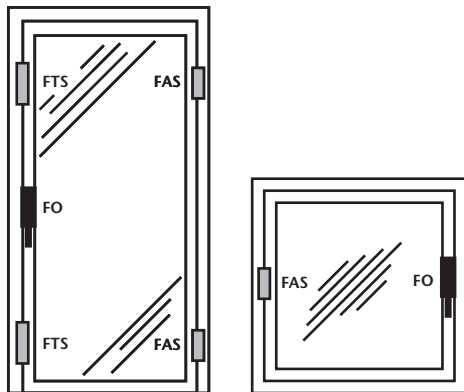
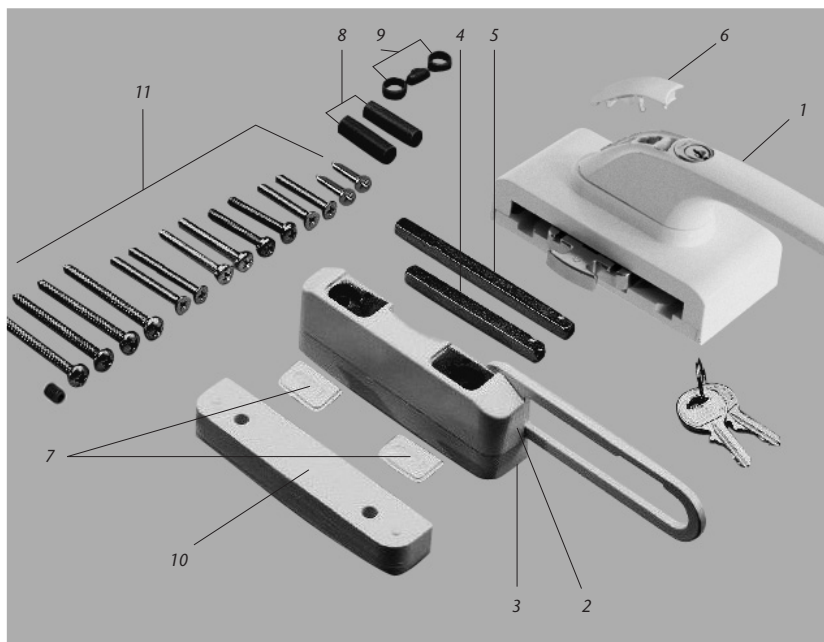


Abb. /fig. /schéma /afb. /ill. 3



III. Packungsinhalt (Abb. 3)

1. 1 Schlosskasten
2. 1 Schließkasten mit Sperrbügel
3. 1 Anschraubleiste
4. 1 Vierkantstift 175 mm
5. 1 Vierkantstift 100 mm
6. 1 Abdeckkappe für Schlosskasten
7. 2 Abdeckkappen für Schließkasten
8. 2 Distanzhülsen
9. 2 Ausgleichsringe
10. 1 Satz Unterlagen je 2 x 1, 2 x 2, 1 x 3, 1 x 6 mm
11. Schrauben:
 - 4 Stück 5,5 x 60 mm
 - 2 Stück 4,8 x 25 mm
 - 1 Stück M8 x 10 mm
 - 2 Stück M6 x 40 mm
 - 2 Stück M6 x 35 mm
 - 2 Stück M5 x 45 mm
 - 2 Stück M5 x 35 mm

IV. Montagewerkzeug

- Bohrmaschine
- Reißnadel o. ä.
- Kreuzschlitzschraubendreher
- Säge, Feile zum Kürzen der Schrauben, ggf. Schraubstock
- Inbusschlüssel SW 4

Bohrtabelle

für Schrauben Ø	In Holz und Kunststoff ohne Metalleinlage Bohrer Ø	In Alu und Kunststoff mit Metalleinlage Bohrer Ø
5,5 mm	4,0 mm	4,5 mm
4,8 mm	3,5 mm	3,5 mm

**GB Installation and operation instructions
for ABUS window handle lock ABUS FO 500**
**F Notice de montage pour poignée
de fenêtre ABUS FO 500**



Security Tech Germany

These instructions are organised in the following sections:

- I. General instructions
- II. Possible uses
- III. Pack contents
- IV. Tools
- V. Installation instructions
- VI. Operation

I. General instructions

The window handle lock FO500 is recognised as complying with the strict test requirements of DIN 18104-1 and VdS 2536. It is certified by DIN Certo as "BURGLAR RETARDANT DIN tested". FO 500 offers additional protection from unauthorised intruders in your rooms. DIN 18104-1 recommends that an additional security device should be fitted on the left and right for every meter in height (per window). The police and insurance companies also give the same recommendation.

Optimum protection can be achieved by proceeding according to these installation and operation instructions. To prevent the risk of overtightening, the fastening screws should be screwed in using a suitable tool and tightened by hand. Only use ABUS fastening material.

The manufacturer does not assume any liability for possible injuries or damages caused during installation and/or by incorrect handling!

In small windows, it is possible that the full length of the rim lock is not used by the bolt. But the protection function of the rim lock is still preserved in the case of an attempted burglary.

II. Possible uses

FO 500 is mounted on the handle side of the window or French door and is suitable for all common windows/French doors opening to the inside with turn or turn-and-tilt hardware with a backset of 29–35 mm and a minimum distance of 59 mm between the centre of the window handle and the wall (fig. 1). The lock can be fitted to wood, PVC or aluminium. The windows/French doors can open to the right or left. FO 500 can be locked without a key and therefore offers greater convenience.

FO 500 is always fitted on the inside, with the lock case (1) on the casement and the locking case (2) on the frame.

In poor fixture conditions (soft or hollow or foam base and PVC windows with and without metal inlay and wooden windows) and/or good possibilities for intrusion from the outside, more security devices and additional fastenings should be used (composite mortar or fixing bolts).

To do so, please use the **ABUS fixing bolt BA** or alternatively for PVC frames, the ABUS fastening set IM 100. For IM 100 you need a suitable composite mortar. **ABUS BA** and **ABUS IM 100** are available from retail stores together with composite mortar.

The ABUS products (FTS and FAS) shown in fig. 2 are also available from retail stores.

III. Pack contents (fig. 3)

1. 1 lock case
2. 1 locking case with rim lock
3. 1 screw-in strip
4. 1 square pin 75 mm
5. 1 square pin 100 mm
6. 1 cover cap for lock case
7. 2 cover caps for locking case
8. 2 spacer sleeves
9. 2 compensation rings
10. 1 set of shims 2 x 1, 2 x 2, 1 x 3, 1 x 6 mm each
11. Screws:
 - 4 each 5.5 x 60 mm
 - 2 each 4.8 x 25 mm
 - 1 each M8 x 10 mm
 - 2 each M6 x 40 mm
 - 2 each M6 x 35 mm
 - 2 each M5 x 45 mm
 - 2 each M5 x 35 mm

IV. Installation tools

- Drill
- Marking tool or similar
- Phillips screwdriver
- Saw, file for shortening the screws, possibly vice
- Hexagon key width across flats 4

Drilling table

for screws Ø	in wood and PVC without metal inlay drill bit Ø	in aluminium and PVC with metal inlay drill bit Ø
5.5 mm	4.0 mm	4.5 mm
4.8 mm	3.5 mm	3.5 mm

Ce manuel comporte les chapitres suivants:

- I. Conseils d'ordre général
- II. Application
- III. Liste de colisage
- IV. Outillage
- V. Instructions de montage
- VI. Utilisation

I. Conseils d'ordre général

La serrure de fenêtre FO 500 répond aux exigences de contrôle sévères des normes DIN 18104-1 et VdS 2536. Le certificat DIN indique que FO 500 a obtenu la qualification «anti-effraction DIN». FO 500 offre en plus une protection contre les intrusions par effraction dans votre logement. Selon la norme DIN 18104-1, il est recommandé de monter une sécurité complémentaire par mètre de hauteur de fenêtre, à gauche comme à droite (par fenêtre).

Lors de l'installation de FO 500, il est recommandé de monter éventuellement une sécurité complémentaire du côté de la poignée, en fonction de la hauteur de fenêtre. La police et les compagnies d'assurance le recommandent également.

Pour un effet de protection optimal, suivez les instructions de ce manuel d'installation et d'utilisation. Afin d'éviter un serrage abusif, vissez et serrez les vis de fixation à la main et avec un outillage adéquat. Utilisez exclusivement des produits ABUS.

Le fabricant n'assume aucune responsabilité pour d'éventuels blessures ou dégâts causés pendant l'installation et/ou par suite de manipulations inappropriées!

Pour des fenêtres de petites dimensions, la longueur totale de l'entrebâilleur n'est pas utilisée.

L'ensemble doit être accessible de l'extérieur afin de l'ouvrir au moyen d'une clé.

II. Application

La serrure FO 500 peut être montée sur le côté poignée de la fenêtre ou porte-fenêtre avec ouverture vers l'intérieur avec une entraxe de 29 à 35 mm et une distance minimale de 59 mm entre le milieu de la poignée et du mur (schéma 1). L'installation peut être effectuée sur des châssis en bois, en PVC ou en aluminium. Les fenêtres/portes-fenêtres peuvent s'ouvrir à gauche ou à droite. FO 500 peut être verrouillé sans clé, pour un plus grand confort d'utilisation.

En cas de possibilités de fixation défavorables (fenêtres en bois ou en PVC), plusieurs sécurités et des fixations supplémentaires (ancrage de fixation ou mortier) doivent être prévues.

Pour cela, utilisez les ancrages de fixation ABUS BA (pour fenêtres en PVC, en bois ou en aluminium) ou l'ensemble de fixations ABUS IM 100 (pour fenêtres en PVC). Pour IM 100, un mortier approprié est requis. ABUS BA et ABUS IM 100 ainsi que le mortier de fixation sont disponibles dans le commerce.

Les produits ABUS complémentaires illustrés en schéma 2 (FTS et FAS) sont également disponibles dans le commerce.

III. Liste de colisage (schéma 3)

1. 1 boîtier
2. 1 gâche avec entrebâilleur
3. 1 platine de fixation
4. 1 carré de 175 mm
5. 1 carré de 100 mm
6. 1 cache boîtier
7. 2 caches pour gâche
8. 2 douilles d'espacement
9. 2 bagues de compensation
10. 1 ensemble d'entretoises chacun 2 x 1, 2 x 2, 1 x 3, 1 x 6 mm
11. Vis:
 - 4 pièces de 5,5 x 60 mm
 - 2 pièces de 4,8 x 25 mm
 - 1 pièces M8 x 10 mm
 - 2 pièces M6 x 40 mm
 - 2 pièces M6 x 35 mm
 - 2 pièces M5 x 45 mm
 - 2 pièces M5 x 35 mm

IV. Outillage d'installation

- Perceuse
- Crochet ou similaire
- Tournevis cruciforme
- Scie, lime pour raccourcir les vis, le cas échéant taraudeuse
- Clé à six pans SW 4

Tableau de perçage

pour vis Ø	dans châssis bois et PVC sans âme métallique foret Ø	dans châssis aluminium et PVC avec âme métallique foret Ø
5,5 mm	4,0 mm	4,5 mm
4,8 mm	3,5 mm	3,5 mm

Montage- en bedieningsinstructie voor ABUS raamgreep/bijzetslot FO 500
I Istruzioni di montaggio ed uso della serrature per maniglie di finestre ABUS FO 500



Security Tech Germany

classificatie	manuele test	inbraakwerendheidsklasse NEN5096/ENV1630	contacttijd/ gereedschapset	gebruik BA-anker	
				houten kozijnen	kunststof kozijnen
	zelfstandig	RC 3	5 min. / B	 zonder ABUS bevestigingsanker	 in combinatie met ABUS bevestigingsanker

Deze montage- en bedieningsinstructie is als volgt onderverdeeld:

- I. Algemeen
- II. Toepassing
- III. Verpakkingsinhoud
- IV. Gereedschap
- V. Montage
- VI. Bediening

I. Algemeen

Raamgreep/bijzetslot FO 500 voor draai/kiép-ramen en -deuren is volgens de strenge keuringseisen van de norm DIN 18 104-1 en VdS 2536 goedgekeurd. Door DIN Certco is de FO 500 gecertificeerd „INBRAAKREMMENT DIN gekeurd”. De FO 500 biedt daarnaast bescherming tegen het onbevoegd binnendringen van uw woning. Conform DIN 18 104-1 wordt aanbevolen om per meter raamhoogte rechts en links telkens een beveiliging te monteren (per raam). Politie en verzekeraars adviseren dit eveneens.

Optimale veiligheid bereikt u wanneer u overeenkomstig deze montage- en bedieningsinstructie te werk gaat. De bevestigingsschroeven dienen, om lam-draaien te voorkomen met een passend gereedschap en handmatig te worden aangedraaid. Gebruik uitsluitend ABUS-bevestigingsmateriaal.

Voor eventuele verwondingen en schade tijdens de montage of gebruik aanvaardt de fabrikant geen aansprakelijkheid!

Bij kleine ramen is het niet mogelijk de volledige lengte van de kierstandhouder te benutten. Dit gaat niet ten koste van de veiligheid.

II. Toepassing

De FO 500 wordt aan de sluitzijde gemonteerd en is geschikt voor alle naar binnen draaiende ramen en deuren met draai/kiép-beslag met een doormaat van 29–35 mm en een minimale afstand van 59 mm tussen het hart van de raamgreep en de muur (afb. 1). Montage mogelijk op hout, kunststof of aluminium. Rechts of links draaiend.

De FO 500 wordt uitsluitend aan de binnenzijde gemonteerd; de slotkast (1) op het raam of deur en de sluitkast (2) op het kozijn.

Bij slechte bevestigingsmogelijkheden (zacht hout of kunststof) dienen meerdere sloten en extra bevestigingsmiddelen (bevestigings- of chemische ankers) toegepast te worden. Hiervoor kunt u het ABUS bevestigingsanker BA (zacht hout, kunststof, aluminium) of als alternatief de ABUS bevestigingsset IM 100 (kunststof) gebruiken (in schroefgat D). Bij IM 100 heeft u een passend chemisch anker nodig. ABUS BA, IM 100 en chemische ankers zijn in de handel verkrijgbaar.

De in afb. 2 extra getoonde ABUS producten (FTS en FAS) zijn eveneens in de handel verkrijgbaar.

III. Verpakkingsinhoud (afb. 3)

1. 1 slotkast
2. 1 sluitkast met kierstandhouder
3. 1 montageplaat
4. 1 vierkantstift 175 mm
5. 1 vierkantstift 100 mm
6. 1 afdekkap voor greep (slotkast)
7. 2 afdekkappen voor sluitkast
8. 2 afstandshulzen
9. 2 opvulringen
10. 1 set opvulplaatjes 2 x 1, 2 x 2, 1 x 3, 1 x 6 mm
11. Schroeven:
 - 4 stuks 5,5 x 60 mm
 - 2 stuks 4,8 x 25 mm
 - 1 stuks M8 x 10 mm
 - 2 stuks M6 x 40 mm
 - 2 stuks M6 x 35 mm
 - 2 stuks M5 x 45 mm
 - 2 stuks M5 x 35 mm

IV. Gereedschap

- Boormachine
- Pen
- Kruiskopschroevendraaier
- Zaag, vijl en eventueel bankschroef voor het inkorten van de schroeven
- Inbussleutel 4 mm

Boortabel:

voor schroef fl	in hout en kunststof zonder metalen kern boor fl	in aluminium en kunststof met metalen kern boor fl
5,5 mm	4,0 mm	4,5 mm
4,8 mm	3,5 mm	3,5 mm

Queste istruzioni si suddividono nel modo seguente:

- I. Istruzioni generali
- II. Possibilità d'impiego
- III. Contenuto della confezione
- IV. Attrezzi da montaggio
- V. Istruzioni di montaggio
- VI. Uso

I. Istruzioni generali

La serratura per maniglie di finestre FO 500 è conforme ai severi requisiti di controllo della DIN 18 104-1 e della VdS 2536. Con la DIN Certco essa è certificata come «ANTISCASSO conf. DIN». La FO 500 garantisce una protezione in più a difesa della Vostra casa. Secondo DIN 18 104-1 si consiglia di montare per ogni metro di altezza della finestra, una sicura supplementare sul lato destro e una sul lato sinistro (per ogni finestra). Anche la polizia e le compagnie d'assicurazione consigliano tali misure.

Si può ottenere una protezione ottimale, procedendo secondo queste istruzioni di montaggio ed uso. Le viti di fissaggio, per evitarne un serraggio eccessivo, devono essere avvitate con un utensile adatto e poi serrate a mano. Impiegare esclusivamente materiale di fissaggio ABUS.

Per eventuali ferimenti e/o danni, che si verificano durante il montaggio e/o per maneggio indebito, il produttore non si assume alcuna responsabilità!

Con finestre piccole, in certi casi, l'intera lunghezza della staffa di bloccaggio del chiavistello non viene sfruttata. Comunque la funzione protettiva della staffa di bloccaggio rimane inalterata, in caso di tentativo di scasso.

II. Possibilità d'impiego

La FO 500 viene montata sul lato della finestra o porta-finestra su cui si trova la maniglia ed è adatta per tutte le normali finestre e portefinestre che si aprono verso l'interno, con guarnizioni metalliche girevoli o girevoli - a bilico con una entrata di 29–35 mm e una distanza minima dal muro all'asse della maniglia di 59 mm. (ill. 1). Si può montare la FO 500 su legno, plastica o alluminio. Le finestre/porte-finestre possono aprirsi verso destra o verso sinistra. La FO 500 si può chiudere senza chiave e quindi offre una grande comodità.

Di solito la FO 500 viene montata all'interno, la scatola della serratura (1) sul battente della finestra e la cassa della serratura (2) sul telaio.

Se le possibilità di fissaggio sono scadenti (sottofondo morbido o vuoto o riempito con espanso e finestre in plastica con o senza inserto metallico e finestre in legno) e le possibilità di effrazione dall'esterno sono buone, si dovrebbero utilizzare più sicure e mezzi di fissaggio supplementari (**malta o bullone di fissaggio**).

Allo scopo utilizzare per favore il **bullone di fissaggio ABUS BA** o come alternativa, nel caso di telai in plastica, il **kit di fissaggio ABUS IM 100**. Per lo IM 100 serve una malta adatta. ABUS BA e ABUS IM 100 come anche la malta si possono acquistare.

Anche i prodotti ABUS (FTS e FAS) raffigurati nell'ill. 2 si possono acquistare.

III. Contenuto della confezione (ill. 3)

1. 1 scatola della serratura
2. 1 cassa della serratura con staffa di bloccaggio
3. 1 listello per avvitare
4. 1 perno quadro da 175 mm
5. 1 perno quadro da 100 mm
6. 1 coperchietto della scatola della serratura
7. 1 coperchietto della cassa della serratura
8. 2 distanziatori
9. 2 anelli di compensazione
10. 1 kit di piastrine (spessori) 2 x 1, 2 x 2, 1 x 3, 1 x 6 mm ciascuna
11. Viti:
 - 4 da 5,5 x 60 mm
 - 2 da 4,8 x 25 mm
 - 1 viti M8 x 10 mm
 - 2 viti M6 x 40 mm
 - 2 viti M6 x 35 mm
 - 2 viti M5 x 45 mm
 - 2 viti M5 x 35 mm

IV. Attrezzi da montaggio

- Trapano
- Puntine o simili
- Cacciavite a stella
- Sega, lime per accorciare le viti, in caso una morsa
- Chiave a esagono incassato SW 4

Tabella per trapanazioni

per viti Ø	in legno e plastica senza inserto metallico punta da trapano Ø	in alluminio e plastica con inserto metallico punta da trapano Ø
5,5 mm	4,0 mm	4,5 mm
4,8 mm	3,5 mm	3,5 mm

Abb./fig./
schéma/afb./ill. 4

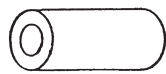


Abb./fig./
schéma/afb./ill. 4a

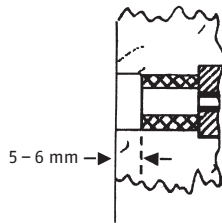


Abb./fig./
schéma/afb./ill. 4b

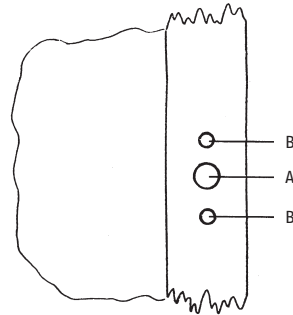


Abb./fig./
schéma/afb./ill. 5a

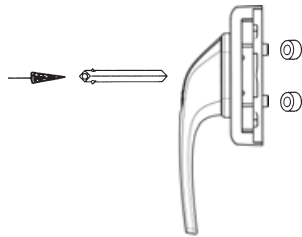


Abb./fig./
schéma/afb./ill. 5b

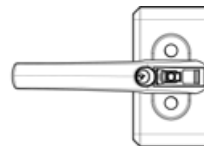


Abb./fig./
schéma/afb./ill. 6



Abb./fig./
schéma/afb./ill. 7

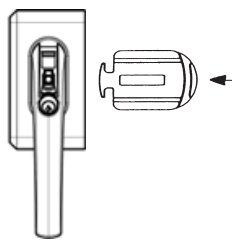


Abb./fig./
schéma/afb./ill. 8

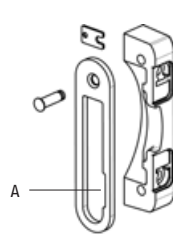


Abb./fig./
schéma/afb./ill. 9

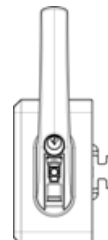


Abb./fig./
schéma/afb./ill. 10

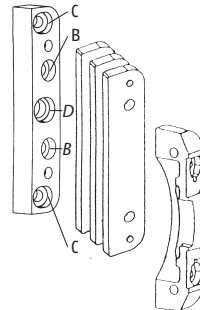


Abb./fig./
schéma/afb./ill. 11

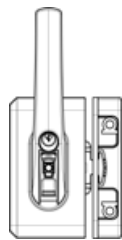


Abb./fig./
schéma/afb./ill. 12

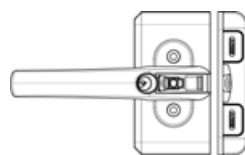


Abb./fig./
schéma/afb./ill. 13

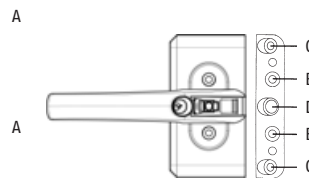


Abb./fig./
schéma/afb./ill. 14

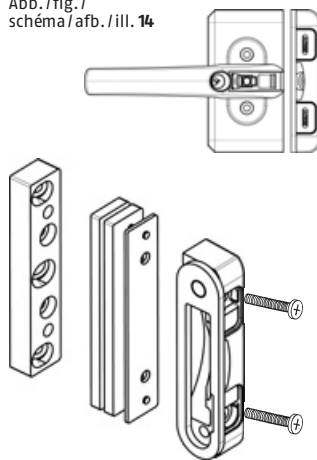
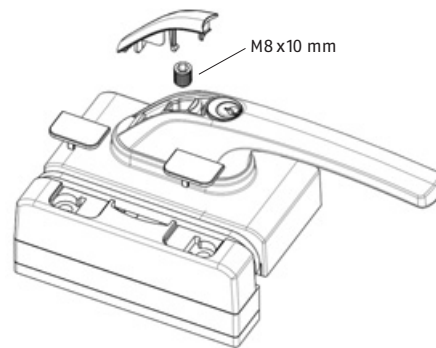


Abb./fig./
schéma/afb./ill. 15



V. Montageanleitung:

Wichtige Hinweise:

1. Vor der Montage prüfen Sie bitte die Einstellung des Fensters bzw. der Fenstertür. Stellen Sie ggf. die Beschläge neu ein, damit das Fenster (die Fenstertür) einwandfrei öffnet und schließt.
2. Messen Sie auch nach, ob die in Abb. 2 angegebenen Mindestmaße an Ihrem Fenster/Ihrer Fenstertür vorhanden sind.
3. Die Bohrlochtiefen bzw. die Schraubenlängen müssen auf die örtlichen Gegebenheiten abgestimmt werden.
4. Austreten des Bohrers bzw. der Schrauben auf der Rückseite vermeiden! Ggf. mit Bohranschlag arbeiten oder die vorhandenen Schrauben kürzen. Beim Bohren keine beweglichen Teile, Dichtungen oder Glasscheiben verletzen.

Vorbereitung

Vorhandenen Fenstergriff in Offenstellung bringen und abschrauben.

Montage des Fenstergriffes

1. Distanzhülsen (8) (Abb. 4) für Löcher B (Abb. 4b) abblägen. Die Distanzhülsen (8) müssen 5 – 6 mm tief einliegen (Abb. 4a).
2. FO 500 um 180° schließen. Riegel seitlich aus dem Schlosskasten (1) herausziehen. Abdeckkappe (6) des Fenstergriffes von unten mit einem der beiden Vierkantstifte (4) oder (5) herausdrücken.
3. Länge des Vierkantstiftes (4) oder (5) anhand der Montage-situation auswählen, wobei der lange Stift ggf. gekürzt werden muss.
4. Vierkantstift (4) oder (5) zur Zentrierung in den Fenstergriff einsetzen (Abb. 5a). FO 500 in Offenstellung bringen (Abb. 5b). Bei Lochdurchmesser der Löcher B > (größer oder gleich) 12 mm Ausgleichsringe (9) (Abb. 5a) auf die Nocken stecken. Auf den Fensterflügel aufsetzen und mit den beigefügten Senkkopfschrauben M5x35 mm oder M5 x 45 mm anschrauben. Falls keine metrischen Gewindelöcher vorhanden sind, müssen die beiden beigefügten Schrauben 4,8 x 25 mm verwendet werden. Die Distanzhülsen (8) (Abb. 4) finden für diesen Fall keine Verwendung.
5. FO 500 wieder in Schließstellung bringen (Abb. 6) und den Vierkantstift (4) oder (5) mit Hilfe einer der beiden Befestigungsschrauben 5,5 x 60 mm (leicht einschrauben) wieder herausziehen.
6. Riegel lt. Abb. 7 seitlich in das Schloss schieben. Vierkantstift (4) oder (5) einstecken und mit leichten Schlägen eintreiben.

Montage des Schließkastens

1. Der Sperrbügel (Abb. 8) ist für nach links öffnende Fenster montiert. Für nach rechts öffnende Fenster muss der Sperrbügel umgelegt werden. Dazu Sicherungsblech heraushebeln, Sicherungsbolzen herausnehmen. Sperrbügel in Längs- und Querrichtung um 180° drehen. Die Aussparung A (Abb. 8) muss immer nach unten und zum Rahmen hin zeigen. Den Sicherungsbolzen einsetzen und Sicherungsblech fest eindrehen.
2. Mit einem Schraubendreher die Abdeckkappen (6) des Schließkastens (2) durch die Befestigungslöcher von unten herausstoßen.
3. Fenstergriff in Kippstellung bringen (Abb. 9).
4. Der Schließkasten (2) muss sich auf gleicher Höhe parallel mit dem Schlosskasten (1) befinden. Hierzu wird der Schließkasten (2) mit der Anschraubleiste (3) und nach Bedarf mit Unterlagen (10) unterfüttert (Abb. 10).
5. Die Unterlagen (10) befinden sich hierbei zwischen Anschraubleiste (3) und Schließkasten (2). Der Sperrbügel wird nun mittig über die Riegelaussparungen ausgerichtet (Abb. 11). Mit einem spitzen Bleistift die Außenkonturen auf dem Rahmen anzeichnen.
6. Fenstergriff in Offenstellung bringen.
7. Schließkasten (2) und Unterlagen (10) abnehmen und je nach Montagesituation wie folgt vorgehen:

Falzhöhe: ab 14 mm (mit Anschraubleiste und ggf. mit Unterlagen)

Anschraubleiste (3) auf angezeichnete Position auflegen. Löcher B anzeichnen und vorbohren (s. Bohrtabelle). Mit 2 Schrauben 5,5 x 60 mm festschrauben. Durch die schrägen Schraublöcher C der Anschraubleiste (3) mittig vorbohren (s. Bohrtabelle) und mit 2 Schrauben 5,5 x 60 mm festschrauben (Abb. 13).

Anschraubleiste (3) ggf. mit Unterlagen (10) bis zur Falzstärke ausgleichen.

Schließkasten (2) inkl. der Unterlagen (10) – bis 5 mm Unterlagen mit 2 Schrauben M6 x 35 mm; bei 6 bis 11 mm Unterlagen 2 Schrauben M6 x 40 mm verwenden – auf der Anschraubleiste (3) durch Löcher A befestigen (Abb. 14).

Falzhöhe: 0 – 13 mm (ohne Anschraubleiste ggf. mit Unterlagen)

Schließkasten (2) auf angezeichnete Position auflegen. Löcher A anzeichnen und vorbohren (s. Bohrtabelle). Schließkasten (2) nach Bedarf mit Unterlagen (10) unterfüttern (Abb. 12) mit Schrauben 5,5 x 60 mm anschrauben.

Funktion prüfen

Fenstergriff unten = totale Verriegelung
Fenstergriff waagrecht = Fenster kann ganz geöffnet werden
Fenstergriff oben = Sperrbügelfunktion

Nach Einschrauben der Madenschraube Stift an der Abdeckung (6) abbrechen.

Die Abdeckplatten in den Fenstergriff und Schließkasten (2) eindrücken (Abb. 15).

VI. Bedienung

Die normalen Funktionen des eingebauten Fensterbeschlages werden durch die FO 500 ausgeführt. Die zusätzliche Sperrbügelfunktion ist bei gekipptem Fenster aktiv. Hierbei handelt es sich um eine Anwesenheits-Sicherung. Optimaler Schutz besteht bei totaler Verriegelung. Öffnen erfolgt per Schlüssel.

Hinweis:

Auch in gekippter Fensterstellung Zylinder eindrücken (Kindersicherung und Durchgreifschutz).

Ⓜ V. Installation instructions:

1. Before installation, please check the setting of the window or French door. If necessary, readjust the fittings so that the window (French door) opens and closes perfectly.
2. Also check whether your window/French door complies with the minimum dimensions shown in fig. 2.
3. The depths of the drilled holes and screw lengths must be adjusted to the local conditions.
4. Avoid the drill or screws from coming out at the back! Possibly work with drill stopper or shorten the existing screws. When drilling, do not damage any moving parts, seals or glass panes.

Preparation

Adjust the existing window handle to the open position and unscrew it from the window.

Fitting the window handle

1. Shorten the spacer sleeves (8) for holes B (fig. 4b). The spacer sleeves (8) must lie 5 – 6 mm deep in the hole (fig. 4a).
2. Turn FO 500 through 180° to close. Pull the locking bolt to the side out of the lock case (1). Press the cover cap (6) of the window handle out from below using one of the two square pins (4) or (5).
3. Select the length of the square pin (4) or (5) according to the specific situation, possibly shortening the long pin if necessary.
4. Insert the square pin (4) or (5) in the window handle to centre it (fig. 5a). Adjust FO 500 to the open position (fig. 5b). For hole diameters of holes B > (larger or equal to) 12 mm, place 12 mm adapter rings (9) (fig. 5a) on the cams. Place on the window casement and screw on with the two enclosed countersunk screws M5 x 35 mm or M5 x 45 mm. If no metric threaded holes are available, use the two enclosed screws 4,8 x 25 mm. In this case, the spacer sleeves (8) (fig. 4) are not used.
5. Adjust FO 500 to the closed position again (fig. 6) and pull the square pin (4) or (5) out again using one of the two fastening screws 5,5 x 60 mm (screw in slightly).
6. Push the locking bolt into the lock from the side as shown in fig. 7. Insert the square pin (4) or (5) and drive in, hammering gently.

Fitting the locking case

1. The rim lock (fig. 8) is mounted for windows opening to the left. It has to be turned round for windows opening to the right. To do so, lift out the lock plate, remove the locking pin. Turn the rim lock through 180°. The recess A (fig. 8) must always point down and to the frame. Insert the locking pin and press the lock plate in firmly.
2. Use a screwdriver to push the cover caps (6) of the locking case (2) through the fastening holes from below.
3. Adjust the window handle to the tilt position (fig. 9).
4. The locking case (2) must be parallel to the lock case (1) on the same height. To do so, line the locking case (2) with the screw-on strip (3) and with the shims (10) if necessary (fig. 10).
5. The shims (10) are fitted between the screw-on strip (3) and the locking case (2). The rim lock is now aligned centrally to the locking bolt recesses (fig. 11). Use a pointed pencil to mark the outer contours on the frame.
6. Adjust the window handle to the open position.
7. Remove the locking case (2) and shims (10) and proceed as follows, depending on the corresponding situation:

Rebate height: from 14 mm (with screw-on strip and possibly with shims)

Place the screw-on strip (3) on the marked position. Mark holes B and pre-drill (see drilling table). Screw tight with 2 screws 5,5 x 60 mm. Drill in the middle through the slanting screw holes C of the screw-on strip (3) (see drilling table) and screw tight with 2 screws 5,5 x 60 mm (fig. 13).

If necessary, use shims (10) to bring the screw-on strip (3) up to the thickness of the rebate.

Fasten the locking case (2) incl. shims (10) to the screw-in strip (3) through holes A (fig. 14); for shims up to 5 mm, use 2 screws **M6 x 35 mm**; for 6 to 11 mm shims use 2 screws **M6 x 40 mm**.

Rebate height: 0 – 13 mm (without screw-on strip, possibly with shims)

Place locking case (2) on marked position. Mark holes A and pre-drill (see drilling table). Line locking case (2) if necessary with shims (10) and screw on with screws 5,5 x 60 mm.

Check function

Handle downwards = completely locked
Handle horizontal = window can be opened wide
Handle upwards = rim lock function

After screwing in the grub screw, break off the pin at the cover (6).

Press the cover plates into the window handle and locking case (2) (fig. 15).

VI. Operation

FO 500 performs the normal functions of the installed window hardware. The additional rim lock function is active when the window is tilted. This is a presence safeguard. Press the cylinder in to lock completely. Open with the key.

Ⓜ V. Instructions de montage:

Indications importantes:

1. Avant l'installation, contrôlez le réglage de la fenêtre ou de la porte-fenêtre. Assurez-vous que la fenêtre/porte-fenêtre ouvre et ferme parfaitement.
2. Vérifiez si votre fenêtre/porte-fenêtre comporte les dimensions minimales indiquées en schéma 2.
3. Les profondeurs de perçage ou les longueurs de vis doivent être adaptées aux conditions locales.
4. Évitez le dépassement de perçage ou de vis sur la face arrière! Utilisez le cas échéant une butée de perçage ou raccourcissez les vis de fixation. Lors du perçage, évitez d'endommager les éléments mobiles, les joints ou les vitres.

Préparation

Placez la poignée de fenêtre existante en position ouverte et dévissez les vis de fixation.

Montage de la poignée

1. Ajustez la longueur des douilles d'espacement (8) (schéma 4) pour les trous B (schéma 4b). Les douilles d'espacement (8) doivent être en retrait de 5 – 6 mm (schéma 4a).
2. Fermez FO 500 de 180°. Retirez latéralement le pêne du boîtier (1). Repoussez le cache (6) de la poignée par le bas au moyen d'un des deux axes carrés (4) ou (5).
3. Sélectionnez la longueur d'axe carré (4) ou (5) en fonction des conditions d'installation, et raccourcissez le cas échéant l'axe long.
4. Placez l'axe carré (4) ou (5) afin de le centrer dans la poignée (schéma 5a). Placez FO 500 en position d'ouverture (schéma 5b). Lorsque le diamètre des trous B > (est supérieur ou égal à) 12 mm, installez des bagues de compensation (9) (schéma 5a). Placez-les sur l'ouvrant et fixez-les avec les vis à tête conique M5 x 35 mm ou M5 x 45 mm fournies. Si aucun trou de fixation à filetage métrique n'est disponible, utilisez les 2 vis 4,8 x 25 mm fournies. Les douilles d'espacement (8) (schéma 4) ne sont pas utilisées dans ce cas.
5. Remplacez FO 500 en position de fermeture (schéma 6) et retirez l'axe carré (4) ou (5) au moyen d'une des vis de fixation 5,5 x 60 mm (vissez de quelques tours).
6. Insérez le verrou latéralement dans la serrure comme illustré en schéma 7. Insérez l'axe carré (4) ou (5) et enfoncez-le en tapotant légèrement.

Montage de la gâche

1. L'entrebâilleur (schéma 8) est monté pour des fenêtres ouvrant vers la gauche. Pour des fenêtres ouvrant vers la droite, l'entrebâilleur doit être repositionné. Pour ce faire, décrochez la tôle de sécurité, déposez les boulons de sécurité. Tournez l'entrebâilleur de 180° dans le sens longitudinal et dans le sens transversal. L'évidement A (schéma 8) doit toujours être orienté vers le bas et vers le châssis. Placez le verrou de sécurité et enfoncez fermement la tôle de sécurité.
2. Repoussez les caches (6) de la gâche (2) par le bas, au travers des trous de fixation avec un tournevis.
3. Placez la poignée de fenêtre en position d'entrebâillement (schéma 9).
4. La gâche (2) doit se trouver à la même hauteur et en parallèle par rapport au boîtier (1). Pour cela, ajustez la position de la gâche (2) au moyen de la platine de fixation (3) et si besoin est, utilisez les entretoises (10) (schéma 10).
5. Placez les entretoises (10) entre la platine de fixation (3) et de la gâche (2). Positionnez l'entrebâilleur au centre des évidements du verrou (schéma 11). Tracez les contours extérieurs sur le châssis au moyen d'un feutre fin.
6. Mettez la poignée de fenêtre en position d'ouverture.
7. Déposez la gâche (2) et les entretoises (10) et procédez comme suit en fonction des conditions d'installation:

Épaisseur de recouvrement: égale ou supérieure à 14 mm
(avec platine de fixation et éventuellement entretoises)

Placez la platine de fixation (3) dans la position déterminée. Tracez les trous B et préforez (voir tableau de perçage). Fixez-la avec 2 vis de 5,5 x 60 mm.

Préforez au centre des trous obliques C de la platine de fixation (3) (voir tableau de perçage) et fixez la gâche (2) avec 2 vis de 5,5 x 60 mm (schéma 13).

Ajustez la hauteur de la platine de fixation (3) avec des entretoises (10) à la hauteur du recouvrement.

Fixez la gâche (2) avec les entretoises (10) – utilisez 2 vis de **M6 x 35 mm** pour une épaisseur d'entretoises de moins de 5 mm, 2 vis **M6 x 40 mm** pour une épaisseur de 6 à 11 mm – sur la platine de fixation (3) au travers des trous A (schéma 14).

Épaisseur de recouvrement: 0 – 13 mm

(sans platine de fixation et éventuellement avec entretoises)

Placez la gâche (2) dans la position déterminée. Tracez et préforez les fixations de vis A (voir tableau de perçage). Ajustez la hauteur de la gâche (2) selon les besoins avec des entretoises (10) (schéma 12) et fixez-le avec des vis de 5,5 x 60 mm.

Contrôlez le bon fonctionnement

Poignée de fenêtre vers le bas = fermeture totale
Poignée en position horizontale = la fenêtre peut être ouverte complètement
Poignée de fenêtre vers le haut = position «entrebâillée»

Une fois la vis à six pans vissée, casser le piston de la gâche (fig. 6)

Enfoncez les caches dans la poignée de fenêtre et dans la gâche (2) (schéma 15).

VI. Utilisation

FO 500 effectue les fonctions normales de quincaillerie de fenêtre intégrée. La fonction complémentaire de l'entrebâilleur est activée lorsque la fenêtre est en position d'entrebâillement. Il s'agit ici d'une sécurité en cas de présence. Le verrouillage total offre une protection optimale. L'ouverture est effectuée au moyen d'une clé.

Indication: Enfoncez également le cylindre avec la fenêtre en position d'entrebâillement (sécurité pour enfants et sécurité anti-passage de main).

V. Montage:

Belangrijke aanwijzingen:

1. Voor de montage dient u de afstelling van het raam resp. de deur te controleren. Zorg ervoor dat het raam / de deur probleemloos geopend en gesloten kan worden.
2. Meet na of de in afb. 1 aangegeven min. afmetingen daadwerkelijk beschikbaar zijn.
3. De boordieptes en schroeflengtes moeten aan het gevelement aangepast worden.
4. Voorkom doorboren en -schroeven. Eventueel met een booraanslag werken of de schroeven inkorten. Bij het boren geen beslag, afdichtingen of ruiten beschadigen.

Vorbereitung

De bestaande raamgreep in de ,open'- positie (horizontaal) zetten en verwijderen.

Montage van de slotkast

1. De afstandshulzen (8) (afb. 4) voor de gaten B (afb. 4b) inkorten. De afstandshulzen (8) moeten 5 – 6 mm dieper liggen (afb. 4a).
2. De greep 180 draaien en de schoot uit de slotkast trekken. Afdekkap (6) van de greep van onder af m.b.v. een van de vierkantstiften (4) of (5) verwijderen.
3. De lengte van de vierkantstift (4) of (5) aan de hand van situatie bepalen. De lange stift eventueel inkorten.
4. De vierkantstift (4) of (5) voor het bepalen van de juiste positie in de slotkast steken (afb. 5a) en de raamgreep in de ,open'- positie (horizontaal) zetten (afb. 5a). Indien de montagegaten B > 12 mm zijn, de uitvul-ringen (9) op de nokken plaatsen (afb. 5b). De slotkast tegen het raam plaatsen en met 2 M5 x 35 mm of M5 x 45 mm bouten met verzonken kop monteren. Wanneer er in het raam geen schroefdraad aanwezig is moeten 2 4,8 x 25 mm schroeven gebruikt worden. De afstandshulzen (8) (afb. 4) hebben dan geen functie.
5. De F0 500 weer in de ,gesloten'-positie (verticaal naar beneden) zetten (afb. 6) en de vierkantstift (4) of (5) m.b.v. een van de 5,5 x 60 mm schroeven verwijderen.
6. De schoot in de slotkast schuiven (afb. 7) en de vierkantstift (4) of (5) met lichte hamerslagen aanbrengen.

Montage van de sluitkast

1. De kierstandhouder (afb. 8) is standaard voor naar links opengaande ramen of deuren voorgemonteerd. Voor naar rechts opengaande ramen of deuren moet de kierstandhouder anders gemonteerd te worden. Verwijder hiervoor het borgingsplaatje en de pen. De kierstandhouder in beide richtingen 180 draaien (uitsparing A moet altijd naar onderen en naar het raam wijzen). Breng de pen en het borgingsplaatje weer aan.
2. De afdekkappen m.b.v. een schroevendraaier van onder af uit de slotkast stoten.
3. Raamgreep in ,kiep'-positie zetten (afb. 9).
4. De sluitkast (2) moet op gelijke hoogte en evenwijdig met de slotkast (1) gemonteerd worden. Hiervoor de sluitkast (2) met de montageplaat (3) en/of opvulplaatjes (10) uitvullen.
5. De opvulplaatjes (10) moeten tussen montageplaat (3) en sluitkast (2) geplaatst worden. De sluitkast dient nu met de kierstandhouder in het midden van de uitsparingen in de schoot tegen het kozijn geplaatst worden. Met een pen de buitencontouren op het kozijn markeren.
6. Raamgreep in de ,open'-positie (horizontaal) zetten.
7. De sluitkast, montageplaat en/of opvulplaatjes verwijderen. Verdere montage is afhankelijk van de opdekmaat:

Opdekmaat > 14 mm

(montage met montageplaat en eventueel opvulplaatjes)

Montageplaat (3) op de gemarkeerde positie tegen het kozijn plaatsen, schroefgaten B aftekenen en voorboren (zie boortabel), en m.b.v. 2 5,5 x 60 mm schroeven monteren.

De schuine schroefgaten C voorboren (zie boortabel) en 2 5,5 x 60 mm schroeven schuin aanbrengen.

De montageplaat (3) m.b.v. opvulplaatjes (10) uitvullen tot de opdekmaat bereikt is.

Monteer de sluitkast (2) incl. opvulplaatjes (10) op de montageplaat (3) m.b.v. 2 M6 x 35 mm boutjes bij tot 5 mm en 2 M6 x 40 mm boutjes bij 6 tot 11 mm opvulplaatjes. Montage door schroefgaten A (afb. 14).

Opdekmaat 0 – 13 mm

(montage zonder montageplaat en eventueel opvulplaatjes)

Sluitkast (2) op de gemarkeerde positie tegen het kozijn plaatsen. Schroefgaten A aftekenen en voorboren (zie boortabel). Sluitkast (2) indien nodig uitvullen met opvulplaatjes (10) (afb. 12) en m.b.v. 2 5,5 x 60 mm schroeven door de schroefgaten A monteren.

Functies controleren

Raamgreep onder = totale vergrendeling
Raamgreep horizontaal = raam/deur kan volledig geopend worden
Raamgreep boven = kiepstand (kierstandhouder)

Na het aanbrengen van het inbusboutje de stift van de afdekking (6) afbreken.

Breng de afdekkappen (6) en (7) aan (afb. 15).

VI. Bediening

De normale functies van het ingebouwde draai/kiepbeslag worden door de F0 500 uitgevoerd. De extra kierstandhouder is alleen in de kiepstand actief. We spreken hier van een zogenaamde aanwezigheidsbeveiliging; optimale beveiliging echter uitsluitend bij totale vergrendeling Vergrendelen d.m.v. drukcilinder / ontgrendelen m.b.v. een sleutel.

Tip

Ook in de kiepstand de drukcilinder indrukken (kinder- en bedieningsbeveiliging).

I V. Istruzioni di montaggio:

Avvertenza importante:

1. Prima del montaggio verificare per favore la regolazione della finestra resp. della porta finestra. Se necessario registrare nuovamente le guarnizioni metalliche affinché la finestra (la porta-finestra) si chiuda e si apra perfettamente.
2. Verificate anche che le misure minime indicate nell'ill. 2 esistano nelle vostre finestre/ porte-finestre.
3. Le profondità per trapanare i fori, resp. le lunghezze delle viti devono essere adattate alle condizioni particolari.
4. Evitare che la punta del trapano resp. la vite fuoriesca dall'altra parte! Se necessario lavorare con arresto del trapano o accorciare le viti. Quando si trapano, non danneggiare parti mobili, guarnizioni o vetri.

Preparazione

Aprire le maniglie esistenti e svitarle.

Montaggio della maniglia della finestra

1. Tagliare a misura i distanziatori (8) (ill. 4) per i fori B (ill. 4b). I distanziatori (8) devono essere infilati di circa 5 – 6 mm (ill. 4a).
2. Chiudere di 180° la F0 500. Sfilare il chiavistello lateralmente dalla scatola della serratura (1). Far uscire dal basso il coperchietto (6) della maniglia della finestra con uno dei due perni quadri (4) o (5).
3. Scegliere la lunghezza del perno quadro (4) o (5) orientandosi sulle condizioni particolari del montaggio e se necessario il perno lungo deve essere accorciato.
4. Inserire nella maniglia della finestra il perno quadro (4) o (5) per il centraggio (ill. 5a). Aprire F0 500 (ill. 5b). Con diametro dei fori B (maggiore o uguale) a 12 mm infilare sui naselli (ill. 5a). Mettere sul battente della finestra e avvitare con le viti a testa svasata M5 x 35 mm o M5 x 45 mm allegate alla confezione. Se non esistono fori filettati metrici, si devono usare le due viti allegate 4,8 x 25 mm. I distanziatori (8) (ill. 4) in questo caso non vengono utilizzati.
5. Richiudere la F0 500 (ill. 6) e sfilare nuovamente il perno quadro (4) o (5) con l'aiuto di una delle due viti di fissaggio 5,5 x 60 mm (avvitare leggermente).
6. Infilare il chiavistello nella serratura, lateralmente come da ill. 7. Infilare il perno quadro (4) o (5) e inserirlo con colpi leggeri.

Montaggio della cassa della serratura

1. La staffa di bloccaggio (ill. 8) è montata per finestre che aprono a sinistra. Per finestre che si aprono a destra, la staffa di bloccaggio deve essere spostata. Allo scopo tirare fuori la lamiera di sicurezza e svitare il perno di fissaggio. Girare la staffa di bloccaggio in direzione longitudinale e trasversale di 180°. L'incavo A (ill. 8) deve indicare sempre verso il basso e verso il telaio. Inserire il perno di fissaggio e inserire bene premendo la lamiera di sicurezza.
2. Con un cacciavite staccare dal basso i coperchietti (6) della cassa della serratura (2), facendoli passare attraverso i fori di fissaggio dal basso.
3. Mettere la maniglia della finestra in posizione inclinata (ill. 9).
4. La cassa della serratura (2) deve stare alla stessa altezza e parallelamente alla scatola della serratura (1). Allo scopo sotto la cassa della serratura (2) si mette il listello da avvitare (3) e se necessario piastrine (10) (ill. 10).
5. Le piastrine (10) si trovano in questo caso fra listello da avvitare (3) e cassa della serratura (2). La staffa di bloccaggio viene ora allineata al centro mediante gli incavi del chiavistello (ill. 11). Con una matita appuntita disegnare i contorni esterni sul telaio.
6. Aprire la maniglia della finestra.
7. Togliere cassa della serratura (2) e piastrine (10) e, a secondo di come deve essere fatto il montaggio, procedere nel modo seguente:

Altezza d'incastro: a partire da 14 mm

(con listello da avvitare e in caso con piastrine)

Poggiare il listello da avvitare (3) sulla posizione disegnata. Disegnare i fori B e trapanare (vedi tabella per trapanazioni). Avvitare saldamente con due viti 5,5 x 60 mm.

Trapanare al centro (vedi tabella delle trapanazioni) attraverso i fori obliqui C del listello da avvitare (3) e avvitare saldamente con viti 5,5 x 60 mm (ill. 13).

Se necessario compensare il listello da avvitare (3) con piastrine (10) per farlo arrivare allo spessore dell'incastro.

Fissare la cassa della serratura (2) incl. le piastrine (10) sul listello da avvitare (3) facendo passare per i fori A (ill. 14); fino a 5 mm di piastrine (spessore) utilizzare 2 viti M6 x 35 mm; da 6 a 11 mm di piastrine (spessore) utilizzare 2 viti M6 x 40 mm.

Altezza d'incastro: 0 – 13 mm

(senza listello da avvitare, in caso con piastrine (spessori))

Mettere la cassa della serratura (2) sulla posizione disegnata. Disegnare i fori A e trapanare (vedi tabella delle trapanazioni). Se necessario mettere sotto la cassa della serratura (2) piastrine (10) (spessore) (ill. 12) e avvitare con viti 5,5 x 60 mm.

Verificare il funzionamento

Maniglia in basso = bloccaggio totale
Maniglia orizzontale = la finestra si può aprire completamente
Maniglia in alto = funzione asta di bloccaggio

Dopo il fissaggio della vite senza testa, troncare il perno al coperchio (6)

Inserire i coperchietti nella maniglia della finestra e nella cassa della serratura (2) premendo (ill. 15).

VI. Uso

Le normali funzioni del ferramento della finestra incorporato vengono espletate dalla F0 500. La funzione in più della staffa di bloccaggio è attiva con finestra inclinata. In questo caso si tratta di una sicura durante la presenza di persone in casa. Il blocco totale lo si ha premendo in dentro il cilindro. Si apre con la chiave.



Das gute Gefühl der Sicherheit