

**DE** Türschließer

Vielen Dank dass Sie sich für dieses ABUS Produkt entschieden haben!

Bitte lesen Sie diese Anleitung vor der Montage und Inbetriebnahme sorgfältig durch. Bewahren Sie die Anleitung auf und weisen Sie jeden Nutzer auf die Bedienung des Produktes hin.

Dieser Türschließer ist geeignet für leichte Zimmertüren mit einem Falzmaß von maximal 16 mm.

**GB** Door closer

Thank you for choosing this ABUS product!

Please read this guide carefully before installation and use. Keep these instructions and provide all users with instruction on how to use it.

This door closer is suitable for light room doors with a rebate dimension of maximum 16 mm.

**FR** Ferme-porte

Merci d'avoir choisi ce produit ABUS !

Veillez lire cette notice attentivement avant le montage et la mise en service. Conservez cette notice d'utilisation et donnez à tous les utilisateurs les instructions sur la façon de l'utiliser.

Ce ferme-porte est adapté aux portes de pièces légères qui présentent une épaisseur de recouvrement de 16 mm maximum.

**NL** Deurdranger

Hartelijk dank dat u hebt gekozen voor dit ABUS-product!

Lees voorafgaand aan de montage en ingebruikname deze handleiding zorgvuldig door. Bewaar deze handleiding en informeer iedere gebruiker omtrent de bediening.

Deze deurdranger is geschikt voor lichte kamerturen met een opdekmaat van maximaal 16 mm.

**IT** Chiudiporta

Grazie per avere scelto questo prodotto ABUS!

Si raccomanda di leggere con attenzione le istruzioni prima di eseguire il montaggio e la messa in servizio. Conservare le istruzioni e istruire ogni utente sulle modalità di funzionamento.

Questo chiudiporta è adatto per porte di ambienti leggeri con un'altezza d'incassatura di massimo 16 mm.

**ES** Cierrapuertas

Gracias por comprar este producto de ABUS!

Lea estas instrucciones con atención antes del montaje y de la puesta en funcionamiento. Guarde las instrucciones y enseñe a todos los usuarios cómo manejarlo.

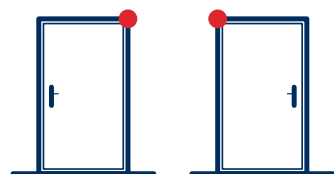
Este cierrapuertas es adecuado para puertas de habitaciones ligeras con un espesor de rebajo de máximo 16 mm.

**PT** Fecho de porta

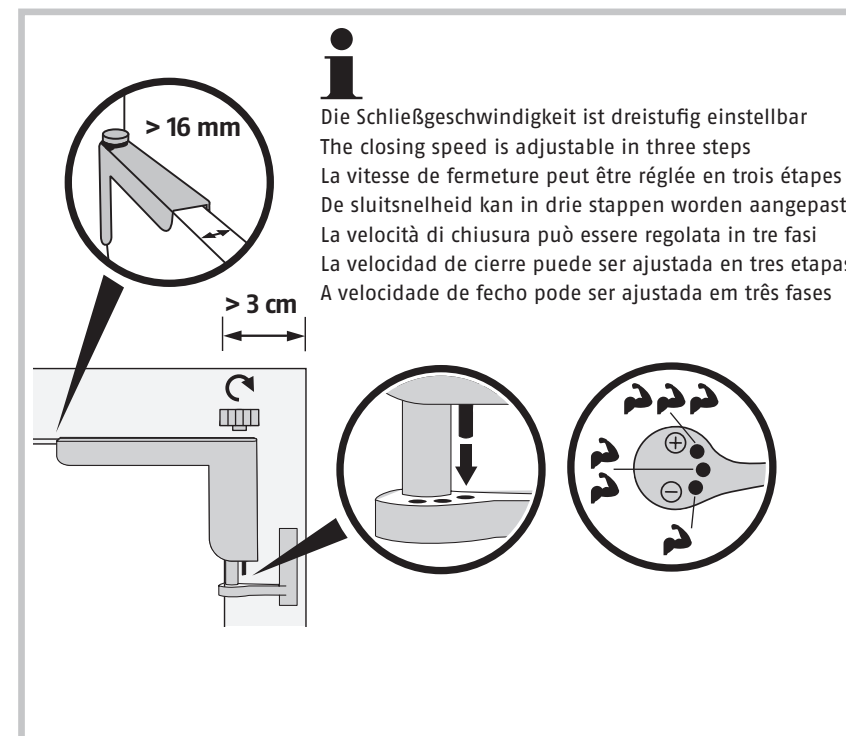
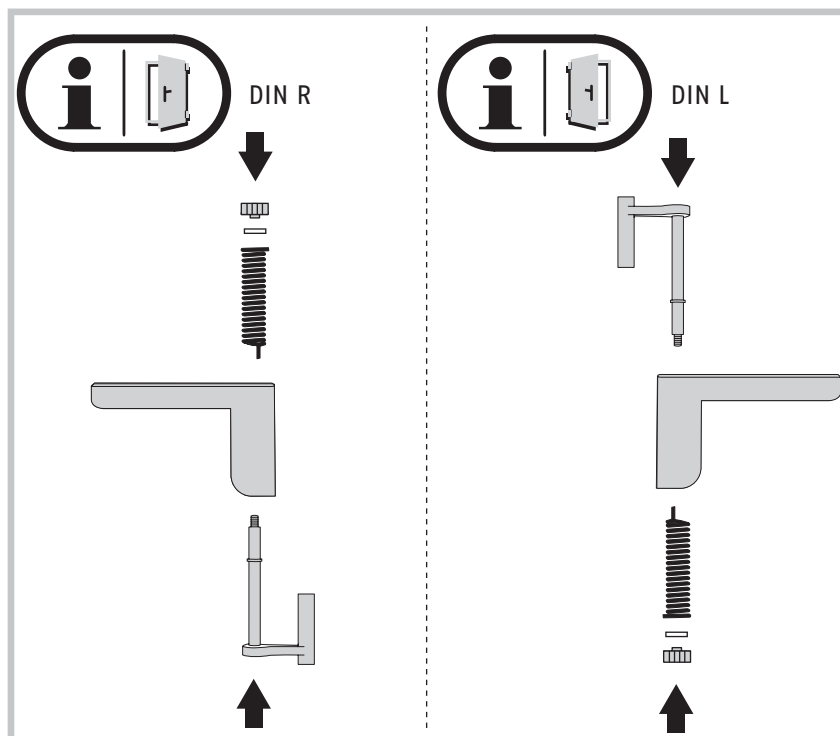
Muito obrigado por comprar este produto ABUS!

Por favor leia com atenção este folheto de instruções antes da montagem e da utilização do produto. Guarde este folheto de instruções e explique a cada utilizador o seu funcionamento.

Este fecho de porta é adequada para portas de quartos leves com uma espessura do rebaixo de 16 mm no máximo.



**i** Montagepositionen  
**i** Mounting positions  
 Positions de montage  
 Montageposities  
 Posizioni di montaggio  
 Posiciones de montaje  
 Posições de montagem



**(DE) Gewährleistung** ABUS Produkte sind mit größter Sorgfalt konzipiert, hergestellt und nach geltenden Vorschriften geprüft. Die Gewährleistung erstreckt sich ausschließlich auf Mängel, die auf Material- oder Herstellungsfehler zurückzuführen sind. Falls nachweislich ein Material- oder Herstellungsfehler vorliegt, wird das Produkt nach Ermessen von ABUS repariert oder ersetzt. Die Gewährleistung endet in diesen Fällen mit dem Ablauf der ursprünglichen Gewährleistungslaufzeit. Weitergehende Ansprüche sind ausdrücklich ausgeschlossen.

ABUS haftet nicht für Mängel und Schäden, die durch äußere Einwirkungen (z.B. Transport, Gewalteinwirkung), unsachgemäße Bedienung, normalen Verschleiß und Nichtbeachtung dieser Anleitung entstanden sind. Bei Geltendmachung eines Gewährleistungsanspruchs ist dem zu beanstandenden Produkt der originale Kaufbeleg mit Kaufdatum und eine kurze schriftliche Fehlerbeschreibung beizufügen.

Technische Änderungen vorbehalten. Für Druckfehler und Irrtümer keine Haftung.

**(GB) Warranty** ABUS products are designed, manufactured and tested in accordance with applicable regulations with great care. The warranty exclusively covers faults that are caused by material or manufacturing defects. If a material or manufacturing defect can be proven, the product will be repaired or replaced at the discretion of the warrantor. In such cases, the warranty ends with the termination of the original warranty period. Any further claims are expressly excluded.

ABUS assumes no liability for defects or damage that has been caused by external influences (e.g. transport, external forces), improper use, normal wear and tear or non-compliance with this operating and installation instructions document. If a warranty claim is asserted, the product must be returned with the original receipt with date of purchase and a brief written description of the fault.

Subject to technical alterations. No liability for mistakes and printing errors.

**(FR) Garantie** Les produits ABUS sont conçus, fabriqués et testés avec beaucoup de soin et selon la réglementation applicable. La garantie couvre uniquement les vices résultant de défauts matériels ou de fabrication présents au moment de la vente. En présence d'un défaut matériel ou de fabrication prouvé, le produit est réparé ou remplacé au gré du donneur de garantie. La garantie se termine, dans de tels cas, à expiration de la durée d'origine de la garantie. Toute revendication au-delà de cette date est explicitement exclue.

ABUS décline toute responsabilité pour des vices et dommages résultant des influences extérieures (p.ex. avaries de transport, emploi de la force), d'une utilisation incorrecte, de l'usure normale ou du non-respect de cette notice d'utilisation. En cas d'une demande dans le cadre de la garantie, l'article réclamé doit être accompagné du justificatif mentionnant la date d'achat et d'une description du défaut.

Nous nous réservons le droit de toutes modifications techniques. Nous n'assumons aucune responsabilité pour des erreurs ou défauts d'impression éventuels.

**(NL) Garantie** ABUS producten zijn met de grootste zorgvuldigheid ontworpen, geproduceerd en op basis van de geldende voorschriften getest. De garantie heeft uitsluitend betrekking op gebreken die op materiaal- of fabrieksfouten duiden op het moment van verkoop. Bij bewijs van een materiaal- of fabrieksfout wordt de product na beoordeling van de garantiegerepareerd of vervangen. De garantie eindigt in dit geval met het aflopen van de oorspronkelijke garantieterperiode. Verdergaande aanspraken zijn uitdrukkelijk uitgesloten.

ABUS is niet aansprakelijk voor gebreken en schade die zijn veroorzaakt door inwerkingen van buitenaf (bijvoorbeeld door transport, inwerking van geweld), onjuist gebruik, normale slijtage of het niet in acht nemen van deze handleiding. Bij het indienen van een garantieclaim moet bij de product het originele aankoopbewijs met datum van de aankoop en een korte schriftelijke beschrijving van de fout worden gevoegd.

Technische wijzigingen voorbehouden. Geen aansprakelijkheid voor vergissingen en drukfouten.

**(IT) Garanzia** I prodotti ABUS sono progettati con la massima cura, costruiti e collaudati in conformità alle direttive vigenti in materia. La garanzia copre esclusivamente gli inconvenienti derivanti da difetti di materiale o di fabbricazione. Nel caso in cui sia comprovato un difetto di materiale o di fabbricazione il prodotto verrà riparato o sostituito a discrezione del garante. La garanzia di qualità termina in questi casi alla scadenza del periodo originario di garanzia. Si escludono espressamente ulteriori pretese.

ABUS non è responsabile per difetti o danni causati da fattori esterni (ad esempio trasporto, uso forzato), da un utilizzo non appropriato, dal normale logoramento o dalla mancata osservanza delle presenti istruzioni. Qualora si faccia valere una pretesa di garanzia, allegare al prodotto d'acquisto originale contenente la data d'acquisto, e una breve descrizione scritta del difetto.

Ci riserviamo il diritto di apportare modifiche tecniche. Per errori e refusi di stampa non ci si assume alcuna responsabilità.

**(ES) Garantía** Productos ABUS están diseñados y producidos con gran cuidado y comprobado atendiendo a las disposiciones vigentes. La garantía cubrirá exclusivamente los defectos que estén originados por errores en los materiales o en la fabricación. En caso de que se pueda demostrar un error en los materiales o la fabricación, ABUS decidirá si reparar o reemplazar el producto. La garantía finalizará en dichos caso con la finalización del tiempo de vigencia original de la garantía. Quedan excluidas expresamente las reclamaciones que vayan más allá de lo indicado.

ABUS no se hace responsable por defectos y daños ocasionados por influencias externas (p. ej., el transporte, uso de la fuerza), manejo incorrecto, desgaste normal y la inobservancia del presente manual. Al efectuar una reclamación de garantía se deberá adjuntar al producto en cuestión la facture de compra con la fecha de compra y una descripción breve por escrito del fallo.

Sujeto a modificaciones técnicas. No se aceptan responsabilidades por equivocaciones o errores de imprenta.

**(PT) Garantia** Os produtos ABUS são produzidos com grande cuidado e são examinados segundo as normas em vigor. A garantia cobre apenas os danos que sejam derivados de defeitos no material ou derivados de erros ocorridos na produção. Se se comprovar o defeito no material ou erro ocorrido na produção, a ABUS assume se necessário a reparação ou substituição do produto. A garantia prescreve nestes casos com o terminar do período de garantia original. Qualquer reclamação adicional está excluída.

A ABUS não assume qualquer responsabilidade por danos provocados por influências exteriores (p.ex. transporte, danificação através de golpes violentos), utilização indevida, desgaste normal e a não observação das instruções que constam neste folheto. Em caso de acionamento do direito à garantia deverá ser enviado juntamente com o produto o recibo de compra original onde conste a data de compra e ainda uma curta descrição do malfuncionamento.

Reservadas as modificações técnicas. Nenhuma responsabilidade por enganos e erros de impressão.

