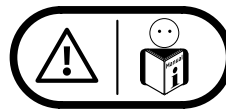
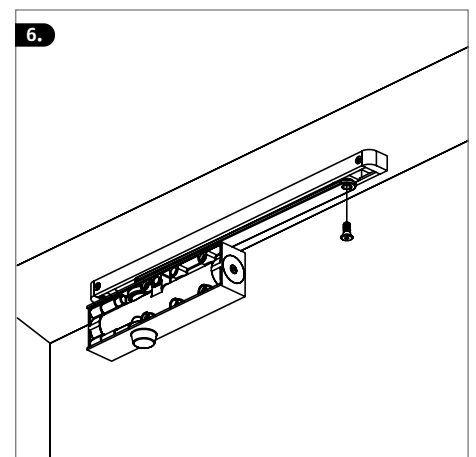
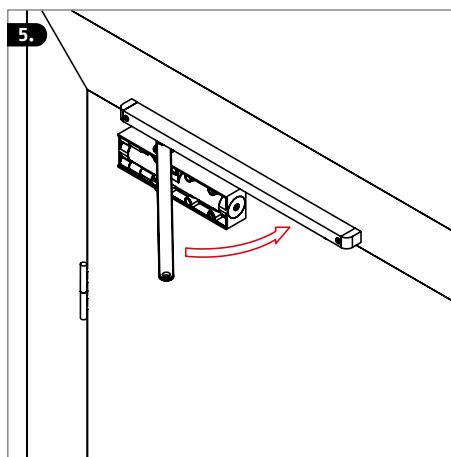
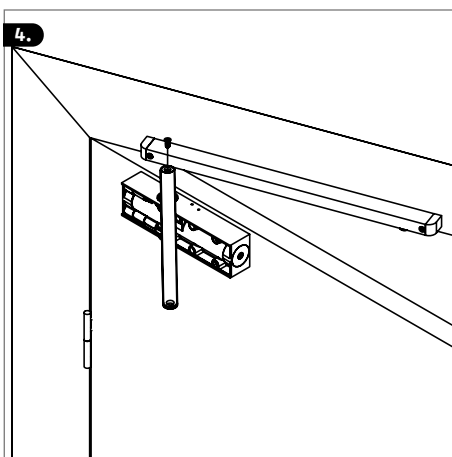
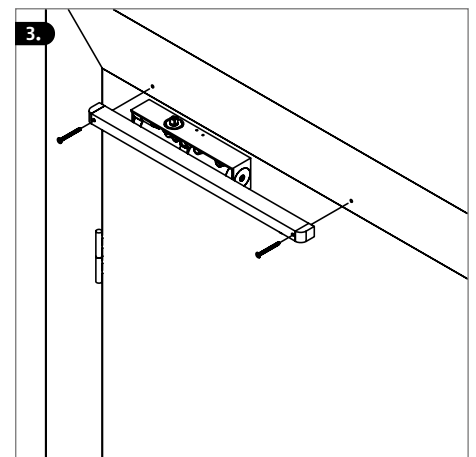
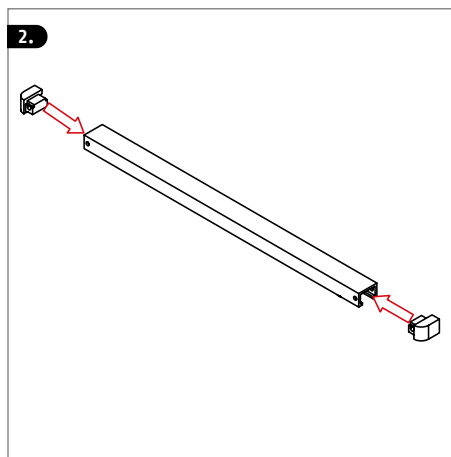
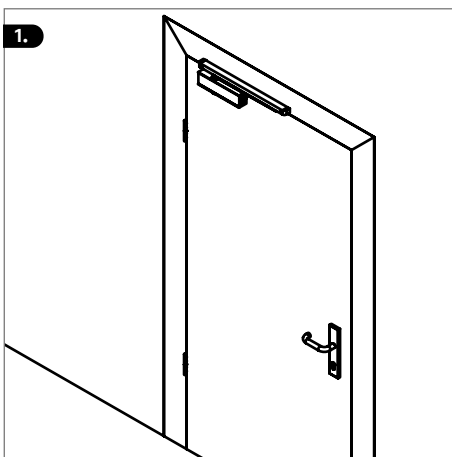
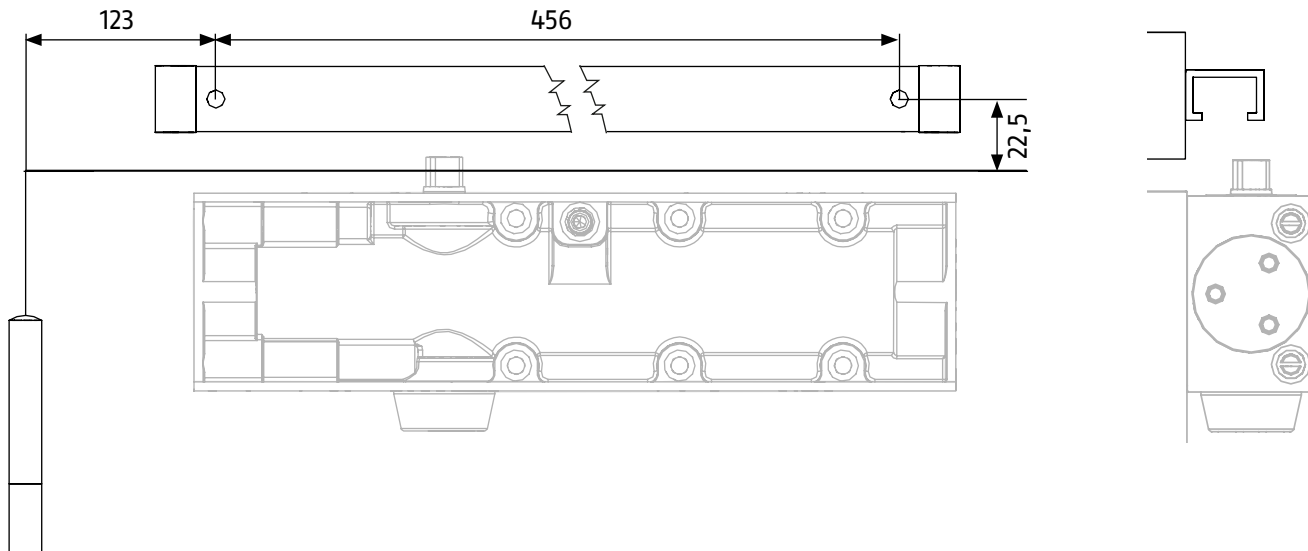


AC7124 | AC7224 | Gleitschiene



- DE Montage Gleitschiene für AC7124 | AC7224
- GB Installation slide arm for AC7124 | AC7224
- FR Montate avec bras à glissière pour AC7124 | AC7224

- ES Montaje guía deslizante para AC7124 | AC7224
- PT Montagem guia deslizante para AC7124 | AC7224
- NL Montage glijarm voor AC7124 | AC7224



DE Allgemeine Hinweise:

„Vor der Montage ist sicherzustellen, dass der Türschließer für die baulichen Gegebenheiten geeignet ist.
Für eventuell auftretende Verletzungen bzw. Schäden, die bei der Montage und/oder durch unsachgemäße Handhabung entstehen,
übernimmt der Hersteller keine Haftung! Wir empfehlen, die Montage durch einen speziell geschulten Fachhelfer ausführen zu lassen.“

GB General tips:

“Before installation, please make sure that the door closer will work within the constructional conditions.
The manufacturer takes no responsibility for any injuries or damages that occur during installation and/or that are caused by abnormal handling!
We recommend that the installation is done by a specially trained expert.”

FR Consignes générales :

« Vérifiez avant le montage que le ferme-porte convient pour les conditions d'installation.
Le fabricant décline toute responsabilité en cas d'accident ou de dommage survenu lors du montage et/ou dû à une manipulation non conforme !
Nous conseillons de faire réaliser le montage par un installateur spécialement formé. »

ES Indicaciones generales:

«Antes del montaje hay que asegurarse de que el cierrapuertas sea apto para las condiciones de montaje.
El fabricante no se hace responsable de posibles daños o lesiones que se produzcan durante el montaje y/o por un manejo indebido. Le recomendamos
encargar el montaje a una empresa especializada.»

PT Instruções gerais:

«Antes da montagem, é necessário garantir que a mola de porta é adequada para as condições estruturais do local.
O fabricante não assume quaisquer responsabilidades por eventuais ferimentos ou danos que ocorram durante a montagem e/ou resultem do uso
indevido! Recomendamos que a montagem seja realizada por um técnico especializado.»

NL Algemene instructies:

“Voorafgaand aan de montage dient u te controleren of de deurdranger geschikt is voor de bouwkundige situatie.
De fabrikant aanvaardt geen verantwoordelijkheid voor eventueel letsel of schade, welke ontstaat bij de montage en/of door verkeerd gebruik!
Wij raden aan de montage door een speciaal opgeleide vakman uit te laten voeren.”