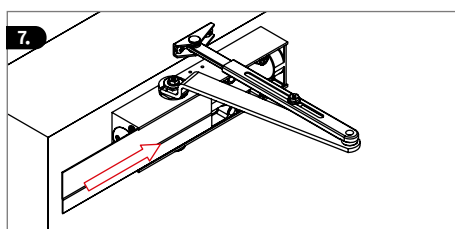
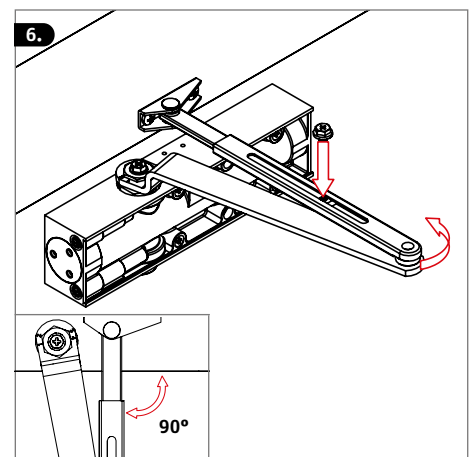
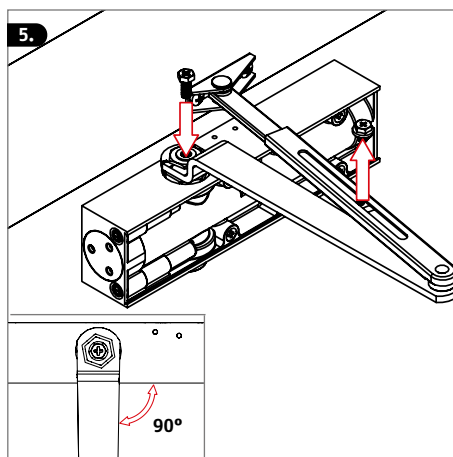
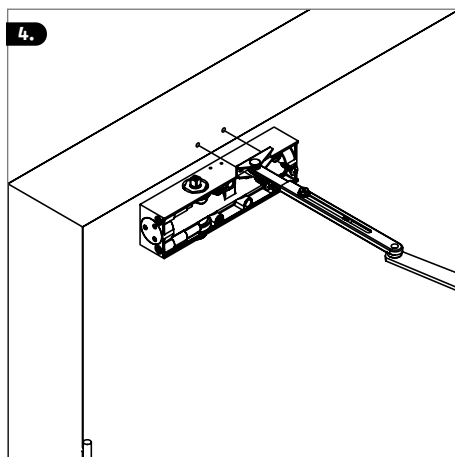
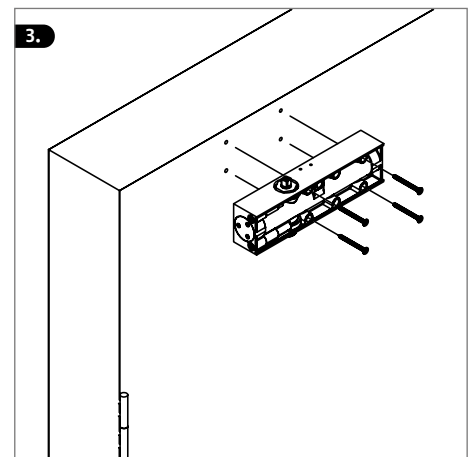
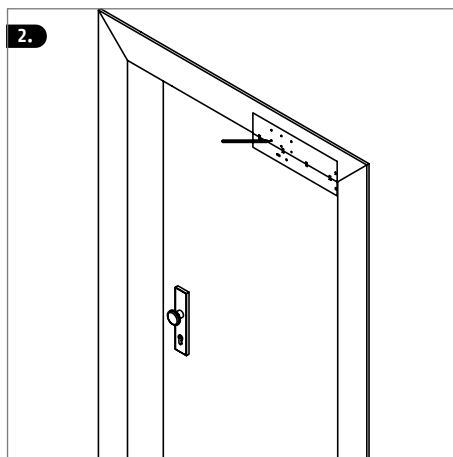
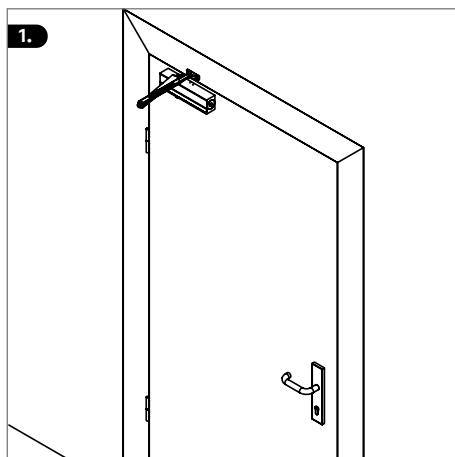
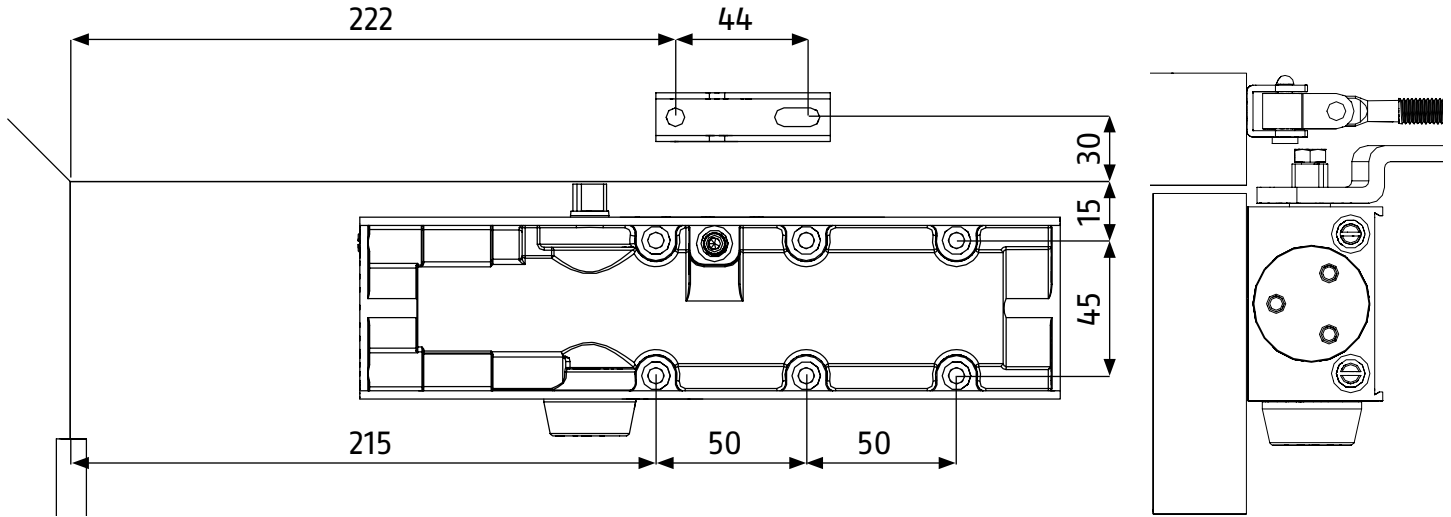


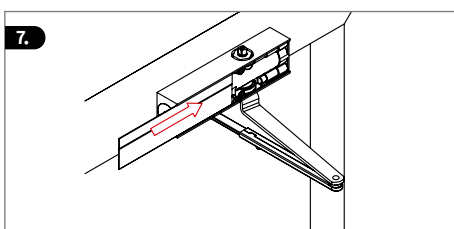
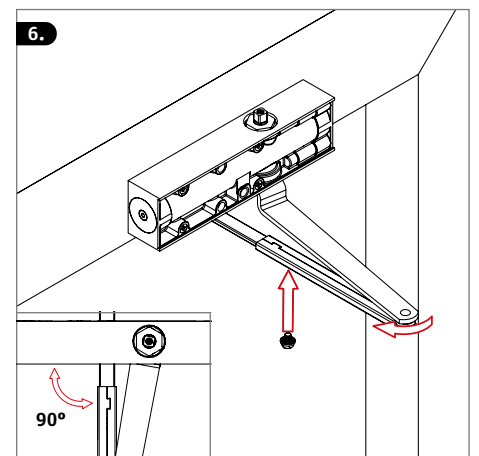
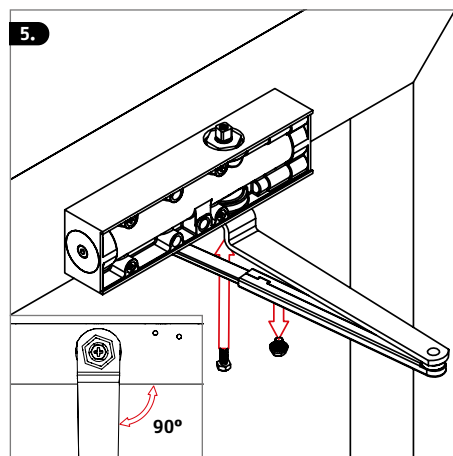
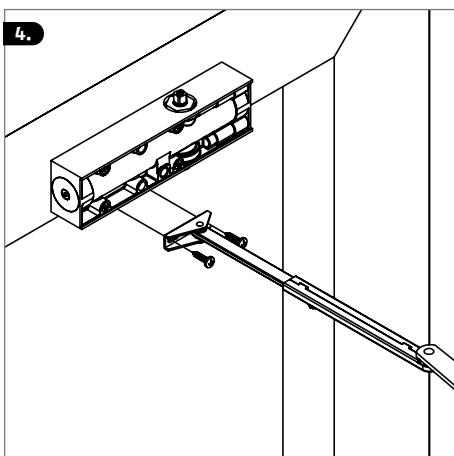
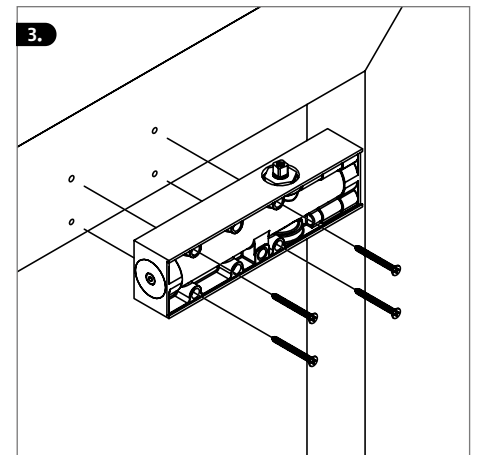
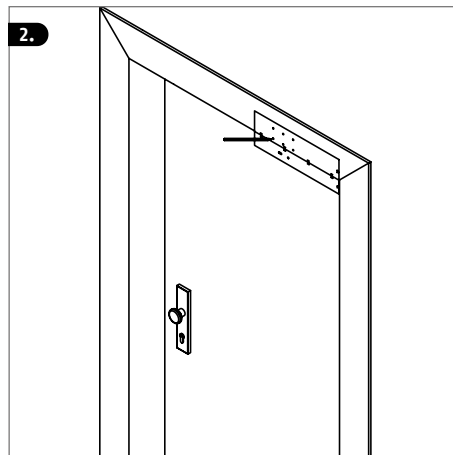
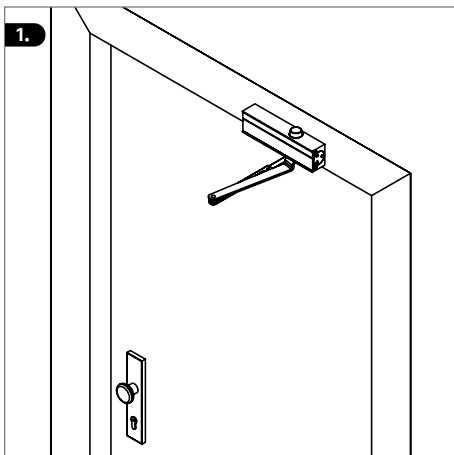
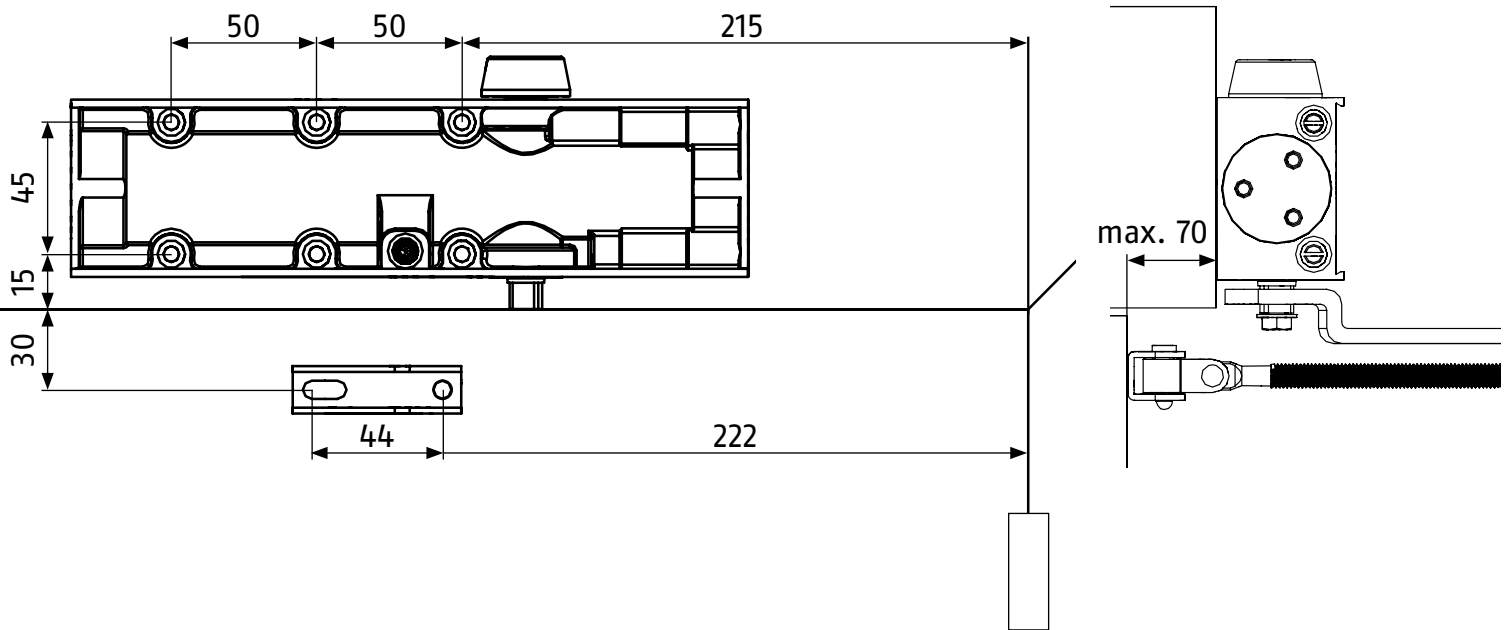
- Ⓓ Standardmontage
- ⒼⒷ Standard installation
- ⒻⓂ Montage standard

- ⒺⓈ Montaje estándar
- ⓅⓉ Montagem padrão
- ⓃⓁ Standaard montage



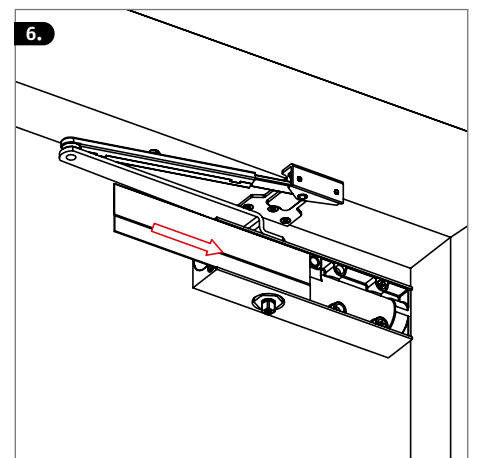
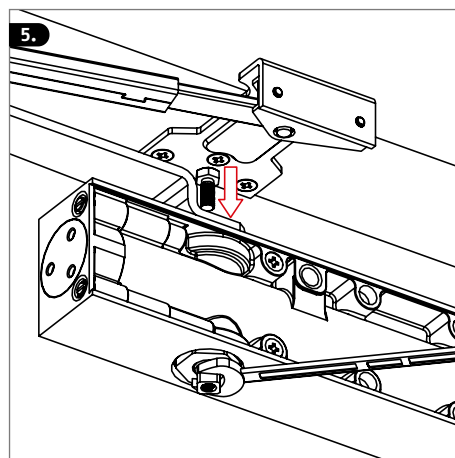
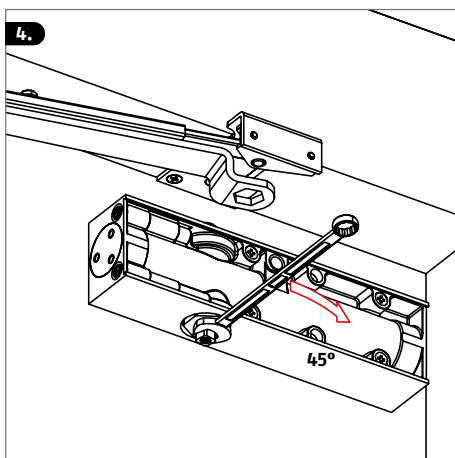
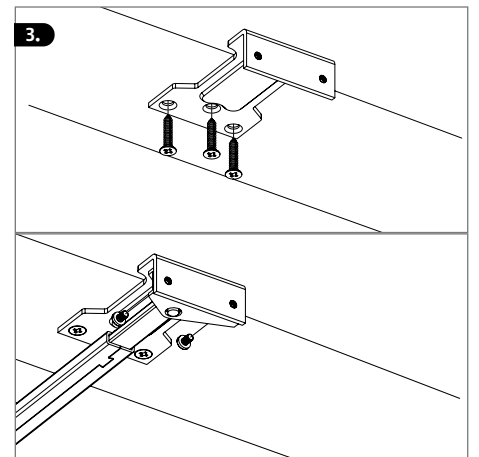
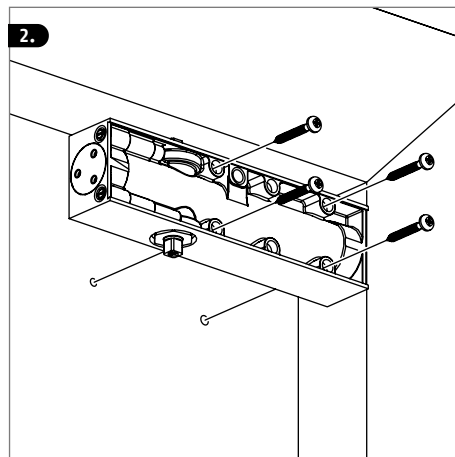
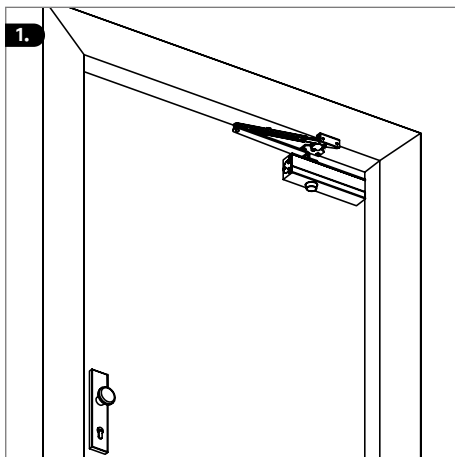
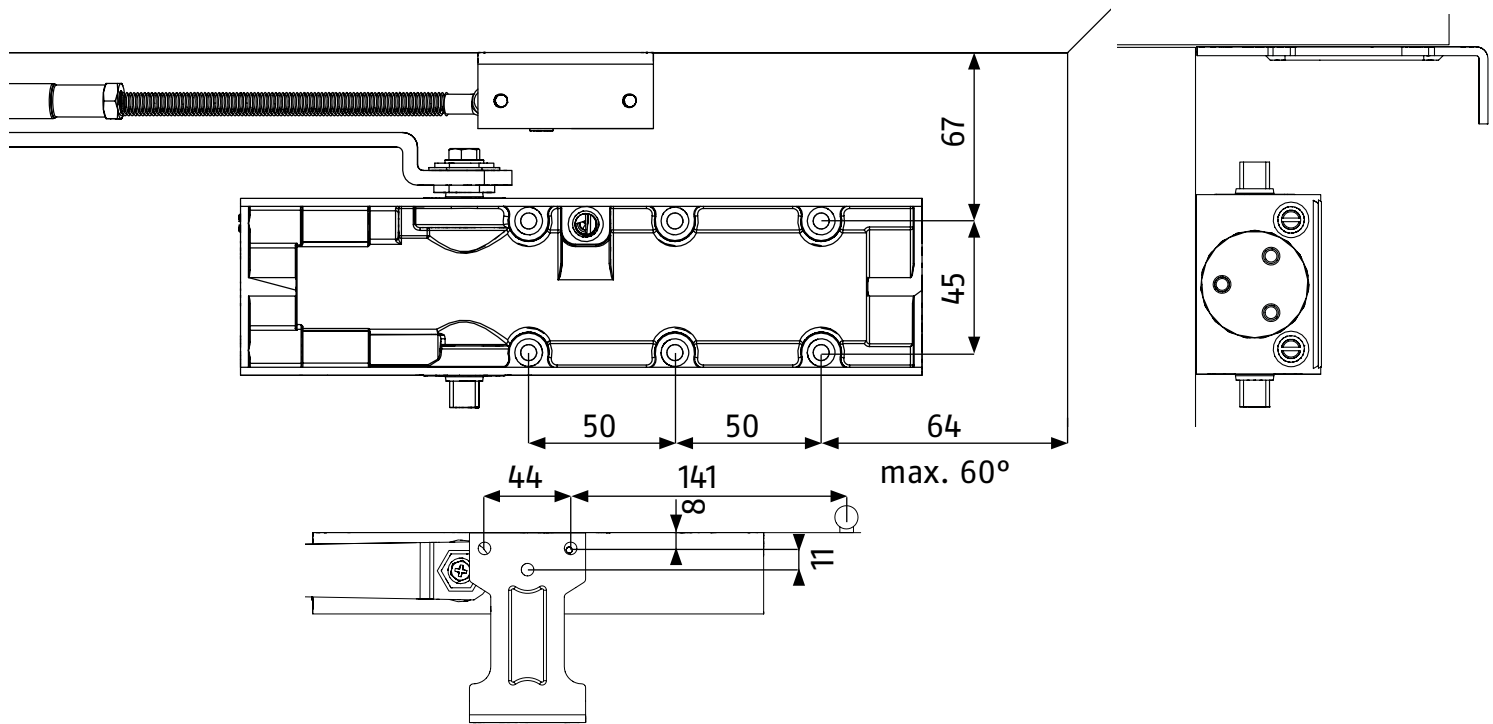
- Ⓧ Sturzmontage
- Ⓤ Overhead installation
- Ⓧ Montage « haut-bas inversé »

- Ⓧ Montaje en la parte superior
- Ⓧ Montagem acima do nível da cabeça
- Ⓧ Montage boven het hoofd



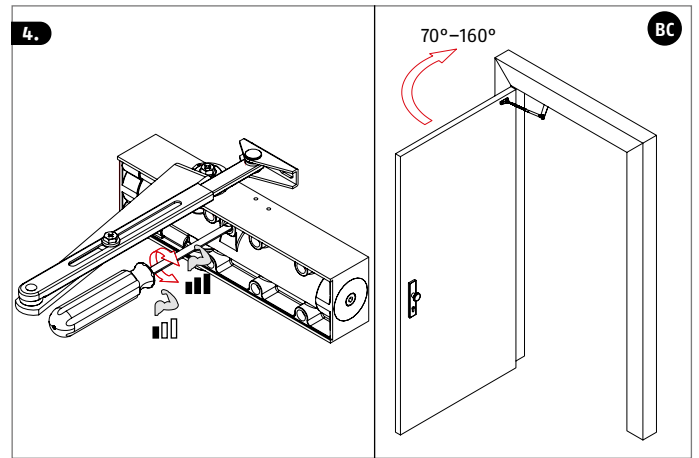
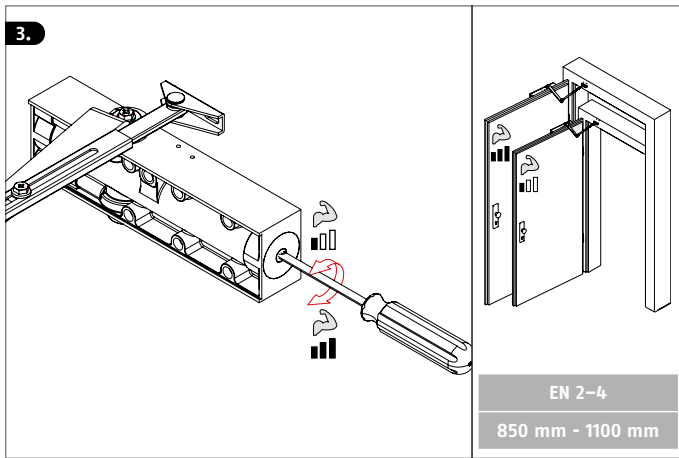
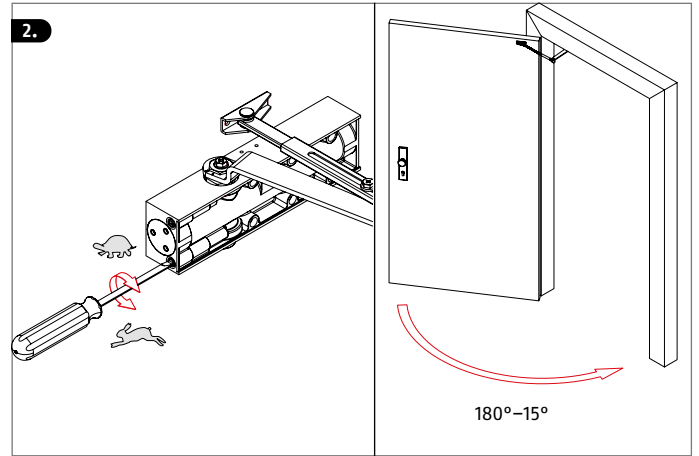
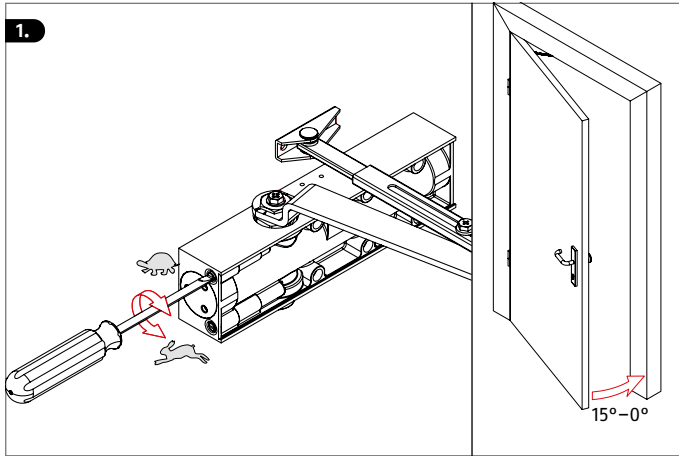
(DE) Parallelarmmontage  
 (GB) Parallel arm installation  
 (FR) Montage parallèle

(ES) Montaje con brazo paralelo  
 (PT) Montagem de braços paralelos  
 (NL) Parallelarmmontage



DE Einstellungen  
 GB Settings  
 FR Réglages

ES Ajustes  
 PT Configurações  
 NL Instellingen



**DE Allgemeine Hinweise:**

„Vor der Montage ist sicherzustellen, dass der Türschließer für die baulichen Gegebenheiten geeignet ist. Für eventuell auftretende Verletzungen bzw. Schäden, die bei der Montage und/oder durch unsachgemäße Handhabung entstehen, übernimmt der Hersteller keine Haftung! Wir empfehlen, die Montage durch einen speziell geschulten Facherrichter ausführen zu lassen.“

**GB General tips:**

“Before installation, please make sure that the door closer will work within the constructional conditions. The manufacturer takes no responsibility for any injuries or damages that occur during installation and/or that are caused by abnormal handling! We recommend that the installation is done by a specially trained expert.”

**FR Consignes générales :**

« Vérifiez avant le montage que le ferme-porte convient pour les conditions d'installation. Le fabricant décline toute responsabilité en cas d'accident ou de dommage survenu lors du montage et/ou dû à une manipulation non conforme ! Nous conseillons de faire réaliser le montage par un installateur spécialement formé. »

**ES Indicaciones generales:**

«Antes del montaje hay que asegurarse de que el cierrapuertas sea apto para las condiciones de montaje. El fabricante no se hace responsable de posibles daños o lesiones que se produzcan durante el montaje y/o por un manejo indebido. Le recomendamos encargar el montaje a una empresa especializada.»

**PT Instruções gerais:**

«Antes da montagem, é necessário garantir que a mola de porta é adequada para as condições estruturais do local. O fabricante não assume quaisquer responsabilidades por eventuais ferimentos ou danos que ocorram durante a montagem e/ou resultem do uso indevido! Recomendamos que a montagem seja realizada por um técnico especializado.»

**NL Algemene instructies:**

“Voorafgaand aan de montage dient u te controleren of de deurdranger geschikt is voor de bouwkundige situatie. De fabrikant aanvaardt geen verantwoordelijkheid voor eventueel letsel of schade, welke ontstaat bij de montage en/of door verkeerd gebruik! Wij raden aan de montage door een speciaal opgeleide vakman uit te laten voeren.”