

FPR217



Security Tech Germany

DE Fenster-Panzerriegel

Bitte lesen Sie diese Anleitung vor der Montage und Inbetriebnahme sorgfältig durch. Bewahren Sie die Anleitung auf und weisen Sie jeden Nutzer auf die Bedienung des Produktes hin.

Inhalt

1. Einsatzbereich und wichtige Hinweise
2. Lieferumfang
3. Montagewerkzeug
4. Montage
5. optionale Montagemöglichkeiten (Sonderzubehör)
6. Bedienung
7. Gewährleistung

1. Einsatzbereich und wichtige Hinweise

FPR217 gibt zusätzlichen Schutz gegen unberechtigtes Eindringen in Räume. Geeignet sind DIN rechte und linke nach innen öffnende Falz- und Stumpfenster aus Kunststoff, Holz oder Aluminium. Die Fenster können Einflügel- oder Doppelflügel-Fenster sein.

FPR217 ist nach den strengen Prüfanforderungen der DIN 18104-1 und VdS 2536 anerkannt. Die VdS-Anerkennungsnummer lautet: M117313. Durch DIN Certco ist FPR217 zertifiziert „Einbruchhemmend DIN geprüft“.

FPR217 verriegelt beide Seiten vollständig. Die Montage sollte unterhalb des Fenstergriffs erfolgen. Bei Fenstern mit einer Höhe von mehr als einem Meter und erhöhten Sicherheitsanforderungen empfehlen wir die Montage von zwei Stück FPR217. Es wird dann einer unterhalb und einer oberhalb des Fenstergriffes montiert.

Auf der Betätigungsseite (Griffseite) muss mindestens ein Nachrüstprodukt abschließbar sein. Es sollte mindestens eine Sicherung je Tür oder Fenster abschließbar sein.

Vor der Montage prüfen Sie bitte, ob Ihr Fenster die Mindestmaße (Abb.1) aufweist. Sollten diese Maße am Fenster nicht vorhanden sein, kann eventuell das unter **5.** beschriebene optionale Zubehör verwendet werden. Stellen Sie sicher, dass sich das Fenster einwandfrei öffnen und schließen lässt. Die Bohrlochtiefen bzw. Schraubenslängen müssen auf die örtlichen Gegebenheiten abgestimmt werden. Austreten des Bohrers bzw. der Schrauben auf der Rückseite vermeiden! Ggf. mit Bohranschlag arbeiten oder die vorhandenen Schrauben kürzen.

Bei schlechten oder unzureichenden Befestigungsmöglichkeiten sollten mehr Sicherungen und zusätzlich Befestigungsmittel (ABUS Befestigungsanker BA oder ABUS Befestigungsset IM100 mit Verbundmörtel) verwendet werden. Bei zu schwachen Rahmen kann es sinnvoll sein, den Rahmen zu verstärken.

Mindestens ein Hauptzugang des Objekts muss von außen bestimmungsgemäß bedient werden können. Bei Nichtbeachtung der angegebenen Voraussetzungen ist die einbruchhemmende Wirkung beeinträchtigt.

Wir empfehlen, die Montage durch einen speziell geschulten Facherrichter ausführen zu lassen.

GB Reinforced window bar

Please read this guide carefully before installation and use. Keep these instructions and provide all users with instructions on how to use it.

Content

1. Possible uses and important information
2. Scope of delivery
3. Tools required
4. Installation instructions
5. Mounting options (Special accessories)
6. Operation
7. Warranty

1. Possible uses and important information

FPR217 provides additional protection against unauthorised breakins into rooms. Suitable are all hinged and unhinged windows that open inwards, DIN right or DIN left, made of plastic, wood or aluminium. The windows can be single-leaf or double-leaf windows.

FPR217 is recognized as complying with the strict test requirements DIN 18104-1 and VdS 2536. The VdS recognition number is: M117313. It is certified by DIN Certco as "Burglar retardant DIN tested".

FPR217 locks both sides completely. We recommend fitting beneath the window handle. For windows with a height of more than one meter and in the event of increased safety requirements we recommend the fitting of two pieces FPR217. One is then fitted above and below the window handle.

At least one add-on product on the actuating side (handle side) must be lockable. At least one lock per door or window should be lockable.

Before installation, please check whether your window complies with the minimum dimensions (fig. 1). Optional accessories described in section **5.** may be used if these dimensions are not present on the window. If necessary, readjust the fittings so that the window opens and closes perfectly. The depths of the drilled holes and screw lengths must be adjusted to the local conditions. Avoid the drill or screws from coming out at the back! Possibly work with drill stopper or shorten existing screws.

In poor fixture conditions more security devices and additional fastenings should be used (ABUS fixing bolt BA or ABUS IM100 with composite mortar). If the framework is too weak, it may be advisable to strengthen it.

At least one main access to the entire object must be able to be operated from the outside. Failure to comply with the specified conditions will impair the anti-burglar effect.

We recommend allowing a specially trained specialist installer to execute the fitting.

FR Barre transversale blindée pour fenêtres

Veillez lire cette notice attentivement avant le montage et la mise en service. Conservez ces instructions. Tous les utilisateurs doivent en prendre connaissance.

Teneur

1. Application et indications importantes
2. Contenu de la livraison
3. Outillage
4. Instructions de montage
5. Options de montage (Accessoires spéciaux)
6. Utilisation
7. Garantie

1. Application et indications importantes

FPR217 apporte une protection supplémentaire contre les tentatives d'effraction. Appropriés sont toutes les fenêtres à recouvrement et affleurantes, s'ouvrant vers l'intérieur, DIN droite ou DIN gauche, en PVC, en bois ou en aluminium. Les fenêtres peuvent être des fenêtres à single battant ou à double battant.

FPR217 répond aux exigences de contrôle sévères des normes DIN 18104-1 et VdS 2536. Le numéro d'enregistrement VdS est: M117313. Le certificat DIN indique que FPR217 obtenu la qualification "anti-effraction DIN".

FPR217 verrouille complètement les deux côtés. Nous recommandons de monter sous la poignée de la fenêtre. Pour les fenêtres d'une hauteur supérieure à un mètre et si les exigences de sécurité sont plus élevées, il est conseillé d'installer deux barres FPR217. Il faut alors en monter une en-dessous et une au-dessus de la poignée de fenêtre.

Du côté où s'effectue la manœuvre de verrouillage (côté de la poignée), au moins un système complémentaire doit être verrouillable. Au moins une sécurité par porte et par fenêtre doit être verrouillable.

Avant le montage vérifiez si votre fenêtre dispose des dimensions minimales indiquées en schéma 1. Si la fenêtre n'a pas les dimensions requises, il sera peut-être possible d'utiliser l'accessoire en option décrit au point **5.**. Assurez vous que la fenêtre ouvre et ferme parfaitement. Le profondeurs de perçage ou les longueurs de vis doivent être adaptées aux conditions locales. Evitez le dépassement de perçage ou de vis sur la face arrière! Utilisez le cas échéant une butée de perçage ou raccourcissez les vis de fixation.

En cas de possibilités de fixation défavorables, plusieurs sécurités et des fixations supplémentaires (ABUS ancre de fixation BA ou ABUS set de fixation IM100 avec mortier) doivent être prévues. Si le cadre n'est pas assez résistant, il peut être bon de le renforcer.

Au moins un accès principal à l'objet entier doit pouvoir fonctionner depuis l'extérieur. Le non-respect des prérequis indiqués peut diminuer l'effet de protection contre les cambriolages.

Nous conseillons de faire réaliser le montage par un installateur spécialement formé.

NL Raambalk

Lees voorafgaand aan de montage en ingebruikname deze handleiding zorgvuldig door. Bewaar deze handleiding en informeer iedere gebruiker omtrent de bediening.

Inhoud

1. Toepassing en belangrijke instructies
2. Leveringsomvang
3. Gereedschap
4. Montageaanwijzing
5. Montageopties (Speciale accessoires)
6. Bediening
7. Garantie

1. Toepassing en belangrijke instructies

FPR217 zorgt voor extra bescherming tegen ongewenste indringers in een ruimte. Geschikt zijn alle naar binnen draaiende opdek- en stompe ramen, DIN rechts of DIN links, gemaakt van kunststof, hout of aluminium. De ramen kunnen een vleugel raam of dubbele raam zijn.

FPR217 is goedgekeurd volgens de strenge keuringseisen van de norm DIN 18104-1 en VdS 2536. De VdS-registratienummer is: M117313. Door DIN Certco is de FPR217 geacertificeerd „Inbraakremmend DIN gekeurd“.

FPR217 vergrendelt beide zijden volledig. De montage moet onder de raamgreep staan. Voor ramen met een hoogte van meer dan één meter en bij hogere eisen aan de veiligheid wordt montage geadviseerd van twee stuks FPR217. Er wordt er dan een boven en een onder de raamgreep gemonteerd.

Op de bedieningszijde (greepzijde) moet tenminste een achteraf aan te brengen product afsluitbaar zijn. Er dient minimaal één afsluitbare beveiliging per deur of raam aanwezig te zijn.

Voor de montage controleer, of de in afb. 1 aangegeven minimum afmetingen daadwerkelijk op uw raam beschikbaar zijn. Als deze maten op het raam niet beschikbaar zijn kunnen eventueel de onder punt **5.** beschreven optionele accessoires worden gebruikt. Stel evt. het beslag opnieuw in, zodat het correct functioneert. De boordieptes en schroeflengtes moeten aan het gevelement aangepast worden. Voorkom doorboren en / of -schroeven. Evt. met booraanslag werken of schroeven inkorten.

Bij slechte bevestigingsmogelijkheden dienen meerdere beveiligingen en extra bevestigingsmaterialen (ABUS bevestigingsanker BA of ABUS bevestigingsset IM100 met chemisch anker) te worden toegepast. Indien het kozijn zelf te zwak is, is het in sommige gevallen zinvoller om het kozijn te verstevigen.

Tenminste één hoofd toegang tot het gehele object moet van buiten kunnen worden bediend. Wanneer niet aan de genoemde voorwaarden wordt voldaan zal de inbraakwerendheid nadelig worden beïnvloed.

Wij adviseren om de montage door een daarvoor opgeleide deskundige te laten uitvoeren.

IT Chiusura blindata a barre

Si raccomanda di leggere con attenzione le istruzioni prima di eseguire il montaggio e la messa in servizio. Conservare le istruzioni e istruire ogni utente sulle modalità di funzionamento.

Contenuto

1. Possibilità d'impiego e avvertenza importante
2. Dotazione
3. Utensili di montaggio
4. Istruzioni di montaggio
5. Opzioni di montaggio (Accessori speciali)
6. Uso
7. Garanzia

1. Possibilità d'impiego e avvertenza importante

FPR217 offre protezione aggiuntiva contro l'intrusione abusiva negli ambienti. Adatto sono tutte le finestre a battente e a raso muro che aprono all'interno, a destra o a sinistra, in plastica, legno o alluminio. Le finestre possono essere finestre singole o finestre doppie.

FPR217 è conforme ai severi requisiti di controllo della DIN 18104-1 e VdS 2536. Il numero di registrazione VdS è: M117313. Con la DIN Certco essa è certificata come "Antiscasso conf. DIN".

FPR217 blocca entrambi i lati completamente. Si consiglia di montare sotto il maniglia di finestra. Per finestre con un'altezza di oltre un metro e per maggiori esigenze di sicurezza, si consiglia il montaggio di 2 barre FPR217. Queste vanno montate una sotto e una sopra la maniglia di finestre.

Sul lato di manovra (lato maniglia), almeno un prodotto complementare deve essere chiudibile a chiave. Almeno un dispositivo di sicurezza per porta o finestra deve essere chiudibile a chiave.

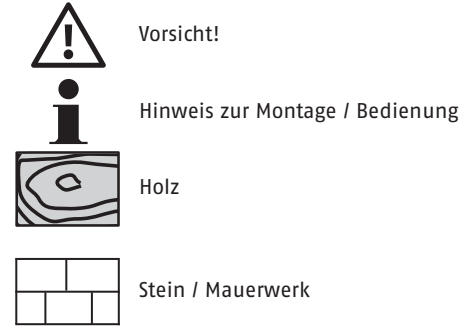
Prima del montaggio verificare per favore che le misure minime indicate nell'ill. 1 esistano nelle vostre finestre. Se le finestre non hanno le misure richieste, è possibile utilizzare l'accessorio opzionale descritto al punto **5.**. Se necessario registrare nuovamente i ferramenti affinché la finestra finestra si chiuda e si apra perfettamente. Le profondità per trapanare i fori, risp. le lunghezze delle viti devono essere adattate alle condizioni particolari. Evitare che la punta del trapano risp. la vite fuoriesca dall'altra parte!

Se le possibilità di fissaggio sono scadenti, si dovrebbero utilizzare più sicure e mezzi di fissaggio supplementari (ABUS ancora a muro BA o ABUS kit di fissaggio IM100. Per lo IM100 serve una malta adatta). Se il telaio non è abbastanza resistente, si consiglia di rinforzarlo.

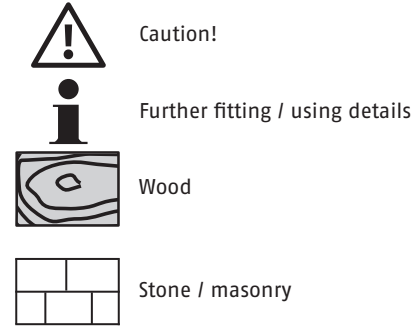
Almeno un accesso principale all'intero oggetto deve essere in grado di essere gestito dall'esterno. Il mancato rispetto dei requisiti indicati può compromettere l'efficacia antifurto.

Si raccomanda di far eseguire il montaggio da un installatore professionista appositamente addestrato.

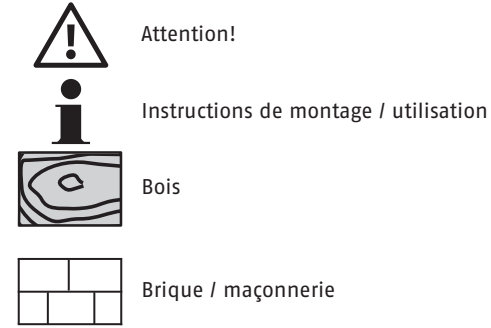
Symbolerklärung



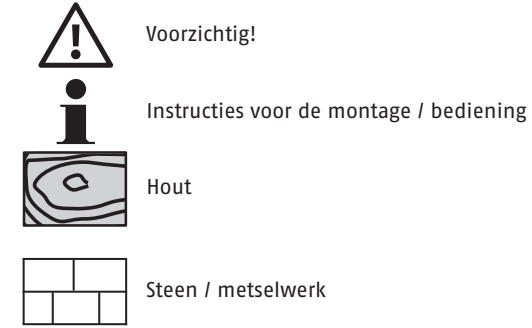
Icon explanation



Explanation des symboles



Uitleg van de symbolen



Descrizione dei simboli

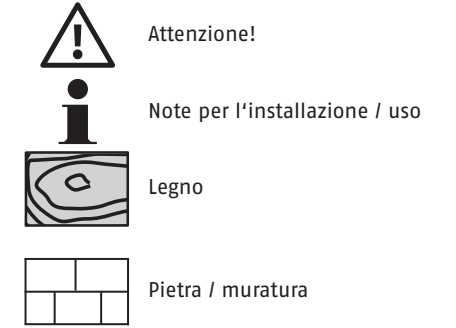
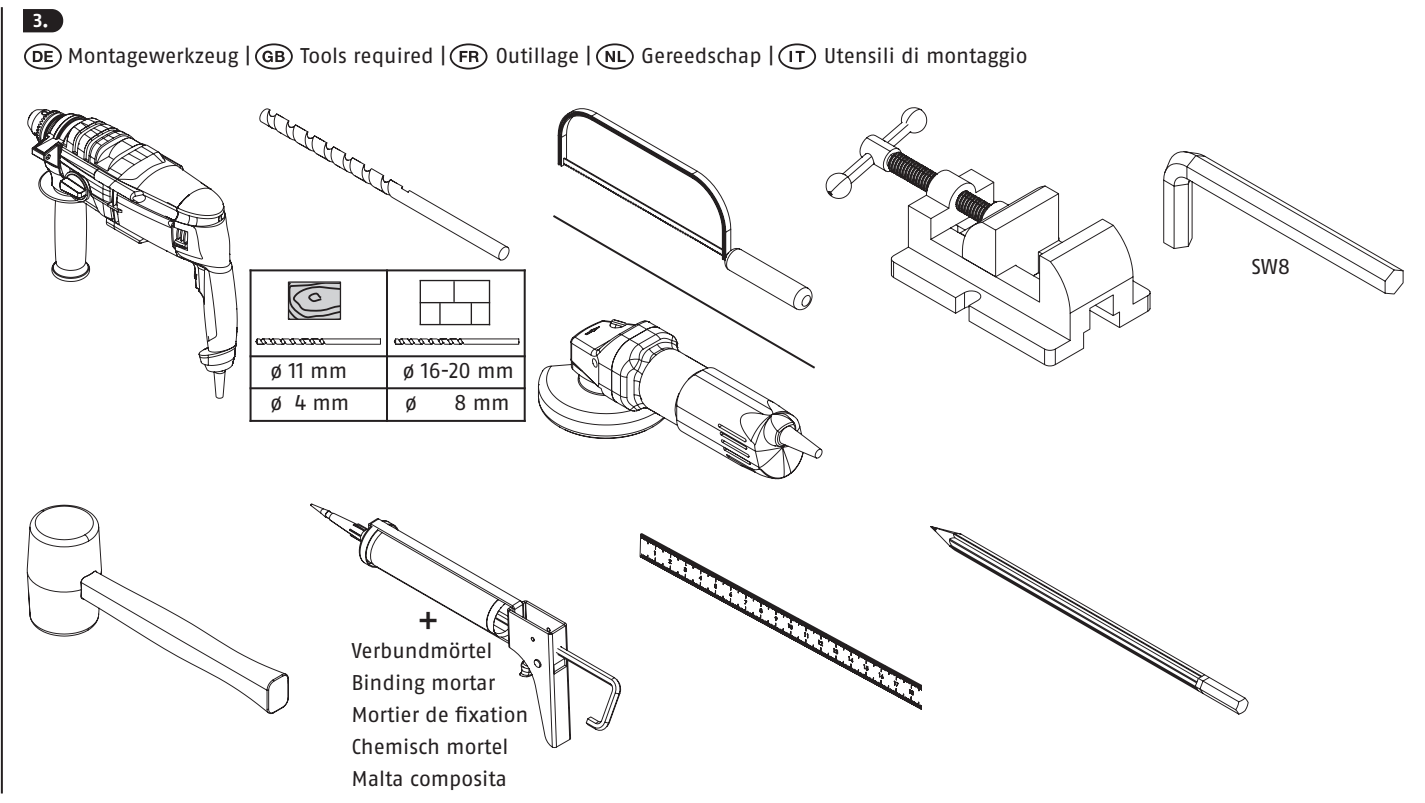
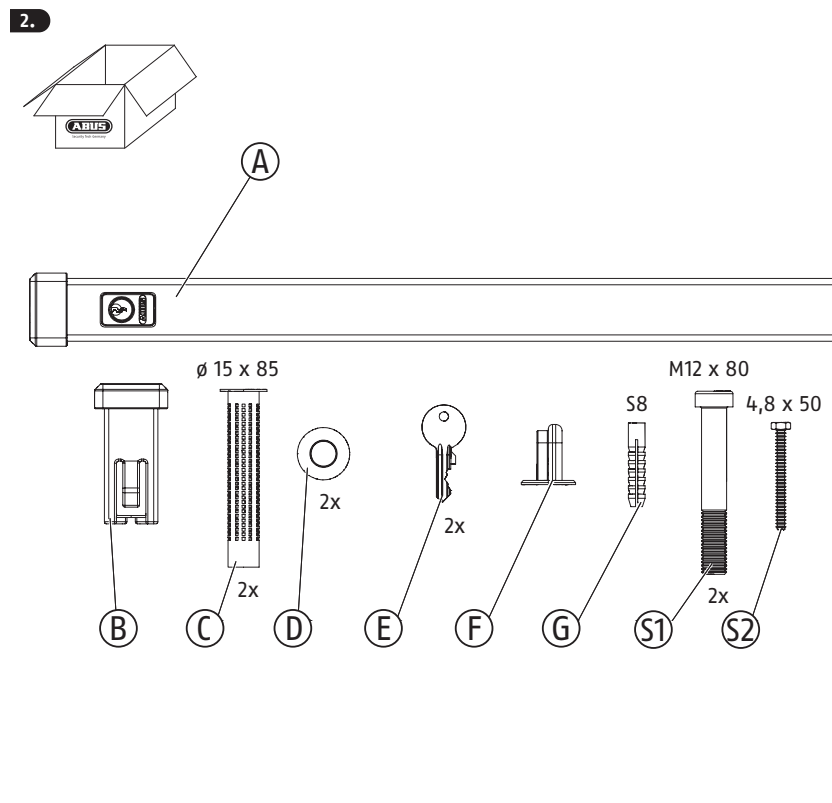
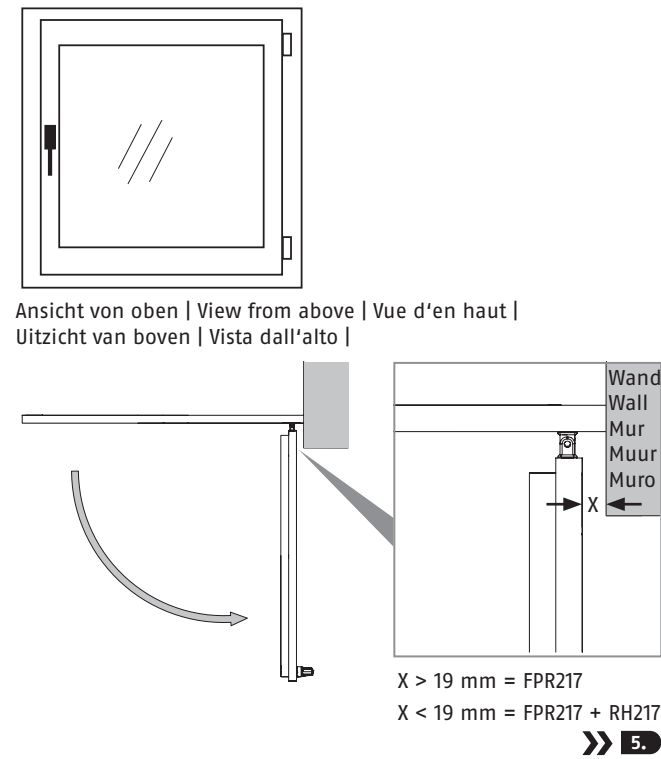
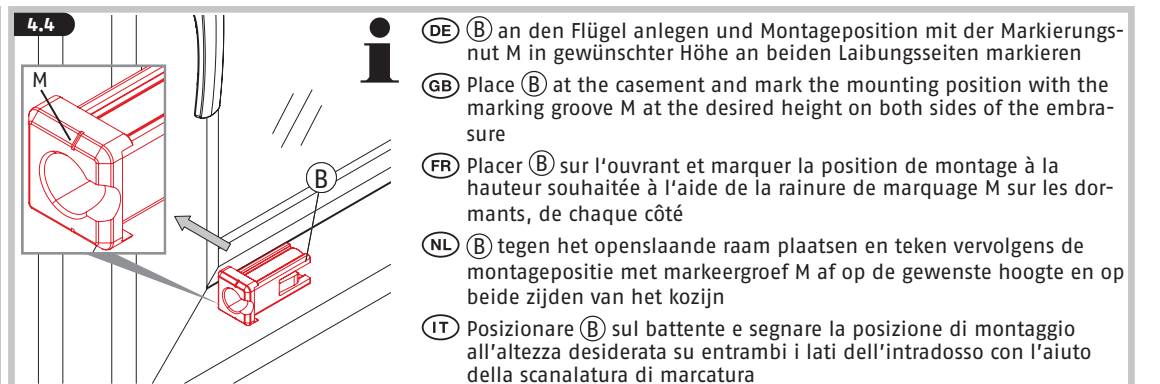
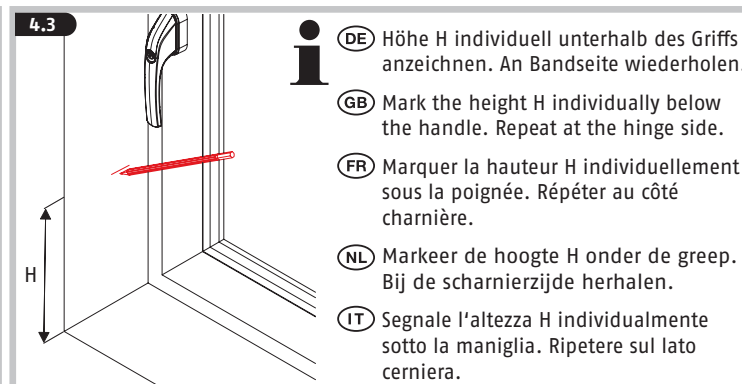
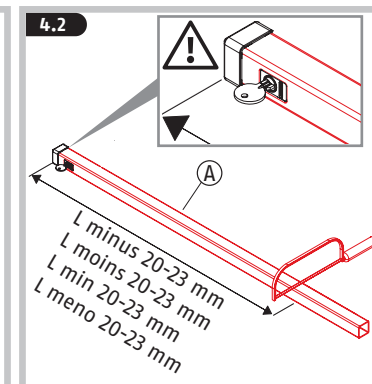
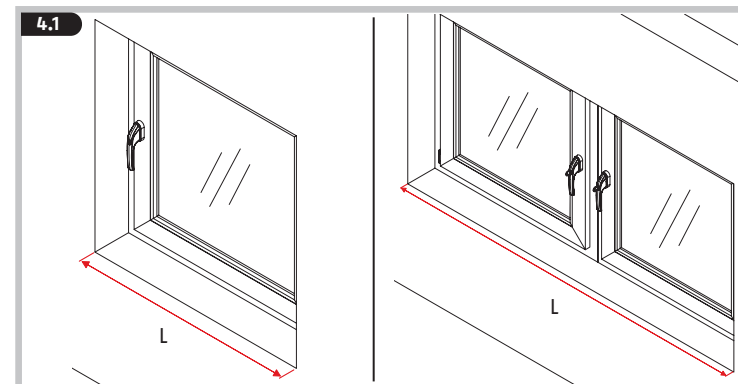
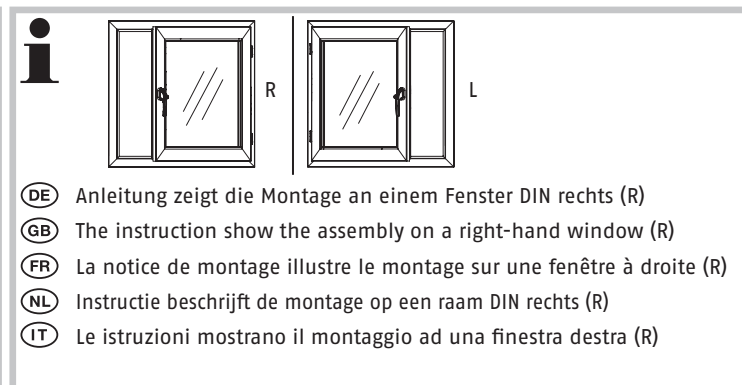
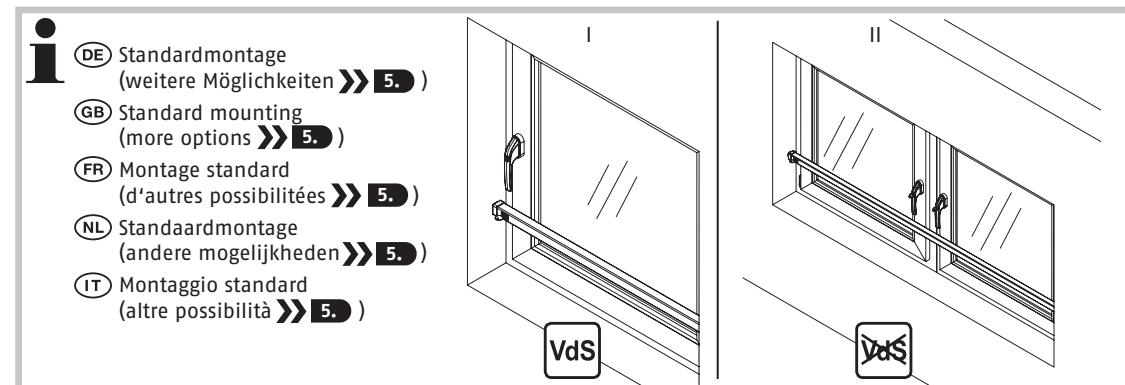
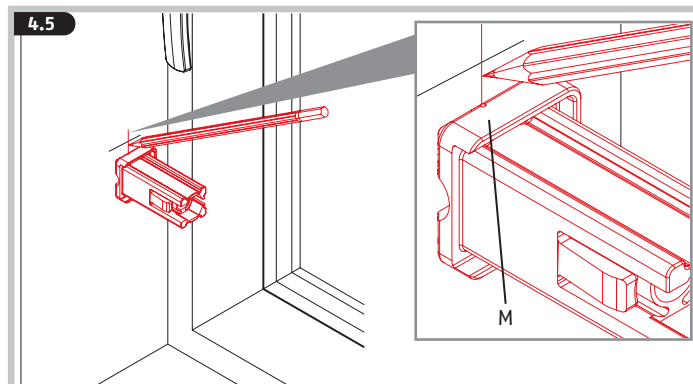


Abb. | fig. | schéma | afb. | ill. 1

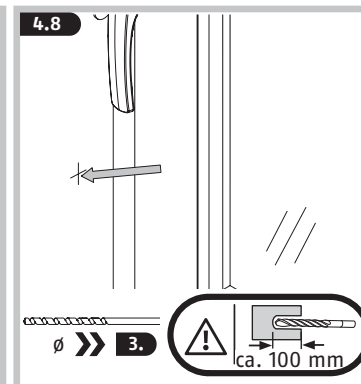
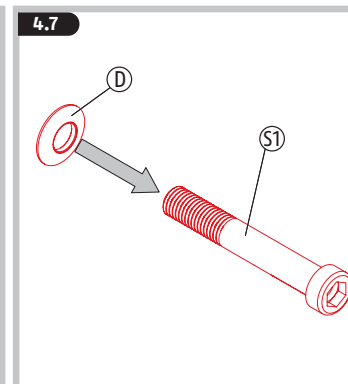
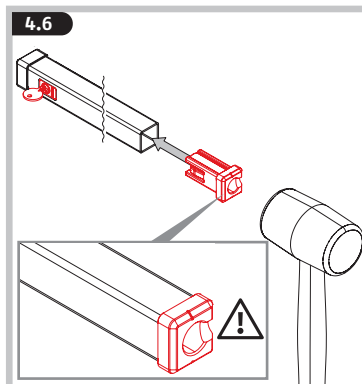


4. DE Montage | GB Installation instructions | FR Instructions de montage | NL Montageaanwijzing | IT Istruzioni di montaggio

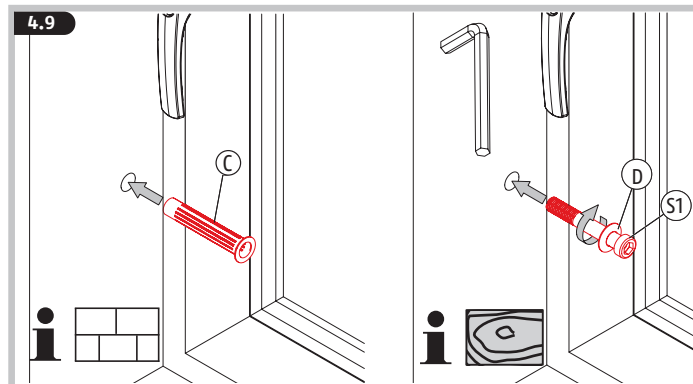




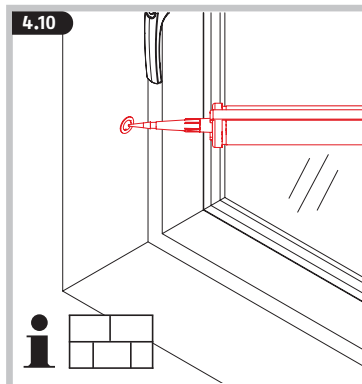
- i** DE 4.4 und 4.5 an der Bandseite wiederholen.
- GB Repeat 4.4 and 4.5 at the hinge side.
- FR Répéter 4.4 et 4.5 au côté charnière.
- NL 4.4 en 4.5 bij de scharnierzijde herhalen.
- IT Ripetere 4.4 e 4.5 sul lato cerniera.



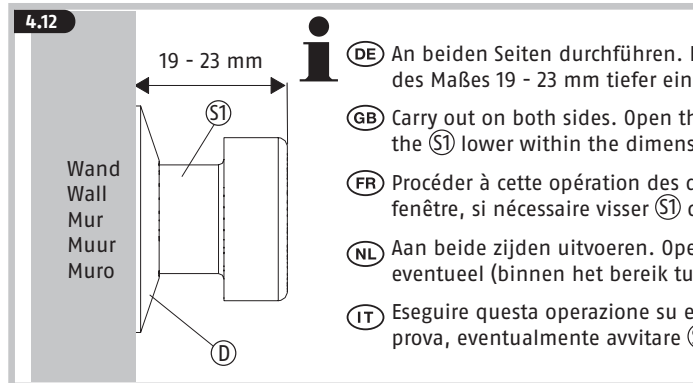
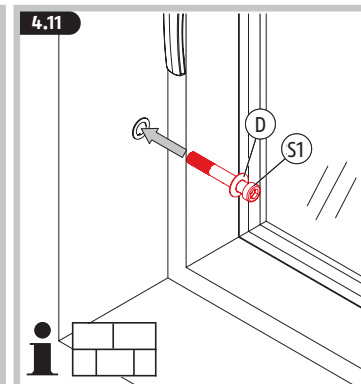
- i** DE 4.8 an der Bandseite wiederholen. Anschließend Bohrlöcher säubern (aussaugen, ausblasen)
- GB Repeat 4.8 at the hinge side. Afterwards extract debris from drilled holes (suck out, blow out)
- FR Répéter 4.8 au côté charnière. Ensuite nettoyer le trous (nettoyer en soufflant/aspirant)
- NL 4.8 bij de scharnierzijde herhalen. Daarna boorgaten stofvrij maken (uitzuigen, schoonblazen)
- IT Ripetere 4.8 sul lato cerniera. In seguito pulire il fori (aspirare, pulire soffiando)



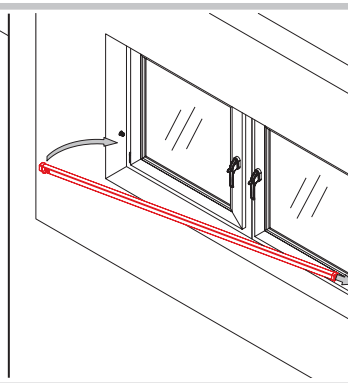
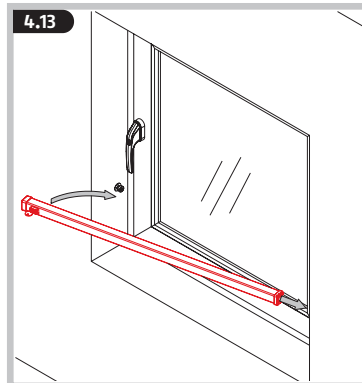
- i** DE 4.9 an der Bandseite wiederholen
- GB Repeat 4.9 at the hinge side
- FR Répéter 4.9 au côté charnière
- NL 4.9 bij de scharnierzijde herhalen
- IT Ripetere 4.9 sul lato cerniera



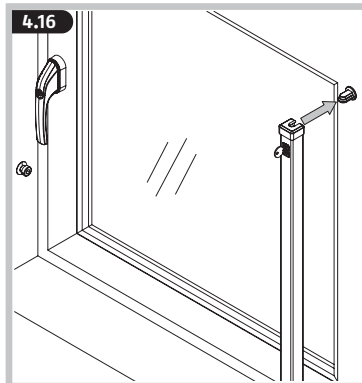
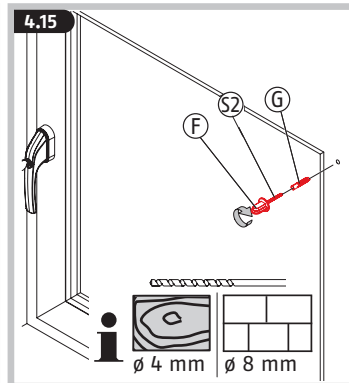
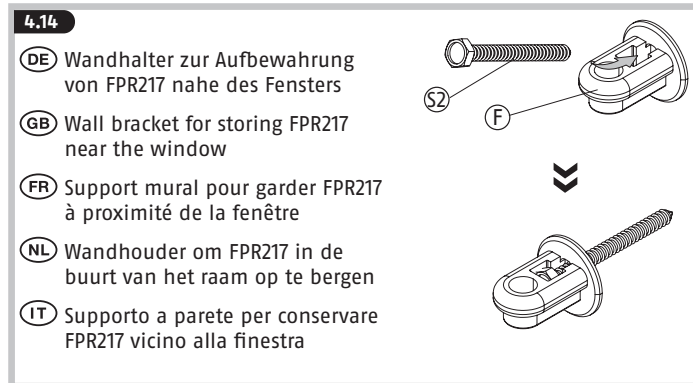
- i**
- DE Verbundmörtel
- GB Binding mortar
- FR Mortier de fixation
- NL Chemisch mortel
- IT Malta composita



- i** DE An beiden Seiten durchführen. Fenster probeweise öffnen, (S1) ggf. innerhalb des Maßes 19 - 23 mm tiefer einschrauben
- GB Carry out on both sides. Open the window to test this, if necessary screw in the (S1) lower within the dimensions of 19 - 23 mm
- FR Procéder à cette opération des deux côtés. Faire un essai en ouvrant la fenêtre, si nécessaire visser (S1) davantage, entre 19 et 23 mm
- NL Aan beide zijden uitvoeren. Open het raam voorzichtig en schroef (S1) eventueel (binnen het bereik tussen 19 - 23 mm) dieper in
- IT Eseguire questa operazione su entrambi i lati. Aprire la finestra per una prova, eventualmente avvitare (S1) 19-23 mm più a fondo

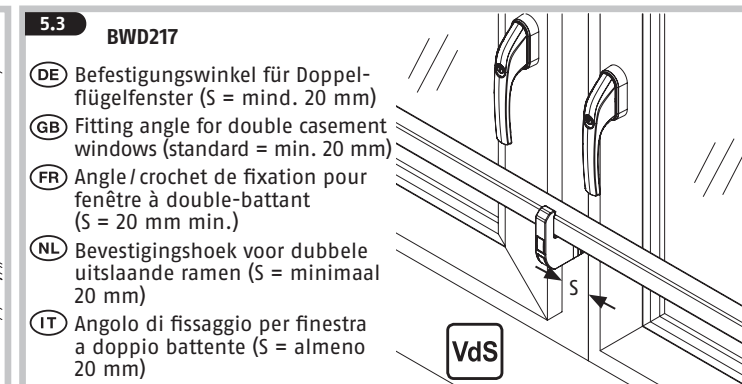
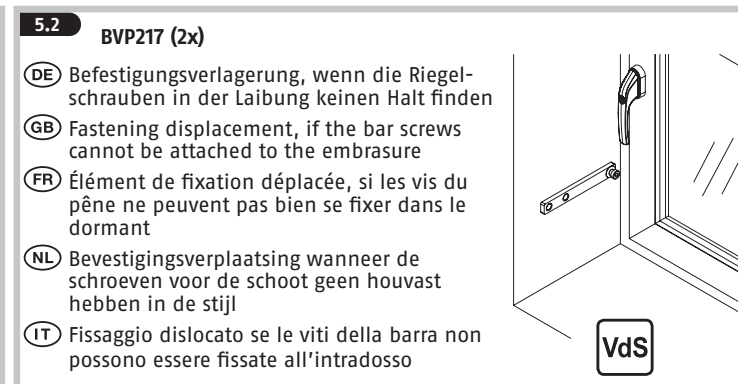
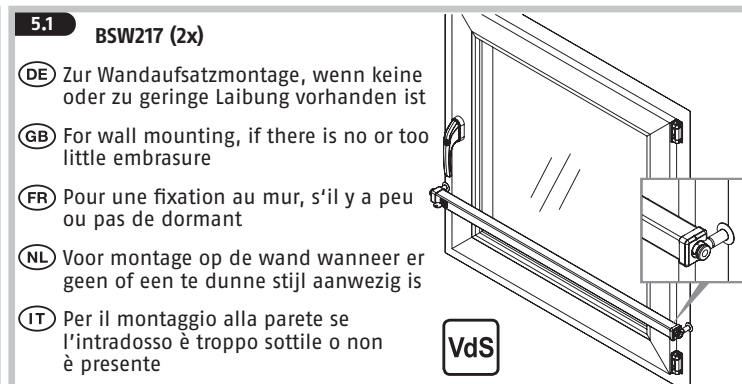


- i** DE Beachten Sie die Aushärtezeit des Mörtels - ggf. für Korrekturen und öffnen Sie das Fenster in dieser Zeit nicht
- GB Note the curing time of the mortar - if necessary for corrections and don't open the window during this time
- FR Notez le temps de durcissement du mortier - si nécessaire pour des corrections et n'ouvrez pas la fenêtre pendant ce temps
- NL Let op de uithardingstijd van de mortel - indien nodig voor correcties en open het venster niet tijdens deze tijd
- IT Notare il tempo di polimerizzazione della malta - se necessario per le correzioni e non aprire la finestra durante questo tempo



5. DE optionale Montagemoöglichkeiten | GB Mounting options | FR Options de montage | NL Montageopties | IT Opzioni di montaggio

- i** DE Für Spezialanwendungen ist das folgende Sonderzubehör im Handel erhältlich. Dem Zubehör liegt jeweils eine ergänzende Anleitung bei
- GB For special applications, the following special accessories are available from retailers. The accessories each have a supplementary manual
- FR Pour les applications spéciales, les accessoires spécifiques suivants sont disponibles dans le commerce. Chacun de ces accessoires est muni d'une notice complémentaire
- NL Voor speciale toepassingen is het volgende speciale accessoire leverbaar. Bij accessoires wordt altijd een aanvullende handleiding meegeleverd
- IT Per le applicazioni particolari, i seguenti accessori speciali sono disponibili in commercio. Ogni accessorio viene fornito con le sue istruzioni per l'uso



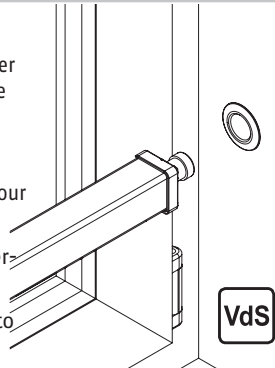
- 5.1 BSW217 (2x)**
- DE Zur Wandaufsatzmontage, wenn keine oder zu geringe Laibung vorhanden ist
- GB For wall mounting, if there is no or too little embrasure
- FR Pour une fixation au mur, s'il y a peu ou pas de dormant
- NL Voor montage op de wand wanneer er geen of een te dunne stijl aanwezig is
- IT Per il montaggio alla parete se l'intradosso è troppo sottile o non è presente

- 5.2 BVP217 (2x)**
- DE Befestigungsverlagerung, wenn die Riegelschrauben in der Laibung keinen Halt finden
- GB Fastening displacement, if the bar screws cannot be attached to the embrasure
- FR Élément de fixation déplacée, si les vis du pêne ne peuvent pas bien se fixer dans le dormant
- NL Bevestigingsverplaatsing wanneer de schroeven voor de schoot geen houvast hebben in de stijl
- IT Fissaggio dislocato se le viti della barra non possono essere fissate all'intradosso

- 5.3 BWD217**
- DE Befestigungswinkel für Doppel-flügel Fenster (S = mind. 20 mm)
- GB Fitting angle for double casement windows (standard = min. 20 mm)
- FR Angle / crochet de fixation pour fenêtre à double-battant (S = 20 mm min.)
- NL Bevestigingshoek voor dubbele uitslaande ramen (S = minimaal 20 mm)
- IT Angolo di fissaggio per finestra a doppio battente (S = almeno 20 mm)

5.4 RH217

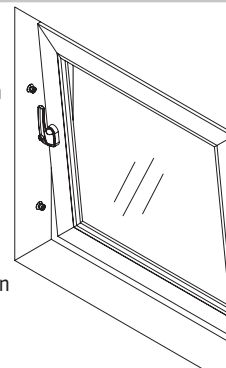
- DE Riegelhülse bei engem Nischenbereich auf der dem Schlosskasten gegenüberliegenden Seite
- GB Bar sleeve with narrow niche area on the side opposite the lock case
- FR Gâche pour intérieur d'encadrement étroit, pour le mur du côté opposé du boîtier de serrure
- NL Sluitkast in nauwe nissen op de tegenoverliggende zijde van de slotkast
- IT Boccola per nicchia stretta sul lato opposto alla scatola della serratura



VdS

5.5 RSS217 (2x)

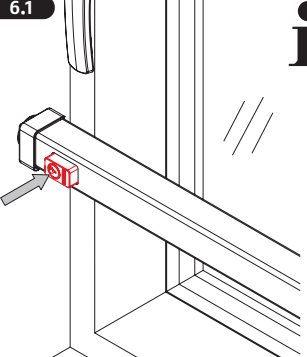
- DE Riegelschrauben-Set, um einen zweiten Verriegelungspunkt, z. B. in Kippstellung, zu setzen
- GB Bar screw set to place a second locking point, e.g. in the tilt position
- FR Kit pour installation d'une seconde position de verrouillage, par. ex. en position inclinée
- NL Grendelschroevenset om een tweede beveiligingsproduct, bijvoorbeeld in de kantelpositie, te monteren
- IT Set di viti per posizionare un secondo punto di bloccaggio, ad es. in posizione inclinata



6.
DE Bedienung | GB Operation | FR Utilisation | NL Bediening | IT Uso

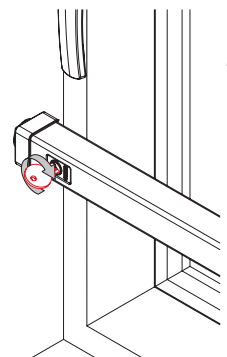
6.1

- DE Zum Schließen Zylinder eindrücken
- GB To close, press in cylinder
- FR Pour fermer, enclencher le cylindre
- NL Om te sluiten, druk cilinder in
- IT Per chiudere, premere il cilindro



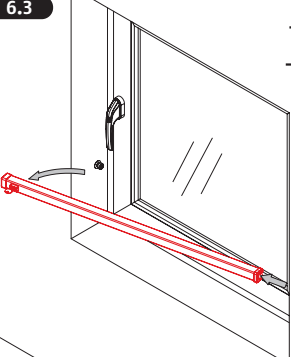
6.2

- DE Öffnen mit Schlüssel
- GB Open with a key
- FR Ouvrir avec la clé
- NL Open met sleutel
- IT Aprire con chiave

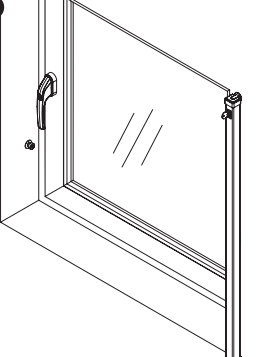


6.3

- DE Riegelstange entnehmen und am Wandhalter aufbewahren
- GB Remove the latch bar and keep it on the wall holder
- FR Sortir la tige de verrouillage et l'accrocher au support mural
- NL Neem de vergrendelstang los en berg deze op in de wandhouder
- IT Rimuovere la sbarra e agganciarla al supporto a parete



6.4



7. DE Gewährleistung ABUS Produkte sind mit größter Sorgfalt konzipiert, hergestellt und nach geltenden Vorschriften geprüft. Die Gewährleistung erstreckt sich ausschließlich auf Mängel, die auf Material- oder Herstellungsfehler zurückzuführen sind. Falls nachweislich ein Material- oder Herstellungsfehler vorliegt, wird das Produkt nach Ermessen von ABUS repariert oder ersetzt. Die Gewährleistung endet in diesen Fällen mit dem Ablauf der ursprünglichen Gewährleistungslaufzeit. Weitergehende Ansprüche sind ausdrücklich ausgeschlossen.

GB Warranty ABUS products are designed, manufactured and tested in accordance with applicable regulations with great care. The warranty exclusively covers faults that are caused by material or manufacturing defects. If a material or manufacturing defect can be proven, the product will be repaired or replaced at the discretion of the warrantor. In such cases, the warranty ends with the termination of the original warranty period. Any further claims are expressly excluded.

FR Garantie Les produits ABUS sont conçus, fabriqués et testés avec beaucoup de soin et selon la réglementation applicable. La garantie couvre uniquement les vices résultant de défauts matériels ou de fabrication présents au moment de la vente. En présence d'un défaut matériel ou de fabrication prouvé, le produit est réparé ou remplacé au gré du donneur de garantie. La garantie se termine, dans de tels cas, à expiration de la durée d'origine de la garantie. Toute revendication au-delà de cette date est explicitement exclue.

NL Garantie ABUS producten zijn met de grootste zorgvuldigheid ontworpen, geproduceerd en op basis van de geldende voorschriften getest. De garantie heeft uitsluitend betrekking op gebreken die op materiaal- of fabrieksfouten duiden op het moment van verkoop. Bij bewijs van een materiaal- of fabrieksfout wordt de product na beoordeling van de garantiegever gerepareerd of vervangen. De garantie eindigt in dit geval met het aflopen van de oorspronkelijke garantietermijn. Verdergaande aanspraken zijn uitdrukkelijk uitgesloten.

IT Garanzia I prodotti ABUS sono progettati con la massima cura, costruito e collaudato in conformità alle direttive vigenti in materia. La garanzia copre esclusivamente gli inconvenienti a difetti di materiale o di fabbricazione. Nel caso in cui sia comprovato un difetto di materiale o di fabbricazione il prodotto verrà riparato o sostituito a discrezione del garante. La garanzia di qualità termina in questi casi alla scadenza del periodo originario di garanzia. Si escludono espressamente ulteriori pretese.

ABUS haftet nicht für Mängel und Schäden, die durch äußere Einwirkungen (z.B. Transport, Gewalteinwirkung), unsachgemäße Bedienung, normalen Verschleiß und Nichtbeachtung dieser Anleitung entstanden sind. Bei Geltendmachung eines Gewährleistungsanspruchs ist dem zu beanstandenden Produkt der originale Kaufbeleg mit Kaufdatum und eine kurze schriftliche Fehlerbeschreibung beizufügen.

ABUS assumes no liability for defects or damage that has been caused by external influences (e.g. transport, external forces), improper use, normal wear and tear or non-compliance with this operating and installation instructions document. If a warranty claim is asserted, the product must be returned with the original receipt with date of purchase and a brief written description of the fault.

ABUS décline toute responsabilité pour des vices et dommages résultant des influences extérieures (p.ex. avaries de transport, emploi de la force), d'une utilisation inappropriée, de l'usure normale ou de la non-observation des présentes instructions. En cas d'une demande dans le cadre de la garantie, l'article réclamé doit être accompagné du justificatif mentionnant la date d'achat et d'une description du défaut.

ABUS is niet aansprakelijk voor gebreken en schade die zijn veroorzaakt door inwerkingen van buitenaf (bijvoorbeeld door transport, inwerking van geweld), onjuist gebruik, normale slijtage of het niet in acht nemen van deze handleiding. Bij het indienen van een garantieclaim moet bij de product het originele aankoopbewijs met datum van de aankoop en een korte schriftelijke beschrijving van de fout worden gevoegd.

ABUS non è responsabile per difetti o danni causati da fattori esterni (ad esempio trasporto, uso forzato), da un utilizzo non appropriato, dal normale logoramento o dalle mancate osservanze delle presenti istruzioni. Qualora si faccia valere una pretesa di garanzia, allegare al prodotto d'acquisto originale contenente la data d'acquisto, e una breve descrizione scritta del difetto.

Technische Änderungen vorbehalten. Für Druckfehler und Irrtümer keine Haftung.

Subject to technical alterations. No liability for mistakes and printing errors.

Nous nous réservons le droit de toutes modifications techniques. Nous n'assumons aucune responsabilité pour des erreurs ou défauts d'impression éventuels.

Technische wijzigingen voorbehouden. Geen aansprakelijkheid voor vergissingen en drukfouten.

Ci si riservano modifiche tecniche. Per errori e refusi di stampa non ci si assume alcuna responsabilità.



© ABUS 2018 | ABUS August Bremicker Söhne KG | D 58292 Wetter | Germany.
Tel.: +49 (0) 23 35 63 40 | www.abus.com | info@abus.de