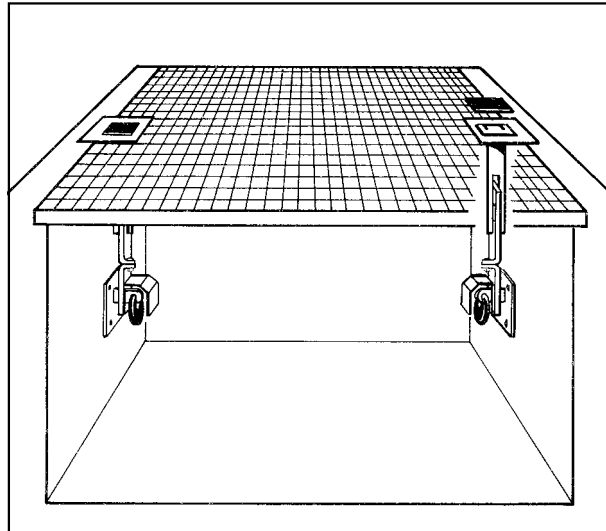


DE **Montageanleitung GS60**

Hinweis: Die Montage sollte auf Mauerwerk oder Beton erfolgen. Bei Kunststoff-Schächten empfehlen wir die Montage an der Hauswand.

1. Winkelhalter mit Panzerplatte durch Gitterrost stecken (1). Die Panzerplatte soll über den Lichtschachtrahmen hinaus auf dem Rand des Kellerschachtes aufliegen.
2. Zugstab (3) mit beiden Haken in Winkelhalter (2) einhängen.
3. Öse (5) durch Anschraubplatte (4) und danach durch den Schlitz des Zugstabes (3) stecken.
4. Zugstab (3) nach unten auf Spannung halten und Bohrungen durch Anschraubplatte (4) anzeichnen.
5. Löcher bohren (Ø 8 mm), Dübel einsetzen.
6. Anschraubplatte (4) anschrauben, Zugstab (3) und Schutzblech (7) über die Öse (5) stecken und Schloss KFS 20 einhängen.
7. Kunststoffabdeckkappe (6) auf Panzerplatte (1) aufdrücken.

Die schlüssellosen Schlösser sind optimal korrosionsgeschützt. Durch Federverriegelung werden auch bestehende Fluchtwegvorschriften erfüllt. Das Schutzblech (7) verhindert ein Zerstören der Schlösser von oben durch den Lichtschacht, da keine Angriffsmöglichkeit besteht.



FR **Instructions de montage GS60**

Remarque: Le montage doit être effectué sur maçonnerie ou sur le béton. Dans les puits en PVC, nous recommandons la fixation sur le mur de la maison.

1. Introduire l'équerre avec la plaque de blindage dans la grille (1). La plaque de blindage doit être posée sur la partie supérieure du cadre du soupirail au bord de la grille d'aération.
2. Accrocher le tirant (3) à l'équerre (2) à l'aide des deux crochets.
3. Introduire l'anneau (5) dans la plaque de fixation (4) puis dans la fente du tirant.
4. Maintenir le tirant (3) vers le bas et marquer les points de perçage dans la plaque de fixation (4).
5. Percer les trous (Ø 8 mm), placer les chevilles.
6. Visser la plaque de fixation (4), introduire le tirant (3) et la tôle de protection (7) par-dessus l'anneau (5) et accrocher cadenas KFS 20.
7. Appliquer le rabat en plastique (6) sur la plaque de blindage.

Cadenas sans clé, avec protection anti-corrosion. Le cadenas est conforme aux normes existantes pour issues de secours. La tôle de protection (7) protège le cadenas contre tentative d'ouverture de l'extérieur à travers de la grille de soupirail.

NL **Montageaanwijzing GS60**

Montage tegen metselwerk of beton. Bij kunststof-schachten adviseren wij montage tegen de huiswand.

1. Hoekhouder (2) met pantserplaat (1) door het kelderrooster steken. De pantserplaat moet over de kelderroosterrand liggen.
2. Trekstang (3) met beide haken in de hoekhouder (2) hangen.
3. Steek het oog (5) door de bevestigingsplaat (4) en daarna door de sleuf van de trekstang (3).
4. Trekstang (3) naar onder toe op spanning houden en de boorgaten van de bevestigingsplaat (4) aftekenen.
5. Boor de gaten (Ø 8 mm) en breng de pluggen aan.
6. Bevestig de bevestigingsplaat, steek de trekstang (3) en de beschermingskap (7) over het oog en breng het slot KFS20 aan.
7. Druk de kunststof afdekkap (6) op de pantserplaat (1).

Het sleutelotloze hangslot is optimaal tegen corrosie beschermt. Door de veervergrendeling worden ook bestaande vluchtwegvoorschriften gerespecteerd. De beschermingskap (7) verhindert het manipuleren van het slot van bovenaf

