

Euro-Kompaktalarmierung

Installationsanleitung

5IN1050



SG1800 / SG1805 / SG1810

Euro compact alarm	
Installation Instructions (UK)	11
Sirène d'alarme compacte Euro	
Instructions d'installation (F).....	19
Euro buitensirene met flits	
Installatie-instructies (NL).....	27
Euro alarm med blitz	
Installationsvejledning (DK).....	34

1. Vorwort

Sehr geehrte Kundin, sehr geehrter Kunde,

wir bedanken uns für den Kauf dieser Kompaktalarmierung. Dieses Gerät ist nach dem heutigen Stand der Technik gebaut. Es erfüllt die Anforderungen der geltenden europäischen und nationalen Richtlinien. Die Konformität wurde nachgewiesen, die CE-Erklärung ist beim Hersteller (www.security-center.org) hinterlegt. Um einen gefahrlosen Betrieb sicherzustellen, müssen Sie als Anwender diese Installationsanleitung beachten!

Bei weiteren Fragen wenden Sie sich bitte an Ihren Fachhändler.

2. Sicherheitshinweise

Öffnen Sie das Gerät niemals im Betrieb, um die Gefahr eines elektrischen Schlags oder den Verlust der Gerätegarantie zu vermeiden.

Das gesamte Produkt darf nicht geändert, geöffnet bzw. umgebaut werden.

Vermeiden Sie große physische Belastungen des Gerätes (Schläge, Erschütterungen, etc.). Falsche Handhabung und schlechte Transportbedingungen können zur Beschädigung des Gerätes führen.

Die Kompaktalarmierung darf nur innerhalb des vorgeschriebenen Temperatur- und Schutzklassenbereichs eingesetzt werden. Der Einsatz des Gerätes außerhalb der vorgeschriebenen Bereiche führt zu schnellerem Verschleiß und zu einem vorzeitigen Versagen. Alle notwendigen Angaben hierzu finden Sie in den Technischen Daten im hinteren Teil dieser Anleitung.

Wir möchten, dass Sie nur mit Produkten arbeiten, die auf dem neuesten Stand der Technik sind. Deshalb behalten wir uns technische Änderungen vor. Der Inhalt dieser Anleitung kann ohne vorherige Bekanntgabe geändert werden.

© Security-Center GmbH & Co. KG, Februar 2008

3. Hauptmerkmale

- Robuste, wetterfeste Außensirene
- Lautstarker 106 dB Signalgeber
- LED-Blitztechnologie mit hoher Lebensdauer und geringem Stromverbrauch
- Drehbares Gehäuse aus Polykarbonat
- Inneres Metallgehäuse gegen Durchgriff
- Einstellbare Sirenenzeit und Sirensignal
- Eingänge für positives oder negatives Ansteuerungssignal
- Störungsausgang und ansteuerbare Status-LED
- Notstromversorgung durch Akku (12 V/2,1 Ah)
- Überspannungs- und falschpolungsgesicherte Spannungsversorgung
- Automatischer Regelkreis zur Akkuladung mit Tiefentladungsschutz
- Sabotageüberwachung durch Deckel- und Abrisskontakt

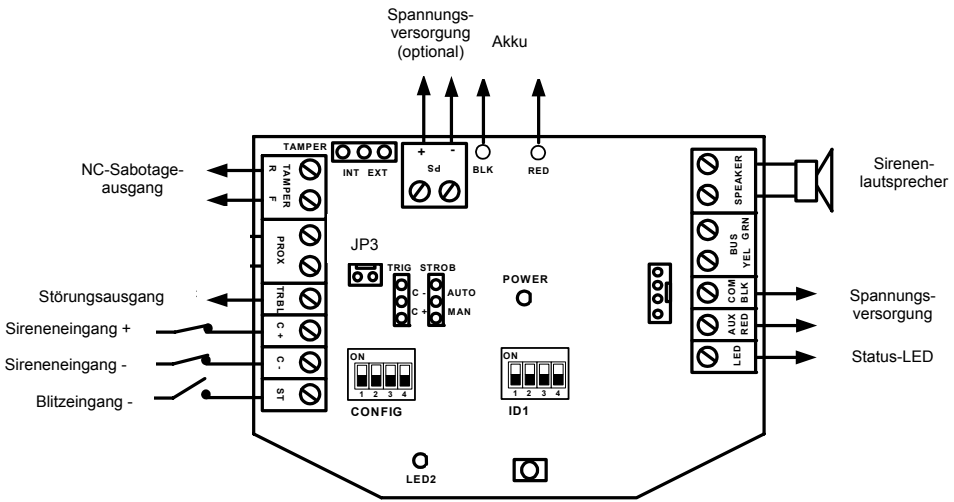
4. Lieferumfang

- 1 x Kompaktalarmierung
- 1 x Installationsanleitung
- 1 x Bohrschablone
- 4 x Schrauben (DIN 7981; 3,9 mm x 32 mm)

5. Montage

1. Öffnen Sie das Gehäuse indem Sie die Befestigungsschraube am Boden der Kompaktalarmierung herausdrehen.
2. Nehmen Sie nun die Bohrschablone aus der Verpackung und zeichnen Sie die Löcher an der gewünschten Befestigungsfläche an. Bohren Sie nun die Löcher und setzen Sie Befestigungsdübel ein.
3. Führen Sie nun die Anschlussleitungen durch die Bodenplatte der Sirene ein.
4. Verschrauben Sie die Bodenplatte der Sirene fest an der Befestigungsfläche.
5. Nehmen Sie nun das innere Metallgehäuse durch Öffnen der unten angebrachten Schraube ab.
6. Verdrahten Sie jetzt die Kompaktalarmierung und setzen Sie Steckbrücken und Dip-Schalter je nach gewünschtem Verhalten (siehe nächster Punkt „6. Inbetriebnahme“).
7. Schließen Sie nun den Akku (12 V/2,1 Ah) für die Notstromversorgung an.
8. Setzen Sie das innere Metallgehäuse auf und verschließen Sie dieses ebenso wie den Frontdeckel, den Sie abschließend anbringen und festschrauben.

6. Inbetriebnahme



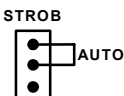
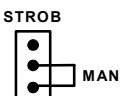
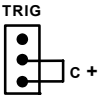
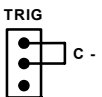
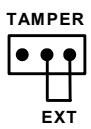
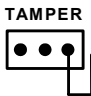
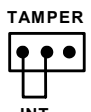
HINWEIS:

Vergewissern Sie sich vor der Verdrahtung, dass die Spannungsversorgung abgeschaltet ist!

6.1 LED Anzeigen

LED	Beschreibung
POWER	Die Power-LED beschreibt den Betriebszustand der Sirene. AN: Spannungsversorgung liegt an der Sirene an. AUS: Keine Spannungsversorgung an der Sirene. BLINKEN: Störung der Sirene.
LED2	Status-LED AN: Eingangssignal am LED-Eingang. AUS: Kein Signal am Eingang.
HINWEIS:	
Die Ansteuerung der LED ist frei wählbar, z. B. Alarmanlage scharf. Sie können aber auch den Eingang der Status-LED mit dem Ausgang des Störungsausgangs (TRBL) verbinden.	

6.2 Steckbrücken

Einstellung	Beschreibung
<p>STROB (Voreinstellung: AUTO)</p>  	<p>Legt den Blitzmodus fest.</p> <p>AUTO: Der Blitz folgt der Sirenenansteuerung.</p> <p>MAN: Der Blitz folgt der Ansteuerung des ST-Eingangs.</p>
<p>TRIG (Voreinstellung: C+)</p>  	<p>Einstellung des Ansteuerungspotentials der Sirene.</p> <p>C+: Benutzen Sie den C+ Anschluss um die Sirene zu aktivieren (Anschluss C- ist deaktiviert).</p> <p>C-: Benutzen Sie den C- Anschluss um die Sirene zu aktivieren (Anschluss C+ ist deaktiviert).</p>
<p>TAMPER (Voreinstellung: EXT)</p>   	<p>Legt das Verhalten des Sabotageausgangs (Deckel- und Abrisskontakt) fest.</p> <p>EXT: Der NC-Sabotageausgang ist für den Anschluss an eine externe Sabotagelinie vorgesehen.</p> <p>1 PIN (keine Verbindung): Der Sabotageausgang ist wie bei Einstellung EXT für den Anschluss an eine externe Sabotagelinie vorgesehen. Zusätzlich wird jedoch intern ein 2K2-Widerstand für die EOL-Verdrahtung in Reihe geschaltet.</p> <p>INT: Nicht verwendet.</p>

6.3 Dip-Schalter

Konfiguration CONFIG	Beschreibung
CONFIG: 1 (Voreinstellung: AUS)	Legt das Verhalten des Störungsausgangs (TRBL) fest. AN: Schaltet bei Störungen des Akkus (niedrige Spannung oder Ladefehler), der Eingangsspannung und der Sirene. AUS: Schaltet nur bei Störungen des Akkus (niedrige Spannung oder Ladefehler).
CONFIG: 2 (Voreinstellung: AUS)	Die Voreinstellung AUS darf nicht geändert werden!
CONFIG: 3 (Voreinstellung: AUS)	Legt die maximale Sirenendauer fest. AN: 5 Minuten AUS: 3 Minuten HINWEIS: Die Sirenendauer endet immer, wenn kein Aktivierungssignal mehr an den Klemmen C+/C-anliegt!
CONFIG: 4 (Voreinstellung: AUS)	Legt das Sirensignal fest. AN: Langsam AUS: Schnell

Konfiguration ID1	Beschreibung
ID1: 1-3 (Voreinstellung: Alle AUS)	Nicht verwendet.
ID1: 4 (Voreinstellung: AUS)	Auswahl des Sirensignals nach Französischem Standard NFA2P. AN: Französischer Standard AUS: Normaler Standard

6.4 Verdrahtung

Anschlussklemme	Beschreibung
LED	Anschluss für LED2. Die LED leuchtet bei einer negativen Ansteuerung (0 V DC am Eingang).
AUX RED COM BLK	Standardanschlüsse für die Spannungsversorgung (13,8 V DC/200 mA maximal).

BUS YEL / BUS GRN	Nicht verwendet.
SPEAKER	Anschlüsse für den Sirenenlautsprecher (8 Ohm, 30 W).
BLK RED	Anschlüsse für die Notstromversorgung (12 V/2,1 Ah). Der Akku wird durch die interne Ladeelektronik selbständig geladen.
PS + PS -	Zusätzliche Anschlüsse für die Spannungsversorgung (13,8 V DC/ 1,6 A). HINWEIS: Falls Sie einen Akku verwenden, lassen Sie diese Anschlüsse frei! Diese Anschlüsse müssen verwendet werden, wenn Sie auf einen Akku verzichten wollen. Die maximale Stromaufnahme dieser Anschlüsse beträgt 1,6 A. Die Anschlüsse AUX Red und COM BLK können hierbei frei gelassen werden. HINWEIS: Vergewissern Sie sich, dass die Spannungsquelle die erforderliche Stromstärke von 1,6 A liefert, ansonsten ist eine zuverlässige Alarmierung nicht gegeben! Außerdem besitzt die Kompaktalarmierung bei dieser Verdrahtung keine Notstromversorgung!
TAMPER R TAMPER F	Anschluss der Sabotagezone bzw. -linie HINWEIS: Das Verhalten der Kontakte hängt von der Steckbrücke TAMPER ab.
JP3 (Platine)	Die Anschlussleitung der Sabotagekontakte wird an den Pins JP3 aufgesteckt.
PROX (N.C)	Nicht verwendet.
TRBL (N.O)	Störungsausgang 12 V DC/70mA (negativ schaltend). HINWEIS: Das Verhalten des Störungsausgangs hängt von der Einstellung am Dip-Schalter (CONFIG 1) ab.
C+	<ul style="list-style-type: none"> - Anschluss an +12 V »»» Sirene ist aus - Abfall des +12 V Signals (oder schalten auf 0 V) »»» Sirene ist aktiviert
C-	<ul style="list-style-type: none"> - Anschluss an 0 V »»» Sirene ist aus - Abfall des 0 V Signals (oder schalten auf 12 V) »»» Sirene ist aktiviert

ST	<ul style="list-style-type: none"> - Anschluss an 0 V »»» Blitz ist aktiviert - Abfall des 0 V Signals (oder schalten auf 12 V) »»» Blitz ist aus
	<p>HINWEIS:</p> <p>Die separate Blitzansteuerung funktioniert nur, wenn Steckbrücke STROB auf MAN gesteckt ist!</p>

HINWEISE:

- Die Sirene funktioniert nicht, wenn kein Akku angeschlossen ist oder keine zusätzliche Spannungsversorgung an den PS-Anschlüssen eingespeist wird.
- Um unbeabsichtigte Alarmierungen zu vermeiden reagiert Sirene und Blitz nach der erstmaligen Inbetriebnahme für eine Zeitdauer von 20 s nicht. Außerdem muss nach der Inbetriebnahme das Ruhesignal an C+/C- für mindestens 10s anliegen, bevor die Sirene auf Ansteuerungen reagiert.
- Zur Vermeidung von Tiefentladungen des Akkus wird die Notstromversorgung ab einer Unterschwelle von 10,5 V DC automatisch abgetrennt.

7. Technische Daten

Spannungsversorgung	Standardanschlüsse AUX/COM: 13,8 V DC/200 mA maximal Zusätzliche Anschlüsse PS+/PS-: 13,8 V DC/1,6 A
Stromaufnahme	Standby: 54 mA + Ladestrom Akku (max. 140 mA) Im Betrieb: 1,6 A (Sirene+Blitz)
Sirene	106 dB/3 m; 1500-1800 Hz
Blitz	SLT-LED mit 6000 mcd, Frequenz 60 Hz
Sabotagekontakt	24 V DC/0,5 A; NC- oder EOL-Verdrahtung
Störungsausgang	12 V DC/70 mA maximal (negativ schaltend)
Notstromversorgung	Akku 12 V/2,1 Ah; 177 mm x 34 mm x 60 mm; Automatische Abschaltung ab 10,5 V (Tiefentladungsschutz)
Umgebungsbedingungen	-25°C – 70°C; max. 95% Luftfeuchtigkeit
Schutzklasse	IP43, IK06
Gewicht	2,0 kg (ohne Akku)
Abmessungen	300 x 220 x 91 mm (HxBxT)

Euro compact alarm

Installation Instruciones

SG1800 / SG1805 / SG1810

1. Preface

Dear Customer,

Thank you for purchasing this compact alarm. This equipment is produced with state-of-the-art technology, which complies with the current standards of domestic and European regulations. The CE has been proven and all related certifications are available from the manufacturer upon request (www.security-center.org). To ensure proper and safe operation, it is your obligation to observe these installation instructions!

In the event of questions, please contact your local specialist dealer.

2. Safety information

To reduce the risk of electric shock when it is in use and to ensure that your guarantee remains valid, do not open the equipment.

No part of the product may be changed or modified in any way!

Avoid greater physical stress of the equipment (knocks, vibrations, etc.). Incorrect handling and bad transport conditions can lead to damage to the equipment.

The compact alarm must only be used within the prescribed temperature and protection class ranges. Using the equipment outside the prescribed ranges results in greater wear and early failure. For details, see the technical data at the end of these instructions.

We want you to work only with products that incorporate state-of-the-art technology. For this reason, we reserve the right to make technical modifications and to make changes to these instructions without prior notice.

© Security-Center GmbH & Co. KG, February 2008

3. Main features

- Robust, weatherproof external sounder
- High-volume 106 dB sounder
- LED strobe technology with a long service life and low power consumption
- Turnable polycarbonate housing
- Internal metal casing to prevent tampering
- Adjustable sounder duration and signal
- Input protected to over-voltage and polarity reversal
- Inputs for positive or negative trigger signal
- Trouble output and status LED
- Backup power supply from battery (12 V/2.1 Ah)
- Auto-recharging battery circuit with automatic disconnection against battery deep discharge.
- Tamper protection through wall and cover contact

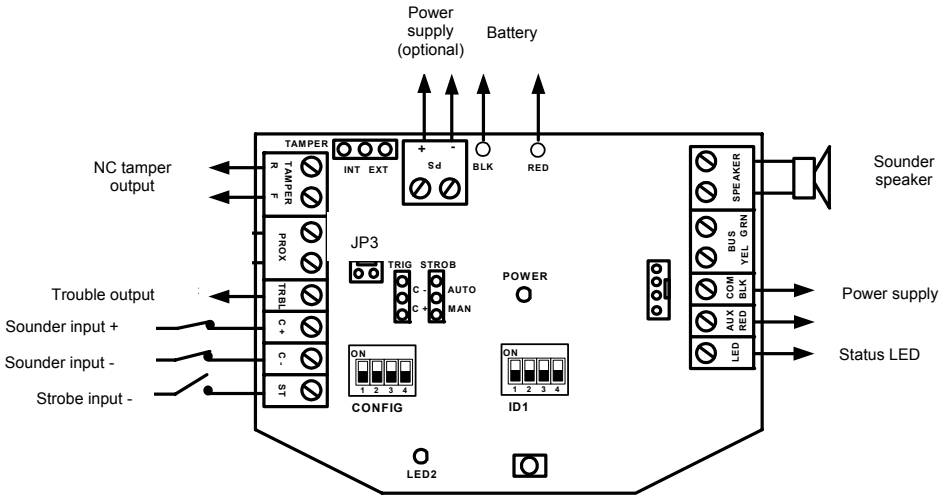
4. Scope of delivery

- 1 x compact alarm
- 1 x installation instructions
- 1 x drill template
- 4 x screws (DIN 7981; 3.9 mm x 32 mm)

5. Installation

1. Open the front cover by unscrewing and removing the fixing screw on the bottom of the compact alarm.
2. Use the template to mark the drill holes on the surface on which you want to mount the alarm.
3. Drill the holes and insert wallplugs.
4. Pull the connection cables through the backplate of the sounder.
5. Screw the backplate of the sounder firmly to the mounting surface.
6. Remove the internal metal casing by unscrewing and removing the lower screw.
7. Wire up the compact alarm and set the jumpers and dip-switches according to the required behaviour (see next section, "6. Putting into operation").
8. Connect the battery (12 V/2.1 Ah) for the backup power supply.
9. Replace the internal metal casing and close it with the screw, and do the same for the front cover.

6. Putting into operation



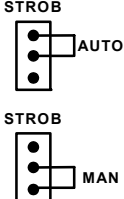
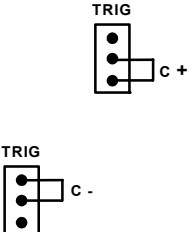
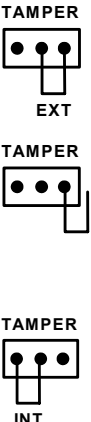
IMPORTANT:

Before connecting, make sure that the power supply is switched off!

6.1 LED indication

LED	Description
POWER	<p>The power LED shows the operating state of the sounder.</p> <p>ON: Power supply is applied to the sounder. OFF: No power supply to the sounder. FLASHING: Sounder trouble.</p>
LED2	<p>Status LED</p> <p>ON: Input signal at LED input. OFF: No signal at input.</p> <p>IMPORTANT:</p> <p>The signal to the LED is user-defined, e.g.: alarm system set. But you can also combine the input of the Status LED with the output of the fault output (TRBL).</p>

6.2 Jumper settings

Setting	Description
<p>STROB (Default: AUTO)</p> 	<p>Defines the strobe operation mode.</p> <p>AUTO: The strobe follows the sounder triggering.</p> <p>MAN: The strobe follows the triggering of the ST input.</p>
<p>TRIG (Default: C+)</p> 	<p>Setting of the trigger potential of sounder.</p> <p>C+: Use the C+ connection to activate the sounder (Terminal C- is deactivated).</p> <p>C-: Use the C- connection to activate the sounder (Terminal C+ is deactivated).</p>
<p>TAMPER (Default: EXT)</p> 	<p>Defines the tamper output operation (wall and cover contact).</p> <p>EXT: The NC tamper output is for connection to an external tamper line.</p> <p>1 PIN (no connection): As for the EXT setting, the tamper output is for connection to an external tamper line. However, there is an internal series-connected 2K2 resistor for the EOL connection.</p> <p>INT: Not used.</p>

6.3 DIP-switch settings

CONFIG configuration	Description
CONFIG: 1 (Default: OFF)	Defines the operation of the trouble output (TRBL). ON: Switches in the event of battery faults (low voltage or charging fault), input voltage or sounder faults. OFF: Switches only for battery faults (low voltage or charging fault).
CONFIG: 2 (Default: OFF)	The OFF setting must not be changed!
CONFIG: 3 (Default: OFF)	Defines the maximum sounder duration. ON: 5 minutes OFF: 3 minutes IMPORTANT: The sounder activation always ends if there is no longer a trigger signal at the C+/C- connectors!
CONFIG: 4 (Default: OFF)	Defines the sounder sound. ON: Slow OFF: Fast

Configuration ID1	Description
ID1: 1-3 (Default: All OFF)	Not used.
ID1: 4 (Default: OFF)	Selection of sounder signal according to French Standard NFA2P. ON: French Standard OFF: Normal Standard

6.4 Wiring

Terminal	Description
LED	Connector for LED2. The LED lights up for a negative trigger signal (0 V DC at input).
AUX RED COM BLK	Standard connections for power supply (13.8 V DC/200 mA max.).
BUS YEL / BUS GRN	Not used.
SPEAKER	Connections for the sounder speaker (8 Ohm, 30 W).
BLK RED	Connections for the backup power supply (12 V/2.1 Ah). The battery is charged automatically by the auto-recharging battery circuit.
PS + PS -	Optional connections for power supply (13.8 V DC/ 1.6 A). IMPORTANT: If you use a battery, there is no need to connect these terminals! These connections are required if you do not want to use a battery. The maximum current from these connections is 1.6 A. The AUX RED and COM BLK connections can be left free. IMPORTANT: Make sure that the power source supplies the necessary current of 1.6 A; otherwise, the alarm system cannot work correctly! Note that the compact alarm has no backup power supply if connected like this!
TAMPER R TAMPER F	Tamper connections for wall and cover contact. The connection of the contacts depends on the TAMPER jumper.
JP3 (PCB)	The tamper contacts are connected to the JP3 pins.
PROX (N.C)	Not used.
TRBL (N.O)	The reaction of the trouble output depends on the setting of the dip-switch (CONFIG 1).
C+	<ul style="list-style-type: none"> - Connected to +12 V »»» sounder is off - Loss of +12 V signal (or switch to 0 V) »»» sounder is activated

C-	<ul style="list-style-type: none"> - Connected to 0 V »»» sounder is off - Loss of 0 V signal (or switch to 12 V) »»» Sounder is activated
ST	<ul style="list-style-type: none"> - Connected to 0 V »»» Strobe is activated - Loss of 0 V signal (or switch to 12 V) »»» Strobe is off
IMPORTANT:	
The separate strobe control works only if the STROB jumper is set to MAN!	

IMPORTANT:	
<ul style="list-style-type: none"> - - - 	<p>The sounder does not work if no battery is connected or no backup power supply is connected to the PS connectors.</p> <p>To prevent false alarms, the sounder and strobe do not operate for 20 seconds after powering up. Additionally, there must be at least 10 seconds of the normal signal at C+/C- before the sounder reacts to triggers after powering up.</p> <p>To prevent the battery against deep discharge, the battery will automatically disconnect below 10.5 V DC.</p>

7. Technical data

Power supply	Standard connections AUX/COM: 13.8 V DC/200 mA max. Optional connections PS+/PS-: 13.8 V DC/1.6 A
Current consumption	Standby: 54 mA + battery charge current (max. 140 mA) During operation: 1.6 A (sounder + strobe)
Sounder	106 dB/3 m; 1500-1800 Hz
Strobe	SLT-LED with 6000 mcd, frequency 60 Hz
Tamper contact	24 V DC/0.5 A; NC or EOL wiring
Trouble output	12 V DC/70 mA max. (negatively switched)
Backup power supply	Battery: 12 V/2.1 Ah; 177 mm x 34 mm x 60 mm; Automatic disconnection below 10.5 V DC (battery protection)
Environmental conditions	-25°C – 70°C; max. 95% humidity
IP protection class	IP43, IK06
Weight	2.0 kg (without battery)
Dimensions	300 x 220 x 91 mm (HxWxD)

Sirène d'alarme compacte Euro

Instructions d'installation

SG1800 / SG1805 / SG1810

1. Préface

Chère cliente, cher client,

Nous vous remercions de l'achat de cette signalisation d'alarme compacte. Le présent produit a été développé selon l'état actuel de la technique. Il est conforme aux exigences des directives européennes et nationales en vigueur. La conformité de ce produit a été prouvée et les déclarations CE sont consultables auprès du fabricant (www.security-center.org). Afin d'assurer un fonctionnement sans danger, lisez attentivement le guide d'installation.

Pour plus de renseignements, contactez votre vendeur spécialisé.

2. Instructions de sécurité

N'ouvrez jamais l'appareil en cours de fonctionnement, afin d'éviter tout risque de choc électrique ou perte de garantie.

Le produit ne peut en aucun cas être modifié, ouvert ou transformé.

La signalisation d'alarme compacte ne peut qu'être utilisée dans les limites prescrites de la température et de la classe d'environnement. Une utilisation de l'appareil hors des limites prescrites peut mener à une usure prématurée et une défaillance précoce. Toutes les informations à ce sujet se trouvent dans les données techniques à la fin de ce manuel.

Évitez d'exposer l'appareil à des contraintes physiques importantes (chocs, vibrations, etc.). Un maniement incorrect et des conditions de transport incorrectes peuvent endommager l'appareil.

Nous souhaitons que vous n'utilisiez que des produits développés selon l'état actuel de la technique. C'est la raison pour laquelle nous nous réservons le droit d'apporter des modifications techniques.

Le contenu du manuel peut être modifié sans publication préalable.

© Security-Center GmbH & Co. KG, février 2008

3. Caractéristiques principales

- Sirène extérieure robuste et résistante aux intempéries
- Transmetteur puissant de 106 dB
- Technologie Flash-LED de longue durée et avec une consommation d'électricité inférieure
- Boîtier polycarbonate pivotant
- Boîtier interne métallique pour éviter toute pénétration
- Durée et signal de sirène réglables
- Alimentation électrique protégée contre les surtensions et les polarités incorrectes
- Entrées pour les signaux de commande positifs ou négatifs
- Sortie de panne et LED d'état remédiable
- Alimentation de secours par pile (12 V/2,1 Ah)
- Circuit de contrôle automatique pour la charge de la batterie avec protection contre toute décharge totale
- Surveillance de sabotage par contact de couvercle et contact anti-arrachement

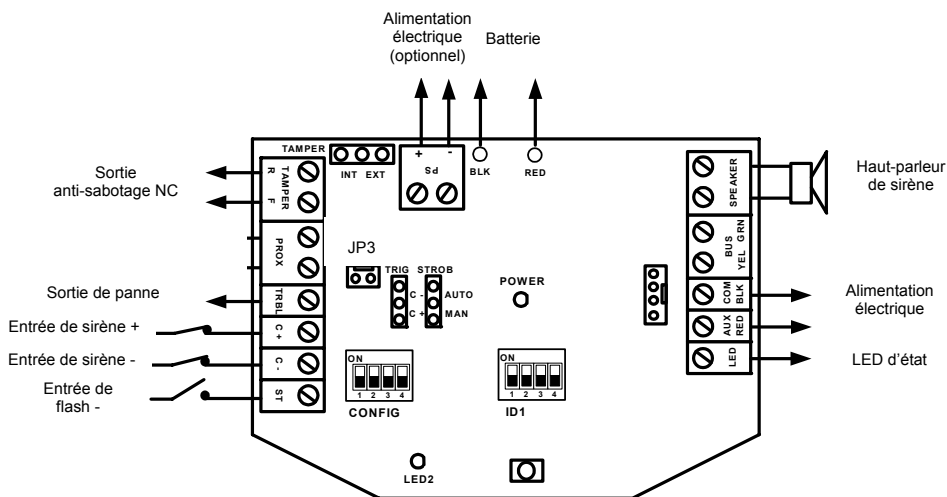
4. Quantité livrée

- 1 x signalisation d'alarme compacte
- 1 x instructions d'installation
- 1 x gabarit de perçage
- 4 x vis (DIN 7981; 3,9 mm x 32 mm)

5. Montage

1. Ouvrez le boîtier en dévissant la vis de fixation sur l'embase de la signalisation d'alarme compacte.
2. Retirez maintenant le gabarit de perçage de l'emballage et tracez les trous au niveau de la surface souhaitée de fixation. Percez les trous et introduisez des chevilles de fixation.
3. Passez ensuite les câbles de connexion à travers l'embase de la sirène.
4. Vissez l'embase de la sirène sur la surface de fixation.
5. Retirez maintenant le boîtier interne en métal en desserrant la vis située sur la face inférieure.
6. Raccordez maintenant la signalisation d'alarme compacte et positionnez les ponts enfichables et les interrupteurs DIP en fonction du comportement souhaité (voir le paragraphe suivant « 6. Mise en service »).
7. Branchez maintenant la batterie (12 V/2,1 Ah) d'alimentation de secours.
8. Positionnez le boîtier métallique interne et refermez-le tout comme le cache avant qui devra ensuite être mis en place et fixé.

6. Mise en service



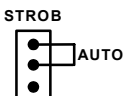
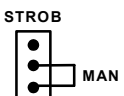
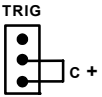
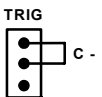
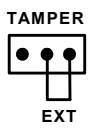
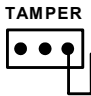
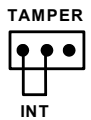
REMARQUE :

Assurez que l'alimentation électrique soit hors tension avant le raccordement !

6.1 Affichages LED

LED	Description
POWER	<p>Le LED « Power » indique l'état de fonctionnement de la sirène.</p> <p>ALLUMÉE : La sirène est sous tension. ÉTEINTE : La sirène est hors tension. CLIGNOTEMENT : Une panne de sirène s'est produite.</p>
LED2	<p>Etat LED</p> <p>ALLUMÉE : Un signal d'entrée est présent au niveau de l'entrée LED. ÉTEINTE : Aucun signal n'est disponible au niveau de l'entrée.</p> <p>REMARQUE :</p> <p>La commande de la sirène peut être choisie, par ex. système d'alarme activé. Cependant, vous pouvez également raccorder l'entrée du LED d'état avec la sortie de panne (TRBL).</p>

6.2 Ponts enfichables

Réglage	Description
STROB (réglage d'origine : AUTO)  	Définit le mode du flash. AUTO : Le flash est couplé à la commande de la sirène. MAN : Le flash est couplé à la commande de l'entrée ST.
TRIG (réglage d'origine : C+)  	Réglage du potentiel de commande de la sirène. C+ : Utilisez le branchement C+ pour activer la sirène (branchement C- est désactivé). C- : Utilisez le branchement C- pour activer la sirène (branchement C+ est désactivé).
TAMPER (réglage d'origine : EXT)   	Définit le comportement de la sortie anti-sabotage (contact de couvercle et anti-arrachement). EXT : La sortie anti-sabotage normalement fermée a été conçue pour un raccordement à une ligne anti-sabotage externe. 1 PIN (pas de connexion) : Comme pour le réglage EXT, la sortie anti-sabotage a été conçue pour un raccordement à une ligne anti-sabotage externe. Cependant, une résistance interne de 2,2 kilohms est branchée en série pour le câblage EOL. INT : Non utilisé

6.3 Interrupteur DIP

Configuration CONFIG	Description
CONFIG : 1 (réglage d'origine : OFF)	Définit le comportement de la sortie panne (RBL). ON : Commute en cas d'une panne de la batterie de secours (basse tension ou erreur de chargement), de tension d'entrée et de la sirène. OFF : Commute uniquement en cas d'une panne de la batterie de secours (basse tension ou erreur de chargement).
CONFIG : 2 (réglage d'origine : OFF)	La modification du réglage OFF n'est pas autorisée !
CONFIG : 3 (réglage d'origine : OFF)	Définit la durée maximale de la sirène. ON : 5 minutes OFF : 3 minutes REMARQUE : La durée de la sirène se termine toujours, quand il n'y a plus de signal d'activation au niveau des branchements C+/C- !
CONFIG : 4 (réglage d'origine : OFF)	Définit le signal de la sirène. ON : lent OFF : rapide

Configuration ID1	Description
ID1 : 1-3 (réglage d'origine : Tous sur OFF)	Non utilisé.
ID1 : 4 (réglage d'origine : OFF)	Sélection du signal de sirène selon le standard français NFA2P. ON : standard français OFF : standard normal

6.4 Câblage

Borne de raccordement	Description
LED	Branchement pour le LED2. Ce LED s'allume lors d'une commande négative (0 V DC à l'entrée).
AUX RED COM BLK	Branchements standard pour l'alimentation (max. 13,8 V DC/200 mA).
BUS YEL / BUS GRN	Non utilisés.
SPEAKER	Branchements pour haut-parleur de la sirène (8 ohms, 30 W).
BLK RED	Branchements pour l'alimentation de secours (12 V/2,1 Ah). La batterie se charge automatiquement grâce à un système électronique interne.
PS + PS -	Branchements supplémentaires pour l'alimentation électrique (13,8 V DC/1,6 A). REMARQUE : Lors de l'utilisation d'une batterie, laissez ces branchements libres ! Ceux-ci doivent être utilisés, si l'utilisation d'une batterie n'est pas souhaitée. La capacité absorbée maximale de ces branchements est de 1,6 A. Les branchements AUX Red et COM BLK peuvent rester inutilisés. REMARQUE : Assurez que la source de tension fournisse un courant d'une intensité suffisante de 1,6 A, autrement la mise en alerte n'est pas fiable ! De plus, la signalisation d'alarme compacte ne dispose d'aucune alimentation de secours, lors d'un tel câblage !
TAMPER R TAMPER F	Branchement de la zone ou ligne anti-sabotage. REMARQUE:
JP3 (platine)	Le comportement de ces branchements dépend du pont enfichable TAMPER. Les contacts anti-sabotage sont enfichés sur les broches JP3.
PROX (normalement fermé)	Non utilisé.

TRBL (normalement ouvert)	REMARQUE:
	Le comportement de la sortie de panne dépend du réglage de l'interrupteur DIP (CONFIG 1).
C+	<ul style="list-style-type: none"> - Raccordement à +12 V »»» sirène désactivée - Chute du signal +12 V (ou commutation sur 0 V) »»» sirène activée
C-	<ul style="list-style-type: none"> - Raccordement à 0 V »»» sirène désactivée - Chute du signal 0 V (ou commutation à 12 V) »»» sirène activée
ST	<ul style="list-style-type: none"> - Raccordement à 0 V »»» flash activé - Chute du signal 0 V (ou commutation à 12 V) »»» flash désactivé
	REMARQUE :
	La commande séparée du flash ne fonctionne que lorsque le pont STROB a été enfiché sur MAN !

Remarques :

- La sirène ne fonctionne pas, si aucune batterie n'a été branchée ou si aucune alimentation supplémentaire n'a été connectée aux branchements PS.
- Pour éviter des signalisations d'alarme intempestives, la sirène et le flash ne réagissent pas pendant les 20s suivant la première mise en service. En plus, après la mise en service, la présence du signal de repos sur le branchement C+/C- est nécessaire pendant au moins 10s, avant que la sirène réagisse sur des commandes.
- Afin d'éviter les décharges totales de la batterie, l'alimentation de secours est coupée automatiquement lors d'un dépassement du seuil limite de 10,5 V DC

7. Données techniques

Alimentation	Branchements standard AUX/COM : max. 13,8 V DC/200mA Branchements supplémentaires PS+/PS- : 13,8 V DC/1,6 A
Consommation	Mode veille : 54 mA + courant de charge de la batterie (max. 140 mA) Mode de fonctionnement : 1,6 A (sirène+flash)
Sirène	106 dB/3 m; 1500-1800 Hz
Flash	LED SLT avec 6000 mcd, fréquence de 60 Hz
Contact anti-sabotage	24 V DC/0,5 A; câblage NC ou EOL
Sortie de panne	max. 12 V DC/70mA (mise en circuit négative)
Alimentation de secours	Batterie de 12 V/2,1 Ah; 177 mm x 34 mm x 60 mm; Coupure automatique à partir de 10,5 V (protection contre les décharges totales)
Conditions de l'environnement	-25°C – 70°C; humidité relative max. de 95 %
Classe de protection	IP43, IK06
Poids	2,0 kg (sans batterie)
Dimensions	300 x 220 x 91 mm (HxLxP)

Euro buitensirene met flits

Installatie-instructies

SG1800 / SG1805 / SG1810

1. Voorwoord

Geachte klant,

Wij bedanken u voor de aankoop van deze compacte buitensirene met flitser. Dit apparaat is met de allernieuwste techniek gebouwd. Het voldoet aan de eisen van de geldende Europese en nationale richtlijnen. De overeenstemming werd aangetoond, de CE-verklaringen zijn bij de fabrikant (www.security-center.org) gedeponereerd. Om een gebruik zonder gevaren te garanderen, moet u als gebruiker deze installatie-instructies in acht nemen!

Als u nog vragen heeft, neem dan a.u.b. contact op met uw speciaalzaak.

2. Veiligheidstips

Open dit apparaat nooit tijdens gebruik, om het gevaar van een elektrische schok of het verlies van de garantie van het apparaat te voorkomen.

Het gehele product mag niet gewijzigd, geopend of omgebouwd worden.

De compacte buitensirene met flitser mag alleen binnen de voorgeschreven temperatuur- en beschermingsgraadbereik worden gebruikt. Het gebruik van het apparaat buiten de voorgeschreven bereiken leidt tot snellere slijtage en tot voortijdige uitval. Alle benodigde gegevens hierover vindt u in de technische gegevens in het laatste deel van deze handleiding.

Voorkom grote fysische belastingen van het apparaat (slagen, trillingen, etc.).

Verkeerd gebruik en slechte transportomstandigheden kunnen tot beschadiging van het apparaat leiden.

Wij willen dat u alleen met producten werkt die met de allernieuwste techniek zijn gemaakt. Daarom behouden wij ons technische wijzigingen voor.

De inhoud van deze handleiding kan zonder voorafgaande kennisgeving worden gewijzigd.

3. Hoofdkenmerken

- Robuuste, weersbestendige buitensirene
- Luide signaalgever 106 dB
- LED-flitstechnologie met een lange levensduur en gering stroomverbruik
- Draaibare behuizing van polycarbonaat
- Inwendig metalen huis voor het tegengaan van sabotage
- Instelbare sirenetijd en sirenesignaal
- Tegen overspanning en verkeerde polariteit beveiligde voedingsspanning
- Positief of negatief aansturingssignaal mogelijk
- Storingsuitgang en aanstuurbare status-LED
- Noodstroomvoorziening door accu (12 V/2,1 Ah)
- Automatische regelkring voor het laden van de accu met beveiliging tegen te ver ontladen
- Sabotagebewaking door deksel- en lostrekcontact

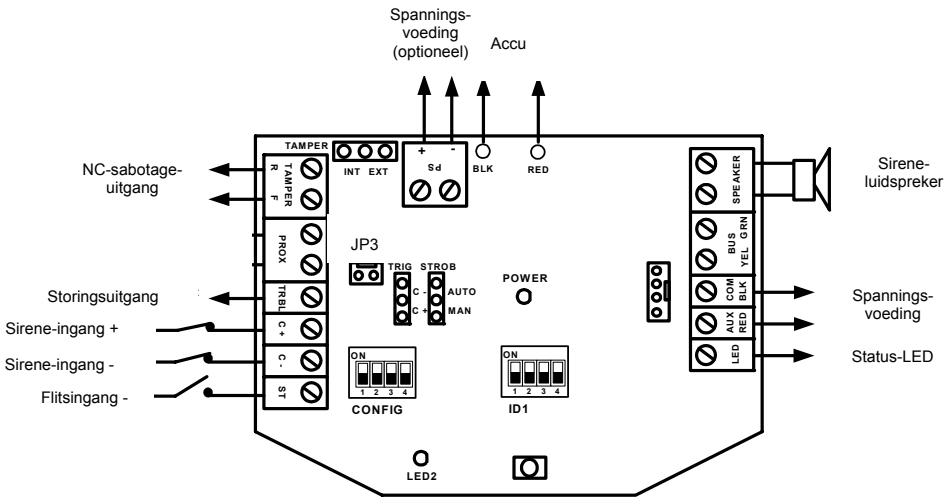
4. Inhoud van de levering

- 1 x compacte alarmsirene met flits
- 1 x installatie-instructies
- 1 x boorsjabloon
- 4 x bouten (DIN 7981; 3,9 mm x 32 mm)

5. Montage

1. Open het huis door de bevestigingsschroef los te draaien.
2. Neem nu het boorsjabloon uit de verpakking en teken de gaten op het gewenste bevestigingsvlak af. Boor nu de gaten en plaats de bevestigingspluggen.
3. Steek nu de aansluitleidingen door de onderkant van de sirene.
4. Schroef de bodemplaat van de sirene vast op het bevestigingsvlak.
5. Verwijder de inwendige metalen behuizing.
6. Sluit nu de sirene en flits aan en plaats geleiderbruggen en DIP-schakelaars al naar gelang het gewenste gedrag (zie volgende punt "6 In gebruik nemen").
7. Sluit nu de accu (12 V/2,1 Ah) voor de noodstroomvoorziening aan.
8. Plaats de inwendige metalen behuizing.
9. Plaats de frontdeksel.

6. In gebruik nemen



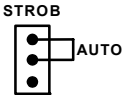
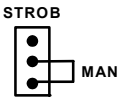
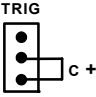
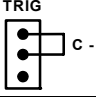
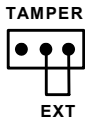
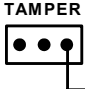
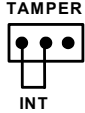
OPMERKING:

Controleer voordat u de bedrading aansluit of de voedingsspanning is uitgeschakeld!

6.1 LED-weergaven

LED	Beschrijving
POWER	De power-LED beschrijft de operationele status van de sirene. AAN: voedingsspanning is aanwezig. UIT: voedingsspanning afwezig. KNIPPEREN: storing van de sirene.
LED2	Status-LED AAN: ingangssignaal op de LED-ingang. UIT: geen ingangssignaal op de LED-ingang.
	OPMERKING: De aansturing van de LED kan vrij worden gekozen, bijv. als het alarmsysteem is ingeschakeld. U kunt echter ook de ingang van de status-LED met de uitgang van de storingsuitgang (TRBL) verbinden.

6.2 Geleiderbruggen

Instelling	Beschrijving
<p>STROB (Voorinstelling: AUTO)</p>  	<p>Legt de flitsmodus vast.</p> <p>AUTO: de flits volgt de sireneaansturing.</p> <p>MAN: de flits volgt de aansturing van de ST-ingang.</p>
<p>TRIG (Voorinstelling: C+)</p>  	<p>Instelling van het aansturingspotential van de sirene.</p> <p>C+: gebruik de C+-aansluiting om de sirene te activeren (aansluiting C- is gedeactiveerd).</p> <p>C-: Gebruik de C- -aansluiting om de sirene te activeren (aansluiting C+is gedeactiveerd).</p>
<p>TAMPER (sabotage) (Voorinstelling: EXT)</p>   	<p>Legt het gedrag van de sabotageuitgang (deksel- en lostrekcontact) vast.</p> <p>EXT: de NC-sabotageuitgang is voor de aansluiting op een externe sabotagelijn bestemd.</p> <p>1 PIN (geen verbinding): de sabotageuitgang is net als bij instelling EXT voor de aansluiting op een externe sabotagelijn bestemd. Aanvullend wordt echter intern een 2K2-weerstand voor de EOL-bedrading in serie geschakeld.</p> <p>INT: niet in gebruik.</p>

6.3 DIP-schakelaar

Configuratie CONFIG	Beschrijving
CONFIG: 1 (Default instelling: UIT)	Legt het gedrag van de storingsuitgang (TRBL) vast. AAN: schakelt bij storingen van de accu (lage spanning of laadfout) en bij storingen op de voedingsspanning van de sirene. UIT: schakelt alleen bij storingen van de accu (lage spanning of laadfout).
CONFIG: 2 (Default instelling: UIT)	De voorinstelling UIT mag niet worden gewijzigd!
CONFIG: 3 (Default instelling: UIT)	Legt de maximale sireneduur vast. AAN: 5 minuten UIT: 3 minuten OPMERKING: De sireneduur eindigt altijd als er geen activeringssignaal meer op de klemmen C+/C- staat!
CONFIG: 4 (Default instelling: UIT)	Legt het sirenesignaal vast. AAN: langzaam UIT: snel

Configuratie ID1	Beschrijving
ID1: 1-3 (Default instelling: Alle UIT)	Niet in gebruik
ID1: 4 (Default instelling: UIT)	Selectie van het sirenesignaal volgens de Franse norm NFA2P. AAN: Franse norm UIT: normale norm

6.4 Bedrading

Aansluitklem	Beschrijving
LED	Aansluiting voor LED2. De LED licht op bij een negatieve aansturing (0 V DC op de ingang).
AUX RED COM BLK	Standaardaansluitingen voor de voedingsspanning (13,8 V DC/200 mA maximaal).

BUS YEL / BUS GRN	Niet in gebruik.
SPEAKER	Aansluitingen voor de sireneluidspreker (8 Ohm, 30 W).
BLK RED	Aansluitingen voor de noodstroomvoorziening (12 V/2,1 Ah). De accu wordt door de interne lader automatisch geladen.
PS + PS -	Extra aansluitingen voor de voedingsspanning (13,8 V DC / 1,6 A). OPMERKING: Als u een accu gebruikt, laat u deze aansluitingen vrij! Deze aansluitingen moeten worden gebruikt als geen accu toepast. De maximale stroomopname van deze aansluitingen bedraagt 1,6 A. De aansluitingen AUX Red en COM BLK kunnen vrij worden gelaten. OPMERKING: Controleer of de spanningsbron de vereiste stroomsterkte van 1,6 A levert, anders is een betrouwbare alarmering niet gegarandeerd! Bovendien heeft de compacte sirene met flits bij deze bedrading geen noodstroomvoorziening!
TAMPER R TAMPER F JP3 (Printplaat)	Sabotageaansluitingen voor deksel- en lostrekcontact Het gedrag van de aansluitingen hangt van de jumper TAMPER af. De sabotagecontacten worden op de pins JP3 gestoken.
PROX (N.C)	Niet in gebruik.
TRBL (N.O)	Het gedrag van de storingsuitgang hangt van de instelling op de DIP-schakelaar (CONFIG 1) af.
C+	- Aansluiting op +12 V »»» Sirene is uit - Afvallen van het +12 V signaal (of schakelen op 0 V) »»» Sirene is geactiveerd
C-	- Aansluiting op 0 V »»» Sirene is uit - Afvallen van het 0 V signaal (of schakelen op 12 V) »»» Sirene is geactiveerd

ST	<ul style="list-style-type: none"> - Aansluiting op 0 V »»» Flits is geactiveerd - Afvallen van het 0 V signaal (of schakelen op 12 V) »»» Flits is uit
	<p>OPMERKING: De aparte flitsaansturing werkt alleen als jumper STROB op MAN gestoken is!</p>

OPMERKINGEN:

- De sirene werkt niet als er geen accu aangesloten is of er geen extra voedingsspanning op de PS-aansluitingen wordt toegevoerd.
- Om onopzettelijke alarmeringen te voorkomen reageert sirene en flits na de eerste keer in gebruik nemen gedurende een tijd van 20 seconde niet. Bovendien moet na het in gebruik nemen het rustsignaal op C+/C- minimaal 10 seconde staan, voordat de sirene op aansturingen reageert.
- Ter voorkoming van te ver ontladen van de accu wordt de noodstroomvoorziening vanaf een ondergrens van 10,5 V DC automatisch gescheiden.

7. Technische gegevens

Spanningsvoeding	Standaardaansluitingen AUX/COM: 13,8 V DC/200 mA maximaal Extra aansluitingen PS+/PS-: 13,8 V DC/1,6 A
Stroomopname	Standby: 54 mA + laadstroom accu (max. 140 mA) Tijdens gebruik: 1,6 A (sirene+flits)
Sirene	106 dB/3 m; 1500-1800 Hz
Flits	SLT-LED met 6000 mcd, frequentie 60 Hz
Sabotagecontact	24 V DC/0,5 A; NC- of EOL-bedrading
Storingsuitgang	12 V DC/70 mA maximaal (negatief schakelend)
Noodstroomvoorziening	Accu 12 V/2,1 Ah; 177 mm x 34 mm x 60 mm; Ter voorkoming van te ver ontladen van de accu wordt de noodstroomvoorziening vanaf een ondergrens van 10,5 V DC automatisch gescheiden.
Omgevingscondities	-25°C – 70°C; max. 95% luchtvochtigheid
Beschermingsgraad	IP43, IK06
Gewicht	2,0 kg (zonder accu)
Afmetingen	300 x 220 x 91 mm (HxBxD)

Euro alarm med blitz

Installationsvejledning

SG1800 / SG1805 / SG1810

1. Forord

Kære kunde,

tak fordi du har valgt at købe dette kompakte alarmanlæg. Apparatet er konstrueret i overensstemmelse med den nyeste tekniske udvikling. Det opfylder kravene i de gældende europæiske og nationale direktiver. Overensstemmelsen er dokumenteret, CE-erklæringerne befinder sig hos producenten (www.security-center.org). Som bruger skal du følge denne installationsvejledning for at sikre en farefri brug!

I tilfælde af spørgsmål bedes du henvende dig til din forhandler.

2. Sikkerhedsanvisninger

Forsøg aldrig at åbne apparatet, når det er i drift. Dermed forhindrer du fare for elektrisk stød og desuden bortfalder garantien.

Produktet må ikke forandres, åbnes eller ombygges.

Den kompakte alarm må kun bruges inden for det foreskrevne temperaturområde og den foreskrevne beskyttelsesklasse. Hvis apparatet benyttes uden for de foreskrevne områder, fører det til hurtigt slid og tidligt svigt. Du finder alle nødvendige angivelser om dette i de tekniske data i slutningen af vejledningen.

Undgå store fysiske belastninger af apparatet (slag, vibrationer osv.). Forkert håndtering og dårlige transportbetingelser kan føre til beskadigelse af apparatet.

Det er vores ønske, at du kun skal arbejde med apparater, der er up to date med den tekniske udvikling. Derfor forbeholder vi os ret til tekniske ændringer. Indholdet i denne vejledning kan ændres uden forudgående varsel.

© Security-Center GmbH & Co. KG, februar 2008

3. Vigtigste egenskaber

- Robust, vejrbestandig udvendig sirene
- 106 dB signalgiver med kraftig lydstyrke
- LED-blitzteknologi med lang levetid og lavt strømforbrug
- Drejeligt hus i polykarbonat
- Indvendigt metalkabinet beskytter mod at hænder stikkes ind
- Sirenetiden og -signalet kan indstilles
- Spændingsforsyningen er sikret mod overspænding og forkert polaritet
- Mulighed for positivt eller negativt aktiveringssignal
- Fejludgang og styrbar status-LED
- Nødstrømsforsyning vha. batteri (12 V/2,1 Ah)
- Automatisk reguleringskreds til batteriopladning med sikring mod dybafladning
- Sabotageovervågning vha. dæksel- og nedrivningskontakt

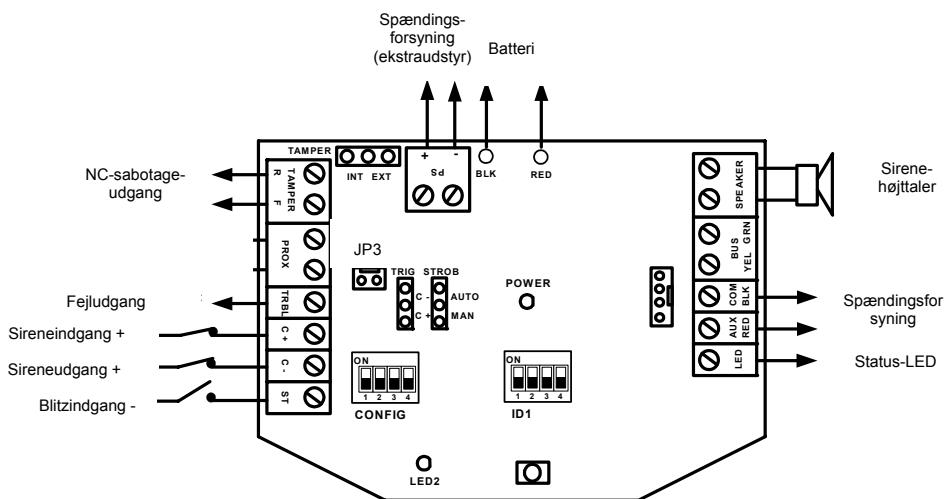
4. Leveringsomfang

- 1 x kompakt alarm
- 1 x installationsvejledning
- 1 x boreskabelon
- 4 x skruer (DIN 7981; 3,9 mm x 32 mm)

5. Montage

1. Åbn huset ved at skrue fastgørelsesskruen i bunden af alarmer ud.
2. Tag nu boreskabelonen ud af emballagen og tegn borehullerne på den ønskede montageflade. Bore hullerne og sæt montageplugs i.
3. Før tilslutningsledningerne ind gennem sirenen bund.
4. Skru sirenen bundplade fast til montagefladen.
5. Tag det indvendige metalkabinet ud ved at skrue skruen forinden af.
6. Tilslut herefter den kompakte alarm og anbring jumperne og DIP-omskifteren alt efter ønsket adfærd (se næste punkt "6. Idriftsættelse").
7. Tilslut nu batteriet (12 V/2,1 Ah) til nødstrømsforsyningen.
8. Isæt det indvendige metalkabinet og luk det samt frontdækslet, som anbringes og skrues fast til sidst.

6. Idriftsættelse



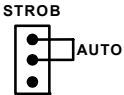
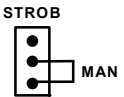
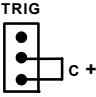
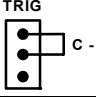
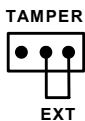
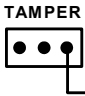
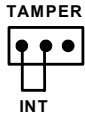
BEMÆRK:

Inden du foretager ledningsføringen, skal du kontrollere, at spændingsforsyningen er koblet fra!

6.1 LED-visninger

LED	Beskrivelse
POWER	Power-LED'en beskriver sirenens driftstilstand. TIL: Der er spændingsforsyning til sirenen. FRA: Ingen spændingsforsyning til sirenen. BLINKER: Sirenen har en fejl.
LED2	Status-LED TIL: Indgangssignal ved LED-indgang. FRA: Intet signal ved indgang. BEMÆRK: Aktivering af LED'en er valgfri, fx "slå alarmanlæg til". Du kan imidlertid også forbinde status-LED'ens indgang med fejludgangens (TRBL) udgang.

6.2 Jumpere

Indstilling	Beskrivelse
<p>STROB (Forindstilling: AUTO)</p>  	<p>Fastlægger blitzmodussen.</p> <p>AUTO: Blitzen følger sireneaktivering.</p> <p>MAN: Blitzen følger fejlindgangens aktivering.</p>
<p>TRIG (Forindstilling: C+)</p>  	<p>Indstilling af sirenens aktiveringspotential.</p> <p>C+: Benyt C+ tilslutningen for at aktivere sirenen (tilslutning C- er deaktiveret).</p> <p>C-: Benyt C- tilslutningen for at aktivere sirenen (tilslutning C+ er deaktiveret).</p>
<p>TAMPER (Forindstilling: EXT)</p>   	<p>Fastlægger sabotageudgangens adfærd (dæksel- og nedrivningskontakt).</p> <p>EXT: NC-sabotageudgangen er beregnet til tilslutning til en ekstern sabotagelinje.</p> <p>1 PIN (ingen forbindelse): Sabotageudgangen er (som ved indstillingen EXT) beregnet til tilslutning til en ekstern sabotagelinje. Derudover kobles internt en 2K2-modstand til EOL-ledningsføringen i række.</p> <p>INT: Ikke anvendt.</p>

6.3 DIP-omskifter

Konfiguration CONFIG	Beskrivelse
CONFIG: 1 (Forindstilling: FRA)	Fastlægger fejludgangens adfærd (TRBL). TIL: Kobler ved fejl ved batteriet (lav spænding eller opladningsfejl), indgangsspændingen og sirenen. FRA: Kobler kun ved batterifejl (lav spænding eller opladningsfejl).
CONFIG: 2 (Forindstilling: FRA)	Forindstillingen FRA må ikke ændres!
CONFIG: 3 (Forindstilling: FRA)	Fastlægger sirenesignalets maks. varighed. TIL: 5 minutter FRA: 3 minutter BEMÆRK: Sirenesignalet ophører, hvis der ikke længere er noget aktiveringssignal ved terminalerne C+/C-!
CONFIG: 4 (Forindstilling: FRA)	Fastlægger sirenesignalet. TIL: Langsomt FRA: Hurtigt

Konfiguration ID1	Beskrivelse
ID1: 1-3 (Forindstilling: alle FRA)	Ikke anvendt.
ID1: 4 (Forindstilling: FRA)	Valg af sirenesignalet iht. fransk standard NFA2P. TIL: Fransk standard FRA: Normal standard

6.4 Ledningsføring

Tilslutningsklemme	Beskrivelse
LED	Tilslutning for LED2. LED'en lyser ved en negativ aktivering (0 V DC ved indgangen).
AUX RED COM BLK	Standardtilslutninger til spændingsforsyningen (13,8 V DC/200 mA maks.).
BUS YEL/BUS GRN	Ikke anvendt.
SPEAKER	Tilslutninger til sirenens højttaler (8 ohm, 30 W).
BLK RED	Tilslutninger til nødstrømsforsyningen (12 V/2,1 Ah). Batteriet oplader sig selvstændigt vha. den interne opladningselektronik.
PS + PS -	<p>Ekstra tilslutninger til spændingsforsyningen (13,8 V DC/1,6 A).</p> <p>BEMÆRK:</p> <p>Hvis du bruger et batteri, skal du ikke anvende disse tilslutninger!</p> <p>Tilslutningerne skal anvendes, hvis du vil undvære brug af et batteri. Tilslutningernes maks. strømförbrug udgør 1,6 A. Tilslutningerne AUX Red og COM BLK kan forblive frie.</p> <p>BEMÆRK:</p> <p>Kontrollér, at spændingskilden leverer den nødvendige strømstyrke på 1,6 A, da alarmen ellers ikke fungerer pålideligt!</p> <p>Desuden har den kompakte alarm ikke nogen nødstrømsforsyning ved denne ledningsføring!</p>
TAMPER R TAMPER F	Sabotagetilslutninger til dæksel- og nedrivningskontakt. Tilslutningernes adfærd afhænger af jumperen TAMPER.
JP 3 (printkort)	Sabotagekontakterne sættes på stikbenene JP3.
PROX (N.C)	Ikke anvendt.
TRBL (N.O)	Føjlugdangens adfærd afhænger af indstillingen ved DIP-omskifteren (CONFIG 1).
C+	<ul style="list-style-type: none"> - Tilslutning til + 12 V »»» Sirenen er slået fra - Frafald af +12 V-signalet (eller kobling til 0 V) »»» Sirenen er aktiveret
C-	<ul style="list-style-type: none"> - Tilslutning til + 0 V »»» Sirenen er slået fra - Frafald af 0 V-signalet (eller kobling til 12 V) »»» Sirenen er aktiveret

ST	<ul style="list-style-type: none"> - Tilslutning til + 0 V »»» Blitzten er aktiveret - Frafald af 0 V-signalet (eller kobling til 12 V) »»» Blitzten er slået fra
	<p>BEMÆRK:</p> <p>Den separate blitz-aktivering fungerer kun, hvis jumperen STROB er tilsluttet til MAN!</p>

BEMÆRK:

- Sirenen fungerer ikke, hvis der ikke er tilsluttet noget batteri eller der ikke tilføres en ekstra spændingsforsyning til PS-tilslutningerne.
- Ved første idriftsættelse reagerer sirenen og blitzen ikke i 20 sek. for at undgå utilsigtede alarmsignaler. Desuden skal hvilesignalet foreligge i min. 10 sek. ved C+/C- efter idriftsættelsen, inden sirenen reagerer på aktivering.
- For at undgå dybafladninger af batteriet frakobles nødstrømsforsyningen automatisk ved en undergrænse på 10,5 V DC.

7. Tekniske data

Spændingsforsyning	Standardtilslutninger AUX/COM: 13,8 V DC/200 mA maks. Ekstra tilslutninger PS+/PS-: 13,8 V DC/1,6 A
Strømforbrug	Standby: 54 mA + ladestrøm til batteri (maks. 140 mA) Under driften: 1,6 A (sirene + blitz)
Sirene	106 dB/3 m; 1500-1800 Hz
Blitz	SLT-LED med 6000 mcd, frekvens 60 Hz
Sabotagekontakt	24 V DC/0,5 A; NC- eller EOL-ledningsføring
Fejludgang	12 V DC/70 mA maks. (negativ kobling)
Nødstrømsforsyning	Batteri 12 V/2,1 Ah; 177 mm x 34 mm x 60 mm; automatisk frakobling fra 10,5 V (sikring mod dybafledning)
Omgivende betingelser	-25°C – 70°C; maks. 95% luftfugtighed
Beskyttelsesklasse	IP43, IK06
Vægt	2,0 kg (uden batteri)
Mål	300 x 220 x 91 mm (h x b x d)