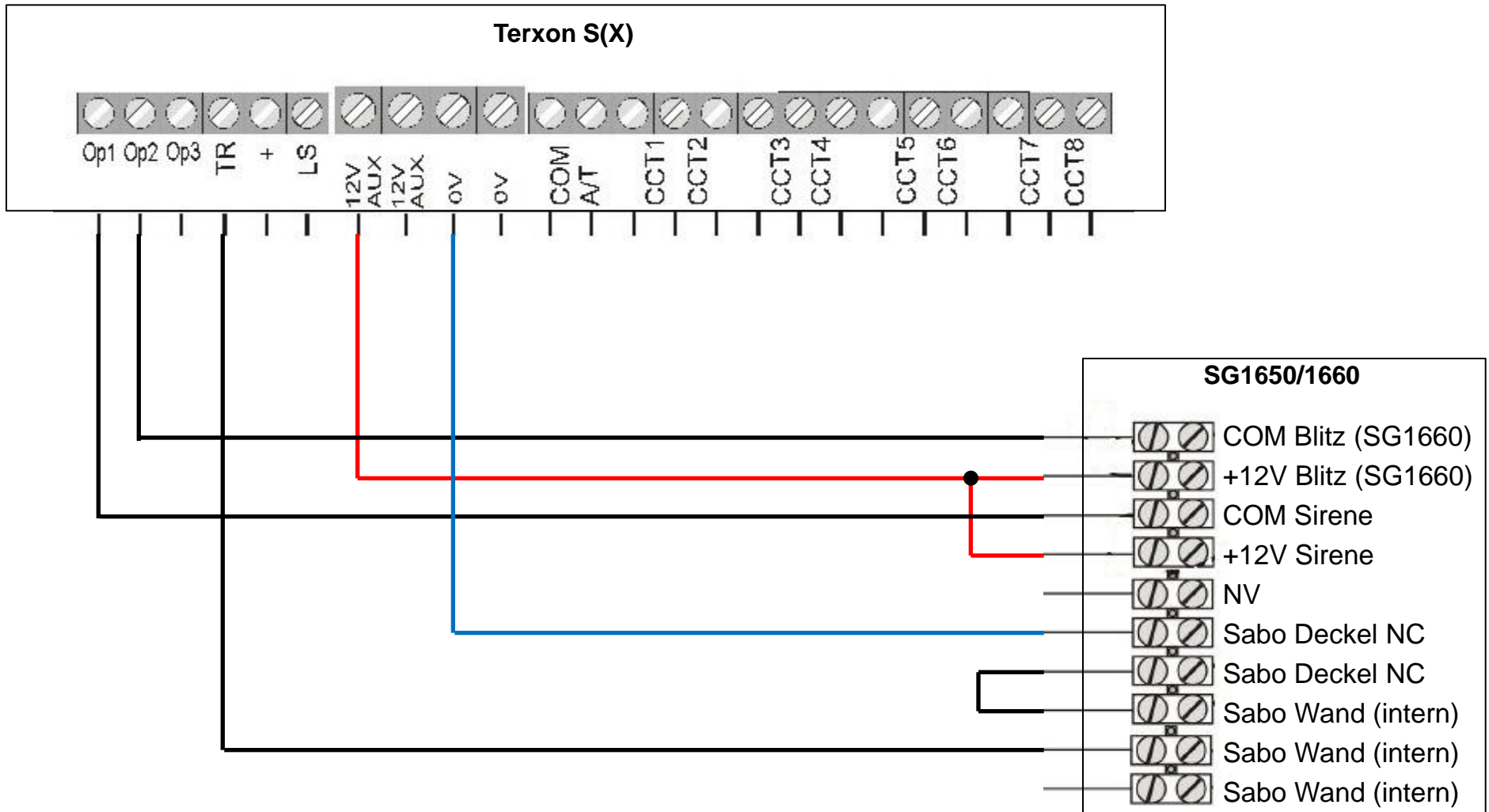


# Empfohlener Anschlussplan SG1650/1660 für Terxon S(X)

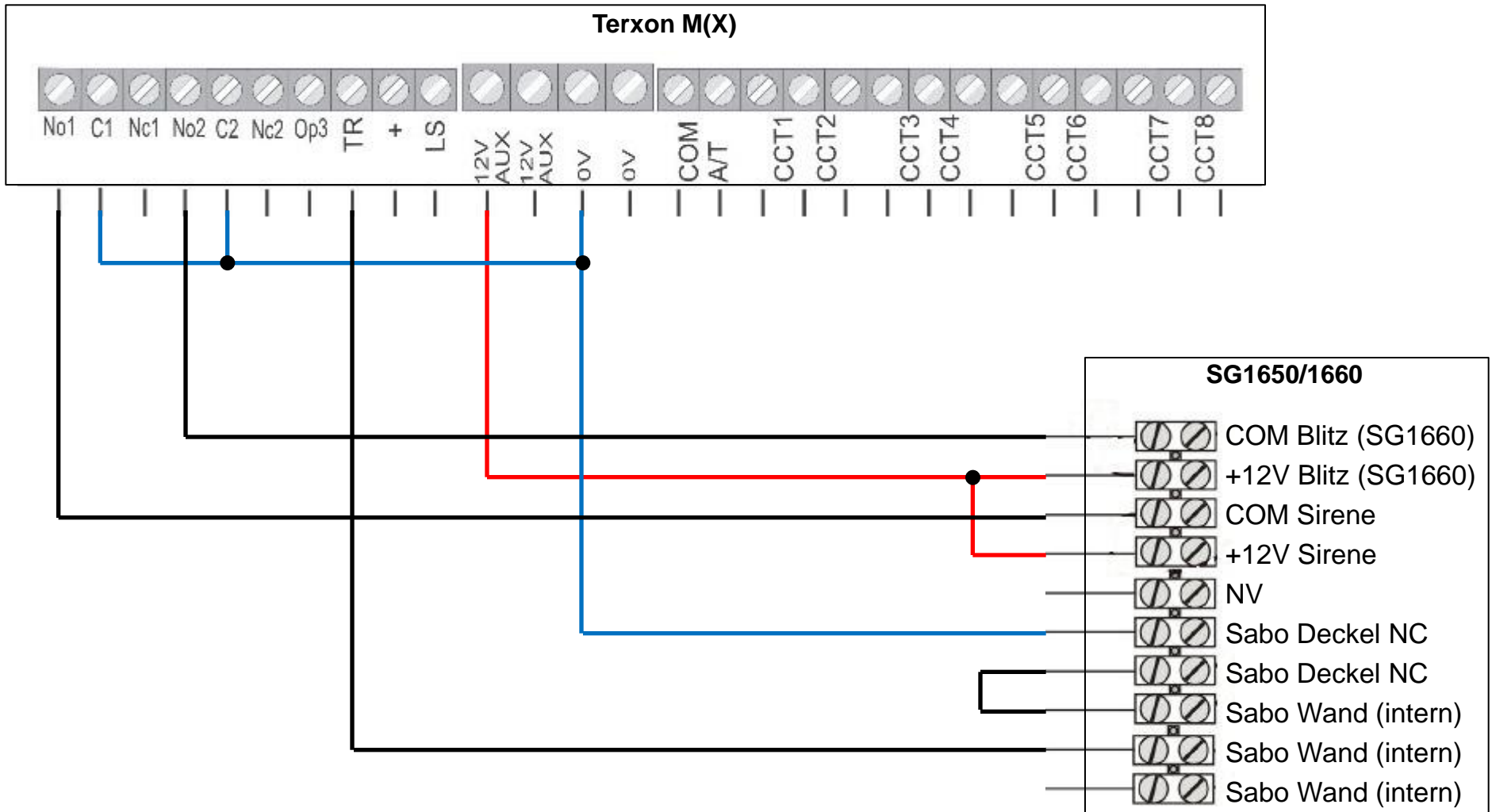


## Empfohlene Programmierung SG1650/1660 für Terxon S(X)

**Ausgang 1 („OP1“)** => Errichtermenü => Parameter „081“ => „00“ (Sirene)

**Ausgang 2 („OP2“)** => Errichtermenü => Parameter „082“ => „08“ (Blitz folgend)

# Empfohlener Anschlussplan SG1650/1660 für Terxon M(X)

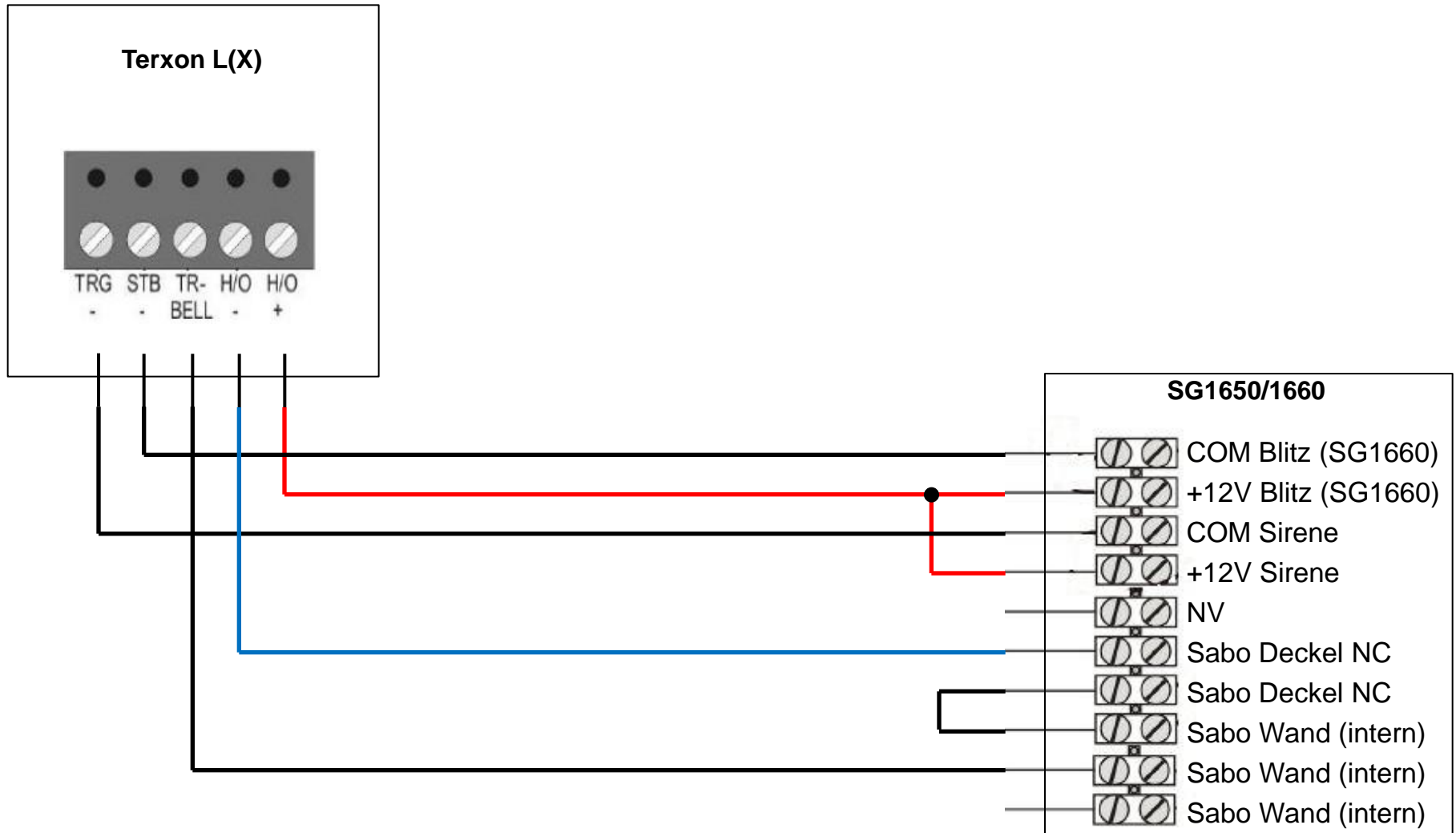


## Empfohlene Programmierung SG1650/1660 für Terxon M(X)

**Ausgang 1 („OP1“)** => Errichtermenü => Parameter „081“ => „00“ (Sirene)

**Ausgang 2 („OP2“)** => Errichtermenü => Parameter „082“ => „08“ (Blitz folgend)

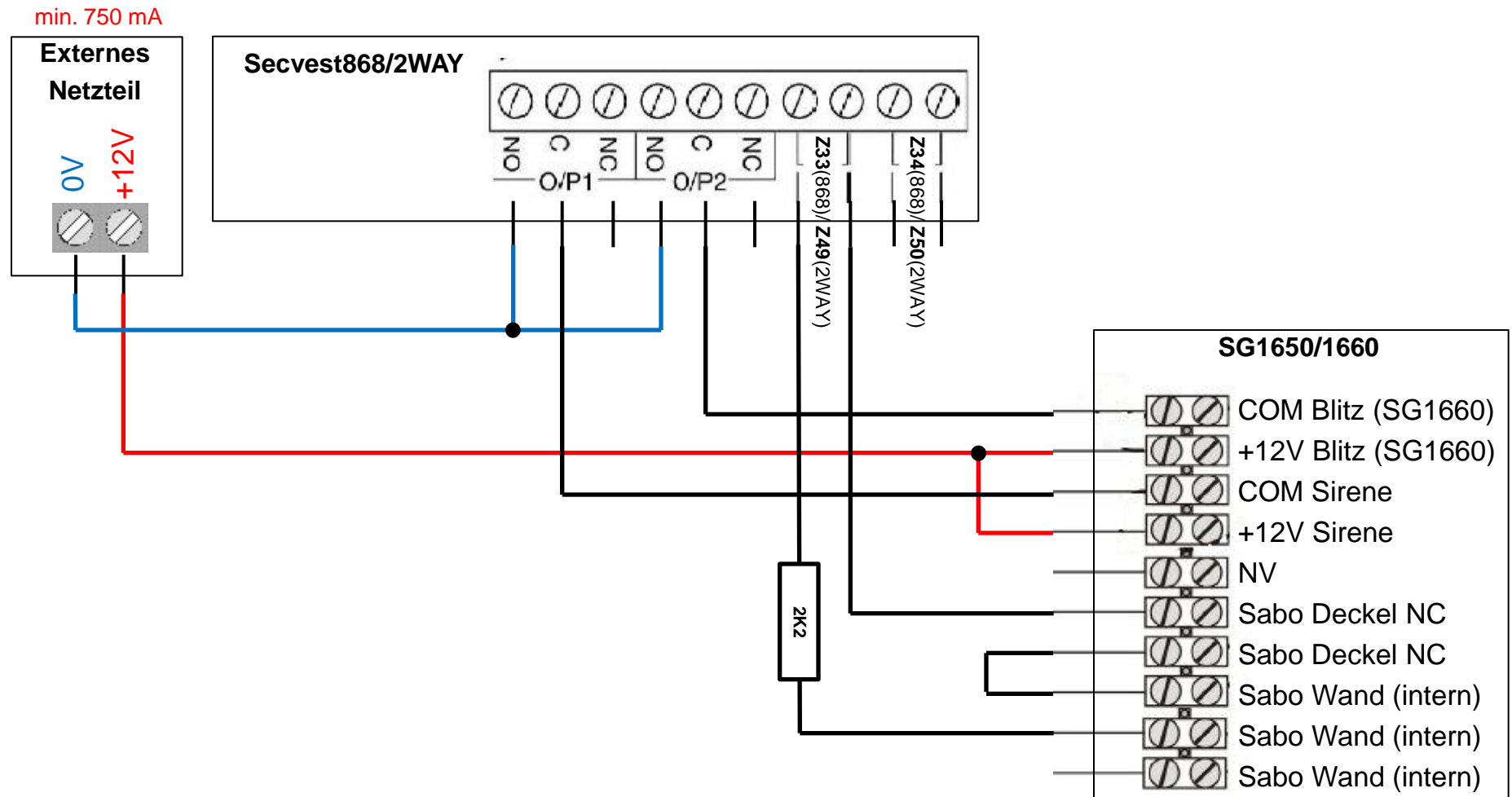
# Empfohlener Anschlussplan SG1650/1660 für Terxon L(X)



Empfohlene Programmierung SG1650/1660 für Terxon L(X)

Zur Ansteuerung der Sirene ist keine spezielle Programmierung nötig!

# Empfohlener Anschlussplan SG1650/1660 für Secvest868/2WAY



## Empfohlene Programmierung SG1650/1660 für Secvest868/2WAY

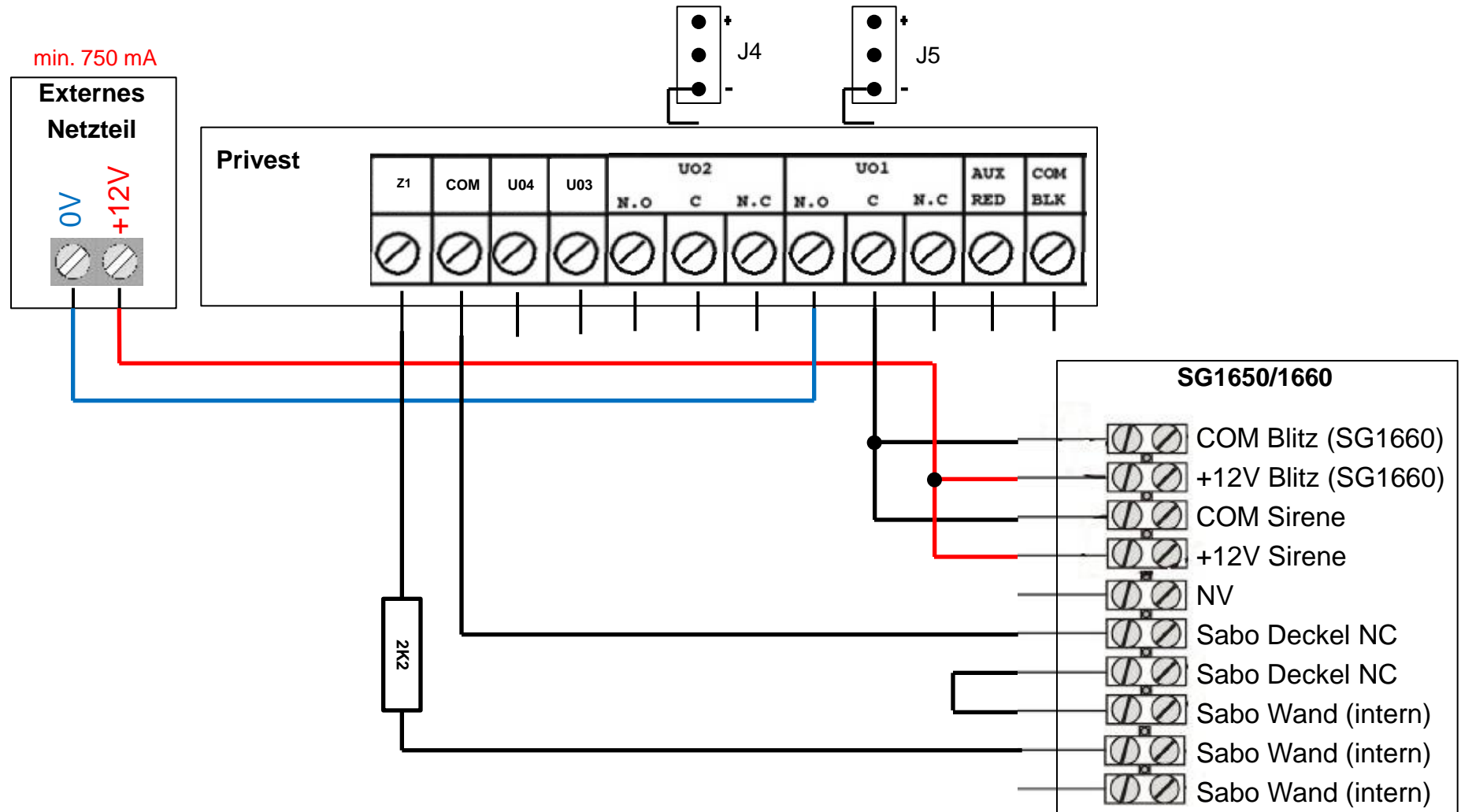
Für die Installation wird eine externe 12V DC (min. 750mA) Spannungsversorgung benötigt. Um einen unterbrechungsfreien Betrieb (bei Verlust der Netzspannung) zu gewährleisten, wird empfohlen, ein Netzteil mit integriertem Akku einzusetzen (z.B. TVAC35500 + BT2070)!

**Ausgang 1** => Typ „Lokal“

**Ausgang 2** => Typ „Blitz“



# Empfohlener Anschlussplan SG1650/1660 für Privest

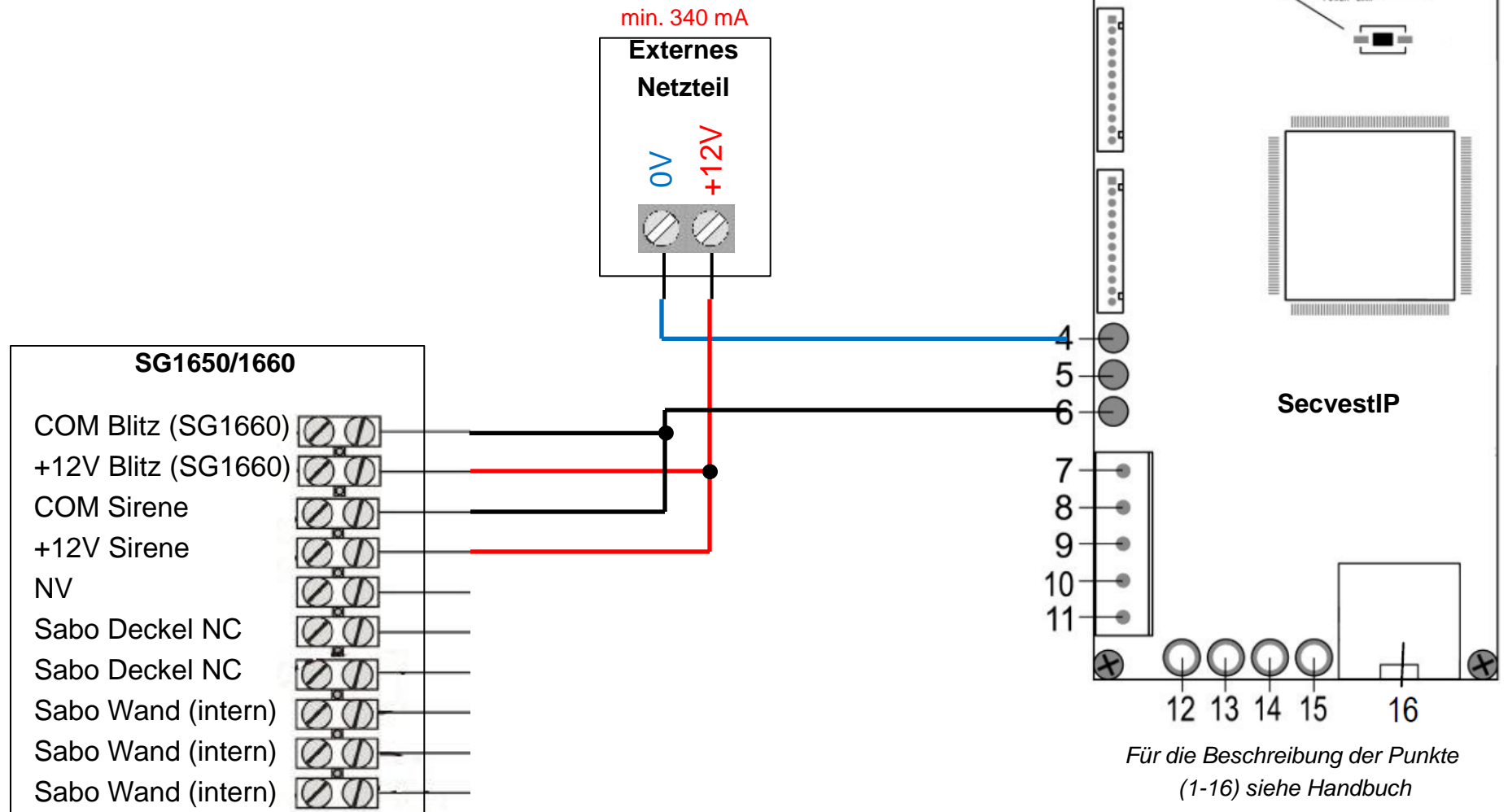


## Empfohlene Programmierung SG1650/1660 für Privest

Für die Installation wird eine externe 12V DC (min. 750mA) Spannungsversorgung benötigt. Um einen unterbrechungsfreien Betrieb (bei Verlust der Netzspannung) zu gewährleisten, wird empfohlen, ein Netzteil mit integriertem Akku einzusetzen (z.B. TVAC35500 + BT2070)!

**Ausgang 1 (SA=01)** => „Alarm“, Dauer NC, Beliebig

# Empfohlener Anschlussplan SG1650/1660 für SecvestIP



## Empfohlene Programmierung SG1650/1660 für SecvestIP

Für die Installation wird eine externe 12V DC (min. 750mA) Spannungsversorgung benötigt. Um einen unterbrechungsfreien Betrieb (bei Verlust der Netzspannung) zu gewährleisten, wird empfohlen, ein Netzteil mit integriertem Akku einzusetzen (z.B. TVAC35500 + BT2070)!

**Ausgang 1** => „Einbruch“