

## HDCC50000



- Ⓓ **Bedienungsanleitung**
- ⒼⒷ **User manual**
- Ⓕ **Manuel utilisateur**
- ⒹⒻ **Gebruikershandleiding**
- ⒹⓀ **Brugerhåndbog**

<p>Ⓓ</p>	<p><b>Diese Bedienungsanleitung enthält wichtige Hinweise zur Inbetriebnahme und Handhabung. Achten Sie hierauf, auch wenn Sie dieses Produkt an Dritte weitergeben. Heben Sie deshalb diese Bedienungsanleitung zum Nachlesen auf!</b></p> <p>Eine Auflistung der Inhalte finden Sie im Inhaltsverzeichnis mit Angabe der entsprechenden Seitenzahlen auf <b>Seite 7</b>.</p>	<p>Ⓓ</p> <p><b>Denne manual hører sammen med dette produkt. Den indeholder vigtig information som skal bruges under opsætning og efterfølgende ved service. Dette skal huskes også når produkter gives videre til anden part. Læs derfor denne manual grundigt igennem også for fremtiden.</b></p> <p>Indholdet kan ses med sideanvisninger kan findes i indekset på <b>side 76</b>.</p>
<p>Ⓖ</p>	<p><b>These user manual contains important information for installation and operation. This should be also noted when this product is passed on to a third party. Therefore look after these operating instructions for future reference!</b></p> <p>A list of contents with the corresponding page number can be found in the index on <b>page 24</b>.</p>	
<p>Ⓕ</p>	<p><b>Ce mode d'emploi appartient à de produit. Il contient des recommandations en ce qui concerne sa mise en service et sa manutention. Veuillez en tenir compte et ceci également lorsque vous remettez le produit à des tiers. Conservez ce mode d'emploi afin de pouvoir vous documenter en temps utile!</b></p> <p>Vous trouverez le récapitulatif des indications du contenu à la table des matières avec mention de la page correspondante à la <b>page 42</b>.</p>	
<p>Ⓖ</p>	<p><b>Deze gebruiksaanwijzing hoort bij dit product. Er staan belangrijke aanwijzingen in betreffende de ingebruikname en gebruik, ook als u dit product doorgeeft aan derden. Bewaar deze handleiding zorgvuldig, zodat u deze later nog eens kunt nalezen!</b></p> <p>U vindt een opsomming van de inhoud in de inhoudsopgave met aanduiding van de paginanummers op <b>pagina 59</b>.</p>	



# HDCC50000



## Bedienungsanleitung

Version 06/2016



*Originalbedienungsanleitung in deutscher Sprache. Für künftige Verwendung aufbewahren!*

## Einführung

Sehr geehrte Kundin, sehr geehrter Kunde,  
wir bedanken uns für den Kauf dieses Produkts.

**Dieses Gerät erfüllt die Anforderungen gültiger EU-Richtlinien. Die Konformitätserklärung ist zu beziehen unter:**

ABUS Security-Center GmbH & Co. KG  
Linker Kreuthweg 5  
86444 Affing  
GERMANY

Um diesen Zustand zu erhalten und einen gefahrenlosen Betrieb sicherzustellen, müssen Sie als Anwender diese Bedienungsanleitung beachten!

Lesen Sie sich vor Inbetriebnahme des Produkts die komplette Bedienungsanleitung durch, beachten Sie alle Bedienungs- und Sicherheitshinweise!

**Alle enthaltenen Firmennamen und Produktbezeichnungen sind Warenzeichen der jeweiligen Inhaber. Alle Rechte vorbehalten.**

**Bei Fragen wenden Sie sich an ihren Facherrichter oder Fachhandelspartner!**



### Haftungsausschluss




Diese Bedienungsanleitung wurde mit größter Sorgfalt erstellt. Sollten Ihnen dennoch Auslassungen oder Ungenauigkeiten auffallen, so teilen Sie uns diese bitte schriftlich unter der auf der Rückseite des Handbuchs angegebenen Adresse mit.

Die ABUS Security-Center GmbH & Co. KG übernimmt keinerlei Haftung für technische und typographische Fehler und behält sich das Recht vor, jederzeit ohne vorherige Ankündigung Änderungen am Produkt und an den Bedienungsanleitungen vorzunehmen.



ABUS Security-Center ist nicht für direkte und indirekte Folgeschäden haftbar oder verantwortlich, die in Verbindung mit der Ausstattung, der Leistung und dem Einsatz dieses Produkts entstehen.

Es wird keinerlei Garantie für den Inhalt dieses Dokuments übernommen.

## Symbolerklärung

	Das Symbol mit dem Blitz im Dreieck wird verwendet, wenn Gefahr für die Gesundheit besteht, z.B. durch elektrischen Schlag.
	Ein im Dreieck befindliches Ausrufezeichen weist auf wichtige Hinweise in dieser Bedienungsanleitung hin, die unbedingt zu beachten sind.
	Dieses Symbol ist zu finden, wenn Ihnen besondere Tipps und Hinweise zur Bedienung gegeben werden sollen.

## Wichtige Sicherheitshinweise

	Bei Schäden die durch Nichtbeachten dieser Bedienungsanleitung verursacht werden, erlischt der Garantieanspruch. Für Folgeschäden übernehmen wir keine Haftung!
	Bei Sach- oder Personenschäden, die durch unsachgemäße Handhabung oder Nichtbeachten der Sicherheitshinweise verursacht werden, übernehmen wir keine Haftung. In solchen Fällen erlischt jeder Garantieanspruch!

**Sehr geehrte Kundin, sehr geehrter Kunde, die folgenden Sicherheits- und Gefahrenhinweise dienen nicht nur zum Schutz Ihrer Gesundheit, sondern auch zum Schutz des Geräts. Lesen Sie sich bitte die folgenden Punkte aufmerksam durch:**

- Es sind keine zu wartenden Teile im Inneren des Produktes. Außerdem erlischt durch das Zerlegen die Zulassung (CE) und die Garantie/Gewährleistung.
- Durch den Fall aus bereits geringer Höhe kann das Produkt beschädigt werden.
- Montieren Sie das Produkt so, dass direkte Sonneneinstrahlung nicht auf den Bildaufnehmer des Gerätes fallen kann. Beachten Sie die Montagehinweise in dem entsprechenden Kapitel dieser Bedienungsanleitung.
- Das Gerät ist für den Einsatz im Innenbereich konzipiert. Im Außenbereich ist ein entsprechendes Wetterschutzgehäuse zu verwenden.

Vermeiden Sie folgende widrige Umgebungsbedingungen bei Betrieb:

- Nässe oder zu hohe Luftfeuchtigkeit
- Extreme Kälte oder Hitze
- Direkte Sonneneinstrahlung
- Staub oder brennbare Gase, Dämpfe oder Lösungsmittel
- starke Vibrationen
- starke Magnetfelder, wie in der Nähe von Maschinen oder Lautsprechern.
- Die Kamera darf nicht auf unbeständigen Flächen installiert werden.

Allgemeine Sicherheitshinweise:

- Lassen Sie das Verpackungsmaterial nicht achtlos liegen! Plastikfolien/-tüten, Styroporsteile usw., könnten für Kinder zu einem gefährlichen Spielzeug werden.
- Die Videoüberwachungskamera darf aufgrund verschluckbarer Kleinteile aus Sicherheitsgründen nicht in Kinderhand gegeben werden.
- Bitte führen Sie keine Gegenstände durch die Öffnungen in das Geräteinnere
- Verwenden Sie nur die vom Hersteller angegebenen Zusatzgeräte/Zubehöerteile. Schließen Sie keine nicht kompatiblen Produkte an.
- Bitte Sicherheitshinweise und Bedienungsanleitungen der übrigen angeschlossenen Geräte beachten.
- Überprüfen Sie vor Inbetriebnahme das Gerät auf Beschädigungen, sollte dies der Fall sein, bitte das Gerät nicht in Betrieb nehmen!
- Halten Sie die Grenzen der in den technischen Daten angegebenen Betriebsspannung ein. Höhere Spannungen können das Gerät zerstören und ihre Sicherheit gefährden (elektrischer Schlag).



**Sicherheitshinweise**

1. Stromversorgung: Achten Sie auf die auf dem Typenschild angegebenen Angaben für die Versorgungsspannung und den Stromverbrauch.
2. Überlastung  
Vermeiden Sie die Überlastung von Netzsteckdosen, Verlängerungskabeln und Adaptern, da dies zu einem Brand oder einem Stromschlag führen kann.
3. Reinigung  
Reinigen Sie das Gerät nur mit einem feuchten Tuch ohne scharfe Reinigungsmittel.  
Das Gerät ist dabei vom Netz zu trennen.

**Warnungen**


Vor der ersten Inbetriebnahme sind alle Sicherheits- und Bedienhinweise zu beachten!

1. Beachten Sie die folgende Hinweise, um Schäden an Netzkabel und Netzstecker zu vermeiden:
  - Wenn Sie das Gerät vom Netz trennen, ziehen Sie nicht am Netzkabel, sondern fassen Sie den Stecker an.
  - Achten Sie darauf, dass das Netzkabel so weit wie möglich von Heizgeräten entfernt ist, um zu verhindern, dass die Kunststoffummantelung schmilzt.
2. Befolgen Sie diese Anweisungen. Bei Nichtbeachtung kann es zu einem elektrischen Schlag kommen:
  - Öffnen Sie niemals das Gehäuse oder das Netzteil.
  - Stecken Sie keine metallenen oder feuergefährlichen Gegenstände in das Geräteinnere.
  - Um Beschädigungen durch Überspannungen (Beispiel Gewitter) zu vermeiden, verwenden Sie bitte einen Überspannungsschutz.
3. Bitte trennen Sie defekte Geräte sofort vom Stromnetz und informieren Ihren Fachhändler.

	Vergewissern Sie sich bei Installation in einer vorhandenen Videoüberwachungsanlage, dass alle Geräte von Netz- und Niederspannungsstromkreis getrennt sind.
	Nehmen Sie im Zweifelsfall die Montage, Installation und Verkabelung nicht selbst vor, sondern überlassen Sie dies einem Fachmann. Unsachgemäße und laienhafte Arbeiten am Stromnetz oder an den Hausinstallationen stellen nicht nur Gefahr für Sie selbst dar, sondern auch für andere Personen. Verkabeln Sie die Installationen so, dass Netz- und Niederspannungskreise stets getrennt verlaufen und an keiner Stelle miteinander verbunden sind oder durch einen Defekt verbunden werden können.

**Auspacken**

Während Sie das Gerät auspacken, handhaben sie dieses mit äußerster Sorgfalt.

	Bei einer eventuellen Beschädigung der Originalverpackung, prüfen Sie zunächst das Gerät. Falls das Gerät Beschädigungen aufweist, senden Sie dieses mit Verpackung zurück und informieren Sie den Lieferdienst.
---	--

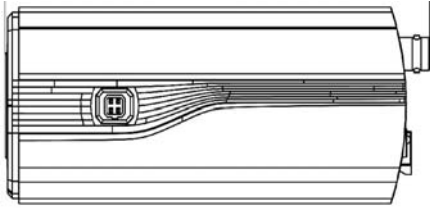

## Inhaltsverzeichnis

<b>1. Bestimmungsgemäße Verwendung</b> .....	<b>8</b>
<b>2. Lieferumfang</b> .....	<b>8</b>
<b>3. Merkmale und Funktionen</b> .....	<b>8</b>
<b>4. Beschreibung der Kamera</b> .....	<b>9</b>
<b>5. Montage / Installation</b> .....	<b>9</b>
5.1. Montage der Kamera.....	9
5.2. Stromversorgung.....	10
5.3. Anbringung des Video-Kabels.....	10
<b>6. Bildschirmmenü</b> .....	<b>11</b>
6.1. Öffnen des Bildschirmmenüs (OSD).....	11
6.2. Beschreibung des Bildschirmmenüs (OSD).....	11
<b>7. Wartung und Reinigung</b> .....	<b>18</b>
7.1. Wartung.....	18
7.2. Reinigung.....	18
<b>8. Entsorgung</b> .....	<b>18</b>
<b>9. Technische Daten</b> .....	<b>19</b>

### 1. Bestimmungsgemäße Verwendung

Diese Kamera ist sowohl für den Tag- als auch Nachtbetrieb geeignet. Sie liefert Videobilder in Full-HD Auflösung und das Ausgangssignal steht im HD-TVI Format zur Verfügung. Dies ermöglicht die Verwendung von herkömmlichem Koaxialkabel für die Signalübertragung. Sie dient zur Videoüberwachung in Verbindung mit einem Aufzeichnungsgerät. Das Gerät ist für den Einsatz im Innenbereich konzipiert. Für die Verwendung im Außenbereich ist ein entsprechendes Wetterschutzgehäuse zu verwenden.

### 2. Lieferumfang

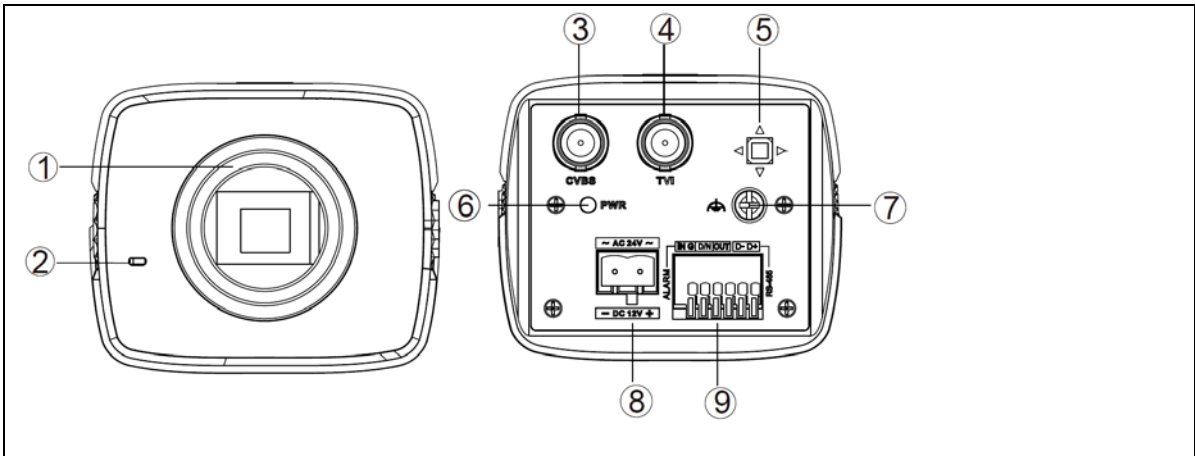
	
<p>HD-TVI Box Kamera (ohne Objektiv)</p>	<p>Sicherheitshinweise</p>

### 3. Merkmale und Funktionen

- Übertragung über herkömmliche CCTV Infrastruktur (Bis zu 500 Meter über ein RG6 Kabel)
- Kompatibel mit CS-Mount Objektiven
- 1/3" CMOS Bildaufnehmer
- 3D DNR für rauschfreie Bilder
- WDR Funktion zum Ausgleich von hohen Bildkontrasten
- On-Screen-Menü zur Kamerakonfiguration (Steuerung über DVR über Koaxkabel oder an der Kamera)



## 4. Beschreibung der Kamera



1	Objektivfassung für CS-Mount Objektiv
2	Mikrofon
3	Analoger Videoausgang (BNC, für Servicezwecke, Aufdruck „CVBS“, nur bei WDR aus)
4	HD-TVI Videoausgang (BNC, Aufdruck „TVI“)
5	Joystick für die Steuerung des Bildschirmmenüs (OSD)
6	LED für Betriebsspannungsanzeige
7	Masseanschluss
8	Spannungsanschluss (12 VDC oder 24 VAC, 2-Pin Anschluss)
9	Anschlüsse für Schalteingang, Schaltausgang, Tag-/Nachtumschaltung, RS-485 (OSD-Steuerung) IN: Schalteingang (über Brücke zu „G“) G: Masse D/N: Tag-/Nachtumschaltung (über Brücke zu „G“, Brücke geschlossen = Nacht) OUT: Schaltausgang (über Brücke zu „G“) D-: Steuerleitung RS-485- D+: Steuerleitung RS-485+

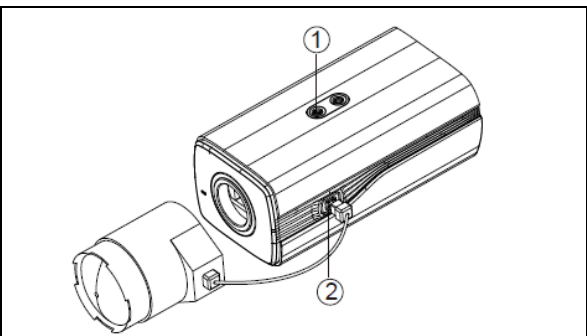
## 5. Montage / Installation

### 5.1. Montage der Kamera


	<p><b>ACHTUNG!</b> Während der Montage muss die Kamera von der Netzspannung getrennt sein.</p>
--	--

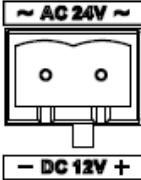
Für die Montage der Kamerahalterung bzw. Fixierung der Kamera befinden sich Löcher mit Gewinde (1/4“) an der Unter- und Oberseite der Kamera (1).

Für das Objektiv steht an der Seite ein Anschluss für die Objektivsteuerung zur Verfügung.



### 5.2. Stromversorgung


	<p><b>ACHTUNG!</b>                  Bevor Sie mit der Installation beginnen, stellen Sie sicher, dass die Versorgungsspannung und die Nennspannung der Kamera übereinstimmen.</p>
---	---

<p>Die Kameras erfordern eine 12 VDC oder 24 VAC Spannungsversorgung. Die Polarität der Gleichspannungsversorgung ist nicht zu beachten!</p>	
--	--

### 5.3. Anbringung des Video-Kabels

Um das HD-TVI Videosignal der Kamera an einen Rekorder zu übertragen, muss ein Koaxialkabel vom Typ RG59 oder RG6 mit BNC-Stecker (male, männlich) an den Anschluss mit dem Aufdruck „TVI“ angeschlossen werden. Die Kabellänge bis zum nächsten Gerät darf 500 Meter (RG6) bzw. 300 Meter (RG59) nicht übersteigen.

An den analogen Videoausgang (Aufdruck „CVBS“) kann ein Koaxialkabel von Typ RG59 oder RG6 angeschlossen werden. Die Kabellänge bis zum nächsten Gerät darf 100 Meter nicht übersteigen.

	<p>Um eine optimale Qualität der Übertragung des HD-TVI Signals zu gewährleisten ist es nötig, dass das Kabel an keiner Stelle geknickt, gequetscht oder in einem zu geringen Radius verlegt wird (min. Biegeradius 6 cm).                  Falls das Kabel beschädigt oder durch den Alterungsprozess porös geworden ist, dann kann sich das ebenfalls auf die Signal- bzw. Bildqualität auswirken (z.B. Schattenbildung um Kanten).</p>
---	---

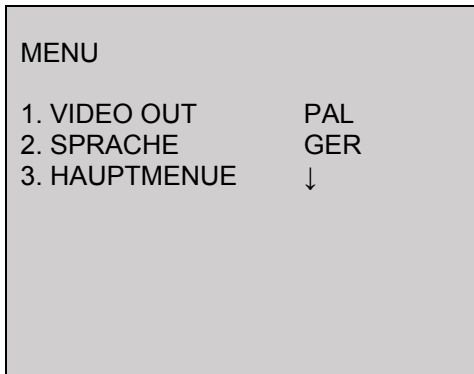
## 6. Bildschirmmenü

### 6.1. Öffnen des Bildschirmmenüs (OSD)

Das Bildschirmmenü (OSD, On-Screen-Display) dieser Kamera kann entweder über den Joystick in der Kamera oder über den ABUS HD-TVI DVR geöffnet werden. Ziehen Sie dazu die Bedienungsanleitung des ABUS HD-TVI DVR heran.

### 6.2. Beschreibung des Bildschirmmenüs (OSD)

Durch Drücken auf die Taste für die OSD-Menü Steuerung öffnen Sie das OSD Bildschirmmenü. Über dieses Bildschirmmenü können detailliert Einstellungen vorgenommen werden.



Funktion	Beschreibung
VIDEO OUT	Einstellung für den Videostandard  PAL: Videoausgang und Servicemonitorausgang sind auf 50 Hz Standard eingestellt (z.B. 720p50 oder 1080p50 bzw. PAL) NTSC: Videoausgang und Servicemonitorausgang sind auf 60 Hz Standard eingestellt (z.B. 720p60 oder 1080p60 bzw. NTSC)
SPRACHE	Einstellung der angezeigten Sprache des Bildschirmmenüs  Sprachänderung: Verwenden Sie die Tasten LINKS und RECHT, um die Sprache auszuwählen. Drücken Sie anschließend die Taste ENTER, um die ausgewählte Sprache anzuwenden.
HAUPTMENUE	Erweiterte Kameraeinstellungen  Drücken Sie die Taste ENTER, um das Menü mit den erweiterten Kameraeinstellungen aufzurufen.

**HAUPTMENÜ**

HAUPTMENUE	
1. SMART FOCUS	↓
2. SCENE	INDOOR
3. BLENDE	DC
4. BELICHTUNG	↓
5. BACKLIGHT	AUS
6. WEISSABGL.	ATW
7. TAG&NACHT	AUTO
8. RAUSCHRED.	↓
9. SPEZIAL	↓
10. EINSTELLEN	↓
11. RESET	↓
12. AUSGANG	↓

**SMART FOCUS**

Funktion	Beschreibung
SMART FOCUS	<p>Die Smart-Focus Funktion zeigt einen Zahlenwert für die Fokuseinstellung an. Je höher der Wert, desto besser ist der Fokus für die aktuellen Umgebungsbedingungen eingestellt.</p> <p>Es ist zu beachten, dass ein eingestellter Fokuswert am Tag auf Verwendbarkeit in der Nacht überprüft werden muss.</p> <p>Durch erneutes Drücken auf die Taste ENTER gelangen Sie zurück zur vorherigen Menüseite.</p>

**SCENE**

Funktion	Beschreibung
SCENE	<p>Auswahl eines Szenentyps, welcher bestimmte Voreinstellungen in den Kameraeinstellungen vornimmt. Auswahl:</p> <p>INDOOR: Innenbereich ohne starke Helligkeitsunterschiede im Bild</p> <p>OUTDOOR: Außenbereich (mit guten Reflektionseigenschaften bzw. Restbeleuchtung)</p> <p>INDOOR1: Innenbereich mit starken Helligkeitsunterschieden im Bild</p> <p>LOW-LIGHT: Außenbereich (mit schlechten Reflektionseigenschaften bzw. ohne Restbeleuchtung)</p>

**BLENDE**

Funktion	Beschreibung
BLENDE	<p>Einstellung für die Objektivsteuerung.</p> <p>DC: Spannungsgesteuertes Objektiv wird verwendet</p> <p>MODUS (INNEN / AUSSEN): Voreinstellung bestimmter Parameter für Innen- oder Außenanwendung</p> <p>IRIS SCAN: Ermitteln der maximalen und minimalen Blendeneinstellung</p> <p>Manuell: Ein Objektiv mit manueller Blendensteuerung wird verwendet</p>

**BELICHTUNG**

<b>Funktion</b>	<b>Beschreibung</b>
SHUTTER	Einstellung für die Belichtungszeit  AUTO: Automatische Anpassung der Belichtungszeit an die Umgebungsbedingungen. 1/50: Fester Belichtungszeit
AGC	Einstellung für dem max. Verstärkungswert (Obergrenze) den die Kamera anwendet (0~15). Die Auswahl des Verstärkungswertes nimmt die Kamera automatisch vor.
SENSIBILITÄT	Einstellung für die Langzeitbelichtung. Durch längere Belichtung jedes einzelnen Bildes erscheint das resultierende Bild heller. Dies hat eine Reduktion der Bildrate zur Folge (je länger die Belichtung, desto niedriger ist die Bildrate)  AUS: Langzeitbelichtung deaktiviert AUTO (2x~30x): Langzeitbelichtung aktiviert, mit Wert für Obergrenze
HELLIGKEIT	Einstellung für die Grundhelligkeit des Bildes (1~100)
D-WDR	Software technische Verbesserung des Kontrastverhältnisses im Bild. Dunkle Bereiche werden dabei aufgehellt, wobei gleichzeitig versucht wird helle Bereiche nicht heller darzustellen.  AUS: Funktion deaktiviert EIN: Funktion aktiviert
ENTNEBELN	Diese Funktion verbessert die Bildqualität bei nebliger Kamerasicht.  AUS: Funktion deaktiviert EIN: Funktion aktiviert POS/GRÖSSE: Einstellung des Referenzbereiches in Größe und Position GRAD. Intensitätsstufen für die Funktion
ZURÜCK	Zurück zur vorherigen Menüseite

**BACKLIGHT**

<b>Funktion</b>	<b>Beschreibung</b>
AUS	Deaktivierung jeglicher Gegenlicht- bzw. Kontrastbehandlung
WDR	Wide Dynamic Range Funktion. Kontrastbehandlung des Videobildes durch zweifache Belichtung (kurze und lange Belichtung) des Bildes.  VERSTÄRKUNG (NIEDRIG / MITTEL / HOCH): Intensität der Funktion WDR BRIGHT (0~60): Verschiebung der Grundeinstellung auf der Helligkeitsskala WDR OFFSET (0~60): Veränderung des Grundverstärkungsfaktors
BLC	Back Light Compensation. Gegenlichtkompensation. Die Funktion versucht helle Bereiche im Videobild dunkler darzustellen, wobei dunkle Bereiche in der Helligkeit gleich gehalten werden.  VERSTÄRKUNG (NIEDRIG / MITTEL / HOCH): Intensität der Funktion AREAL (POSITION / GRÖSSE): Einstellung des Referenzbereiches für die Berechnung. Drücken Sie ENTER, um anschließend mit den Steuertasten die Position zu verändern. Drücken Sie erneut ENTER, um anschließend mit den



	Kamerarückseite (D/N). Tagmodus: Die Anschlüsse D/N und G sind kurzgeschlossen (Brücke) Nachtmodus: Der Anschluss D/N ist nicht verbunden
FARBE	Die Kamera bleibt dauerhaft im Farbmodus. Der Infrarot-Schwenkfilter bleibt dauerhaft vor dem Objektiv, und die IR LEDs sind dauerhaft aus.
S/W	Die Kamera bleibt dauerhaft im Schwarz/Weiß-Modus. Der Infrarot-Schwenkfilter ist dauerhaft vom Objektiv entfernt. Die IR LEDs werden automatisch durch den Lichtsensor gesteuert an- oder abgeschaltet.
ZURÜCK	Zurück zur vorherigen Menüseite

**RAUSCHREDUKTION**

Funktion	Beschreibung
2DDNR	Rauschunterdrückungsfunktion, optimiert auf statische Bildinhalte  EIN: Funktion aktiviert AUS: Funktion deaktiviert
3DDNR	Rauschunterdrückungsfunktion, optimiert auf Bewegungen (Betrachtung Bild zu Bild)  EIN: Funktion aktiviert AUS: Funktion deaktiviert
RETURN	Zurück zur vorherigen Menüseite

**SPEZIAL**

Funktion	Beschreibung
TITEL	AUS: Deaktivieren der Titeleinblendung im Videobild EIN: Aktivieren der Titeleinblendung im Videobild, falls ein Titel vergeben wurde. Drücken Sie die Taste ENTER, um in das Untermenü zu gelangen.  Verwenden Sie die Steuertasten, um den Cursor auf das gewünschte Zeichen zu navigieren. Alle möglichen Zeichen werden dargestellt. Drücken Sie ENTER, um das Zeichen auszuwählen. ←     Bewegen des Cursors auf der Titelzeile nach links →     Bewegen des Cursors auf der Titelzeile nach rechts CLR    Löschen der gesamten Titelzeile POS    Verändern der Position der Texteinblendung. Wählen Sie POS, drücken Sie anschließend ENTER, und verwenden Sie die Steuertasten. Durch erneutes drücken von ENTER gelangen Sie in die vorhergehende Menüebene. END    Verlassen des Menüs
D-EFFEKT	In diesem Menüpunkt stehen diverse digitale Funktionen zum Verändern des Videobildes zur Verfügung.  EINFRIEREN:     Einfrieren des Videobildes SPIEGELBILD:    Hier stehen Bildspiegelung horizontal, vertikale Drehung und Rotation (horizontal und vertikale Spiegelung) zur Verfügung. D-ZOOM:         Digitaler Zoom in das Videobild. Einstellen des Zoomfaktors. S/N:             Verändern des Ausschnittes im Videobild bei aktivem Digitalzoom.

	<p>SMART D-ZOOM: Automatischer digitaler Zoom auf einen wählbaren Bereich im Videobild, ausgelöst durch die kamerainterne Bewegungserkennung.</p> <p>AUSWAHL: Es können 2 Bereiche für die automatische digitale Zoomfunktion konfiguriert werden. Auswahl über die Tasten links/rechts.</p> <p>DARSTELLUNG: Aktivieren/deaktivieren des Vorschaurahmens. Über die Taste ENTER kann anschließend die Position des Bereiches verändert werden.</p> <p>SENSITIVITÄT: Empfindlichkeit für die Erkennung von Bewegung.</p> <p>D-ZOOM: Zoom-Faktoreinstellung nach Erkennen von Bewegung im konfigurierten Bereich.</p> <p>ZEIT: Dauer des automatischen digitalen Zooms. Anschließend wird wieder auf Vollbild zurückgeschaltet.</p> <p>STANDARD: Rücksetzen aller getätigten Einstellungen der SMART D-Zoom Funktion.</p> <p>Die SMART D-ZOOM Funktion ist erst nach Verlassend des Kameramenüs aktiv.</p> <p>NAGATIVBILD: Darstellung des Videobildes als Negativbild.</p>
BEWEGUNG	<p>Die interne Bewegungserkennung kann die Aufzeichnung am HD-TVI DVR oder die kamerainterne Digitale Zoomfunktion steuern.</p> <p>AUS: Deaktivierung der Funktion EIN: Aktivierung der Funktion</p> <p>AREAL AUSWAHL (1~4): Auswahl eines Bereiches (max. 4) AREAL ANZEIGE (EIN / AUS): Aktivieren/deaktivieren des Vorschaurahmens. Über die Taste ENTER können anschließend die Position und Größe des Bereiches verändert werden.</p> <p>SENSITIVITÄT (0~100): Empfindlichkeit für die Erkennung von Bewegung.</p> <p>BEWEGUNGSIND. (AUS / EIN): Bei Bewegung wird im Live-Bild im entsprechenden Bereich eine Markierung angezeigt.</p> <p>STANDARD: Rücksetzen aller getätigten Einstellungen dieser Funktion.</p>
PRIVATZONEN	<p>Diese Funktion ermöglicht die Einrichtung von privaten Zonen in Videobild, um nicht zu überwachende Bereiche zu schützen.</p> <p>AREAL AUSWAHL (1~8): Auswahl eines Bereiches für die Konfiguration AREAL ANZEIGE (AUS / INV. / FARBE / MOSAIK): Wahl der Markierungsart. Drücken von ENTER für:</p> <p>POSITION: Ändern der Position der Maske GRÖßE: Ändern der Größe der Maske FARBE (0~15): Farbwahl (nur bei Markierungsart FARBE) ÜBERSETZUNG / TRANSPARENZ (0~3): Intensität der Farbdarstellung (Transparenz)</p> <p>STANDARD: Rücksetzen aller getätigten Einstellungen dieser Funktion.</p>
DEFEKT	<p>Funktion für die Korrektur von defekten Pixeln im Bildaufnehmer</p> <p>LIVE (EIN / AUTO / AUS): Aktive Dauerhafte Korrektur von Pixeln STATIC DPC (EIN / AUS): Statisches Korrigieren defekter Pixel bei Neustart</p>



RS485	Einstellungen für die RS-485 Buskommunikation (OSD-Steuerung)  KAMERA ID: Konfiguration der BUS ID (Standard ist ID=1, bei mehreren Geräten unterschiedliche IDs vergeben)  ID ANZEIGE (AUS / EIN ): Anzeige der Kamera ID im Livebild Bei Aktivierung kann zusätzlich die Position der Anzeige eingestellt werden (ENTER)  BAUDRATE: Baudrateneinstellung für den RS-485 Bus
ZURÜCK	Zurück zur vorherigen Menüseite

**EINSTELLEN**

Funktion	Beschreibung
SCHÄRFE	Einstellen der Kanten- und Flächenschärfe (softwaretechnische Veränderung des Videobildes) (0~15)
MONITOR	Anpassung des Kamerasignals an das Ausgabegerät, bzw. an das nächst angeschlossene Gerät.  LCD: Optimierung für LCD Monitore GAMMA: Automatische oder feste Einstellung des Gammawertes VERST. BLAU (0~100): Einstellung für Blauwert VERST. ROT (0~100): Einstellung für Rotwert  CRT: Optimierung für CRT Monitore SCHWARZWERT (-30~+30): Einstellung für Schwarzwert VERST. BLAU (-30~+30): Einstellung für Blauwert VERST. ROT (-30~+30): Einstellung für Rotwert
LSC	(AUS / EIN):
ZURÜCK	Zurück zur vorherigen Menüseite

**RESET**

Funktion	Beschreibung
WERKSEINST.	(RESET): Zurücksetzen aller Kameraeinstellungen im Hauptmenü auf Werkseinstellungen
ZURÜCK	Zurück zur vorherigen Menüseite

**AUSGANG**

Funktion	Beschreibung
ZURÜCK	Verlassen des OSD Menüs

## 7. Wartung und Reinigung


### 7.1. Wartung

Überprüfen Sie regelmäßig die technische Sicherheit des Produkts, z.B. Beschädigung des Gehäuses.

Wenn anzunehmen ist, dass ein gefahrloser Betrieb nicht mehr möglich ist, so ist das Produkt außer Betrieb zu setzen und gegen unbeabsichtigten Betrieb zu sichern.


Es ist anzunehmen, dass ein gefahrloser Betrieb nicht mehr möglich ist, wenn

- das Gerät sichtbare Beschädigungen aufweist,
- das Gerät nicht mehr funktioniert


	<p><b>Bitte beachten Sie:</b></p> <p>Das Produkt ist für Sie wartungsfrei. Es sind keinerlei für Sie überprüfende oder zu wartende Bestandteile im Inneren des Produkts, öffnen Sie es niemals.</p>
---	---

### 7.2. Reinigung

Reinigen Sie das Produkt mit einem sauberen trockenen Tuch. Bei stärkeren Verschmutzungen kann das Tuch leicht mit lauwarmem Wasser angefeuchtet werden.

	<p>Achten Sie darauf, dass keine Flüssigkeiten in das Gerät gelangen. Verwenden Sie keine chemischen Reiniger, dadurch könnte die Oberfläche des Gehäuses und des Bildschirms angegriffen werden (Verfärbungen).</p>
---	--

## 8. Entsorgung

	<p>Achtung: Die EU-Richtlinie 2002/96/EG regelt die ordnungsgemäße Rücknahme, Behandlung und Verwertung von gebrauchten Elektronikgeräten. Dieses Symbol bedeutet, dass im Interesse des Umweltschutzes das Gerät am Ende seiner Lebensdauer entsprechend den geltenden gesetzlichen Vorschriften und getrennt vom Hausmüll bzw. Gewerbemüll entsorgt werden muss. Die Entsorgung des Altgeräts kann über entsprechende offizielle Rücknahmestellen in Ihrem Land erfolgen. Befolgen Sie die örtlichen Vorschriften bei der Entsorgung der Materialien. Weitere Einzelheiten über die Rücknahme (auch für Nicht-EU Länder) erhalten Sie von Ihrer örtlichen Verwaltung. Durch das separate Sammeln und Recycling werden die natürlichen Ressourcen geschont und es ist sichergestellt, dass beim Recycling des Produkts alle Bestimmungen zum Schutz von Gesundheit und Umwelt beachtet werden.</p>
---	---

## 9. Technische Daten

Modellnummer	HDCC50000
Bildaufnehmer	1/3" Progressive Scan CMOS
Kameratyp	Standard Box
Auflösung	1080p25, 1080p30
Bildelemente (effective)	1920 (H) × 1080 (V)
Objektivanschluss	CS-Mount, Al
Fokussierung	Manuell, mit Fokusspitzenwertanzeige
Tag-/Nachtschaltung	Elektromechanischer IR-Cut Filter
Mindestbeleuchtung (Farbe)	0,1 Lux
Mindestbeleuchtung (IR)	0,001 Lux (Bildintegration an)
Mindestbesleuchtung (IR)	0 Lux (IR extern)
Rauschunterdrückung	2D DNR / 3D DNR
Electronic-Shutter-Regelung	1/25 s to 1/50,000 s
Kamerasteuerung	On-Screen-Display (OSD)
Gegenlichtkompensation	WDR (120dB), BLC, HLC
Privatzonenmaskierung	8 frei konfigurierbare Bereiche
Digitaler Zoom	Ja
Videosystem	HD-TVI
Funktionen	Langzeitbelichtung (Slow Shutter), Spiegeln, Defog
Anschlüsse	Videosignal (HD-TVI, BNC), Videosignal (FBAS, BNC, nur bei WDR aus), Spannungsversorgung (DC), Schalteingang, Schaltausgang, Tag-/Nachtschaltung, RS-485 (OSD-Steuerung)
Spannungsversorgung	12 VDC ± 10%, 24 VAC ± 10%
Stromaufnahme	Max. 375 mA (max. 4,5 W)
Betriebtemperatur	-10°C – +50°C
Luftfeuchtigkeit	Max. 75%
Abmessungen (LxBxH)	148,7 x 69,2 x 57,3 mm
Gewicht	400 g

# HDCC50000



## User manual

Version 06/2016



*English translation of the original German user manual. Retain for future reference.*

## Introduction

Dear Customer,

Thank you for purchasing this product.

**This device complies with the requirements of the applicable EU directives. The declaration of conformity can be obtained from:**

ABUS Security-Center GmbH & Co. KG  
Linker Kreuthweg 5  
86444 Affing  
GERMANY

To ensure this condition is maintained and that safe operation is guaranteed, it is your obligation to observe this user manual.

Please read the entire user manual carefully before putting the product into operation, and pay attention to all operating instructions and safety information.

**All company names and product descriptions are trademarks of the corresponding owner. All rights reserved.**

**If you have any questions, please contact your specialist installation contractor or specialist dealer.**






### Disclaimer

This user manual has been produced with the greatest of care. Should you discover any omissions or inaccuracies however, please inform us in writing at the address provided on the back of the manual. ABUS Security-Center GmbH & Co. KG assumes no liability for technical and typographical errors, and reserves the right to make changes to the product and user manuals at any time and without prior notice.



ABUS Security-Center GmbH is not liable or responsible for direct or indirect damage resulting from the equipment, performance and use of this product.

No form of guarantee is assumed for the contents of this document.

## Explanation of symbols

	The triangular high voltage symbol is used to warn of the risk of injury or health hazards (e.g. caused by electric shock).
	The triangular warning symbol indicates important notes in this user manual which must be observed.
	This symbol indicates special tips and notes on the operation of the device.

## Important safety information

	All guarantee claims are invalid in the event of damage caused by non-compliance with this user manual. We cannot be held liable for resulting damage.
	We cannot be held liable for material or personal damage caused by improper operation or non-compliance with the safety information. All guarantee claims are void in such cases.

The following safety information and hazard notes are not only intended to protect your health, but also to protect the device from damage. Please read the following points carefully:

- There are no components inside the product that require servicing. Dismantling the product invalidates the CE certification and the guarantee/warranty.
- The product may be damaged if it is dropped, even from a low height.
- Install the device so that the image sensor is not exposed to direct sunlight. Pay attention to the installation instructions in the corresponding section of this user manual.
- This device is designed for indoor use. Outdoors an appropriate weatherproof housing must be used.

Avoid the following adverse conditions during operation:

- Moisture or excess humidity
- Extreme heat or cold
- Direct sunlight
- Dust or flammable gases, vapours or solvents
- Strong vibrations
- Strong magnetic fields (e.g. next to machines or loudspeakers)
- The camera must not be installed on unstable surfaces.

General safety information:

- Do not leave packaging material lying around. Plastic bags, sheeting, polystyrene packaging, etc. can pose a danger to children if played with.
- The video surveillance camera contains small parts which could be swallowed and must be kept out of the reach of children for safety reasons.
- Do not insert any objects into the device through the openings.
- Only use replacement devices and accessories that are approved by the manufacturer. Do not connect any non-compatible products.
- Please pay attention to the safety information and user manuals for the other connected devices.
- Check the device for damage before putting it into operation. Do not put the device into operation if you identify any damage.
- Adhere to the normal voltage limits specified in the technical data. Higher voltages could destroy the device and pose a health risk (electric shock).



## Safety information

1. Power supply: Note the information provided on the type plate for supply voltage and power consumption.
2. Overloading  
Avoid overloading electrical sockets, extension cables and adapters, as this can result in fire or electric shock.
3. Cleaning  
Only use a damp cloth to clean the device. Do not use corrosive cleaning materials.  
Disconnect the device from the power supply before cleaning.

## Warnings


Observe all safety and operating instructions before putting the device into operation for the first time.

1. Observe the following information to avoid damage to the power cable and plug:
  - Do not pull the cable when disconnecting the device from the power – always take hold of the plug.
  - Ensure that the power cable is positioned as far away as possible from any heating equipment, as this could otherwise melt the plastic coating.
2. Follow these instructions. Non-compliance with these instructions could lead to electric shock:
  - Never open the housing or power supply unit.
  - Do not insert any metallic or flammable objects into the device.
  - Use surge protection to prevent damage caused by overvoltage (e.g. in electrical storms).
3. Disconnect defective devices from the power immediately and contact your specialist dealer.

	When installing the device in an existing video surveillance system, ensure that all devices have been disconnected from the mains power circuit and low-voltage circuit.
	If in doubt, have a specialist technician carry out assembly, installation and connection of the device. Improper or unprofessional work on the power supply system or domestic installations puts both you and others at risk. Connect the installations so that the mains power circuit and low-voltage circuit always run separately from each other. They should not be connected at any point or become connected as a result of a malfunction.

## Unpacking the device

Handle the device with extreme care when unpacking it.

	If the original packaging has been damaged, start by inspecting the device. If the device shows signs of damage, return it in the original packaging and inform the delivery service.
---	---

**Contents**

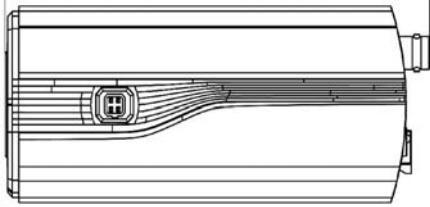
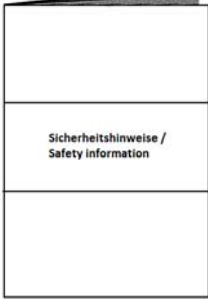
<b>1. Intended use</b> .....	<b>25</b>
<b>2. Scope of delivery</b> .....	<b>25</b>
<b>3. Features and functions</b> .....	<b>25</b>
<b>4. Camera description</b> .....	<b>26</b>
<b>5. Mounting/installation</b> .....	<b>26</b>
5.1. Mounting the camera .....	26
5.2. Power supply.....	27
5.3. Connecting the video cable.....	27
<b>6. On-screen display</b> .....	<b>28</b>
6.1. Opening the on-screen display .....	28
6.2. Description of the on-screen display .....	28
<b>7. Maintenance and cleaning</b> .....	<b>35</b>
7.1. Maintenance.....	35
7.2. Cleaning.....	35
<b>8. Disposal</b> .....	<b>35</b>
<b>9. Technical data</b> .....	<b>36</b>



## 1. Intended use

This camera is designed for both daytime and night-time use. It provides video images in full HD resolution. The output signal is provided in HD-TVI format. This allows the use of a conventional coaxial cable for signal transmission. It is used for video surveillance in conjunction with a recording device. This device is designed for indoor use. For outdoor use, an appropriate weatherproof housing must be used.

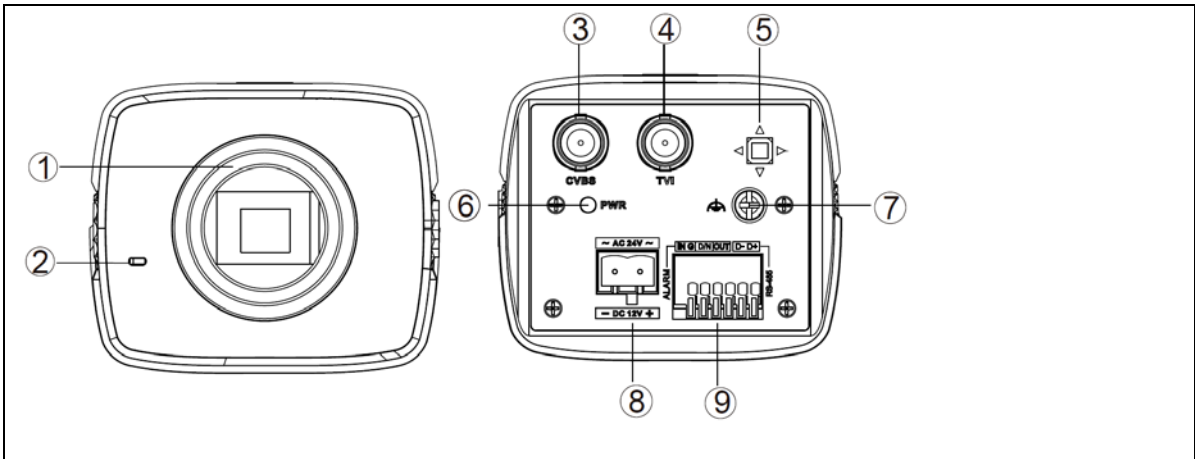
## 2. Scope of delivery

	
HD-TVI Box Camera	Safety information

## 3. Features and functions

- Transmission via conventional CCTV infrastructure (up to 500 m via RG6 cable)
- Compatible with CS mount lenses
- 1/3" CMOS image sensor
- 3D DNR function for noise-free images
- WDR function to compensate for high image contrasts
- On-screen menu for camera configuration (control via DVR via coaxial cable or on the camera)


## 4. Camera description



1	Lens mount with CS mount lenses
2	Microphone
3	Analogue video output (BNC, for service purposes, labelled 'CVBS', only on WDR off)
4	HD-TVI video output (BNC, labelled 'TVI')
5	Joystick for controlling the on-screen display
6	LED for operating voltage display
7	Earth connection
8	Power supply connection (12 VDC or 24 VAC, 2-pin connection)
9	Connections for switching input, switching output, day/night switching, RS-485 (on-screen display control) IN: Switching input (via jumper to "G") G: Ground D/N: Day/night switching (via jumper to "G", jumper closed = night) OUT: Switching output (via jumper to "G") D: Control line RS-485- D+: Control line RS-485+

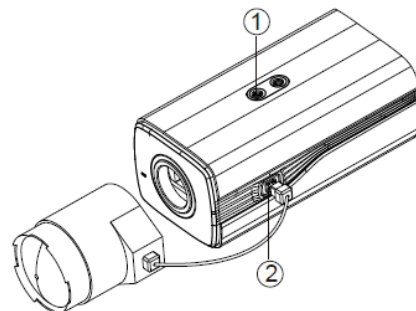
## 5. Mounting/installation

### 5.1. Mounting the camera


	<p><b>IMPORTANT!</b> The camera must be disconnected from the power supply during installation.</p>
---	---

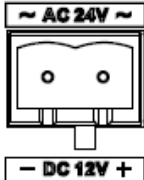
Threaded holes (1/4 inch) are located on the top and bottom of the camera (1) for mounting the camera mount and/or fixing the camera in place.

For the lens, there is a lens control connection on the side.



## 5.2. Power supply


	<p><b>IMPORTANT!</b> Before starting installation, ensure that the power supply voltage and the rated voltage of the camera are identical.</p>
---	--

<p>The cameras require a 12 V DC or 24 V AC power supply. The polarity of the DC voltage supply does not need to be observed!</p>	
---	--

## 5.3. Connecting the video cable

In order to transmit the HD-TVI video signal from the camera to a recorder, an RG59 or RG6 type coaxial cable with BNC connector (male) must be connected to the connection labelled 'TVI'. The cable length to the next device must not exceed 500 m (RG6) or 300 m (RG59).

An RG59 or RG6 type coaxial cable can be connected to the analogue video output (labelled 'CVBS'). The cable length to the next device must not exceed 100 m.

	<p>To ensure optimum quality of the HD-TVI signal transmission, it is important that the cable is neither kinked nor crushed at any point, and that its radius is adequate (min. bending radius 6 cm). Damage to the cable or porosity as a result of ageing can have a negative impact on the quality of the signal or image (e.g. shadowing around the edges).</p>
---	--

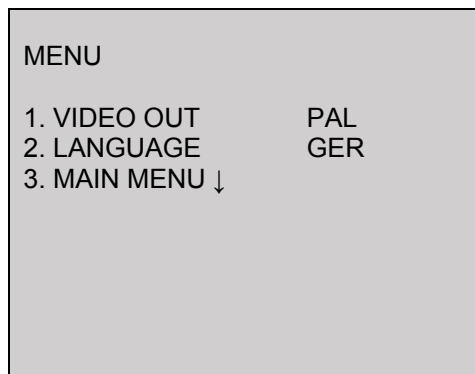
## 6. On-screen display

### 6.1. Opening the on-screen display

This camera's on-screen display can be opened either using the joystick in the camera or via the ABUS HD-TVI DVR. Please consult the user manual for the ABUS HD-TVI DVR.

### 6.2. Description of the on-screen display

Pressing the on-screen display control button opens the on-screen display. This on-screen display allows you to adjust a number of detailed settings.



Function	Description
VIDEO OUT	Video standard setting  PAL: Video output and service monitor output are set to the 50 Hz standard (e.g. 720p50, 1080p50 or PAL) NTSC: Video output and service monitor output are set to the 60 Hz standard (e.g. 720p60, 1080p60 or NTSC)
LANGUAGE	Setting for the language of the on-screen display  Language selection: Use the LEFT and RIGHT buttons to select the language. Then press the ENTER button to apply the selected language.
MAIN MENU	Advanced camera settings  Press the ENTER button to open the advanced camera settings menu.

**MAIN MENU**

MAIN MENU	
1. SMART FOCUS	↓
2. SCENE	INDOOR
3. APERTURE	DC
4. EXPOSURE	↓
5. BACKLIGHT	OFF
6. WHITE BAL.	ATW
7. DAY&NIGHT	AUTO
8. NOISE RED.	↓
9. SPECIAL	↓
10. SET	↓
11. RESET	↓
12. OUTPUT	↓

**SMART FOCUS**

Function	Description
SMART FOCUS	<p>The Smart Focus function shows a numerical value for the focus setting. The higher the value, the better the focus for the current environmental conditions. It must be ensured that a focus value set during the day is checked to ensure its usability at night.</p> <p>Pressing the ENTER button again takes you back to the previous menu screen.</p>

**SCENE**

Function	Description
SCENE	<p>Selection of scene type, which applies certain pre-settings in the camera settings. Selection:</p> <p>INDOOR: Indoors without significant differences in brightness in the image</p> <p>OUTDOOR: Outdoors (with good reflection properties or residual light)</p> <p>INDOOR1: Indoors with significant differences in brightness in the image</p> <p>LOW-LIGHT: Outdoors (with poor reflection properties or no residual light)</p>

**APERTURE**

Function	Description
APERTURE	<p>Lens control setting</p> <p>DC: A voltage-controlled lens is used.</p> <p>MODE (INDOOR/OUTDOOR): default setting of certain parameters for indoor or outdoor use</p> <p>IRIS SCAN: determines maximum and minimum aperture setting</p> <p>Manual: A lens with a manual light adjustment aperture is used.</p>

**EXPOSURE**

Function	Description
SHUTTER	Exposure time setting  AUTO: Automatic adjustment of the exposure time to the environmental conditions. 1/50: Fixed exposure time
AGC	Setting for max. gain value (upper limit) used by the camera (0~15). The camera selects the gain value automatically.
SENSITIVITY	Continuous exposure setting. Longer exposure times for each image make the resulting image lighter. However, the longer the exposure time, the lower the frame rate.  OFF: Continuous exposure deactivated AUTO (2x~30x): Continuous exposure activated, with value for upper limit
BRIGHTNESS	Basic image brightness setting (1~100)
D-WDR	Software enhancement of the contrast ratio in the image. Dark areas are brightened, whilst trying to not increase the brightness of existing light areas.  OFF: Function deactivated ON: Function activated
DEMIST	This function enhances the image quality in the event of a misty camera view.  OFF: Function deactivated ON: Function activated POS/SIZE: Reference area size and position setting DEGR. Intensity levels for the function
RETURN	Return to previous menu screen

## BACKLIGHT

Function	Description
OFF	Deactivate all backlight or contrast treatment
WDR	Wide dynamic range function. Contrast treatment of the video image through double exposure (short and long exposure) of the image.  GAIN (LOW/MEDIUM/HIGH): Intensity of the function WDR BRIGHT (0~60): Move basic setting on a brightness scale WDR OFFSET (0~60): Change basic gain factor
BLC	Backlight compensation. The function displays light areas of the video image darker, whilst maintaining the brightness of dark areas.  GAIN (LOW/MEDIUM/HIGH): Intensity of the function AREA (POSITION/SIZE): Setting of the reference area for the calculation. Press ENTER to change the position with the control buttons. Press ENTER again to change the size with the control buttons.  STANDARD: Press ENTER to reset all parameters of the BLC function to the factory settings.
HSBLC	This function marks areas above a certain brightness level black. This function may be used, for example, solely at night for oncoming vehicle headlights. In this case, the headlights will be marked black. The registration plates next to the

	<p>headlights will then be more easily identifiable.</p> <p>SELECTION (AREA 1~4): Selection of one of max. four areas. The function is applied in this area.</p> <p>DISPLAY (ON/OFF): Activate/deactivate the area. Press ENTER once or twice to adjust the position and size with the control buttons.</p> <p>LEVEL (0~100): Brightness threshold over which a pixel is marked black.</p> <p>MODE (PERMANENT/NIGHT-TIME ONLY): Permanent activation of the function or only when in night mode</p> <p>MASKING (ON/OFF): Activate or deactivate all areas.</p> <p>STANDARD: Press ENTER to reset all parameters of the HSBLC function to the factory settings.</p>
RETURN	Return to previous menu screen

**WHITE BALANCE**

Function	Description
ATW	Auto tracking white balance White balance is performed by the camera automatically and continuously updated.
AWC -> SET	With this function, white balance is performed once after pressing the ENTER button and stored permanently.
MANUAL	Manual setting of the white balance  BLUE (0~100): Proportion of blue in video image RED (0~100): Proportion of red in video image
RETURN	Return to previous menu screen

**DAY&NIGHT**

Function	Description
AUTO	Day/night switching takes place automatically, controlled by video signal brightness information.  DELAY (0~60): Delay time in seconds for switching D▶N (0~100): switching threshold from day to night N▶D (0~100): switching threshold from night to day  Note: The switching threshold from day to night must always be lower than from night to day (D▶N < N▶D). Otherwise day/night switching may malfunction.
EXTERN	The day/night switching (ICR/IR) is controlled by the photo sensor integrated into the camera (switching threshold: 5–15 Lux) IR LED (ON/OFF): The integrated IR LEDs can be deactivated in night mode if required.
COLOUR	The camera stays in colour mode permanently. The infrared cut filter is constantly in front of the lens, and the IR LEDs are constantly off.
B/W	The camera stays in black/white mode permanently. The infrared cut filter is constantly separated from the lens. The IR LEDs are switched on and off automatically by the photo sensor.
RETURN	Return to previous menu screen

**NOISE REDUCTION**

Function	Description
2DDNR	Noise reduction function, optimised for static picture content  ON: Function activated OFF: Function deactivated
3DDNR	Noise reduction function, optimised for movement (image to image view)  ON: Function activated OFF: Function deactivated
RETURN	Return to previous menu screen

**SPECIAL**

Function	Description
TITLE	<p>OFF: Deactivate title overlay in video image ON: Activate title overlay in video image, if a title has been assigned. Press the ENTER button to go to the submenu.</p> <p>Use the control buttons to navigate the cursor to the desired character. All available characters are displayed. Press ENTER to select the character.</p> <p>← Move the cursor on the title line to the left → Move the cursor on the title line to the right CLR Clear the entire title line POS Change the position of the title overlay. Select POS, then press ENTER and use the control buttons. Pressing ENTER again takes you back to the previous menu level. END Exit the menu</p>
D-EFFECT	<p>This menu item provides a number of digital functions for modifying the video image.</p> <p>FREEZE: Freeze the video image MIRROR: Horizontal mirroring and vertical rotation (horizontal and vertical mirroring) functions are available. D-ZOOM: Digital zoom in the video image. Zoom factor setting. S/N: Modify the section in the video image with active digital zoom.</p> <p>SMART D-ZOOM: Automatic digital zoom in a selected area of the video image, triggered by the camera's internal motion detection. SELECTION: Two areas can be configured for the automatic digital zoom function. The selection is made using the left/right buttons. DISPLAY: Activate/deactivate the preview frame. The position of the area can be changed using the ENTER button. SENSITIVITY: Sensitivity for motion detection. D-ZOOM: Zoom factor setting after detecting motion in the configured area. TIME: Duration of the automatic digital zoom. Afterwards, full-screen mode is reactivated. STANDARD: Reset all settings made to the SMART D-ZOOM function.</p> <p>The SMART D-ZOOM function becomes active only after exiting the camera menu.</p>



	NEGATIVE IMAGE: Display the video image as a negative.
MOTION	<p>The internal motion detection can control recording on the HD-TVI DVR or the camera's internal digital zoom function.</p> <p>OFF: Deactivate the function ON: Activate the function</p> <p>AREA SELECTION (1~4): Selection of area (max. four) AREA DISPLAY (ON/OFF): Activate/deactivate the preview frame. The position and size of the area can be changed using the ENTER button.</p> <p>SENSITIVITY (0~100): Sensitivity for motion detection. MOTION IND. (OFF/ON): A mark is displayed in the corresponding area in the live view when motion is detected.</p> <p>STANDARD: Reset all settings made to this function.</p>
PRIVATE ZONES	<p>This function allows private zones to be set up in the video image to protect areas that are not to be monitored.</p> <p>AREA SELECTION (1~8): Selection of an area for the configuration AREA DISPLAY (OFF/INV./COLOUR/MOSAIC): Selection of marking type. Press ENTER for:</p> <p>POSITION: Change the position of the mask SIZE: Change the size of the mask COLOUR (0~15): Colour selection (only for marking type COLOUR) RATIO/TRANSPARENCY (0~3): Intensity of the colour display (transparency)</p> <p>STANDARD: Reset all settings made to this function.</p>
DEFECT	<p>Function for correcting defective pixels in the image sensor</p> <p>LIVE (ON/AUTO/OFF): Active continuous correction of pixels STATIC DPC (ON/OFF): Static correction of defective pixels on restart</p>
RS485	<p>Settings for the RS-485 bus communication (on-screen display control)</p> <p>CAMERA ID: Configuration of BUS ID (Standard is ID=1, various IDs assigned for multiple devices) ID DISPLAY (OFF/ON): Display of camera ID in live view The position of the display can additionally be set on activation (ENTER). BAUD RATE: Baud rate setting for the RS-485 bus</p>
RETURN	Return to previous menu screen

**SET**

<b>Function</b>	<b>Description</b>
SHARPNESS	Edge and surface sharpness setting (modification of the video image by the software) (0~15)
MONITOR	Adjustment of the camera signal to the output device or to the next connected device.  LCD:       Optimisation for LCD monitors GAMMA:   Automatic or fixed gamma value setting BLUE GAIN (0~100):   Blue value setting RED GAIN (0~100):    Red value setting  CRT:       Optimisation for CRT monitors BLACK VALUE (-30~+30):   Black value setting BLUE GAIN (-30~+30):    Blue value setting RED GAIN (-30~+30):    Red value setting
LSC	(OFF/ON):
RETURN	Return to previous menu screen

**RESET**

<b>Function</b>	<b>Description</b>
FACTORY SET.	(RESET): Reset all camera settings in the main menu to the factory settings
RETURN	Return to previous menu screen

**EXIT**

<b>Function</b>	<b>Description</b>
RETURN	Exit the on-screen display

## 7. Maintenance and cleaning


### 7.1. Maintenance

Regularly check the technical safety of the product, e.g. check the housing for damage.

If it appears to no longer be possible to operate the product safely, stop using it and secure it to prevent unintentional use.


It is likely that safe operation is no longer possible in the event that:

- the device shows signs of visible damage
- the device no longer works correctly


	<p><b>Please note:</b></p> <p>You do not need to perform any maintenance on the product. There are no components to service and nothing inside the product to check. Never open it.</p>
---	---

### 7.2. Cleaning

Clean the product with a clean, dry cloth. The cloth can be dampened with lukewarm water to remove stubborn dirt.

	<p>Do not allow any liquids to enter the device. Do not use any chemical cleaning products as they could damage the surface of the housing and screen (discolouration).</p>
---	---

## 8. Disposal

	<p>Attention: EU Directive 2002/96/EC regulates the proper return, treatment and recycling of used electronic devices. This symbol means that in the interest of environmental protection, the device must be disposed of separately from household or industrial waste at the end of its service life in accordance with applicable local legal guidelines. Used devices can be disposed of at official recycling centres in your country. Obey local regulations when disposing of material. Further details on returns (also for non-EU countries) can be obtained from your local authority. Separate collection and recycling conserves natural resources and ensures that all the provisions for protecting health and the environment are observed when recycling the product.</p>
---	---

9. Technical data

Model number	HDCC50000
Image sensor	1/3 inch progressive scan CMOS
Camera type	Standard Box
Resolution	1080p25, 1080p30
Pixels (effective)	1920 (H) x 1080 (V)
Lens connection	CS mount, AI
Focus	Manual, with focus peak value display
Day/night switching	Electromechanical IR cut filter
Minimum illumination (colour)	0.1 Lux
Minimum illumination (IR)	0.001 Lux (image integration on)
Minimum illumination (IR)	0 Lux (IR external)
Noise reduction	2D DNR/3D DNR
Electronic shutter control	1/50
Camera control	On-screen display (OSD)
Backlight compensation	WDR (120 dB), BLC, HLC
Privacy masking	Eight freely configurable areas
Digital zoom	Yes
Video system	HD-TVI
Functions	Continuous exposure (slow shutter), mirroring, defog
Connections	Video signal (HD-TVI, BNC), Video signal (FBAS, BNC, only on WDR off), power supply (DC), switching input, switching output, day/night switching, RS-485 (on-screen display control)
Power supply	12 V DC ± 10%, 24 V AC ± 10%
Power consumption	Max. 450 mA (max. 5 W)
Operating temperature	-10°C – +50°C
Humidity	Max. 75%
Dimensions (L x W x H)	148.7 x 69.2 x 57.3 mm
Weight	400 g

# HDCC50000



## Manuel d'utilisateur

Version 06/2016



*Traduction française du manuel original allemand. À conserver pour une utilisation ultérieure.*

## Introduction

Chère cliente, cher client,

Nous vous remercions d'avoir choisi ce produit.

**Cet appareil est conforme aux exigences des directives européennes en vigueur. La déclaration de conformité est disponible auprès de :**

ABUS Security-Center GmbH & Co. KG  
Linker Kreuthweg 5  
86444 Affing  
GERMANY

Lorsque vous utilisez ce produit, respectez les consignes du manuel d'utilisateur afin de ne pas altérer la conformité du produit et sa sécurité de fonctionnement.

Avant la mise en service du produit, veuillez lire le manuel d'utilisateur dans son intégralité et respecter toutes les consignes d'utilisation et de sécurité.

**Tous les noms de sociétés et de produits mentionnés dans cette notice sont des marques déposées de leurs propriétaires respectifs. Tous droits réservés.**

**Pour toute question, adressez-vous à votre installateur ou revendeur spécialisé.**



### Clause de non-responsabilité




Ce manuel d'utilisateur a été rédigé avec le plus grand soin. Si vous constatez malgré tout des omissions ou autres imprécisions, nous vous prions de bien vouloir nous les signaler par écrit à l'adresse indiquée au dos de ce manuel.

La société ABUS Security-Center GmbH & Co. KG décline toute responsabilité en cas d'erreurs techniques ou typographiques et se réserve le droit de modifier à tout moment le produit et le manuel d'utilisateur sans préavis.



ABUS Security-Center n'est pas responsable des dommages consécutifs, directs ou indirects, liés à l'équipement, aux performances et à l'utilisation de ce produit.

Le contenu de ce document ne fait l'objet d'aucune garantie.

## Signification des pictogrammes

	<b>Le pictogramme représentant un éclair à l'intérieur d'un triangle est utilisé en cas de danger pour la santé, par exemple risque d'électrocution.</b>
	<b>Le pictogramme représentant un point d'exclamation dans un triangle signale à l'utilisateur la présence, dans ce manuel, de remarques importantes devant être impérativement respectées.</b>
	<b>Ce pictogramme indique la présence de conseils et remarques relatives à l'utilisation spécifiques.</b>

## Consignes de sécurité importantes

	<b>En cas de dommages consécutifs au non-respect de ce manuel d'utilisateur, la garantie devient caduque. Nous déclinons toute responsabilité pour les dommages consécutifs !</b>
	<b>Nous déclinons toute responsabilité pour les dommages matériels et/ou corporels résultant d'une manipulation non conforme ou du non-respect des consignes de sécurité. La garantie est alors considérée comme invalidée.</b>

**Chère cliente, cher client, les remarques relatives à la sécurité et mises en garde suivantes sont destinées à la protection de votre santé ainsi qu'à la protection de l'appareil. Veuillez lire attentivement les points suivants :**

- Ce produit ne contient aucune pièce nécessitant un entretien. Par ailleurs, tout démontage du produit entraînera automatiquement l'annulation de la certification (CE) et de la garantie.
- Une chute, même de faible hauteur, risque d'endommager le produit.
- Installez le produit de manière à ce que l'enregistreur d'images de l'appareil ne soit pas directement exposé aux rayons du soleil. Veuillez respecter les consignes de montage mentionnées au chapitre correspondant de ce manuel.
- Cet appareil a été conçu pour une utilisation en intérieur. Veuillez utiliser un boîtier de protection extérieur adapté pour une utilisation en extérieur.

Évitez d'utiliser l'appareil dans les conditions ambiantes défavorables suivantes :

- lieu humide ou humidité élevée de l'air ;
- froid ou chaleur extrême ;
- exposition directe aux rayons du soleil ;
- poussières ou gaz, vapeurs ou solvants inflammables ;
- fortes vibrations ;
- champs magnétiques intenses, comme à proximité de machines ou de haut-parleurs.
- Il est interdit d'installer la caméra sur des surfaces instables.

Consignes de sécurité générales :

- Ne laissez pas traîner le matériel d'emballage. Dans les mains d'un enfant, les films et sacs en plastique, les éléments en polystyrène, etc. peuvent devenir des jouets dangereux.
- Pour des raisons de sécurité, la caméra de vidéosurveillance doit être tenue hors de la portée des enfants en raison des petites pièces qu'ils pourraient avaler.
- N'introduisez jamais d'objets à travers les ouvertures de l'appareil.
- Utilisez uniquement les appareils auxiliaires/accessoires préconisés par le fabricant. Ne raccordez pas de produits incompatibles.
- Veuillez respecter les consignes de sécurité et les manuels d'utilisateur des autres appareils raccordés.
- Avant de mettre l'appareil en service, vérifiez qu'il n'est pas endommagé. En cas de dommages, ne mettez pas l'appareil en service !

- Respectez les limites de la tension de service indiquées dans les caractéristiques techniques. Toute tension supérieure est susceptible d'endommager l'appareil et de compromettre votre sécurité (risque d'électrocution).



**Consignes de sécurité**

1. Alimentation électrique : Tenez compte des informations mentionnées sur la plaque signalétique concernant l'alimentation électrique et la consommation de courant.
2. Surcharge  
Évitez toute surcharge des prises secteur, des rallonges de câble et des adaptateurs, ceci pouvant entraîner un risque d'électrocution ou d'incendie.
3. Nettoyage  
Nettoyez l'appareil uniquement avec un chiffon humide et n'utilisez pas de produits de nettoyage agressifs.  
Pour cela, déconnectez l'alimentation électrique de l'appareil.

**Avertissements**

Avant la première mise en service, vous devez avoir lu toutes les consignes de sécurité et d'utilisation et veiller à leur respect !

1. Respectez les consignes suivantes pour ne pas endommager le câble et la prise secteur :
  - Pour déconnecter l'appareil, saisissez la prise secteur et ne tirez pas sur le câble secteur.
  - Veillez à ce que le câble secteur se trouve le plus loin possible de tout appareil de chauffage afin que la gaine en plastique du câble ne puisse pas fondre.
2. Suivez attentivement ces instructions. Leur non-respect pourrait provoquer une électrocution :
  - N'ouvrez jamais le boîtier ou le bloc d'alimentation.
  - N'introduisez aucun objet métallique ou inflammable à l'intérieur de l'appareil.
  - Pour éviter les dommages dus à des surtensions (en cas de foudre par exemple), veuillez utiliser une protection contre les surtensions.
3. Lorsqu'un appareil tombe en panne, déconnectez-le immédiatement du secteur et signalez la panne à votre revendeur.

	<p>Avant d'installer l'appareil dans un système de vidéosurveillance existant, veillez à ce que tous les appareils soient déconnectés du circuit secteur et du circuit basse tension.</p>
	<p>En cas de doute, ne procédez pas vous-même au montage, à l'installation et au câblage, mais confiez-les à un professionnel qualifié. Toute intervention mal exécutée et réalisée par un non-professionnel sur le réseau électrique ou sur les installations domestiques peut être dangereuse, pour vous-même et pour autrui.</p> <p>Les installations doivent être câblées de manière à ce que le circuit secteur et le circuit basse tension soient toujours séparés. Ils ne doivent en aucun cas être reliés ou pouvoir être reliés suite à un défaut.</p>



## Déballage

Veillez manipuler l'appareil avec la plus grande précaution lorsque vous le retirez de l'emballage.



Si l'emballage d'origine est endommagé, examinez tout d'abord l'appareil. Si ce dernier a subi des dommages, veuillez le renvoyer avec son emballage et en informer le service de livraison.

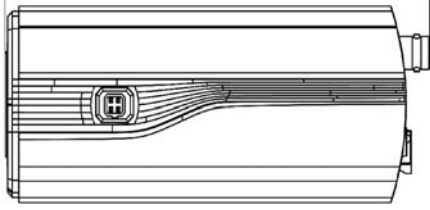

**Table des matières**

- 1. Utilisation conforme ..... 43**
- 2. Contenu de la livraison ..... 43**
- 3. Caractéristiques et fonctions ..... 43**
- 4. Description de la caméra ..... 44**
- 5. Montage/Installation ..... 44**
  - 5.1. Montage de la caméra ..... 44
  - 5.2. Alimentation électrique..... 45
  - 5.3. Installation du câble vidéo..... 45
- 6. Menu d’affichage à l’écran ..... 46**
  - 6.1. Ouverture du menu d’affichage à l’écran ..... 46
  - 6.2. Description du menu d’affichage à l’écran ..... 46
- 7. Maintenance et nettoyage ..... 53**
  - 7.1. Maintenance..... 53
  - 7.2. Nettoyage..... 53
- 8. Élimination ..... 53**
- 9. Caractéristiques techniques..... 54**

## 1. Utilisation conforme

Cette caméra convient tant au fonctionnement de jour que de nuit. Elle fournit des images vidéo en résolution Full-HD et le signal de sortie est disponible au format HD-TVI. Ceci permet d'utiliser des câbles coaxiaux classiques pour la transmission des signaux. Elle permet la vidéosurveillance en association avec un enregistreur. Cet appareil a été conçu pour une utilisation en intérieur. Veuillez utiliser un boîtier de protection extérieur adapté pour une utilisation en extérieur.

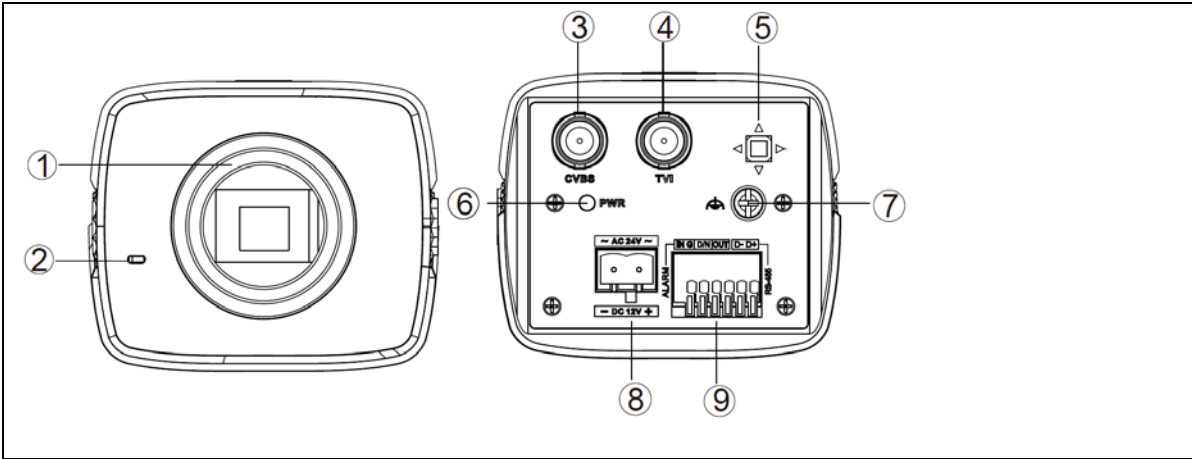
## 2. Contenu de la livraison

	
<p>Caméra boîtier HD-TVI</p>	<p>Consignes de sécurité</p>

## 3. Caractéristiques et fonctions

- Transmission via l'infrastructure CCTV classique (jusqu'à 500 mètres via un câble RG6)
- Compatible avec des objectifs CS mount
- Enregistreur d'images 1/3" CMOS
- 3D DNR pour des images sans bruit
- Fonction WDR permettant d'équilibrer les contrastes élevés de l'image
- Menu d'affichage à l'écran pour la configuration de la caméra (pilotage par DVR via un câble coaxial ou sur la caméra)

4. Description de la caméra



1	Monture d'objectif pour objectif CS mount
2	Microphone
3	Sortie vidéo analogique (BNC, pour la maintenance, inscription "CVBS", WDR désactivé)
4	Sortie vidéo HD-TVI (BNC, inscription "TVI")
5	Manette de pilotage du menu d'affichage à l'écran
6	LED pour affichage de la tension de service
7	Raccordement à la masse
8	Raccordement électrique (raccordement 2 broches 12 VCC ou 24 VCA)
9	Raccordements pour entrée de commutation, sortie de commutation, commutation jour/nuit, RS-485 (commande d'affichage à l'écran) IN : Entrée de commutation (via cavalier vers « G ») G : Masse D/N : Commutation jour/nuit (via cavalier vers « G », cavalier fermé = nuit) OUT : Sortie de commutation (via cavalier vers « G ») D- : Transmission de commande RS-485- D+ : Transmission de commande RS-485+

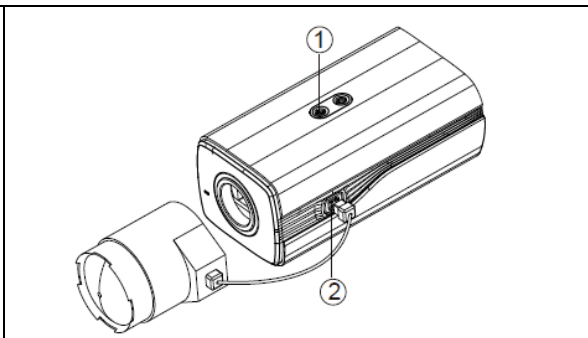
5. Montage/Installation

5.1. Montage de la caméra


	<b>ATTENTION !</b> Pendant le montage, la caméra doit être coupée de l'alimentation secteur.
--	---

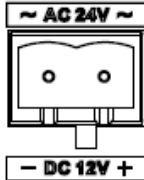
Le montage de la fixation pour caméra ou la fixation de la caméra s'effectuent au moyen de deux trous avec filetage (1/4") situés sur les faces inférieure et supérieure de la caméra (1).

Un connecteur pour la commande d'objectif se situe sur le côté.



## 5.2. Alimentation électrique


	<p><b>ATTENTION !</b>          Avant de commencer l'installation, assurez-vous que l'alimentation électrique correspond bien à la tension nominale de la caméra.</p>
---	--

<p>Les caméras exigent une alimentation électrique 12 V CC ou 24 V CA. Ne pas tenir compte de la polarité de l'alimentation en courant continu !</p>	
--	--

## 5.3. Installation du câble vidéo

Pour transmettre le signal vidéo HD-TVI de la caméra à un enregistreur, un câble coaxial de type RG59 ou RG6 à connecteur BNC (mâle) doit être branché au connecteur "TVI". La longueur du câble jusqu'au prochain appareil ne doit pas dépasser 500 m (RG6) ou 300 m (RG59).

Un câble coaxial de type RG59 ou RG6 peut être branché à la sortie vidéo analogique ("CVBS"). La longueur du câble jusqu'au prochain appareil ne doit pas dépasser 100 m.

	<p>Pour garantir la qualité parfaite de la transmission du signal HD-TVI, il est nécessaire que le câble ne soit ni coudé, ni écrasé, ni posé selon un rayon trop faible (rayon de courbure min. 6 cm).          Si le câble est endommagé ou devient poreux à cause de son ancienneté, ceci peut avoir des conséquences sur la qualité du signal et de l'image (par ex. formation d'ombre sur les contours).</p>
---	---

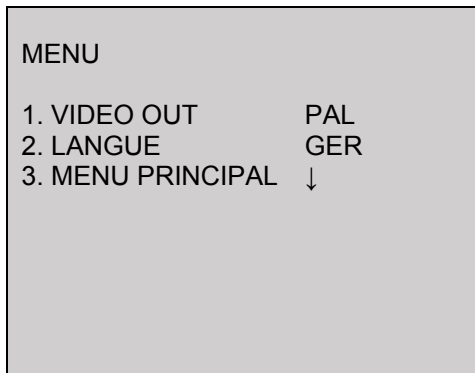
## 6. Menu d'affichage à l'écran

### 6.1. Ouverture du menu d'affichage à l'écran

Le menu d'affichage à l'écran de cette caméra est accessible via la manette de la caméra ou via l'ABUS HD-TVI DVR. Pour cela, consultez le manuel d'utilisateur de l'ABUS HD-TVI DVR.

### 6.2. Description du menu d'affichage à l'écran

Appuyez sur le bouton de la commande du menu d'affichage à l'écran pour ouvrir le menu d'affichage à l'écran. Ce menu permet d'effectuer des réglages précis.



Fonction	Description
VIDEO OUT	Réglage de la norme vidéo  PAL: La sortie vidéo et la sortie de moniteur de service sont réglées sur la norme 50 Hz (par ex. 720p50, 1080p50 ou PAL) NTSC: La sortie vidéo et la sortie de moniteur de service sont réglées sur la norme 60 Hz (par ex. 720p60, 1080p60 ou NTSC)
LANGUE	Réglage de la langue du menu affiché  Modification de la langue : Sélectionnez la langue à l'aide des touches GAUCHE et DROITE. Appuyez sur la touche ENTER pour valider la langue sélectionnée.
MENU PRINCIPAL	Réglages avancés de la caméra  Appuyez sur la touche ENTER pour ouvrir le menu des réglages avancés de la caméra.

**MENU PRINCIPAL**

MENU PRINCIPAL	
1. SMART FOCUS	↓
2. SCENE	INDOOR
3. DIAPHRAGME	DC
4. EXPOSITION	↓
5. BACKLIGHT	OFF
6. BAL. DES BLANCS	ATW
7. JOUR&NUIT	AUTO
8. ÉLIM. BRUITS	↓
9. SPÉCIAL	↓
10. RÉGLER	↓
11. RESET	↓
12. SORTIE	↓

**SMART FOCUS**

Fonction	Description
SMART FOCUS	<p>La fonction Smart-Focus indique la valeur de réglage de la mise au point. Plus cette valeur est élevée, plus la mise au point sera satisfaisante dans les conditions ambiantes actuelles.</p> <p>Notez qu'une valeur de mise au point définie le jour doit être contrôlée pour son utilisation la nuit.</p> <p>Appuyez à nouveau sur la touche ENTER pour retourner dans la page de menu précédente.</p>

**SCENE**

Fonction	Description
SCENE	<p>Sélection d'un type de scène qui applique des préréglages définis de la caméra.</p> <p>Sélection :</p> <p>INDOOR : Intérieur sans différences de luminosité importantes dans l'image</p> <p>OUTDOOR : Extérieur (avec de bonnes propriétés de réflexion ou avec éclairage résiduel)</p> <p>INDOOR1 : Intérieur avec des différences de luminosité importantes dans l'image</p> <p>LOW-LIGHT : Extérieur (avec de mauvaises propriétés de réflexion ou sans éclairage résiduel)</p>

**DIAPHRAGME**

Fonction	Description
DIAPHRAGME	<p>Réglage de la commande d'objectif.</p> <p>CC : Un objectif à commande électrique est utilisé</p> <p>MODE (INTÉRIEUR/EXTÉRIEUR) : préréglage de certains paramètres pour utilisation en intérieur ou en extérieure</p> <p>SCANIRIS : détermination du réglage maximal et minimal du diaphragme</p> <p>Manuel : Un objectif à diaphragme manuel est utilisé</p>

## EXPOSITION

Fonction	Description
SHUTTER	Réglage de la durée d'exposition  AUTO :           Adaptation automatique de la durée d'exposition aux conditions ambiantes. 1/50 :           Durée d'exposition fixe
AGC	Réglage de la valeur de gain max. (limite supérieure) utilisée par la caméra (0~15). La caméra sélectionne automatiquement la valeur de gain.
SENSIBILITÉ	Réglage de l'exposition longue. Par une exposition plus longue de chaque image, l'image qui en résulte est plus claire. Le taux d'images diminue (plus l'exposition est longue, plus le taux d'images est faible)  OFF :           Exposition longue désactivée AUTO (2x~30x) : Exposition longue activée, avec valeur pour la limite supérieure
LUMINOSITÉ	Réglage de la luminosité de base de l'image (1~100)
D-WDR	Amélioration logicielle du rapport de contraste dans l'image. Les zones sombres sont éclaircies tout en préservant du mieux possible les zones claires.  OFF : Fonction désactivée ON : Fonction activée
SUPPR. BROUILLARD	Cette fonction améliore la qualité de l'image lorsque l'affichage de la caméra est brumeux.  OFF : Fonction désactivée ON : Fonction activée POSITION/TAILLE : Réglage de la plage de référence de la taille et de la position DEGRÉ           Niveaux d'intensité de cette fonction
RETOUR	Retour à la page de menu précédente

## BACKLIGHT

Fonction	Description
OFF	Désactivation du traitement du contre-jour ou du contraste
WDR	Fonction Wide Dynamic Range. Traitement du contraste de l'image vidéo par une double exposition (exposition courte et longue) de l'image.  GAIN (FAIBLE / MOYEN / ÉLEVÉ) :           Intensité de la fonction WDR BRIGHT (0~60) :           Modification du réglage de base sur l'échelle de luminosité WDR OFFSET (0~60) :           Modification du facteur de gain de base
BLC	Back Light Compensation. Compensation du contre-jour. La fonction tente d'assombrir les zones claires de l'image vidéo tandis que la luminosité des zones sombres est préservée.  GAIN (FAIBLE / MOYEN / ÉLEVÉ) :           Intensité de la fonction ZONE (POSITION / TAILLE) :           Réglage de la plage de référence pour le calcul. Appuyez sur ENTER pour modifier la position avec les touches de commande.



	<p>Appuyez à nouveau sur ENTER pour modifier la taille avec les touches de commande. Appuyez sur ENTER pour restaurer les réglages d'usine de la fonction BLC.</p>
HSBLC	<p>Cette fonction marque en noir les zones situées au-delà d'un niveau de luminosité défini. Cette fonction peut s'utiliser par ex. la nuit lorsque l'on croise des véhicules. Les phares des véhicules venant dans le sens opposé apparaissent en noir. Les plaques minéralogiques situées à côté des phares sont alors plus faciles à identifier.</p> <p>SÉLECTION (ZONE 1~4) : Sélection de l'une des 4 zones max. La fonction est utilisée dans cette zone.</p> <p>AFFICHAGE (ON / OFF) : Activer/désactiver la zone. Appuyez 1x ou 2x sur ENTER pour régler la position et la taille avec les touches de commande.</p> <p>LEVEL (0~100) : Seuil de luminosité à partir duquel un pixel devient noir.</p> <p>MODE (TOUJOURS / UNIQUEMENT LA NUIT) : Utilisation de la fonction toujours ou uniquement en mode nuit.</p> <p>MASQUAGE (ON/OFF) : Activation ou désactivation de toutes les zones.</p> <p>STANDARD : Appuyez sur ENTER pour restaurer les réglages d'usine de la fonction HSBLC.</p>
RETOUR	Retour à la page de menu précédente

### BALANCE DES BLANCS

Fonction	Description
ATW	Auto Tracking White Balance La balance des blancs est automatiquement ajustée par la caméra et actualisée en continu.
AWC -> SET	Avec cette fonction, la balance des blancs est ajustée une fois après avoir appuyé sur la touche ENTER et enregistrée de façon permanente.
MANUEL	Réglage manuel de la balance des blancs  BLEU (0~100) : Composante bleue de l'image vidéo ROUGE (0~100) : Composante rouge de l'image vidéo
RETOUR	Retour à la page de menu précédente

### JOUR ET NUIT

Fonction	Description
AUTO	<p>La commutation jour/nuit s'effectue automatiquement, commandée par l'information de luminosité du signal vidéo.</p> <p>TEMPORISATION (0~60) : Temporisation en secondes pour la commutation</p> <p>J►N (0~100) : seuil de commutation du jour à la nuit N►J (0~100) : seuil de commutation de la nuit au jour</p> <p>Remarque : le seuil de commutation du jour à la nuit doit toujours être inférieur à celui de la nuit au jour (J►N &lt; N►J). Sinon, un défaut de la commutation jour/nuit peut se produire.</p>
EXTERNE	La commutation jour/nuit (ICR) s'effectue via l'interface de commande située à

	l'arrière de la caméra (D/N). Mode jour : Les raccordements D/N et G sont court-circuités (cavalier) Mode nuit : Le raccordement D/N n'est pas connecté
COULEUR	La caméra reste en mode couleur. Le filtre pivotant infrarouge reste devant l'objectif et les LED IR restent éteintes.
N/B	La caméra reste en mode noir/blanc. Le filtre pivotant infrarouge est retiré de l'objectif. Les LED IR sont automatiquement allumées et éteintes par le capteur photo.
RETOUR	Retour à la page de menu précédente

**ÉLIMINATION DES BRUITS**

<b>Fonction</b>	<b>Description</b>
2DDNR	Fonction d'élimination des bruits parasites, optimisée pour les contenus d'image statiques  ON : Fonction activée OFF : Fonction désactivée
3DDNR	Fonction d'élimination des bruits parasites, optimisée pour les mouvements (observation image à image)  ON : Fonction activée OFF : Fonction désactivée
RETURN	Retour à la page de menu précédente

**SPÉCIAL**

<b>Fonction</b>	<b>Description</b>
TITRE	OFF : Désactivation de l'affichage du titre dans l'image vidéo ON : Activation de l'affichage du titre dans l'image vidéo, si un titre a été attribué. Appuyez sur la touche ENTER pour accéder au sous-menu.  Utilisez les touches de commande pour déplacer le curseur sur le caractère souhaité. Tous les caractères possibles s'affichent. Appuyez sur ENTER pour sélectionner le caractère. ← Déplacez le curseur sur la ligne de titre vers la gauche → Déplacez le curseur sur la ligne de titre vers la droite CLR Suppression de la ligne de titre complète POS Modifiez la position du texte. Sélectionnez POS, puis appuyez sur ENTER et utilisez les touches de commande. Appuyez à nouveau sur la touche ENTER pour retourner dans le niveau de menu précédent. END Quitter le menu
EFFET D	Ce menu comprend plusieurs fonctions numériques permettant de modifier l'image vidéo.  ARRÊT SUR IMAGE : Arrêt sur l'image vidéo INVERSION : L'inversion d'image horizontale, le pivotement et la rotation verticaux (inversion horizontale et verticale) sont disponibles ici. D-ZOOM : Zoom numérique dans l'image vidéo. Réglage du facteur de zoom. S/N : Modification d'un détail de l'image vidéo lorsque le zoom numérique est actif.

	<p><b>SMART D-ZOOM :</b> Zoom numérique automatique sur une zone sélectionnable de l'image vidéo, déclenché par la détection de mouvement interne à la caméra.</p> <p><b>SÉLECTION :</b> 2 zones peuvent être configurées pour la fonction de zoom numérique automatique. Sélection via les touches gauche/droite.</p> <p><b>AFFICHAGE :</b> Activer/désactiver le cadre d'aperçu. La touche ENTER permet de modifier la position de la zone.</p> <p><b>SENSIBILITÉ :</b> Sensibilité de détection de mouvement.</p> <p><b>D-ZOOM :</b> Réglage du facteur de zoom après la détection du mouvement dans la zone configurée.</p> <p><b>DURÉE :</b> Durée du zoom numérique automatique. Puis, retour au plein-écran.</p> <p><b>STANDARD :</b> Réinitialisation de tous les réglages activés de la fonction SMART D-Zoom.</p> <p>La fonction SMART D-ZOOM ne sera active qu'après avoir quitté le menu de la caméra.</p> <p><b>NÉGATIF :</b> Affichage de l'image vidéo en tant que négatif.</p>
MOUVEMENT	<p>La détection de mouvement interne ne peut commander ni l'enregistrement sur l'enregistreur numérique HD-TVI ni le zoom numérique interne à la caméra.</p> <p><b>OFF :</b> Désactivation de la fonction <b>ON :</b> Activation de la fonction</p> <p><b>SÉLECTION DE ZONE (1~4) :</b> Sélection d'une zone (4 max.)</p> <p><b>AFFICHAGE DE ZONE (ON / OFF) :</b> Activer/désactiver le cadre d'aperçu. La touche ENTER permet de modifier la position et la taille de la zone.</p> <p><b>SENSIBILITÉ (0~100) :</b> Sensibilité de détection de mouvement.</p> <p><b>IND. MOUVEMENT (OFF / ON) :</b> Lors du mouvement, un repère s'affiche dans la zone correspondante de l'image en temps réel.</p> <p><b>STANDARD :</b> Réinitialisation de tous les réglages activés de cette fonction.</p>
ZONES PRIVÉES	<p>Cette fonction permet de configurer les zones privées de l'image vidéo pour protéger les zones qui ne sont pas à surveiller.</p> <p><b>SÉLECTION DE ZONE (1~8) :</b> Sélection d'une zone pour la configuration</p> <p><b>AFFICHAGE DE ZONE (OFF / INV. / COULEUR / MOSAÏQUE) :</b> Sélection du type de repère. Appuyez sur ENTER pour :</p> <p><b>POSITION :</b> Modifier la position de la zone</p> <p><b>TAILLE :</b> Modifier la taille de la zone</p> <p><b>COULEUR (0~15) :</b> Sélection de couleur (uniquement avec le type de repère COULEUR)</p> <p><b>TRANSFORMATION / TRANSPARENCE (0~3) :</b> Intensité des couleurs (transparence)</p> <p><b>STANDARD :</b> Réinitialisation de tous les réglages activés de cette fonction.</p>
DÉFAUT	<p>Fonction de correction des pixels défectueux dans le capteur d'images</p> <p><b>LIVE (ON / AUTO / OFF) :</b> Correction permanente active des pixels</p> <p><b>STATIC DPC (ON / OFF) :</b> Correction statique des pixels défectueux au redémarrage</p>

RS485	Réglages pour la communication bus RS-485 (commande d'affichage à l'écran)  ID CAMÉRA : Configuration de l'ID BUS (le standard est ID=1, plusieurs ID sont pourvus en cas d'appareils multiples) AFFICHAGE ID (OFF/ON) : Affichage de l'ID de la caméra sur l'image en temps réel Lors de l'activation, la position de l'affichage peut également être réglée (ENTER) FRÉQUENCE BAUDS : Réglage de la fréquence bauds pour le bus RS-485
RETOUR	Retour à la page de menu précédente

**RÉGLER**

<b>Fonction</b>	<b>Description</b>
NETTETÉ	Réglage de la netteté des contours et des surfaces (modification logicielle de l'image vidéo) (0~15)
ÉCRAN	Adaptation du signal de caméra au périphérique de sortie ou au prochain périphérique raccordé.  LCD : Optimisation des écrans LCD GAMMA : Réglage automatique ou fixe de la valeur gamma MODIFIER BLEU (0~100) : Réglage de la valeur du bleu MODIFIER ROUGE (0~100) : Réglage de la valeur du rouge  CRT : Optimisation pour les écrans CRT VALEUR DE NOIR (-30~+30) : Réglage de la valeur du noir MODIFIER BLEU (-30~+30) : Réglage de la valeur du bleu MODIFIER ROUGE (-30~+30) : Réglage de la valeur du rouge
LSC	(OFF / ON) :
RETOUR	Retour à la page de menu précédente

**RESET**

<b>Fonction</b>	<b>Description</b>
RÉGLAGES D'USINE	(RESET) : Rétablissement des réglages par défaut de la caméra dans le menu principal
RETOUR	Retour à la page de menu précédente

**SORTIE**

<b>Fonction</b>	<b>Description</b>
RETOUR	Quitter le menu d'affichage à l'écran

## 7. Maintenance et nettoyage


### 7.1. Maintenance

Contrôlez régulièrement la sécurité technique du produit, par ex. l'état du boîtier.

Si vous constatez que le produit ne peut plus être utilisé en toute sécurité, mettez-le hors service et empêchez une remise en service involontaire.


La sécurité d'utilisation du produit n'est plus garantie si

- l'appareil présente des dommages visibles ;
- l'appareil ne fonctionne plus.


	<p><b>Remarque :</b></p> <p>Le produit ne nécessite aucune maintenance. Aucune de ses pièces ne nécessite de maintenance ou de contrôle de votre part. N'ouvrez jamais le produit.</p>
---	--

### 7.2. Nettoyage

Nettoyez le produit avec un chiffon propre et sec. En cas d'encrassement plus important, humidifiez légèrement le chiffon avec de l'eau tiède.

	<p>Veillez à ce qu'aucun liquide ne pénètre à l'intérieur de l'appareil. N'utilisez pas de produits nettoyants chimiques, car cela risquerait d'endommager la surface du boîtier et de l'écran (décoloration).</p>
---	--

## 8. Élimination

	<p>Attention : la directive européenne 2002/96/CE régit le traitement et le recyclage des appareils électroniques usagés. Ce symbole signifie que, dans un souci de protection de l'environnement, l'appareil en fin de vie ne doit pas être éliminé avec les ordures ménagères ou industrielles, mais recyclé conformément aux dispositions légales en vigueur. Le recyclage de votre appareil usagé peut être assuré par les organismes officiels de collecte présents dans votre pays. Respectez les prescriptions locales pour l'élimination des matériaux. Vous obtiendrez de plus amples informations concernant la collecte (y compris pour les pays ne faisant pas partie de l'Union européenne) auprès des administrations locales. Le tri et le recyclage permettent de préserver les ressources naturelles et de respecter les règles de protection de la santé et de l'environnement.</p>
---	---

## 9. Caractéristiques techniques

Numéro du modèle	HDCC50000
Enregistreur d'images	1/3" Progressive Scan CMOS
Type de caméra	Boîtier standard
Résolution	1 080p25, 1 080p30
Éléments d'image (effectifs)	1 920 (H) × 1 080 (V)
Raccordement de l'objectif	CS mount, AI
Mise au point	Manuelle, avec affichage de la valeur de crête de mise au point
Commutation jour/nuit	Filtre d'arrêt IR électromécanique
Éclairage minimum (couleur)	0,1 lux
Éclairage minimum (IR)	0,001 lux (intégration d'image activée)
Éclairage minimum (IR)	0 lux (IR externe)
Élimination des bruits parasites	2D DNR/3D DNR
Réglage de l'obturateur électronique	1/50s
Commande de la caméra	Affichage à l'écran
Compensation de contre-jour	WDR (120 dB), BLC, HLC
Masquage des zones privées	8 zones librement configurables
Zoom numérique	Oui
Système vidéo	HD-TVI
Fonctions	Exposition longue (Slow Shutter), inversion, Defog
Raccordements	Signal vidéo (HD-TVI, BNC), signal vidéo (FBAS, BNC, WDR désactivé), alimentation électrique (CC), entrée de commutation, sortie de commutation, commutation jour/nuit, RS-485 (pilotage d'affichage à l'écran)
Alimentation électrique	12 V CC ± 10 %, 24 V CA ± 10 %
Consommation de courant	Max. 450 mA (max. 5 W)
Température de fonctionnement	-10 °C à 50 °C
Humidité de l'air	Max. 75 %
Dimensions (L x l x h)	148,7 x 69,2 x 57,3 mm
Poids	400 g

# HDCC50000



## Gebruikershandleiding

Versie 06/2016



*Nederlandse vertaling van de originele Duitse handleiding. Bewaren voor toekomstig gebruik!*

## Inleiding

Geachte klant,

Hartelijk dank voor de aankoop van dit product.

**Dit apparaat voldoet aan de eisen van de geldende EU-richtlijnen. De conformiteitsverklaring is verkrijgbaar bij:**

ABUS Security-Center GmbH & Co. KG  
Linker Kreuthweg 5  
86444 Affing  
DUITSLAND

Om deze toestand te behouden en een veilig gebruik te garanderen, dient u als gebruiker deze gebruikershandleiding in acht te nemen!

Lees de complete gebruikershandleiding door voordat u het product in gebruik neemt. Neem alle gebruiks- en veiligheidsinstructies in acht!

**Alle genoemde bedrijfs- en productnamen zijn handelsmerken van de betreffende eigenaren. Alle rechten voorbehouden.**

**Neem bij vragen contact op met uw installateur of speciaalzaak!**



### **Uitsluiting van aansprakelijkheid**




Deze gebruikershandleiding is met grote zorgvuldigheid opgesteld. Mocht u toch weglatingen of onnauwkeurigheden ontdekken, informeer ons dan schriftelijk hierover via het adres op de achterkant van de handleiding.

ABUS Security-Center GmbH & Co. KG aanvaardt geen enkele aansprakelijkheid voor technische en typografische fouten en behoudt zich het recht voor te allen tijde, zonder aankondiging vooraf, wijzigingen aan het product en in de gebruikershandleidingen door te voeren.



ABUS Security-Center is niet aansprakelijk of verantwoordelijk voor directe en indirecte gevolgschade die in verband met de uitrusting, de prestatie en het gebruik van dit product ontstaan. Voor de inhoud van dit document wordt geen enkele garantie gegeven.



## Verklaring van symbolen

	Het symbool met de bliksemschicht in de driehoek wordt gebruikt als er gevaar voor de gezondheid bestaat, bijv. door een elektrische schok.
	Een driehoek met uitroepetekens wijst op belangrijke instructies in deze gebruikershandleiding die altijd in acht genomen moeten worden.
	Dit symbool wijst op bijzondere tips en aanwijzingen over de bediening.

## Belangrijke veiligheidsinstructies

	Bij schade die door het niet in acht nemen van deze gebruikershandleiding wordt veroorzaakt vervalt het recht op garantie. Wij stellen ons niet aansprakelijk voor gevolgschade!
	Wij aanvaarden geen aansprakelijkheid voor materiële schade of letselschade, die door onjuist gebruik of het niet in acht nemen van de veiligheidsinstructies is veroorzaakt. In deze gevallen vervalt ieder recht op garantie!

**Geachte klant, de volgende veiligheids- en gevareninstructies dienen niet alleen ter bescherming van uw gezondheid, maar zijn ook bedoeld voor de bescherming van het apparaat. Lees de volgende punten aandachtig door:**

- Binnen in het product bevinden zich geen onderdelen die onderhouden moeten worden. Bovendien vervalt de vergunning (CE) en de garantie/vrijwaring door het demonteren.
- Het product kan al beschadigd raken door een val van slechts geringe hoogte.
- Monteer het product zo, dat direct zonlicht niet op de beeldopnemer van het apparaat kan vallen. Neem de montage-instructies in het betreffende hoofdstuk van deze gebruikershandleiding in acht.
- Het apparaat is voor het gebruik binnenshuis ontworpen. Voor buitentoepassingen moet een geschikte weerbestendige behuizing worden gebruikt.

Voorkom tijdens het gebruik de volgende ongunstige omgevingscondities:

- Vocht of te hoge luchtvochtigheid
- Extreme kou of hitte
- Direct zonlicht
- Stof of brandbare gassen, dampen of oplosmiddelen
- Sterke trillingen
- Sterke magneetvelden, bijvoorbeeld in de buurt van machines of luidsprekers.
- De camera mag niet op onstabiele oppervlakken worden geïnstalleerd.

Algemene veiligheidsinstructies:

- Laat het verpakkingsmateriaal niet onbeheerd achter! Plastic folie, plastic zakjes, stukken piepschuim e.d. kunnen gevaarlijk speelgoed zijn voor kinderen.
- De videobewakingscamera bevat kleine onderdelen die ingeslikt kunnen worden. Houd het apparaat daarom om veiligheidsredenen uit de buurt van kinderen.
- Steek geen voorwerpen door de openingen in het apparaat
- Gebruik alleen de hulpapparaten/hulpstukken die door de fabrikant zijn aangegeven. Sluit geen producten aan die niet compatibel zijn.
- Neem de veiligheidsinstructies en gebruikershandleidingen van de overige aangesloten apparaten in acht.
- Controleer het apparaat voor de ingebruikneming op beschadigingen. Mocht u beschadigingen ontdekken, neem het apparaat dan niet in gebruik!
- Houdt u zich aan de bedrijfsspanninggrenzen die in de technische gegevens staan vermeld. Hogere spanningen kunnen het apparaat vernielen en uw veiligheid in gevaar brengen (elektrische schok).



## Veiligheidsinstructies

1. Stroomvoorziening: Let op de op het typeplaatje aangegeven waarden voor de voedingsspanning en het stroomverbruik.
2. Overbelasting  
Vermijd overbelasting van stopcontacten, verlengsnoeren en adapters. Overbelasting kan leiden tot brand of een elektrische schok.
3. Reiniging  
Reinig het apparaat alleen met een vochtige doek zonder bijtende reinigingsmiddelen.  
Voor het reinigen dient u het apparaat van het elektriciteitsnet los te koppelen.

## Waarschuwingen


Voor de eerste ingebruikneming dienen alle veiligheids- en bedieningsinstructies in acht te worden genomen!

1. Neem de volgende aanwijzingen in acht om schade aan netsnoeren en netstekkers te vermijden:
  - Als u het apparaat van het elektriciteitsnet loskoppelt, trek dan niet aan het netsnoer, maar aan de stekker.
  - Let op dat het netsnoer zo ver mogelijk van verwarmingsapparatuur verwijderd is om te verhinderen dat het kunststof omhulsel smelt.
2. Volg deze instructies op. Bij niet-naleving van de instructies kan er een elektrische schok optreden:
  - Open nooit de behuizing of de voeding.
  - Steek geen metalen of licht ontvlambare voorwerpen in het apparaat.
  - Om beschadigingen door overspanning (bijv. onweer) te vermijden, dient u een overspanningsbeveiliging te gebruiken.
3. Koppel defecte apparaten direct los van het elektriciteitsnet en informeer uw speciaalzaak.

	Zorg er bij installatie in een bestaande videobewakingsinstallatie voor dat alle apparaten gescheiden zijn van net- en laagspanningsstroomkring.
	In geval van twijfel dient u de montage, installatie en bedrading niet zelf uit te voeren, maar aan een deskundige over te laten. Ondeskundige en amateuristische werkzaamheden aan het elektriciteitsnet of aan de huisinstallaties zijn niet alleen gevaarlijk voor uzelf, maar ook voor anderen. Sluit de installaties zo op het kabelnet aan dat net- en laagspanningsstroomkringen altijd gescheiden verlopen en op geen enkele plaats met elkaar verbonden zijn of door een defect met elkaar verbonden kunnen raken.

## Uitpakken

Tijdens het uitpakken dient u het apparaat met uiterste zorgvuldigheid te behandelen.

	Bij een eventuele beschadiging van de originele verpakking controleert u eerst het apparaat. Indien het apparaat beschadigingen vertoont, stuurt u het met de verpakking terug en brengt u de leveringsdienst op de hoogte.
---	---

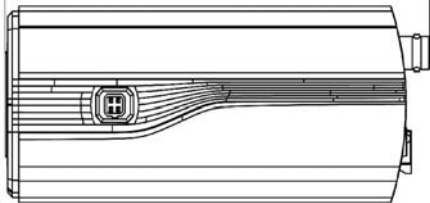

## Inhoudsopgave

<b>1. Beoogd gebruik .....</b>	<b>60</b>
<b>2. Leveringsomvang .....</b>	<b>60</b>
<b>3. Kenmerken en functies .....</b>	<b>60</b>
<b>4. Beschrijving van de camera .....</b>	<b>61</b>
<b>5. Montage / installatie .....</b>	<b>61</b>
5.1. Camera monteren .....	61
5.2. Voeding .....	62
5.3. Videokabel aanbrengen .....	62
<b>6. Schermmenu .....</b>	<b>63</b>
6.1. Schermmenu (OSD) openen.....	63
6.2. Beschrijving schermmenu (OSD).....	63
<b>7. Onderhoud en reiniging .....</b>	<b>70</b>
7.1. Onderhoud .....	70
7.2. Reiniging .....	70
<b>8. Afvoer .....</b>	<b>70</b>
<b>9. Technische gegevens .....</b>	<b>71</b>

## 1. Beoogd gebruik

Deze camera is zowel geschikt voor gebruik overdag als 's nachts. De camera levert videobeelden in Full HD-resolutie en het uitgangssignaal is beschikbaar in HD TVI-formaat. Hiermee is het gebruik van conventionele coaxkabel voor de signaaloverdracht mogelijk. De camera dient voor de videobewaking in combinatie met een opnameapparaat. Het apparaat is voor het gebruik binnenshuis ontworpen. Voor gebruik buiten moet een geschikte weerbestendige behuizing worden gebruikt.

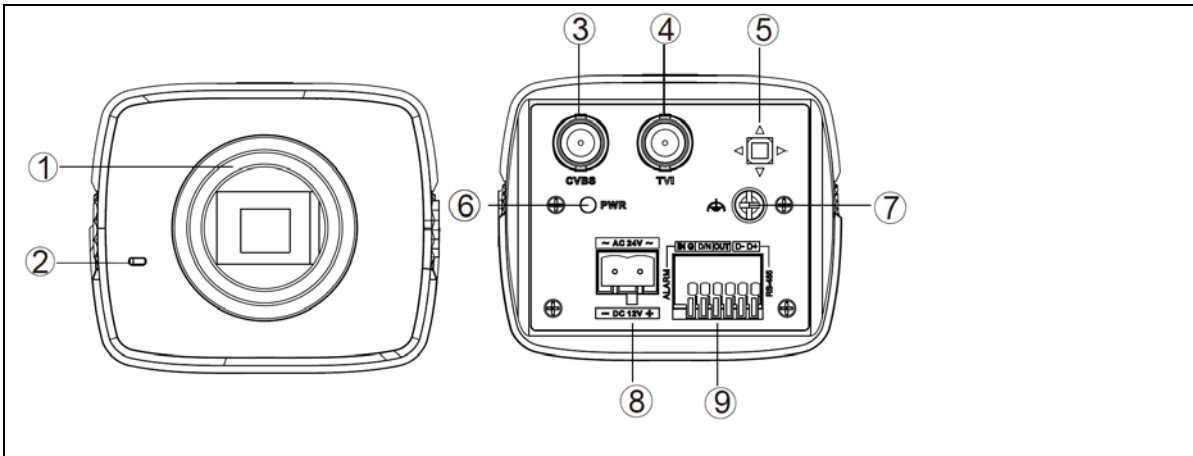
## 2. Leveringsomvang

	
<p>HD-TVI Box-camera</p>	<p>Veiligheidsinstructies</p>

## 3. Kenmerken en functies

- Overdracht via conventionele CCTV-infrastructuur (tot 500 meter via RG6-kabel)
- Compatibel met CS-mount objectieven
- 1/3" CMOS-beeldopnemer
- 3D DNR voor ruisvrije beelden
- WDR-functie voor de compensatie van grote beeldcontrasten
- On-screen-menu voor cameraconfiguratie (besturing met DVR via coaxkabel of op de camera)

## 4. Beschrijving van de camera



1	Objectiefvatting compatibel met CS-mount objectief
2	Microfoon
3	Analoge video-uitgang (BNC voor servicedoeleinden, opdruk 'CVBS', WDR uit)
4	HD TVI-video-uitgang (BNC, opdruk 'TVI')
5	Joystick voor de bediening van de schermmenu's (OSD)
6	LED voor bedrijfsspanningsindicatie
7	Massa-aansluiting
8	Spanningsaansluiting (12 VDC of 24 VAC, 2-pins aansluiting)
9	Aansluitingen voor schakeluitgang, dag-/nachtschakeling, RS-485 (OSD-besturing)IN: Schakelingang (via brug naar 'G')G: MassaD/N: Dag-/nachtschakeling (via brug naar 'G', brug gesloten = nacht)OUT: Schakeluitgang (via brug naar 'G')D-: Stuurleiding RS-485-D+: Stuurleiding RS-485+

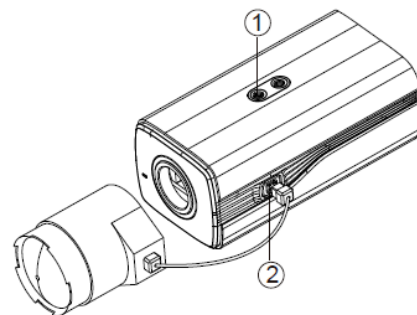
## 5. Montage / installatie

### 5.1. Camera monteren


	<b>LET OP!</b> Tijdens de montage moet de camera van de netspanning zijn losgekoppeld.
--	---

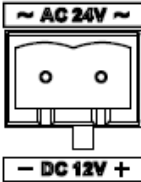
Voor de montage van de camerahouder of het vastzetten van de camera bevinden zich gaten met schroefdraad (1/4") aan de onder- en bovenzijde van de camera (1).

Voor het objectief is aan de zijkant een aansluiting voor de objectiefregeling beschikbaar.



## 5.2. Voeding


	<p><b>LET OP!</b>          Voordat u aan de installatie begint, controleert u of de voedingsspanning en de nominale spanning van de camera overeenkomen.</p>
---	--

<p>De camera's worden gevoed met 12VDC- of 24VAC-voedingsspanning. De polariteit van de gelijkspanning hoeft niet in acht te worden genomen!</p>	
--	--

## 5.3. Videokabel aanbrengen

Om het HD TVI-videosignaal van de camera naar een recorder te sturen, moet een coaxkabel van het type RG59 of RG6 met BNC-stekker (male, man) op de aansluiting met de opdruk 'TVI' worden aangesloten. De kabellengte tot het volgende apparaat mag niet groter zijn dan 500 meter (RG6) resp. 300 meter (RG59).

Op de analoge video-uitgang (opdruk 'CVBS') kan een coaxkabel van het type RG59 of RG6 worden aangesloten. De kabellengte tot het volgende apparaat mag niet langer zijn dan 100 meter.

	<p>Voor een optimale kwaliteit van de overdracht van het HF TVI-signaal is het nodig dat de kabel op geen enkel punt geknikt, geklemd of in een te kleine radius wordt gelegd. (min. buigradius 6 cm).          Als de kabel beschadigd of door het verouderingsproces poreus is geworden, kan dat ook gevolgen hebben voor de signaal- of beeldkwaliteit (bijvoorbeeld schaduwvorming om randen).</p>
---	--

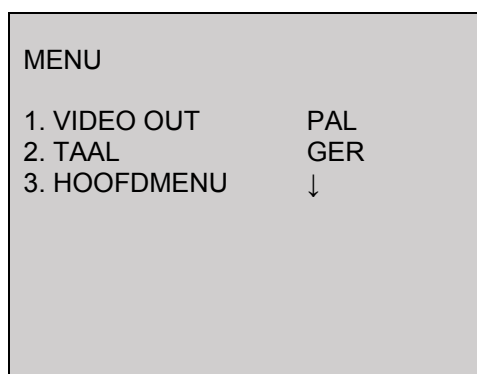
## 6. Schermmenu

### 6.1. Schermmenu (OSD) openen

Het schermmenu (OSD, on-screen-display) van deze camera kan ofwel met de joystick in de camera of via de ABUS HD-TVI DVR worden geopend. Lees daarvoor de gebruikershandleiding van de ABUS HD-TVI DVR.

### 6.2. Beschrijving schermmenu (OSD)

Door op de toets voor het OSD-menu Besturing te drukken opent u het OSD-schermmenu. Via dit schermmenu kunnen gedetailleerde instellingen worden aangepast.



Functie	Beschrijving
VIDEO OUT	Instellingen voor de videostandaard  PAL: Video-uitgang en servicemonitor-uitgang zijn op 50 Hz standaard ingesteld (bijvoorbeeld 720p50 of 1080p50 resp. PAL) NTSC: Video-uitgang en servicemonitor-uitgang zijn op 60 Hz standaard ingesteld (bijvoorbeeld 720p60 of 1080p60 resp. NTSC)
TAAL	Instelling van de taal waarin de schermmenu's worden weergegeven  Wijziging van de taal: Gebruik de toetsen LINKS en RECHTS om de taal te selecteren. Druk daarna op de entertoets om de geselecteerde taal toe te passen.
HOOFDMENU	Uitgebreide camera-instellingen  Druk op de entertoets om het menu met de uitgebreide camera-instellingen op te roepen.

## HOOFDMENU

HOOFDMENU		
1. SMART FOCUS	↓	
2. SCENE	↓	INDOOR
3. DIAFRAGMA	↓	DC
4. BELICHTING	↓	
5. BACKLIGHT	↓	UIT
6. WITBALANS	↓	ATW
7. DAG&NACHT	↓	AUTO
8. RUISOND.	↓	
9. SPECIAAL	↓	
10. INSTELLEN	↓	↓
11. RESET	↓	
12. UITGANG	↓	

## SMART FOCUS

Functie	Beschrijving
SMART FOCUS	<p>De Smart Focus-functie geeft een numerieke waarde voor de focusinstelling aan. Hoe hoger de waarde, hoe hoger de focus voor de actuele omgevingscondities is ingesteld.</p> <p>Er moet rekening mee worden gehouden dat een voor overdag ingestelde focuswaarde op bruikbaarheid voor de nacht moet worden gecontroleerd.</p> <p>Door nog een keer op de entertoets te drukken, gaat u terug naar de vorige menupagina.</p>

## SCENE

Functie	Beschrijving
SCENE	<p>Kiezen van een scènetype dat bepaalde instellingen in de camera-instellingen standaard instelt. Selectie:</p> <p>INDOOR: Binnengebied zonder sterke helderheidsverschillen in het beeld</p> <p>OUTDOOR: Buitengebied (met goede reflecterende eigenschappen resp. resterende belichting)</p> <p>INDOOR1: Binnengebied met sterke helderheidsverschillen in het beeld</p> <p>LOW-LIGHT: Buitengebied (met slechte reflecterende eigenschappen resp. zonder resterende belichting)</p>

## DIAFRAGMA

Functie	Beschrijving
DIAFRAGMA	<p>Instelling van de objectiefregeling.</p> <p>DC: Spanningsgestuurd objectief wordt gebruikt</p> <p>MODUS (BINNEN / BUITEN): Voorinstelling van bepaalde parameters voor binnen- en buitentoepassing</p> <p>IRIS SCAN: Bepalen van de maximale en minimale diafragma-instelling</p> <p>Handmatig: Een objectief met een handmatige diafragramregeling wordt gebruikt</p>



--	--

**BELICHTING**

<b>Functie</b>	<b>Beschrijving</b>
SHUTTER	Instelling voor de belichtingstijd  AUTO: Automatische aanpassing van de belichtingstijd aan de omgevingscondities. 1/25~1/50000: Vaste belichtingstijd
AGC	Instelling voor de max. versterkingsfactor (bovengrens) die de camera toepast (0~15). De camera kiest automatisch de versterkingsfactor.
GEVOELIGHEID	Instelling van de lange belichtingstijd. Door een langere belichting van ieder afzonderlijk beeld verschijnt het daaruit resulterende beeld helderder. Dit heeft een lagere beeldfrequentie tot gevolg (hoe langer de belichtingstijd, hoe lager de beeldfrequentie)  UIT: Lange belichtingstijd gedeactiveerd AUTO (2x~30x): Lange belichtingstijd geactiveerd, met waarde voor bovengrens
HELDERHEID	Instelling voor de basishelderheid van het beeld (1~100)
D-WDR	Softwaretechnische verbetering van de contrastverhouding in het beeld. Donkere delen worden daarbij helderder gemaakt, waarbij tegelijkertijd wordt geprobeerd om de heldere delen niet helderder weer te geven.  UIT: Functie gedeactiveerd AAN: Functie geactiveerd
ONTNEVELEN	Deze functie verbetert de beeldkwaliteit in een mistig camerabeeld.  UIT: Functie gedeactiveerd AAN: Functie geactiveerd POS/GROOTTE: Instellingen van het referentiebereik in grootte en positie GRAD. Intensiteitsniveaus voor de functie
VORIGE	Terug naar vorige menupagina

**BACKLIGHT**

<b>Functie</b>	<b>Beschrijving</b>
UIT	Deactivering van iedere tegenlicht- of contrastbehandeling
WDR	Wide Dynamic Range. Contrastbehandeling van het videobeeld door tweevoudige belichting (korte en lange belichting) van het beeld.  VERSTERKING (LAAG / GEMIDDELD / HOOG): Intensiteit van de functie WDR BRIGHT (0~60): Verschuiving van de basisinstelling op de helderheidsschaal WDR OFFSET (0~60): Wijziging van de basisversterkingsfactor
BLC	Back Light Compensation. Tegenlichtcompensatie. De functie probeert heldere delen in het videobeeld donkerder weer te geven, waarbij de helderheid van donkere delen ongewijzigd blijft.

	<p>VERSTERKING (LAAG / GEMIDDELD / HOOG): Intensiteit van de functie          AREAAL (POSITIE / GROOTTE): Instelling van het referentiebereik voor de berekening. Druk op ENTER om daarna met de stuurtoetsen de positie te wijzigen. Druk nog een keer op ENTER om daarna met de stuurtoetsen de grootte te wijzigen.          STANDDAARD: Druk op ENTER om alle parameters van de BLC-functie te resetten op de fabrieksinstellingen.</p>
HSBLC	<p>Deze functie markeert delen boven een bepaald helderheidsniveau zwart. Deze functie kan bijvoorbeeld uitsluitend 's nachts bij tegemoetkomende koplampen worden gebruikt. De koplampen worden in dit geval zwart gemarkeerd. De nummerplaten naast de koplampen worden beter leesbaar.</p> <p>SELECTIE (AREAAL 1~4): Kiezen van één van max. 4 delen. In dit bereik wordt de functie toegepast.</p> <p>WEERGAVE (AAN / UIT): Activeren/deactiveren van het bereik. Druk 1x resp. 2x op ENTER om positie en grootte met de stuurtoetsen in te stellen.</p> <p>LEVEL (0~100): Helderheidsdrempelwaarde vanaf welke een pixel zwart gemarkeerd wordt.</p> <p>MODUS (ALTIJD / ALLEEN NACHT): Toepassing van de functie altijd of alleen in de nachtmodus</p> <p>MASKERING (AAN / UIT): Activeren/deactiveren van alle bereiken.          STANDDAARD: Druk op ENTER om alle parameters van de HSBLC-functie te resetten op de fabrieksinstellingen.</p>
VORIGE	Terug naar vorige menupagina

### WITBALANS

Functie	Beschrijving
ATW	Auto Tracking White Balance De witbalans wordt automatisch door de camera uitgevoerd en continu vernieuwd.
AWC -> SET	Bij deze functie wordt de witbalans eenmalig na het indrukken van de entertoets uitgevoerd en voor altijd opgeslagen.
HANDMATIG	Handmatige instelling van de witbalans  BLAUW (0~100): Blauwaandeel in videobeeld ROOD (0~100): Roodaandeel in videobeeld
VORIGE	Terug naar vorige menupagina

### DAG&NACHT

Functie	Beschrijving
AUTO	<p>De dag-/nachtschakeling wordt handmatig uitgevoerd, gestuurd door de helderheidsinformatie van het videosignaal.</p> <p>VERTRAGING (0~60): Vertragingstijd in seconden voor de omschakeling          T▶N (0~100): Omschakeldrempel van dag naar nacht          N▶T (0~100): Omschakeldrempel van nacht naar dag</p> <p>Aanwijzing: De omschakeldrempel voor dag naar nacht moet altijd lager zijn dan</p>

	van nacht naar dag (T▶N < N▶T). Anders kan een onjuiste werking van de dag-/nachtschakeling optreden.
EXTERN	De dag-/nachtschakeling (ICR) gebeurt via de regelaansluiting aan de achterzijde van de camera (D/N). Dagmodus: De aansluitingen D/N en G zijn kortgesloten (brug) Nachtmodus: De aansluiting D/N is niet verbonden
KLEUR	De camera blijft altijd in kleurenmodus staan. Het infrarood-draaifilter blijft altijd vóór het objectief en de IR-led's zijn altijd uit.
Z/W	De camera blijft altijd in zwart/wit-modus staan. Het zwenkfilter is permanent gescheiden van het objectief. De IR-led's worden automatisch door de lichtsensor in- en uitgeschakeld.
VORIGE	Terug naar vorige menupagina

### RUISONDERDRUKKING

Functie	Beschrijving
2DDNR	Ruisonderdrukking geoptimaliseerd voor statische beeldinhouden  AAN: Functie geactiveerd UIT: Functie gedeactiveerd
3DDNR	Ruisonderdrukking geoptimaliseerd voor bewegingen (beschouwing beeld voor beeld)  AAN: Functie geactiveerd UIT: Functie gedeactiveerd
RETURN	Terug naar vorige menupagina

### SPECIAAL

Functie	Beschrijving
TITEL	UIT: Deactiveren van titelweergave in videobeeld AAN: Activeren van de titelweergave in videobeeld, als een titel is toegekend. Druk op de entertoets om naar het submenu te gaan.  Gebruik de stuurtoetsen om de cursor naar het gewenste teken te sturen. Alle mogelijke tekens worden weergegeven. Druk op ENTER om de tekens te selecteren. ← Bewegen van de cursor op de titelregel naar links → Bewegen van de cursor op de titelregel naar rechts CLR Wissen van de hele titelregel POS Positie van tekstweergave wijzigen. Kies POS, druk daarna op ENTER en gebruik de stuurtoetsen. Door nog een keer op de ENTER te drukken gaat u terug naar het vorige menuniveau. END Het menu verlaten
D-EFFECT	In dit menupunt zijn diverse digitale functies beschikbaar om het videobeeld te wijzigen.  FREEZE: Stilzetten van het videobeeld SPIEGELBEELD: Hier zijn de horizontale beeldspiegeling, verticale draaiing en rotaties (horizontale en verticale spiegeling) beschikbaar. D-ZOOM: Digitale zoom in het videobeeld. Instellen van de

	<p>zoomfactor. S/N: Veranderen van het beeldfragment in het videobeeld bij actieve digitale zoom.</p> <p>SMART D-ZOOM: Automatische digitale zoom op een selecteerbaar bereik in het videobeeld, getriggerd door in de camera ingebouwde bewegingsdetectie.</p> <p>SELECTIE: Er kunnen 2 bereiken voor de automatische digitale zoomfunctie worden geconfigureerd. Selectie met toetsen links/rechts.</p> <p>WEERGAVE: Activeren/deactiveren van het previewkader. Met de entertoets kan daarna de positie van het bereik worden veranderd.</p> <p>GEVOELIGHEID: Gevoeligheid voor de herkenning van beweging. D-ZOOM: Instelling van zoomfactor na herkennen van beweging in het geconfigureerde bereik.</p> <p>TIJD: Duur van de digitale zoom. Daarna wordt weer teruggeschakeld naar volledig beeld.</p> <p>STANDAARD: Resetten van alle aangepaste instellingen van de SMART D-Zoom-functie.</p> <p>De SMART D-ZOOM-functie is pas na verlaten van het cameramenu actief.</p> <p>NEGATIEF BEELD: Weergave van het videobeeld als negatief beeld.</p>
BEWEGING	<p>De interne bewegingsdetectie kan de opname op de HD-TVI DVR of de camera-interne digitale zoomfunctie niet aansturen.</p> <p>UIT: Deactivering van de functie AAN: Activering van de functie</p> <p>AREAALSELECTIE (1~4): Kiezen van een bereik (max. 4) AREAALWEERGAVE (AAN / UIT): Activeren/deactiveren van het previewkader. Met de entertoets kunnen daarna de positie en de grootte van het bereik worden veranderd.</p> <p>GEVOELIGHEID (0~100): Gevoeligheid voor de herkenning van beweging.</p> <p>BEWEGINGSIND. (UIT/AAN): Bij beweging wordt in het live-beeld in het betreffende bereik een markering weergegeven.</p> <p>STANDAARD: Resetten van alle aangepaste instellingen van de deze functie.</p>
PRIVÉZONES	<p>Met deze functie kunnen privézones in het videobeeld worden ingesteld, om bereiken die niet bewaakt hoeven te worden te beschermen.</p> <p>AREAALSELECTIE (1~8): Kiezen van een bereik voor de configuratie AREAALWEERGAVE (AAN / INV. / KLEUR / MOZAÏEK): Selectie van markeringswijze. Druk op ENTER voor:</p> <p>POSITIE: Wijzigen van de positie van het masker GROOTTE: Wijzigen van de grootte van het masker KLEUR (0~15): Kiezen van de kleur (alleen bij markeringswijze KLEUR)</p> <p>OVERBRENGING / TRANSPARANTIE (0~3): Intensiteit van de kleurweergave (transparantie)</p> <p>STANDAARD: Resetten van alle aangepaste instellingen van de deze functie.</p>
DEFECT	<p>Functie voor de correctie van defecte pixels in de beeldopnemer</p>

	LIVE (AAN / AUTO / UIT): Actieve blijvende correctie van pixels STATIC DPC (AAN / UIT): Statisch correctie van defecte pixels bij herstart
RS485	Instellingen voor de RS-485 buscommunicatie (OSD-besturing)  CAMERA ID: Configuratie van de BUS ID (standaard is ID=1, bij meerdere apparaten verschillende ID's vergeven) ID INDICATIE (UIT/AAN): Indicatie van camera-ID in live-beeld Bij activering kan bovendien de positie van de indicatie worden ingesteld (ENTER) BAUDRATE: Baudrate-instelling voor de RS-485-bus
VORIGE	Terug naar vorige menupagina

**INSTELLEN**

<b>Functie</b>	<b>Beschrijving</b>
SCHERPTE	Instellen van rand- en vlakscherpte (softwaretechnische wijziging van het videobeeld) (0~15)
MONITOR	Aanpassing van het camerasignaal aan het uitvoerapparaat resp. aan het volgende aangesloten apparaat.  LCD: Optimalisatie voor LCD-monitors GAMMA: Automatische of vaste instelling van de gammawaarde VERST. BLAUW (0~100): Instelling voor blauwwaarde VERST. ROOD (0~100): Instelling voor roodwaarde  CRT: Optimalisatie voor CRT-monitors ZWARTWAARDE (-30~+30): Instelling voor zwartwaarde VERST. BLAUW (-30~+30): Instelling voor blauwwaarde VERST. ROOD (-30~+30): Instelling voor roodwaarde
LSC	(UIT/AAN):
VORIGE	Terug naar vorige menupagina

**RESET**

<b>Functie</b>	<b>Beschrijving</b>
FABRIEKSINST.	(RESET): Resetten van alle camera-instellingen in het hoofdmenu op de fabrieksinstellingen
VORIGE	Terug naar vorige menupagina

**UITGANG**

<b>Functie</b>	<b>Beschrijving</b>
VORIGE	Verlaten van het OSD-menu

## 7. Onderhoud en reiniging

### 7.1. Onderhoud

Controleer regelmatig de technische veiligheid van het product, bijvoorbeeld beschadiging van de behuizing.

Als aangenomen moet worden dat een veilig gebruik niet meer mogelijk is, moet het product buiten werking gesteld worden en beveiligd worden tegen onbedoeld gebruik.

Er moet worden aangenomen dat een veilig gebruik niet meer mogelijk is, als

- het apparaat zichtbare beschadigingen heeft,
- het apparaat niet meer functioneert



#### Neem het volgende in acht:

Het product is voor u onderhoudsvrij. Er bevinden zich voor u geen te controleren of te onderhouden componenten binnen in het product. Open het product dus nooit.

### 7.2. Reiniging

Reinig het product met een schone, droge doek. Bij sterkere vervuiling kan de doek met een beetje lauw water bevochtigd worden.



Let op dat er geen vocht in het apparaat binnendringt. Gebruik geen chemische reinigingsmiddelen, omdat hierdoor het oppervlak van de behuizing en het beeldscherm beschadigd kunnen raken (verkleuringen).

## 8. Afvoer



Let op: De EU-richtlijn 2002/96/EG regelt de correcte terugname, behandeling en recycling van gebruikte elektronische apparaten. Dit symbool betekent dat in het belang van de milieubescherming het apparaat aan het einde van zijn levensduur conform de geldende wettelijke voorschriften en gescheiden van het huisvuil of het bedrijfsvuil afgevoerd moet worden. Het af te danken apparaat kan via de officiële inzamelpunten in uw land worden afgevoerd. Volg de ter plaatse geldende voorschriften op bij de afvoer van materialen. Gedetailleerde informatie over het terugnemen krijgt u bij de lokale autoriteiten (ook in landen, die niet zijn aangesloten bij de Europese Unie). Door het gescheiden inzamelen en recyclen worden de natuurlijke hulpbronnen ontzien en wordt ervoor gezorgd dat bij de recycling van het product alle bepalingen voor de bescherming van gezondheid en milieu in acht genomen worden.

## 9. Technische gegevens

Modelnummer	HDCC50000
Beeldopnemer	1/3" Progressive Scan CMOS
Cameratype	Standaardbox
Resolutie	1080p25, 1080p30
Beeldelementen (effectief)	1920 (h) × 1080 (v)
Objectiefaansluiting	CS-mount, Al
Focus	Handmatige piekwaarde-indicatie voor focus
Dag-/nachtschakeling	Elektromechanisch IR-cut filter
Minimale verlichting (kleur)	0,1 lux
Minimale verlichting (IR)	0,001 lux (beeldintegratie aan)
Minimale belichting (IR)	0 lux (IR extern)
Ruisonderdrukking	2D DNR / 3D DNR
Elektronische sluitersregeling	1/50 s
Camerabesturing	On-screen-display (OSD)
Tegenlichtcompensatie	WDR (120dB), BLC, HLC
Maskeren van privé-zones	8 vrij configureerbare bereiken
Digitale zoom	Ja
Videosysteem	HD-TVI
Functies	Lange belichtingstijd (slow shutter), spiegels, defog
Aansluitingen	Videosignaal (HD-TVI, BNC), videosignaal (FBAS, BNC, WDR uit), voeding (DC), schakelingang, schakeluitgang, dag-/nachtschakeling, RS-485 (OSD-besturing)
Voeding	12 VDC ± 10%, 24 VAC ± 10%
Energieverbruik	Max. 450 mA (max. 5 W)
Bedrijfstemperatuur	-10°C – +50°C
Luchtvochtigheid	Max. 75%
Afmetingen (l x b x h)	148,7 x 69,2 x 57,3 mm
Gewicht	400 g

## HDCC50000



## Betjeningsvejledning

Version 06/2016



*Dansk oversættelse af den originale tyske betjeningsvejledning. Opbevares til fremtidig anvendelse!*



## Indledning

Kære kunde

Tak, fordi du har valgt at købe dette produkt.

**Dette udstyr opfylder kravene i gældende EU-direktiver. Overensstemmelseserklæringen kan rekvireres hos:**

ABUS Security-Center GmbH & Co. KG  
Linker Kreuthweg 5  
86444 Affing  
TYSKLAND

For at kunne bibeholde denne tilstand og sikre en ufarlig drift skal du som bruger følge denne betjeningsvejledning!

Læs hele betjeningsvejledningen igennem før idriftsættelsen af produktet, og overhold alle betjenings- og sikkerhedshenvisninger!

**Alle indeholdte firmanavne og produktbetegnelser er varemærker, der tilhører den pågældende ejer. Alle rettigheder forbeholdes.**

**I tilfælde af spørgsmål bedes du henvende dig til din installatør eller forhandler!**






### Ansvarsfraskrivelse

Denne betjeningsvejledning er udarbejdet meget omhyggeligt. Hvis du alligevel finder udeladelser eller unøjagtigheder, bedes du meddele os dette på adressen, der er anført på bagsiden af håndbogen. ABUS Security-Center GmbH & Co. KG påtager sig intet ansvar for tekniske og typografiske fejl og forbeholder sig retten til på ethvert tidspunkt uden forudgående varsel at ændre produktet og betjeningsvejledningerne.



ABUS Security-Center er ikke ansvarlig for direkte og indirekte følgeskader, der opstår i forbindelse med dette produkts udstyr, funktion og anvendelse.

Der gælder ingen garanti for indholdet i dette dokument.

## Symbolforklaring

	<b>Symbolet med lynet i trekanten anvendes, når der er fare for helbredet, f.eks. på grund af elektrisk stød.</b>
	<b>Et udråbstegn, der befinder sig i trekanten, gør opmærksom på vigtige henvisninger i betjeningsvejledningen, som ubetinget skal overholdes.</b>
	<b>Dette symbol vises, når du skal have særlige tips og henvisninger vedr. betjeningen.</b>

## Vigtige sikkerhedshenvisninger

	<b>Ved skader, der skyldes manglende overholdelse af denne betjeningsvejledning, bortfalder garantien. Vi påtager os intet ansvar for følgeskader!</b>
	<b>Vi påtager os intet ansvar i forbindelse med materielle skader og/eller personskader, der skyldes ukorrekt håndtering eller manglende overholdelse af sikkerhedshenvisningerne. I sådanne tilfælde bortfalder enhver form for garanti!</b>

**Kære kunde. Følgende sikkerheds- og farehenvisninger anvendes ikke kun til at beskytte dig, men også til at beskytte udstyret. Læs følgende punkter opmærksomt igennem:**

- Der er ingen dele inde i produktet, der skal vedligeholdes. Derudover bortfalder godkendelsen (CE) og garantien/reklamationsretten, hvis produktet åbnes/skilles ad.
- Produktet kan blive beskadiget, hvis det falder ned fra selv en lav højde.
- Montér produktet, så udstyrets billedoptager ikke udsættes for direkte sollys. Vær opmærksom på monteringshenvisningerne i det pågældende kapitel i denne betjeningsvejledning.
- Dette udstyr er beregnet til anvendelse indendørs. Ved udendørs anvendelse skal der bruges et egnet udendørshus.

Undgå følgende ugunstige omgivelsesbetingelser ved drift:

- Væde eller for høj luftfugtighed
- Ekstrem kulde eller varme
- Direkte sollys
- Støv eller brændbare gasser, dampe eller opløsningsmidler
- Kraftige vibrationer
- Kraftige magnetfelter f.eks. i nærheden af maskiner eller højttalere.
- Kameraet må ikke installeres på ustabile flader.

Generelle sikkerhedshenvisninger:

- Lad ikke emballage ligge og flyde! Plastikfolier/-poser, styropordele osv. kan blive til farligt legetøj for børn.
- Videoovervågningskameraet må af sikkerhedsmæssige årsager ikke komme i hænderne på små børn på grund af smådele, der kan sluges.
- Før ikke genstande gennem åbningerne ind i udstyrets indre
- Anvend kun det ekstraudstyr/de tilbehørsdele, der er anført af producenten. Tilslut ikke produkter, der ikke er kompatible.
- Overhold sikkerhedshenvisninger og betjeningsvejledninger for andet tilsluttet udstyr.
- Kontrollér udstyret for skader før idriftsættelsen. Tag ikke udstyret i drift, hvis det er beskadiget!
- Overhold grænserne for driftsspændingen, der er anført i de tekniske data. Højere spændinger kan ødelægge udstyret og bringe din sikkerhed i fare (elektrisk stød).



## Advarsler

1. Strømforsyning: Vær opmærksom på oplysningerne, der står på typeskiltet, hvad angår forsyningsspænding og strømforbrug.
2. Overbelastning  
Undgå at overbelaste stikdåser, forlængerledninger og adaptere, da dette kan medføre brand eller elektrisk stød.
3. Rengøring  
Rengør kun udstyret med en fugtig klud uden stærke rengøringsmidler.  
Udstyret skal i den forbindelse kobles fra nettet.

**Advarsler**


Før den første idriftsættelse skal alle sikkerheds- og betjeningshenvvisninger læses!

1. Overhold følgende henvisninger for at undgå skader på netkabel og netstik:
  - Træk ikke i netkablet, når udstyret kobles fra nettet, men tag fat i stikket.
  - Sørg for, at netkablet er så langt som muligt fra varmeapparater for at forhindre, at plastbeklædningen smelter.
2. Følg disse anvisninger. Hvis de ikke overholdes, kan det medføre elektrisk stød:
  - Undlad at åbne huset eller strømforsyningen.
  - Stik ikke metalliske eller brandfarlige genstande ind i udstyrets indre.
  - Anvend en overspændingsbeskyttelse for at undgå skader på grund af overspænding (f.eks. tordenvejr).
3. Afbryd defekt udstyr fra strømmettet med det samme, og informér forhandleren.

	Sørg ved installation i et eksisterende videoovervågningsanlæg for, at alt udstyr er koblet fra net- og lavspændingsstrømkredsen.
	Foretag ikke selv montering, installation og kabelføring, hvis du er i tvivl, men overlad det til en fagmand. Ukorrekt og uprofessionelt arbejde på strømmettet eller på husets installationer er ikke kun en fare for dig selv, men også for andre personer. Træk installationernes kabler, så net- og lavspændingskredse altid forløber adskilt og ikke er forbundet med hinanden på noget sted eller kan forbindes på grund af en defekt.

**Udpakning**

Håndtér udstyret meget forsigtigt, når du pakker det ud.

	Kontrollér i første omgang udstyret, hvis den originale emballage er beskadiget. Hvis udstyret er beskadiget, skal du sende det tilbage sammen med emballagen og informere transportfirmaet.
---	--

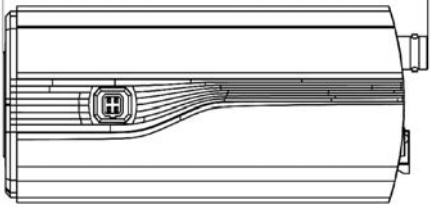
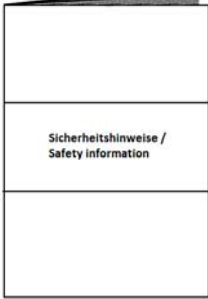
## Indholdsfortegnelse

<b>1. Korrekt anvendelse .....</b>	<b>77</b>
<b>2. Indhold i kassen.....</b>	<b>77</b>
<b>3. Særlige kendetegn og funktioner.....</b>	<b>77</b>
<b>4. Beskrivelse af kameraet.....</b>	<b>78</b>
<b>5. Montering / installation .....</b>	<b>78</b>
5.1. Montering af kameraet .....	78
5.2. Strømforsyning.....	79
5.3. Placering af videokablet.....	79
<b>6. Skærmmenu .....</b>	<b>80</b>
6.1. Åbning af skærmmenuen (OSD).....	80
6.2. Beskrivelse af skærmmenuen (OSD).....	80
<b>7. Vedligeholdelse og rengøring .....</b>	<b>87</b>
7.1. Vedligeholdelse.....	87
7.2. Rengøring .....	87
<b>8. Bortskaffelse .....</b>	<b>87</b>
<b>9. Tekniske data .....</b>	<b>88</b>

## 1. Korrekt anvendelse

Kameraet er egnet både til dag- og natfunktion. Det leverer videobilleder i full-HD-opløsning, og udgangssignalet findes i HD-TVI-format. Dermed er det muligt at bruge standardkoaksialkabler til signaloverførslen. Det anvendes til videoovervågning i forbindelse med optagelsesudstyr. Dette udstyr er beregnet til anvendelse indendørs. Til udendørs anvendelse skal der bruges et egnet udendørshus.

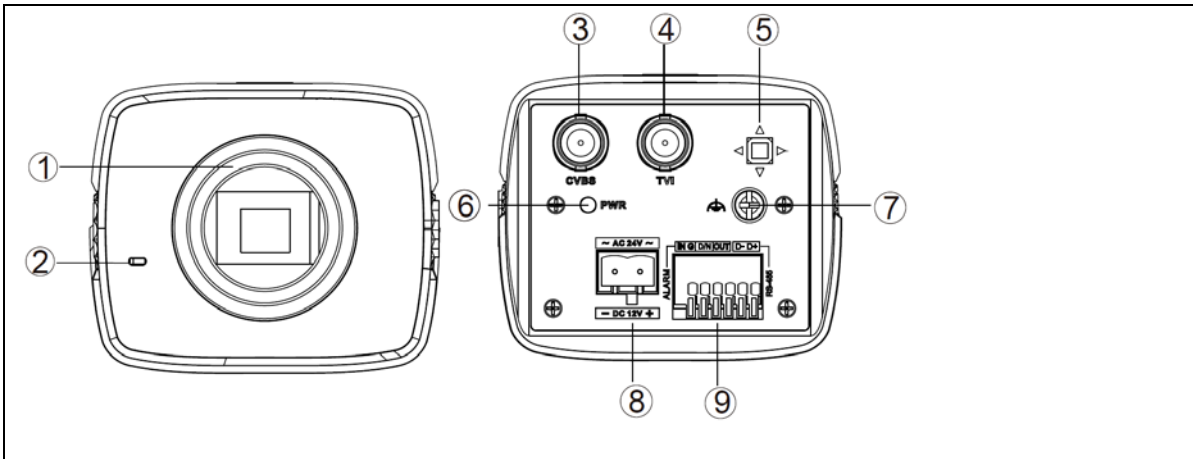
## 2. Indhold i kassen

	
<p>HD-TVI-bokskamera</p>	<p>Advarsler</p>

## 3. Særlige kendetegn og funktioner

- Overførsel via sædvanlig CCTV-infrastruktur (op til 500 meter via et RG6-kabel)
- Kompatibel med CS mount-objektiver
- 1/3" CMOS-billedoptager
- 3D DNR til støjfri billeder
- WDR-funktion til udligning af kraftige billedkontraster
- On-Screen-Menu til kamerakonfiguration (styring med DVR via koaksialkabel eller på kameraet)

#### 4. Beskrivelse af kameraet



1	Objektivfatning til CS mount-objektiv
2	Mikrofon
3	Analog videoudgang (BNC; til serviceformål, påtrykt "CVBS", WDR fra)
4	HD-TVI-videoudgang (BNC, påtrykt "TVI")
5	Joystick til styring af skærmmenuen (OSD)
6	LED til visning af driftsspænding
7	Stelforbindelse
8	Spændingstilslutning (12 VDC eller 24 VAC, 2-bens tilslutning)
9	Tilslutninger til indgang, udgang, dag-/natskift, RS-485 (OSD-styring) IN: Indgang (via bro til "G") G: Masse D/N: Dag-/natskift (via bro til "G", bro lukket = nat) OUT: Udgang (via bro til "G") D-: Styreledning RS-485- D+: Styreledning RS-485+

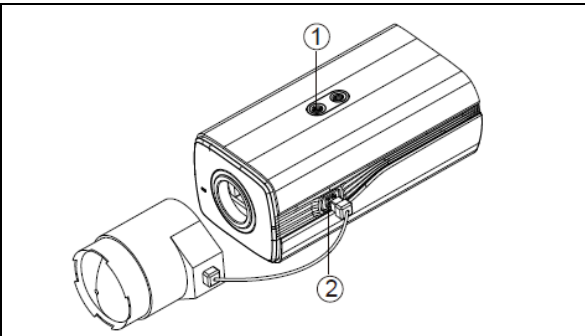
#### 5. Montering / installation

##### 5.1. Montering af kameraet

	<b>VIGTIGT!</b> Under monteringen skal kameraet være afbrudt fra netspændingen.
--	--

Der sidder huller med gevind (1/4") på kameraets under- og overside (1) til at montere kamerabeslaget eller til at fastgøre kameraet.

Til objektivet findes der en tilslutning til objektivstyringen på siden.



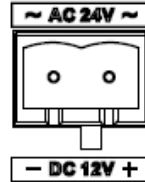
## 5.2. Strømforsyning



### VIGTIGT!

Før du begynder installationen, skal du sikre, at forsyningsspændingen og kameraets nominelle spænding stemmer overens.

Kameraerne kræver en 12 VDC eller 24 VAC spændingsforsyning. Jævnspændingens polaritet skal ikke overholdes!



## 5.3. Placering af videokablet

For at overføre kameraets HD-TVI-videosignal til en optager skal der tilsluttes et koaksialkabel af typen RG59 eller RG6 med et BNC-stik (hanstik) til tilslutningen, hvor der er påtrykt "TVI". Kabellængden til det næste udstyr må ikke overstige 500 meter (RG6) eller 300 meter (RG59).

Ved den analoge videoudgang (påtrykt "CVBS") kan der tilsluttes et koaksialkabel af typen RG59 eller RG6. Kabellængden til det næste udstyr må ikke overstige 100 meter.



For at sikre at overførslen af HD-TVI-signalet har en optimal kvalitet, må kablet ikke knækkes, klemmes eller lægges i en for lav radius (min. bøjeradius 6 cm). Hvis kablet er beskadiget eller er blevet porøst på grund af alder, kan dette ligeledes påvirke signal- og billedkvalitet (f.eks. skyggedannelse ved kanter).

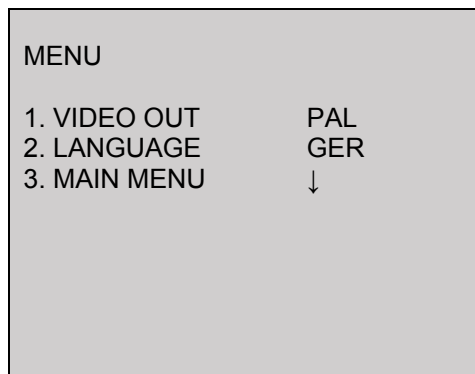
## 6. Skærmmenu

### 6.1. Åbning af skærmmenuen (OSD)

Skærmmenuen (OSD, On-Screen-Display) på dette kamera kan enten åbnes med joysticket i kameraet eller via ABUS HD-TVI DVR. Læs i denne forbindelse betjeningsvejledningen til ABUS HD-TVI DVR.

### 6.2. Beskrivelse af skærmmenuen (OSD)

Hvis du trykker på tasten til OSD-styringen, åbnes OSD-skærmmenuen. Der kan foretages detaljerede indstillinger via denne skærmmenu.



Funktion	Beskrivelse
VIDEO OUT	<p>Indstilling af videostandard</p> <p>PAL: Videoudgang og servicemonitorudgang er indstillet på 50 Hz standard (f.eks. 720p50 eller 1080p50 eller PAL)</p> <p>NTSC: Videoudgang og servicemonitorudgang er indstillet på 60 Hz standard (f.eks. 720p60 eller 1080p60 eller NTSC)</p>
LANGUAGE	<p>Indstilling af det viste sprog i skærmmenuen</p> <p>Sprogændring: Brug tasterne VENSTRE og HØJRE for at vælge sprog. Tryk derefter på ENTER-tasten for at bruge det valgte sprog.</p>
MAIN MENU	<p>Udvidede kameraindstillinger</p> <p>Tryk på ENTER-tasten for at hente menuen med de udvidede kameraindstillinger.</p>



**MAIN MENU**

MAIN MENU	
1. SMART FOCUS	↓
2. SCENE	INDOOR
3. APERTURE	DC
4. EXPOSURE	↓
5. BACKLIGHT	OFF
6. WHITE BAL.	ATW
7. DAY&NIGHT	AUTO
8. NOISE RED.	↓
9. SPECIAL	↓
10. SET	↓
11. RESET	↓
12. OUTPUT	↓

**SMART FOCUS**

Funktion	Beskrivelse
SMART FOCUS	<p>Smart-Focus-funktionen viser en talværdi for fokusindstillingen. Jo højere værdi, jo bedre er fokus for de aktuelle omgivelser indstillet.</p> <p>Du skal huske at kontrollere, om en fokusværdi, der er indstillet på dag, kan bruges om natten.</p> <p>Hvis du trykker på ENTER-tasten igen, kommer du tilbage til den forrige menuside.</p>

**SCENE**

Funktion	Beskrivelse
SCENE	<p>Valg af en scenetype, som foretager visse forindstillinger i kameraindstillingerne.</p> <p>Valg:</p> <p>INDOOR: Indeområde uden store lysstyrkeforskelle i billedet</p> <p>OUTDOOR: Udeområde (med gode refleksionsevner eller restlys)</p> <p>INDOOR1: Indeområde med store lysstyrkeforskelle i billedet</p> <p>LOW-LIGHT: Udeområde (med dårlige refleksionsevner eller uden restlys)</p>

**APERTURE**

Funktion	Beskrivelse
APERTURE	<p>Indstilling til objektivstyringen.</p> <p>DC: Der bruges et spændingsstyret objektiv</p> <p>MODUS (INDENDØRS/UDENDØRS): Forindstilling af bestemte parametre til indendørs eller udendørs anvendelse</p> <p>IRIS SCAN: Registrerer den maksimale og minimale blændeindstilling</p> <p>Manuel: Der bruges et objektiv med manuel blændestyring</p>



	<p>Denne funktion kan f.eks. kun bruges om natten, når der er forlygter fra modkørende biler. Forlygterne får i dette tilfælde en sort markering. Nummerpladerne ved siden af forlygterne er lettere at se.</p> <p>SELECTION (AREA 1~4): Valg af ét ud af maks. 4 områder. I dette område bruges funktionen.</p> <p>DISPLAY (ON/OFF): Aktivering/deaktivering af området. Tryk 1x eller 2x på ENTER for at indstille position og størrelse via styretasterne.</p> <p>LEVEL (0~100): Tærskelværdi for den lysstyrke, fra hvilken en pixel markeres sort.</p> <p>MODE (PERMANENT/NIGHT-TIME ONLY): Anvendelse af funktionen altid eller kun i nattilstand</p> <p>MASKING (ON/OFF): Aktivering/deaktivering af alle områder.</p> <p>STANDARD: Tryk på ENTER for at sætte alle HSBLC-funktionens parametre til fabriksindstilling.</p>
RETURN	Tilbage til forrige menuside

### WHITE BALANCE

Funktion	Beskrivelse
ATW	Auto Tracking White Balance Hvidbalancen gennemføres automatisk af kameraet og opdateres løbende.
AWC -> SET	Med denne funktion gennemføres hvidbalancen én gang ved at trykke på ENTER-tasten, og den gemmes permanent.
MANUAL	Manuel indstilling af hvidbalancen  BLUE (0~100): Blå toner i videobilledet RED (0~100): Røde toner i videobilledet
RETURN	Tilbage til forrige menuside

### DAY&NIGHT

Funktion	Beskrivelse
AUTO	<p>Dag-/natskift sker automatisk, styret af information om lysstyrken fra videosignalet.</p> <p>FORSINKELSE (0~60): Forsinkelsestid i sekunder til omstillingen D▶N (0~100): Omstillingstærsklen fra dag til nat N▶D (0~100): Omstillingstærsklen fra nat til dag</p> <p>Bemærk: Omstillingstærsklen fra dag til nat skal altid være lavere end fra nat til dag (D▶N &lt; N▶D). Ellers er der mulighed for, at dag-/natskiftet fungerer ukorrekt.</p>
EXTERN.	<p>Dag-/natskiftet (ICR) foregår via styretilslutningen på kameraets bagside (D/N).</p> <p>Dagmodus: Tilslutningerne D/N og G er kortsluttet (bro) Natmodus: Tilslutningen D/N er ikke forbundet</p>
COLOUR	Kameraet står hele tiden i farvetilstand. Det infrarøde drejefilter er permanent foran objektivet, og IR LED'erne er permanent fra.
B/W	Kameraet står hele tiden i sort/hvid-tilstand. Det infrarøde drejefilter er fjernet permanent fra billedoptageren. IR LED'erne aktiveres eller deaktiveres automatisk ved hjælp af lyssensoren.

RETURN	Tilbage til forrige menuside

**NOISE REDUCTION**

Funktion	Beskrivelse
2DDNR	Støjundertrykkelsesfunktion, optimeret til statisk billedindhold  ON: Funktion aktiveret OFF: Funktion deaktiveret
3DDNR	Støjundertrykkelsesfunktion, optimeret efter bevægelser (betragtning billede til billede)  ON: Funktion aktiveret OFF: Funktion deaktiveret
RETURN	Tilbage til forrige menuside

**SPECIAL**

Funktion	Beskrivelse
TITEL	<p>OFF: Deaktivering af titelvisningen i videobilledet ON: Aktivering af titelvisning i videobilledet, hvis der er givet en titel. Tryk på ENTER-tasten for at komme til undermenuen.</p> <p>Brug styretasterne for at navigere cursoren til det ønskede tegn. Alle de mulige tegn vises. Tryk på ENTER for at vælge tegnet.</p> <p>← Bevægelse af cursor på titellinjen mod venstre → Bevægelse af cursor på titellinjen mod højre CLR Sletning af hele titellinjen POS Ændring af positionen for tekstvisning. Vælg POS, tryk derefter igen på ENTER, og brug styretasterne. Hvis du trykker på ENTER igen, kommer du til det forrige menuniveau. END Forlader menuen</p>
D-EFFEKT	<p>I dette menupunkt findes diverse digitale funktioner til at ændre videobilledet.</p> <p>FREEZE: Fastfrysning af videobilledet MIRROR: Her findes der horisontal billedspejling, vertikal drejning og rotation (horisontal og vertikal spejling). D-ZOOM: Digitalt zoom i videobilledet. Indstilling af zoomfaktoren. S/N: Ændring af udsnittet i videobilledet ved aktivt digitalt zoom.</p> <p>SMART D-ZOOM: Automatisk digitalt zoom på et valgbart område i videobilledet, udløst af bevægelsesgenkendelsen i kameraet. SELECTION: Der kan konfigureres 2 områder til den automatiske digitale zoomfunktion. Valg via tasterne til venstre/højre. DISPLAY: Aktivering/deaktivering af preview-rammen. Via ENTER-tasten kan områdets position derefter ændres. SENSITIVITY: Følsomhed for registrering af bevægelse. D-ZOOM: Zoomfaktorindstilling efter registrering af bevægelse i det konfigurerede område. TIME: Varighed af den automatiske digitale zoom. Derefter skiftes der tilbage til fuldt format. STANDARD: Nulstilling af alle foretagne indstillinger for SMART D-zoom-funktionen.</p>

	<p>SMART D-ZOOM-funktionen er først aktiv, når du har forladt kameramenuen.</p> <p>NEGATIVE IMAGE: Visning af videobilledet som negativbillede.</p>
MOTION	<p>Den interne bevægelsesgenkendelse kan styre optagelsen på HD-TVI DVR eller den digitale zoomfunktion inde i kameraet.</p> <p>OFF: Deaktivering af funktionen ON: Aktivering af funktionen</p> <p>AREA SELECTION (1~4): Valg af et område (maks. 4) AREA DISPLAY (ON/OFF): Aktivering/deaktivering af preview-rammen. Via ENTER-tasten kan områdets position og størrelse derefter ændres.</p> <p>SENSITIVITY (0~100): Følsomhed for registrering af bevægelse. MOTION IND. (OFF/ON): Ved bevægelse vises der i livebilledet en markering i det pågældende område.</p> <p>STANDARD: Nulstilling af alle foretagne indstillinger for denne funktion.</p>
PRIVATE ZONES	<p>Med denne funktion kan du oprette private zoner i videobilledet for at beskytte områder, der ikke skal overvåges.</p> <p>AREA SELECTION (1~8): Valg af et område til konfigurationen AREA DISPLAY (OFF/INV./COLOUR/MOSAIC): Valg af markeringstype. Tryk på ENTER for:</p> <p>POSITION: Ændring af maskens position SIZE: Ændring af maskens størrelse COLOUR (0~15): Farvevalg (kun ved markeringstype FARVE) RATIO/TRANSPARENCY (0~3): Intensitet for farvevisningen (transparens)</p> <p>STANDARD: Nulstilling af alle foretagne indstillinger for denne funktion.</p>
DEFECT	<p>Funktion til korrektion af defekte pixels i billedoptageren</p> <p>LIVE (ON/AUTO/OFF): Aktiv konstant korrektion af pixels STATIC DPC (ON/OFF): Statisk korrektion af defekte pixels ved genstart</p>
RS485	<p>Indstillinger for RS-485-buskommunikation (OSD-styring)</p> <p>KAMERA-ID: Konfiguration af BUS ID (standard er ID=1, ved flere enheder skal der tildeles flere ID'er) ID-VISNING (FRA / TIL): Visning af kamera-ID i livebilledet. Ved aktivering kan visningens position også indstilles (ENTER) BAUDRATE: Baudrate-indstilling for RS-485-bussen</p>
RETURN	Tilbage til forrige menuside

**SET**

Funktion	Beskrivelse
SHARPNESS	Indstilling af kant- og fladeskarphed (softwareteknisk ændring af videobilledet) (0~15)
MONITOR	Tilpasning af kamerasignalet til output-enheden eller til det følgende tilsluttede udstyr.

	<p>LCD:       Optimering til LCD-monitorer          GAMMA:   Automatisk eller fast indstilling af gammaværdien          BLUE GAIN (0~100):    Indstilling af den blå værdi          RED GAIN (0~100):     Indstilling af den røde værdi</p> <p>CRT:       Optimering af CRT-monitorer          BLACK VALUE (-30~+30):   Indstilling af den sorte værdi          BLUE GAIN (-30~+30):    Indstilling af den blå værdi          RED GAIN (-30~+30):     Indstilling af den røde værdi</p>
LSC	(OFF/ON):
RETURN	Tilbage til forrige menuside

**RESET**

<b>Funktion</b>	<b>Beskrivelse</b>
FACTORY SET.	(RESET): Nulstilling af alle kameraindstillinger i hovedmenuen til fabriksindstillinger
RETURN	Tilbage til forrige menuside

**EXIT**

<b>Funktion</b>	<b>Beskrivelse</b>
RETURN	OSD-menuen forlades

## 7. Vedligeholdelse og rengøring


### 7.1. Vedligeholdelse

Kontrollér regelmæssigt produktets tekniske sikkerhed, f.eks. beskadigelse af huset.

Hvis det må antages, at drift ikke længere er mulig uden farer, skal produktet tages ud af drift og sikres mod utilsigtet drift.


Det må antages, at drift ikke længere er mulig uden fare, hvis

- Udstyret har synlige skader
- Udstyret ikke længere fungerer


	<p><b>Vær opmærksom på følgende:</b></p> <p>Produktet er vedligeholdelsesfrit for dig. Der er ingen dele inde i produktet, som du skal kontrollere eller vedligeholde: Åbn det aldrig.</p>
---	--

### 7.2. Rengøring

Rengør produktet med en ren, tør klud. Ved kraftigere tilsmudsninger kan kluden fugtes let med lunkent vand.

	<p>Sørg for, at der ikke kommer væsker ind i udstyret.</p> <p>Anvend ikke kemiske rengøringsmidler, da disse kan føre til, at husets overflade og skærmen bliver beskadiget (misfarvninger).</p>
---	--

## 8. Bortskaffelse

	<p>Vigtigt: EU-direktiv 2002/96/EF regulerer den korrekte tilbagetagning, behandling og anvendelse af brugte elektronikapparater. Dette symbol betyder, at med henblik på miljøbeskyttelse skal udstyret efter sin levetid bortskaffes i overensstemmelse med de gældende lovmæssige forskrifter og adskilt fra husholdningsaffald og erhvervsaffald. Bortskaffelsen af det brugte udstyr kan foretages på de respektive officielle indsamlingssteder. Følg de lokale forskrifter, når materialerne bortskaffes. Flere detaljer om tilbagetagelsen (også for lande uden for EU) får du hos dine lokale myndigheder. Ved hjælp af separat indsamling og genanvendelse skånes de naturlige ressourcer, og det sikres, at alle bestemmelser vedrørende beskyttelse af sundhed og miljø overholdes ved genanvendelse af produktet.</p>
---	--

## 9. Tekniske data

Modelnummer	HDCC50000
Billedoptager	1/3" Progressive Scan CMOS
Kameratype	Standardboks
Opløsning	1080p25, 1080p30
Billedelementer (effektivt)	1920 (H) × 1080 (V)
Objektivtilslutning	CS mount, AI
Fokusering	Manuel med visning af fokus-maksimumværdi
Dag-/natskift	Elektromekanisk IR-cut-filter
Minimumsbelysning (farve)	0,1 lux
Minimumsbelysning (IR)	0,001 lux (billedintegration aktiv)
Minimumsbelysning (IR)	0 lux (IR ekstern)
Støjundertrykkelse	2D DNR / 3D DNR
Electronic-Shutter-styring	1/50 s
Kamerastyring	On-Screen-Display (OSD)
Modlyskompensation	WDR (120dB), BLC, HLC
Privatzonemaskering	8 frit konfigurerbare områder
Digital zoom	Ja
Videosystem	HD-TVI
Funktioner	Langtidsbelysning (Slow Shutter), spejlvending, defog
Tilslutninger	Videosignal (HD-TVI, BNC), videosignal (FBAS, BNC, WDR fra), spændingsforsyning (DC), indgang, udgang, dag-/natskift, RS-485 (OSD-styring)
Spændingsforsyning	12 VDC ± 10%, 24 VAC ± 10%
Strømforbrug	Maks. 450 mA (maks. 5 W)
Driftstemperatur	-10°C - +50°C
Luffugtighed	Maks. 75 %
Mål (lxbxh)	148,7 x 69,2 x 57,3 mm
Vægt	400 g