



Security Tech Germany



Security Tech Germany

DE

Eine alternative Inbetriebnahme sowie detaillierte Informationen erhalten Sie in der beiliegenden Bedienungsanleitung.

FR

Vous trouverez une mise en service alternative ainsi que des informations détaillées dans la notice d'utilisation jointe.

NL

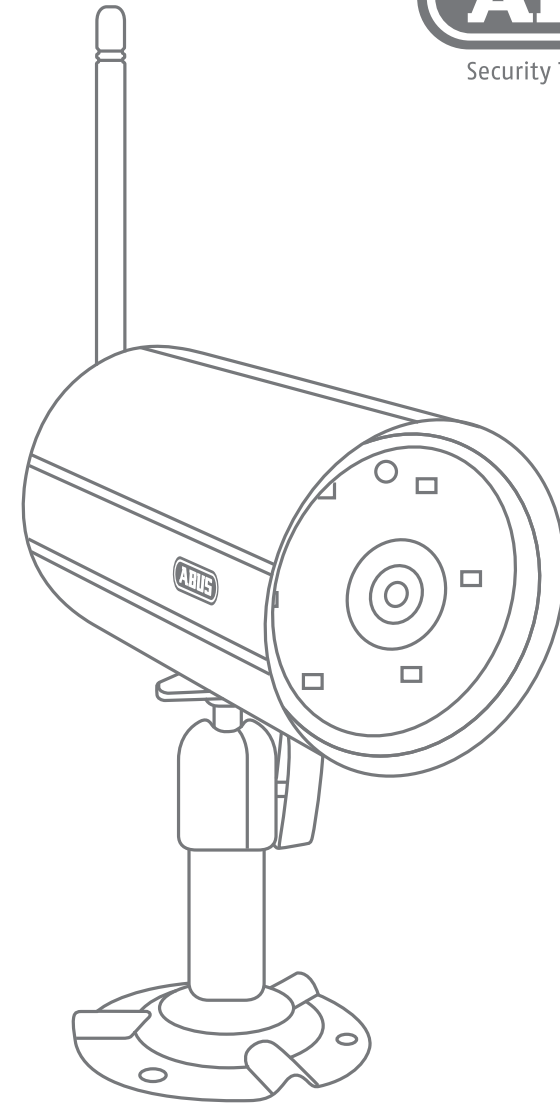
Een alternatieve inbedrijfstelling en gedetailleerde informatie vindt u in de meegeleverde gebruikershandleiding.

IT

Una messa in funzione alternativa nonché informazioni dettagliate sono disponibili nelle istruzioni per l'uso allegate.

GB

An alternative way of getting started, as well as more detailed information, can be found in the accompanying user guide.

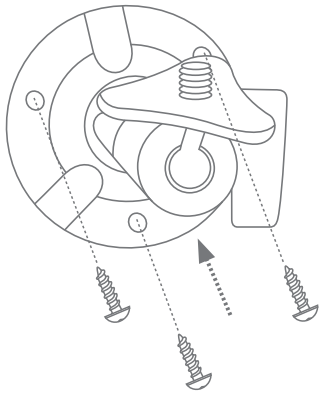


TVAC14010A

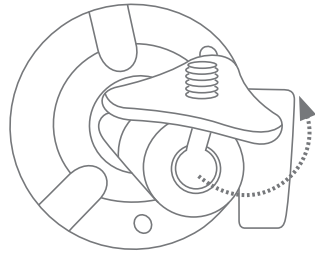
www.abus.com

TVAC14010A

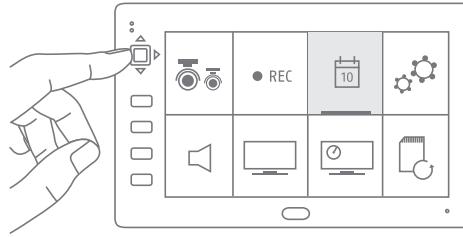
www.abus.com



1

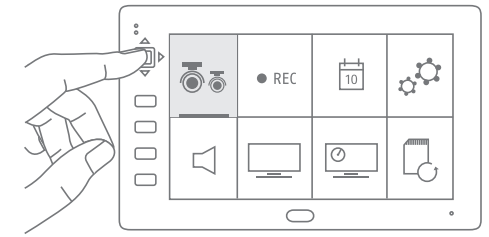


2



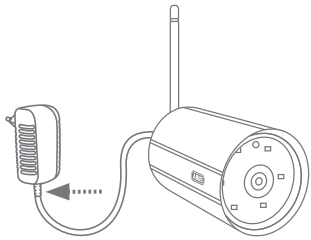
Drücken Sie 2 x die Pfeiltaste nach links.
Press the left button twice.

5

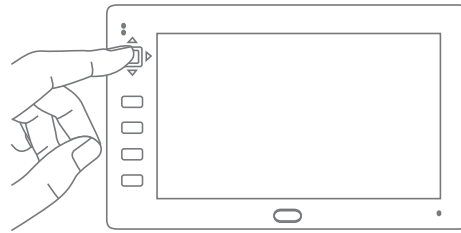


Drücken Sie die „M“-Taste.
Press the „M“ button.

6

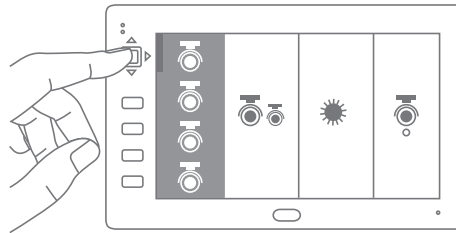


3



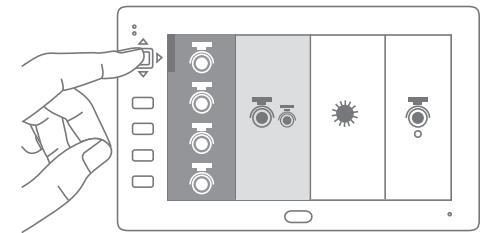
Drücken Sie die „M“-Taste.
Press the „M“ button.

4



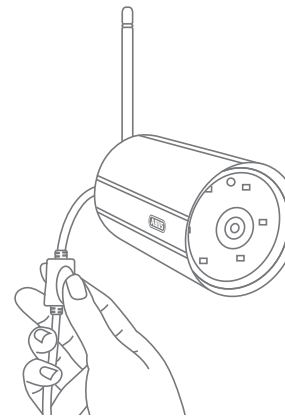
Drücken Sie die „M“-Taste.
Press the „M“ button.

7



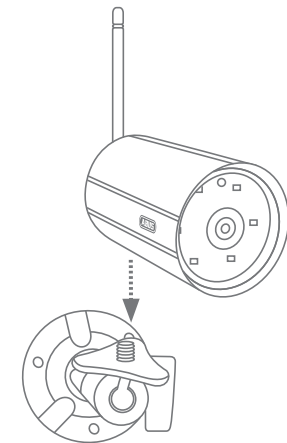
Drücken Sie die „M“-Taste.
Press the „M“ button.

8



Drücken Sie die „Pairing“-Taste für 2 Sekunden.
Press the „Pairing“ button for 2 seconds.

9



10

TVAC14010A

www.abus.com