

## Analog HD PTZ Dome



- Ⓛ **Bedienungsanleitung**
- Ⓒ **User manual**
- Ⓕ **Manuel utilisateur**
- Ⓝ **Gebruikershandleiding**
- Ⓓ **Brugerhåndbog**

Version 09/2017

HDCC81000  
HDCC82500



*Originalbedienungsanleitung in deutscher Sprache. Für künftige Verwendung aufbewahren!*

## **D Einführung**

Sehr geehrte Kundin, sehr geehrter Kunde,

wir bedanken uns für den Kauf dieses Produkts.

**Dieses Gerät erfüllt die Anforderungen gültiger EU-Richtlinien. Die Konformitätserklärung ist zu beziehen unter: ABUS Security-Center GmbH & Co. KG, Linker Kreuthweg 5, 86444 Affing, Germany.**

Um diesen Zustand zu erhalten und einen gefahrenlosen Betrieb sicherzustellen, müssen Sie als Anwender diese Bedienungsanleitung beachten!

Lesen Sie sich vor Inbetriebnahme des Produkts die komplette Bedienungsanleitung durch, beachten Sie alle Bedienungs- und Sicherheitshinweise!

**Alle enthaltenen Firmennamen und Produktbezeichnungen sind Warenzeichen der jeweiligen Inhaber. Alle Rechte vorbehalten.**

Bei Fragen wenden Sie sich an ihren Fachhändler oder Fachhandelspartner!



### **Haftungsausschluss**

Diese Bedienungsanleitung wurde mit größter Sorgfalt erstellt. Sollten Ihnen dennoch Auslassungen oder Ungenauigkeiten auffallen, so teilen Sie uns dies bitte mit. Die ABUS Security-Center GmbH & Co. KG übernimmt keinerlei Haftung für technische und typographische Fehler und behält sich das Recht vor, jederzeit ohne vorherige Ankündigung Änderungen am Produkt und an den Bedienungsanleitungen vorzunehmen. ABUS Security-Center ist nicht für direkte und indirekte Folgeschäden haftbar oder verantwortlich, die in Verbindung mit der Ausstattung, der Leistung und dem Einsatz dieses Produkts entstehen. Es wird keinerlei Garantie für den Inhalt dieses Dokuments übernommen.

## Wichtige Sicherheitshinweise



Bei Schäden die durch Nichtbeachten dieser Bedienungsanleitung verursacht werden, erlischt der Garantieanspruch. Für Folgeschäden übernehmen wir keine Haftung!



Bei Sach- oder Personenschäden, die durch unsachgemäße Handhabung oder Nichtbeachten der Sicherheitshinweise verursacht werden, übernehmen wir keine Haftung. In solchen Fällen erlischt jeder Garantieanspruch!

**Sehr geehrte Kundin, sehr geehrter Kunde,**  
die folgenden Sicherheits- und Gefahrenhinweise dienen nicht nur zum Schutz Ihrer Gesundheit, sondern auch zum Schutz des Geräts. Lesen Sie sich bitte die folgenden Punkte aufmerksam durch:

- Es sind keine für Sie zu wartenden Teile im Inneren des Produkts. Außerdem erlischt durch das Öffnen/Zerlegen die Zulassung (CE) und die Garantie/Gewährleistung.
- Durch den Fall aus bereits geringer Höhe kann das Produkt beschädigt werden.

Vermeiden Sie folgende widrige Umgebungsbedingungen bei Betrieb:

- Extreme Kälte oder Hitze
- Direkte Sonneneinstrahlung
- Staub oder brennbare Gase, Dämpfe oder Lösungsmittel
- starke Vibrationen
- starke Magnetfelder, wie in der Nähe von Maschinen oder Lautsprechern
- Die Kamera darf nicht auf unbeständigen Flächen installiert werden.

Allgemeine Sicherheitshinweise:

- Lassen Sie das Verpackungsmaterial nicht achtlos liegen! Plastikfolien/-tüten, Styroporsteine usw., könnten für Kinder zu einem gefährlichen Spielzeug werden.
- Die Videoüberwachungskamera darf aufgrund verschluckbarer Kleinteile aus Sicherheitsgründen nicht in Kinderhand gegeben werden.
- Bitte führen Sie keine Gegenstände durch die Öffnungen in das Geräteinnere
- Verwenden Sie nur die vom Hersteller angegebenen Zusatzgeräte/Zubehörteile. Schließen Sie keine nicht kompatiblen Produkte an.
- Bitte Sicherheitshinweise und Bedienungsanleitungen der übrigen angeschlossenen Geräte beachten.
- Überprüfen Sie vor Inbetriebnahme das Gerät auf Beschädigungen, sollte dies der Fall sein, bitte das Gerät nicht in Betrieb nehmen!
- Halten Sie die Grenzen der in den technischen Daten angegebenen Betriebsspannung ein. Höhere Spannungen können das Gerät zerstören und ihre Sicherheit gefährden (elektrischer Schlag).



Vergewissern Sie sich bei Installation in einer vorhandenen Videoüberwachungsanlage, dass alle Geräte von Netz- und Niederspannungsstromkreis getrennt sind.



Nehmen Sie im Zweifelsfall die Montage, Installation und Verkabelung nicht selbst vor, sondern überlassen Sie dies einem Fachmann. Unsachgemäße und laienhafte Arbeiten am Stromnetz oder an den Hausinstallationen stellen nicht nur Gefahr für Sie selbst dar, sondern auch für andere Personen.  
Verkabeln Sie die Installationen so, dass Netz- und Niederspannungskreise stets getrennt verlaufen und an keiner Stelle miteinander verbunden sind oder durch einen Defekt verbunden werden können.

## Inhaltsverzeichnis

<b>1. Symbolerklärung .....</b>	<b>5</b>
<b>2. Lieferumfang .....</b>	<b>5</b>
<b>3. Merkmale und Funktionen .....</b>	<b>5</b>
<b>4. Gerätebeschreibung .....</b>	<b>6</b>
4.1 Überblick – Typennummer .....	6
4.2 Auspacken .....	6
<b>5. Montage .....</b>	<b>6</b>
<b>6. Kurzanleitung Steuergeräte .....</b>	<b>6</b>
6.1 Steuerung mit Bedienpult TVAC26000 .....	6
6.2 Steuerung mit Analog HD DVR (HDCC9XXXX) .....	6
<b>7. Tastenkombinationen.....</b>	<b>7</b>
<b>8. Anschlüsse und DIP-Schalter.....</b>	<b>8</b>
<b>9. Diagnose (Selbsttest) .....</b>	<b>11</b>
<b>10. Bildschirm Menü (OSD).....</b>	<b>11</b>
<b>11. Wartung und Reinigung .....</b>	<b>20</b>
11.1 Funktionstest.....	20
11.2 Reinigung .....	20
<b>12. Entsorgung.....</b>	<b>20</b>
<b>13. Technische Daten .....</b>	<b>21</b>

## 1. Symbolerklärung



Das Symbol mit dem Blitz im Dreieck wird verwendet, wenn Gefahr für die Gesundheit besteht, z.B. durch elektrischen Schlag.



Ein im Dreieck befindliches Ausrufezeichen weist auf wichtige Hinweise in dieser Bedienungsanleitung hin, die unbedingt zu beachten sind.



Dieses Symbol ist zu finden, wenn Ihnen besondere Tipps und Hinweise zur Bedienung gegeben werden sollen.

## 2. Lieferumfang

Innen PTZ Dome (HDCC81000)

- Innen PTZ Dome 720p
- Netzteil
- Adapterplatte
- Befestigungsmaterial für Deckeneinbau
- Kurzanleitung
- Befestigungsmaterial

Außen PTZ Dome (HDCC82500)

- Außen PTZ Dome 1080p (ohne Wandarm)
- Netzteil
- Handschuhe
- Quickguide
- Kurzanleitung

## 3. Merkmale und Funktionen

Der High-Speed Dome verfügt unter anderem über folgende Funktionen:

- Schwenk-Neige-Zoom Kamera (PTZ)
- Analog HD Technologie
- Übertragung über herkömmliche CCTV Infrastruktur (Videosignal: bis zu 500 Meter über RG6 Kabel, Steuersignal über Koax: bis zu 200 Meter)
- 23x (HDCC81000) bzw. 30x (HDCC82500) optischer und 16x digitaler Zoom
- 1/2.8" Progressive Scan CMOS Bildaufnehmer
- 720p (HDCC81000) bzw. 1080p (HDCC82500) Bildauflösung
- 8 Touren mit bis zu 32 Preset-Positionen je Tour
- Schutzart IP66 (HDCC82500)
- Integrierte Heizung (HDCC82500)
- Steuerung der PTZ Kamera über Koaxkabel
- DWDR Funktion zum Ausgleich hoher Bildkontraste

## 4. Gerätebeschreibung

### 4.1 Überblick – Typennummer

Modelnummer	HDCC81000	HDCC82500
Auflösung	720p	1080p
IP66	-	√
IR	-	√
Betriebsspannung	24 VAC	24 VAC

### 4.2 Auspacken

Während Sie das Gerät auspacken, handhaben sie dieses mit äußerster Sorgfalt.



Bei einer eventuellen Beschädigung der Originalverpackung, prüfen Sie zunächst das Gerät. Falls das Gerät Beschädigungen aufweist, senden Sie dieses mit Verpackung zurück und informieren Sie den Lieferdienst.

## 5. Montage

Hinweise und Installationsvarianten der Domekameras finden Sie in der Kurzanleitung zu den PTZ Kameras. Bitte beachten Sie diese bevor Sie mit der Inbetriebnahme fortfahren.

## 6. Kurzanleitung Steuergeräte

Die High-Speed-Motordome können mit allen RS485-Geräten gesteuert werden, die über das Pelco D- oder Pelco P- Protokoll verfügen. Zusätzliche Informationen entnehmen Sie bitte der jeweiligen Bedienungsanleitung.

### 6.1 Steuerung mit Bedienpult TVAC26000

Das Bedienpult TVAC26000 wurde speziell zur Steuerung der High-Speed-Motordome HDCC81000 und HDCC82500 entwickelt und unterstützt daher alle Funktionen der Kameras. Alle weiterführenden Informationen über Anschluss und Bedienung entnehmen Sie bitte der Gebrauchsanleitung des Bedienpults.



Falls das Steuerpult direkt am Analog HD DVR angeschlossen ist, und der PTZ Dome darüber gesteuert werden soll, so ist folgende Einstellung zu überprüfen.

DVR Menü: Menü -> Einstellungen -> Konfiguration -> Allgemein -> Weitere Einstellungen -> Gerätenummer = z.B. 1.  
Die Standardeinstellung für diesen Wert ist 255. Dieser Wert muss in diesem Fall abgeändert werden.

### 6.2 Steuerung mit Analog HD DVR (HDCC9XXXX)

Im Analog HD DVR kann der PTZ Dome über das PTZ Panel gesteuert werden. Der Anschluss des Analog HD PTZ Domes kann ausschließlich über die Videoleitung (Koax) erfolgen. Die Steuerdaten werden über das Kabel gesendet (bis zu 200m).

## 7. Tastenkombinationen

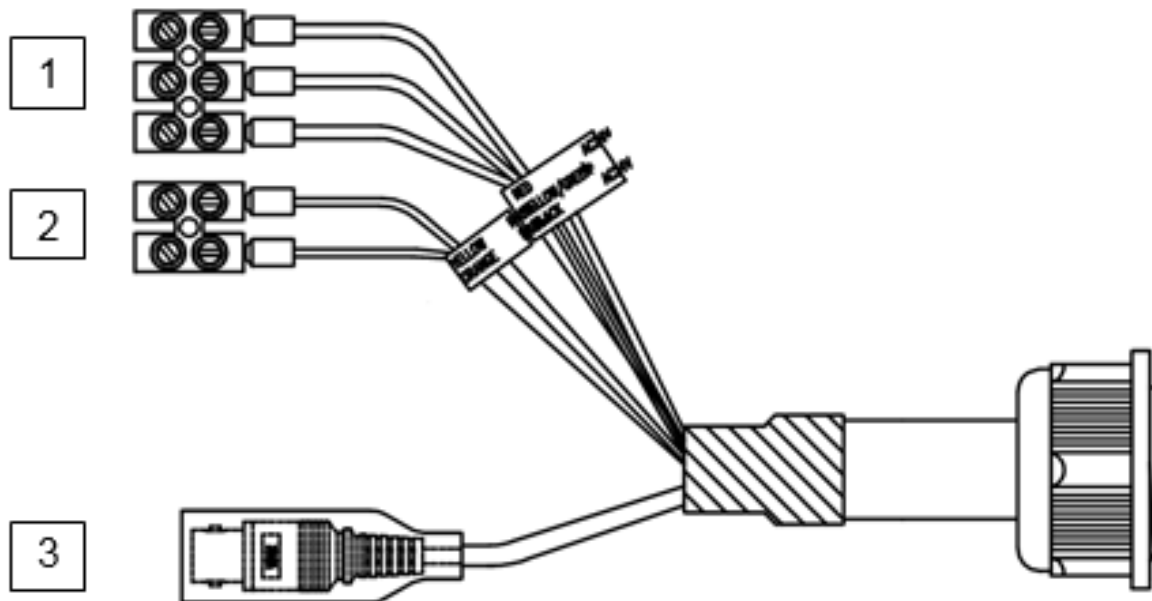
Dieser High-Speed-Motordome unterstützt drei Steuerprotokolle: Pelco D, Pelco P. Diese Protokolle werden von vielen Recordern (z.B. HDCC9XXXX) und Controllern unterstützt und können damit den High-Speed-Motordome steuern.

Als Werkseinstellung der Kamera ist Pelco D / P (automatische Erkennung) mit 2400 bps (bit pro Sekunde) eingestellt. Im Folgenden wird die Steuerung mithilfe des Bedienpults TVAC26000 erklärt. Die Bedienung mit anderen Pelco D/P-Protokoll fähigen Steuergeräten ist möglich, die Tasten können allerdings anders benannt sein.

Preset	Funktion		
33	Auto Flip	97	Start Zufalls Scan
34	Pan Zero	98	Start Bild Scan
35	Tour 1	99	Start Schwenk Scan
36	Tour 2	100	Start Neige Scan
37	Tour 3	101	Start Panorama Scan
38	Tour 4	102	Tour 5
39	IR Cut Filter Ein	103	Tour 6
40	IR Cut Filter Aus	104	Tour 7
41	Muster 1	105	Tour 8
42	Muster 2		
43	Muster 3		
44	Muster 4		
92	Einschalten der Limit Einstellungen		
93	Setzen der Limit Einstellungen		
94	Neustart		
95	OSD Menü		
96	Stopp Scan		

## 8. Anschlüsse und DIP-Schalter

### Übersicht der Anschlüsse



Nr.	Beschreibung
1	Spannungsversorgung, 24 V AC  Kabelbelegung: Schwarz: 24 V AC Gelb/Grün: Masse Rot: 24 V AC
2	RS-485 Steuerleitung (optional)  Kabelbelegung: Gelb: RS-485 Minus Orange: RS-485 Plus
3	HD-TVI Videoausgang (BNC)

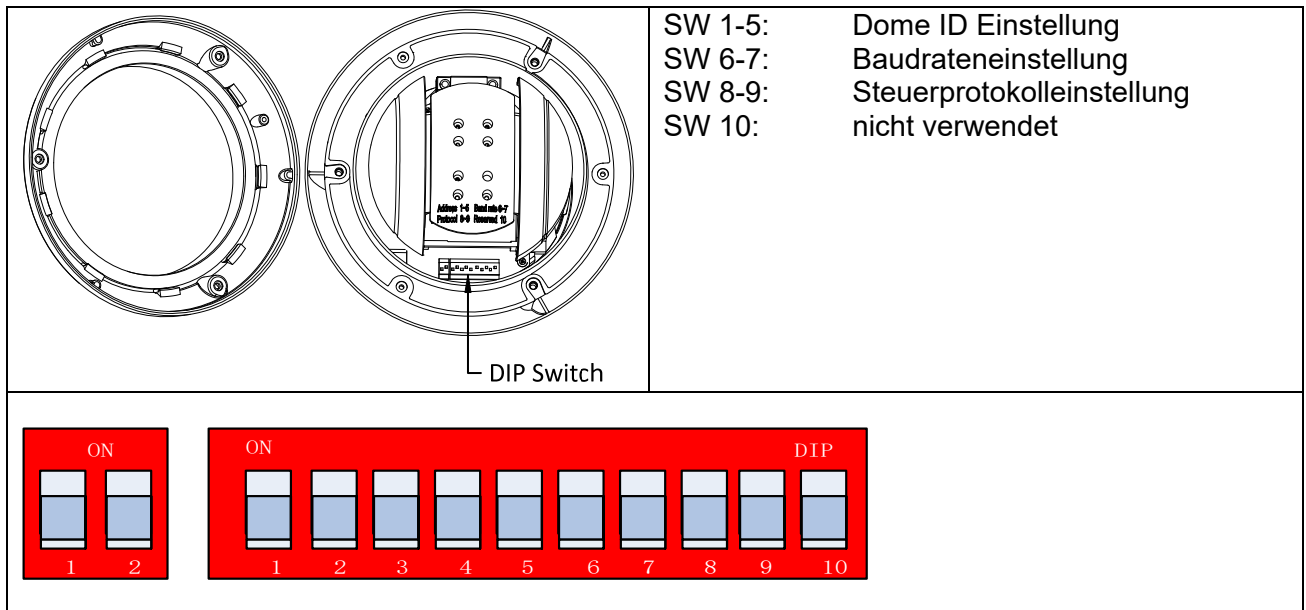


Die gleichzeitige Verwendung der Domeststeuerung über Koaxkabel und RS-485 kann zu Problemen und Fehlverhalten der Kamera führen.



## DIP-Schalter

### HDCC81000



### Dome ID Einstellung

SW / Dome Ad.	1	2	3	4	5
0	OFF	OFF	OFF	OFF	OFF
1	ON	OFF	OFF	OFF	OFF
2	OFF	ON	OFF	OFF	OFF
3	ON	ON	OFF	OFF	OFF
...	...	...	...	...	...
31	ON	ON	ON	ON	ON

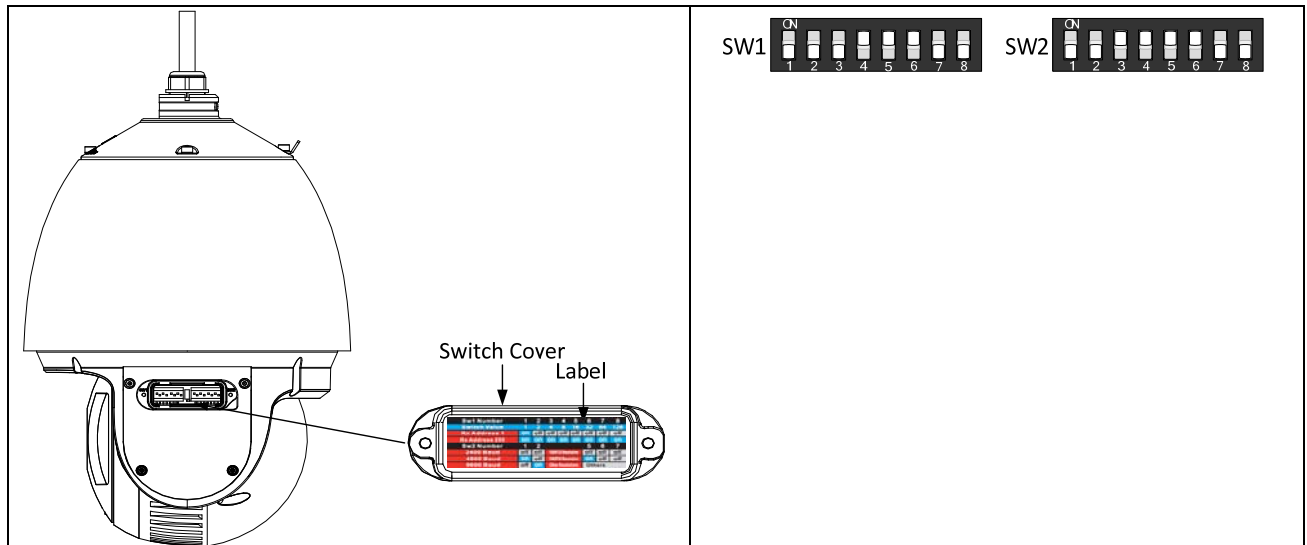
### Baudrateneinstellung

SW / Baudrate	6	7
2400	OFF	OFF
4800	ON	OFF
9600	OFF	ON
19200	ON	ON

### Steuerprotokolleinstellung

SW / Protocol	8	9
Self-adaptive	OFF	OFF
Pelco_P	ON	OFF

## HDCC82500



### Einstellung der Dome ID (SW1, alle DIP):

Dome ID (Adresse)	1	2	3	4	5	6	7	8
0	OFF	OFF	OFF	OFF	OFF	OFF	OFF	OFF
1	ON	OFF	OFF	OFF	OFF	OFF	OFF	OFF
2	OFF	ON	OFF	OFF	OFF	OFF	OFF	OFF
3	ON	ON	OFF	OFF	OFF	OFF	OFF	OFF
-	-	-	-	-	-	-	-	-
255	ON	ON	ON	ON	ON	ON	ON	ON

### Einstellung der Kommunikationsparameter (SW2, DIP 1 und 2):

Baudrate	DIP Switch SW2 – Baudraten Einstellung		
	1	2	3
2400	OFF	OFF	OFF
9600	ON	ON	OFF
4800	OFF	ON	OFF

## 9. Diagnose (Selbsttest)

Wird die Kamera an eine Spannungsquelle angeschlossen, führt die Kamera eine Selbstdiagnose durch.

```
SN
ADDRESS
COM FORMAT
PROTOCOL SELF ADAPTIVE
VERSION
BUILD DATE
```

<b>Funktion</b>	<b>Beschreibung</b>
SN	Anzeige der Seriennummer
ADDRESS	Anzeige der Adresse vom Dome (ID)
COM FORMAT	Zeigt die Baudrate an
PROTOCOL SELF ADAPTIVE	Zeigt das Protokoll an
VERSION	Zeigt die Firmwareversion an
BUILD DATE	Zeigt das Datum der Firmware an

## 10. Bildschirm Menü (OSD)

Um das OSD Menü anzeigen zu lassen, rufen Sie den Preset 95 auf. Bewegen Sie den Joystick vom Bedienpult Hoch und Runter um die Cursorposition. Mit Hilfe der IRIS+ Taste können Sie Bestätigen und im Menü zurückkehren.

```
MAIN MENU
<SYS INFO>
<DOME SETTINGS>
<RESTORE DEFAULTS>
<RESTORE CAMERA>
<REBOOT DOME>
LANGUAGE          ENGLISH
EXIT
```

<b>Funktion</b>	<b>Beschreibung</b>
SYS INFO	Zeigt Systeminformationen an
DOME SETTINGS	Einstellungen der Kameraparamter
RESTORE DEFAULTS	Laden der Werkseinstellungen
RESTORE CAMERA	Zurücksetzen der Einstellungen
REBOOT DOME	Startet den Dome neu
LANGUAGE	Anzeigesprache des OSDs (nur Englisch)
EXIT	Schließt das OSD

## SYS INFO

ADDRESS	0
COM FORM	2400, 8, 1
PROTOCOL	AUTO MATCH
FIRMWARE	3.22
HARDWARE	1.3
BUILD DATE	150114

Funktion	Beschreibung
ADDRESS	Anzeige der Adresse vom Dome (ID)
COM FORM	Zeigt die Baudrate, Datenbit und Stopbit an
PROTOCOL	Zeigt das aktuell eingestellte Steuerprotokoll an
FIRMWARE	Zeigt die Firmwareversion des System-DSPs an
HARDWARE	Zeigt die Firmwareversion des Kameramoduls an
BUILD DATE	Erstelldatum der Firmware

## DOME SETTINGS

<SYS INFO SETTINGS>	
<CAMERA PARAMETER>	
<MOTION PARAMETER>	
<PRESETS>	
<PATROLS>	
<TIME TASK>	
<PATTERNS>	
BACK	EXIT

Funktion	Beschreibung
SYS INFO SETTINGS	Systemgrundeinstellungen wie RS-485 Parameter oder Datum-/Zeiteinstellungen
CAMERA PARAMETER	Einstellungen für Bild und Zoom
MOTION PARAMETER	Steuerungseinstellungen (z.B. Preset Geschwindigkeit)
PRESETS	Konfiguration der Presets
PATROLS	Konfiguration der Touren
TIME TASK	Einstellung von zeitgesteuerten Aufgaben
PATTERNS	Konfiguration von Mustern

## SYS INFO SETTINGS

SOFT ADDRESS	1
SOFT ADDR ACT	OFF
SOFT BAUD	2400
SOFT BAUD ACT	OFF
BROADCAST ADDR	ON
PELCO CHECKSUM	ON
SYS TIME	
BACK	EXIT

Funktion	Beschreibung
SOFT ADRESS	(1-255): Dome ID für die Verwendung der Steuerung über RS-485 Protokoll. Alternativ kann die ID über DIP Schalter eingestellt werden.
SOFT ADDR ACT	OFF: Deaktivierung der Software Dome ID ON: Aktivierung der Software Dome ID
SOFT BAUD	(2400-19200): Baudrateneinstellung für die RS-485 Schnittstelle. Alternativ kann die Baudrate über DIP Schalter eingestellt werden.
SOFT BAUD ACT	OFF: Deaktivierung der Baurateneinstellung über OSD ON: Aktivierung der Baudrateneinstellung über OSD
BROADCAST ADDR	ON: Falls das Steuergerät die ID 0 hat, dann können alle am Bus angeschlossenen Kameras gesteuert werden. OFF: Funktion deaktiv
PELCO CHECKSUM	Trifft nur bei Verwendung des Pelco D/P Protokolls zu. ON: Checksummenprüfung nach jeden Steuerkommando OFF: Prüfung deaktiv
SYS TIME	Einstellungen für Datum und Uhrzeit

## CAMERA PARAMETER

FOCUS	AF
ZOOM LIMIT	23
ZOOM SPEED	HIGH
SLOW SHUTTER	0
IR CUT FILTER	AUTO
D/N LEVEL	1
SHARPNESS	7
BACK	EXIT

Funktion	Beschreibung
FOCUS	Es stehen folgende Fokus Varianten zur Verfügung: <ul style="list-style-type: none"> <li>- AF: Automatische Fokussierung auf das Objekt im Blickfeld</li> <li>- MF: Manuelle Fokussierung nötig</li> <li>- HAF / Semi-Auto: Automatische Fokussierung nur nach Zoom, Schwenken oder Neigen</li> </ul>
ZOOM LIMIT	Einstellen des Zoom-Limits, dieser Zoom Faktor wird nicht überschritten
ZOOM SPEED	Folgende Geschwindigkeiten stehen zur Verfügung: <ul style="list-style-type: none"> <li>- Low: Hoch</li> <li>- Medium: Mittel</li> <li>- High: Niedrig</li> </ul>
SLOW SHUTTER	(0-5): Langzeitbelichtungsfunktion. Je höher der Wert desto länger wird das Bild belichtet. Dies resultiert in einem helleren Videobild bei schlechten Lichtverhältnissen. Die Bildrate wird dabei reduziert.
IR CUT FILTER	Einstellung für die Tag-/Nachtumschaltung AUTO: Die Umschaltung zwischen Tag- und Nachtmodus erfolgt automatisch DAY: die Kamera bleibt konstant im Tagmodus NIGHT: die Kamera bleibt konstant im Nachtmodus
D/N LEVEL	(0-2): Einstellung für die Umschaltschwelle zwischen Tag und Nacht. (0 – geringerer Beleuchtungswert, 2 – höherer Beleuchtungswert)
SHARPNESS	(0-15): Softwarefunktion zur Einstellung der Schärfe des Videobildes. Ein hoher Wert erhöht den Schärfeeindruck des Videobildes, dabei wird aber das Bildrauschen erhöht.

## MOTION PARAMETER

AUTO FLIP	ON
PROPORTIONAL PAN	ON
PARK TIME	5
PARK ACT	NONE
SCAN SPEED	26
IMAGE FREEZE	OFF
DOME SPEED	3
BACK	EXIT

Funktion	Beschreibung
AUTO FLIP	Funktion zum kontinuierlichen Neigen bis zu 180 Grad (kein 90 Grad Stopp) Off: Funktion deaktiv On: Funktion aktiv
PROPORTIONAL PAN	ON: Die Schwenk- und Neigegegeschwindigkeit wird in Abhängigkeit vom eingestellten Zoom gesteuert. Es wird empfohlen diese Einstellung zu verwenden. OFF: Funktion deaktiv. Es kann es Schwierigkeiten geben Personen bei gleichzeitig hohem Zoomfaktor zu verfolgen.
PARK TIME	Nach einer bestimmten Zeit (5 – 720 Sek.) ohne Aktivität kann der Dome nachfolgende Funktionen ausführen.
PARK ACT	Eine dieser Funktionen kann nach Ablauf der eingestellten Zeit ausgeführt werden (Park Action): Auto-Scan, Frame Scan, Random Scan, Tour1-8, Muster 1-8, Preset 1-8, Panorama Scan, Tilt Scan
SCAN SPEED	Einstellung der Scan Geschwindigkeit: 1 – 40°/Sek.
IMAGE FREEZE	Die Funktion friert das Livebild während dem Anfahren von einem ein. In Netzwerken wird somit die Netzwerklast reduziert. Zusätzlich können private Bereiche ausgeblendet werden. ON: Funktion aktiv OFF: Funktion deaktiv
DOME SPEED	(1-10): Je höher der Wert desto höher ist die Schwenk-/Neigegegeschwindigkeit.

## PRESETS

PRESET NUM	1
<UNDEFINED>	
SET PRESET	
CLEAR	



Die Preset Nummern 33-45 und 92-105 sind für die Steuerung von Funktionen der Kamera reserviert. Diese Nummern können nicht als Presets verwendet werden.

Funktion	Beschreibung
PRESET NUM	Es können bis zu 256 Presets verwendet werden. Wenn kein Preset definiert ist, erscheint [UNDEFINED].
<UNDEFINED>	Wenn die Preset Position noch nicht vergeben wurde, dann wird diese Meldung angezeigt.
SET PRESET	Einstellen der Preset Position
CLEAR PRESET	Hiermit können Sie den eingestellten Preset löschen.

Preset	Funktion		
33	Auto Flip	97	Start Zufalls Scan
34	Pan Zero	98	Start Bild Scan
35	Tour 1	99	Start Schwenk Scan
36	Tour 2	100	Start Neige Scan
37	Tour 3	101	Start Panorama Scan
38	Tour 4	102	Tour 5
39	IR Cut Filter Ein	103	Tour 6
40	IR Cut Filter Aus	104	Tour 7
41	Muster 1	105	Tour 8
42	Muster 2		
43	Muster 3		
44	Muster 4		
92	Einschalten der Limit Einstellungen		
93	Setzen der Limit Einstellungen		
94	Neustart		
95	OSD Menü		
96	Stopp Scan		



## PATROLS

PATROL NUM	1
EDIT PATROL	
PREVIEW	
CLEAR PATH	
PATROL-D	5S
BACK	EXIT

Funktion	Beschreibung
PATROL NUM	Zeigt die Tour an die derzeit bearbeitet wird. Insgesamt stehen 8 Touren zur Auswahl.
EDIT PATROL	Hier können Sie die Tour bearbeiten.
PREVIEW	Fährt eine eingestellte Tour ab.
CLEAR PATH	Löscht die Tour.
PATROL-D	Wartezeit für die sog. Fast-Patrol zwischen den einzelnen Presets (Fast Patrol über Preset 46, Aufruf aller programmierten Presets 1-32)

### Tour bearbeiten:

NUM	PST	TIME	SPEED
1	0	6	30
2	0	6	30
3	0	6	30
4	0	6	30
5	0	6	30
6	0	6	30
7	0	6	30
DONE: IRIS+		QUIT: IRIS-	

Funktion	Beschreibung
NUM	Zeit die Nummer der einzelnen Presets innerhalb der Tour an.
PST (PRESET)	Wählen Sie hier die zuvor eingestellten Presets aus.
DWELL	Wartezeit innerhalb der einzelnen Presets.
SPD (SPEED)	Stellt die Tourgeschwindigkeit ein.

1. Bewegen Sie den Joystick hoch und runter um einen Preset zu wählen der bearbeitet werden soll.
2. Bewegen Sie den Joystick links und rechts um zwischen NUM, PRESET, TIME und SPEED zu wählen.
3. Nachdem Sie den entsprechenden Punkt ausgewählt haben bewegen Sie den Joystick hoch oder runter um den Wert zu ändern.
4. Drücken Sie IRIS+ um zu Speichern oder IRIS- um die Einstellungen zu verwerfen.

Übersicht Tour Geschwindigkeit:

Level	Speed(°/s)	Level	Speed(°/s)	Level	Speed(°/s)
1	0.3	2	2	3	4
4	6	5	8	6	10
7	12	8	14	9	16
10	18	11	20	12	25
13	30	14	35	15	40
16	45	17	50	18	55
19	60	20	65	21	70
22	80	23	90	24	100
25	110	26	120	27	130
28	140	29	150	30	160
31	170	32	190	33	210
34	230	35	250	36	270
37	290	38	310	39	330
40	350				

**TIME TASK**

Die Funktion TIME TASK führt bestimmte Aufgaben bzw. Funktionen

TASK NUM	1
TASK STATE	OFF
TASK RESUME(S)	5
TASK DAY	MON
<TASK EDIT>	
<TASK CLEAR>	
<TASK COPY>	WHOLE WEEK

Funktion	Beschreibung
TASK NUM	Auswahl Aufgabe 1-8
TASK STATE	Einstellung von zeitgesteuerten Aufgaben  Off: Funktion deaktiv ON: Funktion aktiv
TASK RESUME(S)	Zeit nach der die Aufgabe gestartet wird
TASK DAY	Wählen Sie die Start- und Endzeit aus. Der Wochentag kann zwischen Montag bis Sonntag gewählt werden.
TASK EDIT	Section: Es können bis zu 5 Aufgaben geplant werden Start: Startzeit End: Endzeit Action: Folgende Aufgaben können definiert werden: Preset 1 – 8, Muster 1 – 4, Tour 1 – 8, Panorama Scan, Tilt Scan, Dome Reboot, Dome Adjust, Ausgang 1, Ausgang 2, Auto Scan, Random Scan, Frame Scan
TASK CLEAR	Hiermit löschen Sie die aktuell gewählte Aufgabe.

TASK COPY	Augaben kopieren Whole week: Ganze Woche Mon-Fri: Montag - Freitag
-----------	--

## **PATTERNS**

PATTERN NUMBER	1
<PATTERN RECORD>	
<PATTERN PREVIEW>	
<PATTERN CLEAR>	
REMAINING MEMORY	100%

<b>Funktion</b>	<b>Beschreibung</b>
PATTERN NUMBER	Es können bis zu vier Muster programmiert werden.
PATTERN RECORD	Die Anzeige REMAIN MEMORY gibt an wieviel Speicher zur Verfügung steht. Achtung: Während dem Speichern und Aufrufen des Musters, wird die Auto Flip Funktion gültig. Zusätzlich kann die Schwenk/Neige Bewegung und die Zoombewegung nicht gleichzeitig gespeichert werden.
PATTERN PREVIEW	Vorschau des aktuellen Musters
PATTERN CLEAR	Hiermit können Sie angelegte Muster löschen. Achtung: Das Löschen von dem Muster 2 hat zur Folge dass die Muster 3 und 4 ebenfalls gelöscht werden
REMAINING MEMORY	Anzeige Restspeicher

## 11. Wartung und Reinigung

### 11.1 Funktionstest

Überprüfen Sie regelmäßig die technische Sicherheit des Produkts, z.B. Beschädigung des Gehäuses.

Wenn anzunehmen ist, dass ein gefahrloser Betrieb nicht mehr möglich ist, so ist das Produkt außer Betrieb zu setzen und gegen unbeabsichtigten Betrieb zu sichern.

Es ist anzunehmen, dass ein gefahrloser Betrieb nicht mehr möglich ist, wenn

- das Gerät sichtbare Beschädigungen aufweist,
- das Gerät nicht mehr funktioniert und
- nach längerer Lagerung unter ungünstigsten Verhältnissen oder
- nach schweren Transportbeanspruchungen.



**Bitte beachten Sie:**

Das Produkt ist für Sie wartungsfrei. Es sind keinerlei für Sie überprüfende oder zu wartende Bestandteile im Inneren des Produkts, öffnen Sie es niemals.

### 11.2 Reinigung

Reinigen Sie das Produkt mit einem sauberen trockenen Tuch. Bei stärkeren Verschmutzungen kann das Tuch leicht mit lauwarmem Wasser angefeuchtet werden.



Achten Sie darauf, dass keine Flüssigkeiten in das Geräteinnere kommen, dadurch wird das Gerät zerstört. Verwenden Sie keine chemischen Reiniger, dadurch könnte die Oberfläche des Gehäuses angegriffen werden.

## 12. Entsorgung



Geräte die so gekennzeichnet sind, dürfen nicht über den Hausmüll entsorgt werden. Entsorgen Sie das Produkt am Ende seiner Lebensdauer gemäß den geltenden gesetzlichen Bestimmungen.

Bitte wenden Sie sich an Ihren Händler bzw. entsorgen Sie die Produkte über die kommunale Sammelstelle für Elektroschrott.

### 13. Technische Daten

	<b>HDCC81000</b>
<b>Bildaufnehmer</b>	1/3" CMOS
<b>Kameratyp</b>	PTZ Speed Dome
<b>Auflösung</b>	720p
<b>Bildelemente (total)</b>	1280 x 720
<b>Bildelemente (effektiv)</b>	1280 x 720
<b>Objektiv</b>	4 – 92 mm
<b>Horizontaler Blickwinkel</b>	3° - 55°
<b>Shutter</b>	Auto
<b>Zoom optisch</b>	23x
<b>Zoom digital</b>	16x
<b>Tag-/Nachtschaltung</b>	IR Schwenkfilter (ICR), Farbe / S/W
<b>Mindestbeleuchtung (Farbe)</b>	1 Lux
<b>Mindestbeleuchtung (S/W)</b>	0,05 Lux
<b>AGC</b>	Auto
<b>Weißabgleich</b>	Auto
<b>WDR</b>	70 dB
<b>Gegenlichtkompensation</b>	BLC, DWDR
<b>Schwenkwinkel</b>	360° endlos
<b>Schwenkgeschwindigkeit</b>	Schwenken manuell: 0.1° - 250°/s Schwenken Presets: 300°/s
<b>Neigewinkel</b>	0°- 90° (Auto Flip)
<b>Neigegeschwindigkeit</b>	Neigen manuell: 0.1° - 120°/s Neigen Presets: 200°/s
<b>Anzahl Presets</b>	256
<b>Anzahl Touren</b>	8, mit bis zu 32 Presets je Tour
<b>Anzahl Muster</b>	4 Muster
<b>Privatzonenmaskierung</b>	-
<b>Alarমেingang</b>	-
<b>Alarmausgang</b>	-
<b>Protokoll</b>	ABUS-C (Steuerung über Koax), Pelco-D, Pelco-P
<b>Spannungsversorgung</b>	24 V AC
<b>Leistung</b>	12 Watt (inkl. Heizung & IR LED)
<b>Betriebstemperatur</b>	-10°C ~ +50°C
<b>Luftfeuchtigkeit</b>	90% oder weniger
<b>Schutzart</b>	IP20
<b>Abmessungen (HxØ)</b>	179,5 x 165 mm
<b>Gewicht</b>	Ca. 2 kg
<b>Zertifizierungen</b>	CE, RoHS, Reach

	<b>HDCC82500</b>
<b>Bildaufnehmer</b>	1/3" CMOS
<b>Kameratyp</b>	PTZ Speed Dome
<b>Auflösung</b>	1080p
<b>Bildelemente (total)</b>	1920 x 1080
<b>Bildelemente (effektiv)</b>	1920 x 1080
<b>Objektiv</b>	4 – 120 mm
<b>Horizontaler Blickwinkel</b>	1,7° - 58°
<b>Shutter</b>	Auto
<b>Zoom optisch</b>	30x
<b>Zoom digital</b>	16x
<b>Tag-/Nachtumschaltung</b>	IR Schwenkfilter (ICR), Farbe / S/W
<b>Mindestbeleuchtung (Farbe)</b>	1 Lux
<b>Mindestbeleuchtung (S/W)</b>	0,05 Lux
<b>AGC</b>	Auto
<b>Weißabgleich</b>	Auto
<b>WDR</b>	70 dB
<b>Gegenlichtkompensation</b>	BLC, DWDR
<b>Schwenkwinkel</b>	360° endlos
<b>Schwenkgeschwindigkeit</b>	Schwenken manuell: 0.1° - 250°/s Schwenken Presets: 300°/s
<b>Neigewinkel</b>	0°- 90° (Auto Flip)
<b>Neigegegeschwindigkeit</b>	Neigen manuell: 0.1° - 120°/s Neigen Presets: 200°/s
<b>Anzahl Presets</b>	256
<b>Anzahl Touren</b>	8, mit bis zu 32 Presets je Tour
<b>Anzahl Muster</b>	4 Muster
<b>Privatzonenmaskierung</b>	-
<b>Alarমেingang</b>	-
<b>Alarmausgang</b>	-
<b>Protokoll</b>	ABUS-C (Steuerung über Koax), Pelco-D, Pelco-P
<b>Spannungsversorgung</b>	24 V AC
<b>Leistung</b>	50 Watt (inkl. Heizung & IR LED)
<b>Betriebstemperatur</b>	-25°C ~ +65°C
<b>Luftfeuchtigkeit</b>	90% oder weniger
<b>Schutzart</b>	IP66
<b>Abmessungen (HxØ)</b>	353,4 x 220 mm
<b>Gewicht</b>	Ca. 5,5 kg
<b>Zertifizierungen</b>	CE, RoHS, Reach

# Analogue HD PTZ Dome



## User manual

Version 09/2017

HDCC81000  
HDCC82500



*English translation of the original German user manual. Retain for future reference.*

## EN Introduction

Dear Customer,

Thank you for purchasing this product.

**This device complies with the requirements of the applicable EU directives. The declaration of conformity can be obtained from: ABUS Security-Center GmbH & Co. KG, Linker Kreuthweg 5, 86444 Affing, Germany.**

To ensure this condition is maintained and that safe operation is guaranteed, it is your obligation to observe this user manual.

Please read the entire user manual carefully before putting the product into operation, and pay attention to all operating instructions and safety information.

**All company names and product descriptions are trademarks of the corresponding owner. All rights reserved.**

If you have any questions, please contact your specialist installation contractor or specialist dealer.



### Disclaimer

This user manual has been produced with the greatest of care. Should you discover any missing information or inaccuracies, please let us know about them.

ABUS Security-Center GmbH & Co. KG does not accept any liability for technical and typographical errors, and reserves the right to make changes to the product and user manuals at any time and without prior warning.

ABUS Security-Center GmbH is not liable or responsible for direct or indirect damage resulting from the equipment, performance and use of this product. No form of guarantee is assumed for the contents of this document.



## Important safety information



**All guarantee claims are invalid in the event of damage caused by non-compliance with this user manual. We cannot be held liable for resulting damage.**



**We cannot be held liable for material or personal damage caused by improper operation or non-compliance with the safety information. All guarantee claims are void in such cases.**

**Dear Customer,**

**The following safety information and hazard notes are not only intended to protect your health but also to protect the device from damage. Please read the following points carefully:**

- There are no components inside the product that require maintenance by the operator. Opening or dismantling the product invalidates the CE certification and guarantee claims/warranty.
- The product may be damaged if it is dropped, even from a low height.

Avoid the following adverse conditions during operation:

- Extreme heat or cold
- Direct sunlight
- Dust or flammable gases, vapours or solvents
- Strong vibrations
- Strong magnetic fields (e.g. next to machines or loudspeakers)
- The camera must not be installed on unstable surfaces.

General safety information:

- Do not leave packaging material lying around. Plastic bags, sheeting, polystyrene packaging, etc. can pose a danger to children if played with.
- The video surveillance camera contains small parts which could be swallowed and must be kept out of the reach of children for safety reasons.
- Do not insert any objects into the device through the openings.
- Only use replacement devices and accessories that are approved by the manufacturer. Do not connect any non-compatible products.
- Please pay attention to the safety information and user manuals for the other connected devices.
- Check the device for damage before putting it into operation. Do not put the device into operation if you identify any damage.
- Adhere to the normal voltage limits specified in the technical data. Higher voltages could destroy the device and pose a health risk (electric shock).



When installing the device in an existing video surveillance system, ensure that all devices have been disconnected from the mains power circuit and low-voltage circuit.



If in doubt, have a specialist technician carry out assembly, installation and connection of the device. Improper or unprofessional work on the power supply system or domestic installation puts both you and other persons at risk.

Connect the installations so that the mains power circuit and low-voltage circuit always run separately from each other. They should not be connected at any point or become connected as a result of a malfunction.

## **Contents**

<b>1. Explanation of symbols .....</b>	<b>27</b>
<b>2. Scope of delivery .....</b>	<b>27</b>
<b>3. Features and functions .....</b>	<b>27</b>
<b>4. Device description .....</b>	<b>28</b>
4.1 Overview – Model number .....	28
4.2 Unpacking the device.....	28
<b>5. Installation.....</b>	<b>28</b>
<b>6. Quickstart guide for control units.....</b>	<b>28</b>
6.1 Control with control panel TVAC26000 .....	28
6.2 Control with analogue HD video recorder (HDCC9XXXX).....	28
<b>7. Key combinations .....</b>	<b>29</b>
<b>8. Connections and DIP switches.....</b>	<b>30</b>
<b>9. Diagnosis (self-test) .....</b>	<b>33</b>
<b>10. OSD menu .....</b>	<b>33</b>
<b>11. Maintenance and cleaning.....</b>	<b>42</b>
11.1 Function test.....	42
11.2 Cleaning .....	42
<b>12. Disposal.....</b>	<b>42</b>
<b>13. Technical data.....</b>	<b>43</b>

## 1. Explanation of symbols



The triangular high voltage symbol is used to warn of the risk of injury or health hazards (e.g. caused by electric shock).



The triangular warning symbol indicates important notes in this user manual which must be observed.



This symbol indicates special tips and notes on the operation of the device.

## 2. Scope of delivery

Indoor PTZ Dome (HDCC81000)

- Indoor PTZ Dome 720p
- Power supply unit
- Adapter panel
- Installation material for mounting on the ceiling
- Quick start guide
- Installation material

Outdoor PTZ Dome (HDCC82500)

- Outdoor PTZ Dome 1080p (without wall mount)
- Power supply unit
- Gloves
- Quick guide
- Quick start guide

## 3. Features and functions

The high-speed dome camera has functions including the following:

- Pan/tilt/zoom camera (PTZ)
- Analogue HD technology
- Transmission via conventional CCTV infrastructure (video signal: up to 500 metres, via RG6 cable; control signal via coaxial cable: up to 200 metres)
- 23x (HDCC81000) or 30x (HDCC82500) optical and 16x digital zoom
- 1/2.8" progressive scan CMOS image sensor
- 720p (HDCC81000) or 1080p (HDCC82500) resolution
- 8 patrols with up to 32 preset positions per patrol
- Protection class IP66 (HDCC82500)
- Integrated heating (HDCC82500)
- Control of the PTZ camera via coaxial cable
- DWDR function to compensate for high image contrasts

## 4. Device description

### 4.1 Overview – Model number

Model number	HDCC81000	HDCC82500
Resolution	720p	1080p
IP66	-	√
IR, infrared	-	√
Operating voltage	24 VAC	24 VAC

### 4.2 Unpacking the device

Handle the device with extreme care when unpacking it.



If the original packaging has been damaged, start by inspecting the device. If the device shows signs of damage, return it in the original packaging and inform the delivery service.

## 5. Installation

Instructions and installation variants for the dome cameras can be found in the quick start guide for the PTZ cameras. Please consult this guide before you proceed with the installation.

## 6. Quickstart guide for control units

The high-speed motorised dome can be controlled with all RS485 devices that have the Pelco D or Pelco P protocol.

For additional information, please refer to the relevant user manual.

### 6.1 Control with control panel TVAC26000

The TVAC26000 control panel has been specially developed for controlling the HDCC81000 and HDCC82500 high-speed motorised domes and therefore supports all camera functions.

For all further information on connection and operation, refer to the control panel instruction manual.

	<p>If the Steuerput is connected directly to the analog HD DVR and the PTZ dome to be controlled above, the following setting must be checked.</p> <p>DVR menu: Menu -&gt; Settings -&gt; Configuration -&gt; General -&gt; Advanced Settings -&gt; Device number = eg 1. The default setting for this value is 255. This value must be changed in this case.</p>
--	---

### 6.2 Control with analogue HD video recorder (HDCC9XXXX)

In analog HD DVR PTZ Dome can be controlled using the PTZ control panel. The connection of the analog HD PTZ Domes can be carried out exclusively via the video cable (coax). The control data is sent over the cable (up to 200m).

## 7. Key combinations

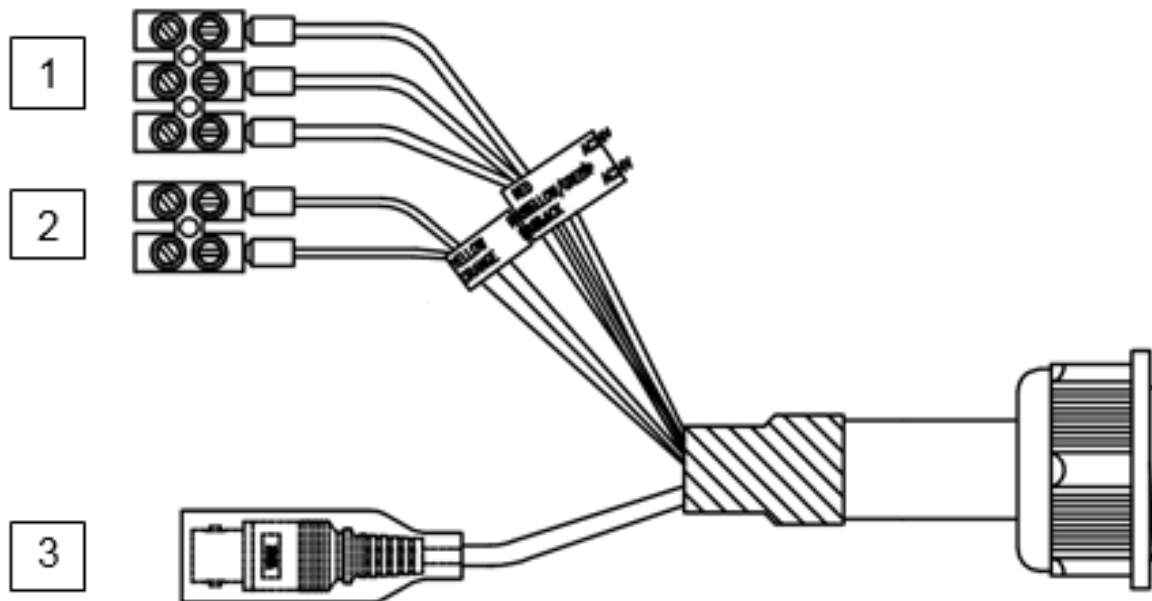
This high-speed motorised dome supports three control protocols: Pelco D, Pelco P. These protocols are supported by many recorders (such as HDCC9XXXX) and controllers, allowing them to control the high-speed motorised dome.

The factory setting of the camera is Pelco D/P (automatic detection) with 2400 bps (bits per second) set. The following information explains how to control the camera using the control panel TVAC26000. Operation with other control units that use the Pelco D/P protocol is possible, but the keys may have different names.

Preset	Function		
33	Auto Flip	97	Start random scan
34	Pan Zero	98	Start image scan
35	Tour 1	99	Start pan scan
36	Tour 2	100	Start tilt scan
37	Tour 3	101	Start panorama scan
38	Tour 4	102	Tour 5
39	IR cut filter On	103	Tour 6
40	IR cut filter Off	104	Tour 7
41	Pattern 1	105	Tour 8
42	Pattern 2		
43	Pattern 3		
44	Pattern 4		
92	Turn on the limit settings		
93	Set the limit settings		
94	Reboot		
95	OSD menu		
96	Stop scan		

## 8. Connections and DIP switches

### Overview of the connections

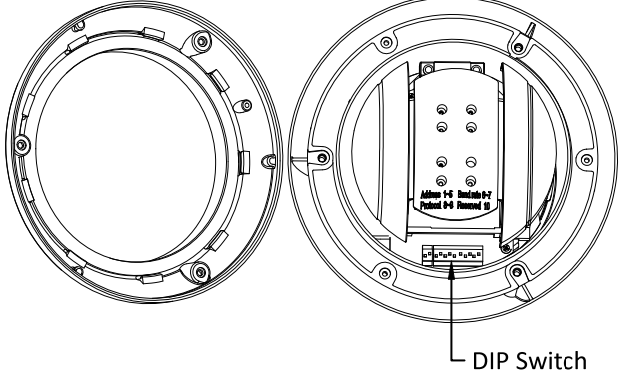


No	Description
1	Power supply, 24 V AC  Wiring: Black: 24 V AC Yellow/green: Earth Red: 24 V AC
2	RS-485 control line (optional)  Wiring: Yellow: RS-485 Minus Orange: RS-485 Plus
3	HD-TVI video output (BNC)

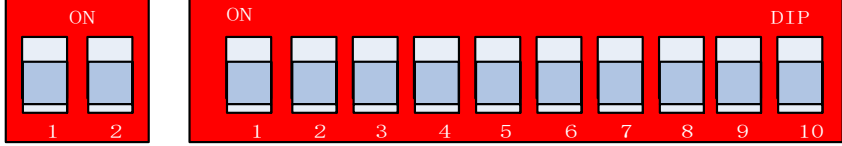
	Using dome control via coaxial cable and RS-485 simultaneously can cause problems and camera malfunctioning.
--	--

DIP switches

HDCC81000



SW 1-5: Dome ID setting  
 SW 6-7: Baud rate setting  
 SW 8-9: Control protocol setting  
 SW 10: Not Used



Dome ID setting

SW Dome Ad.	1	2	3	4	5
0	OFF	OFF	OFF	OFF	OFF
1	ON	OFF	OFF	OFF	OFF
2	OFF	ON	OFF	OFF	OFF
3	ON	ON	OFF	OFF	OFF
...	...	...	...	...	...
31	ON	ON	ON	ON	ON

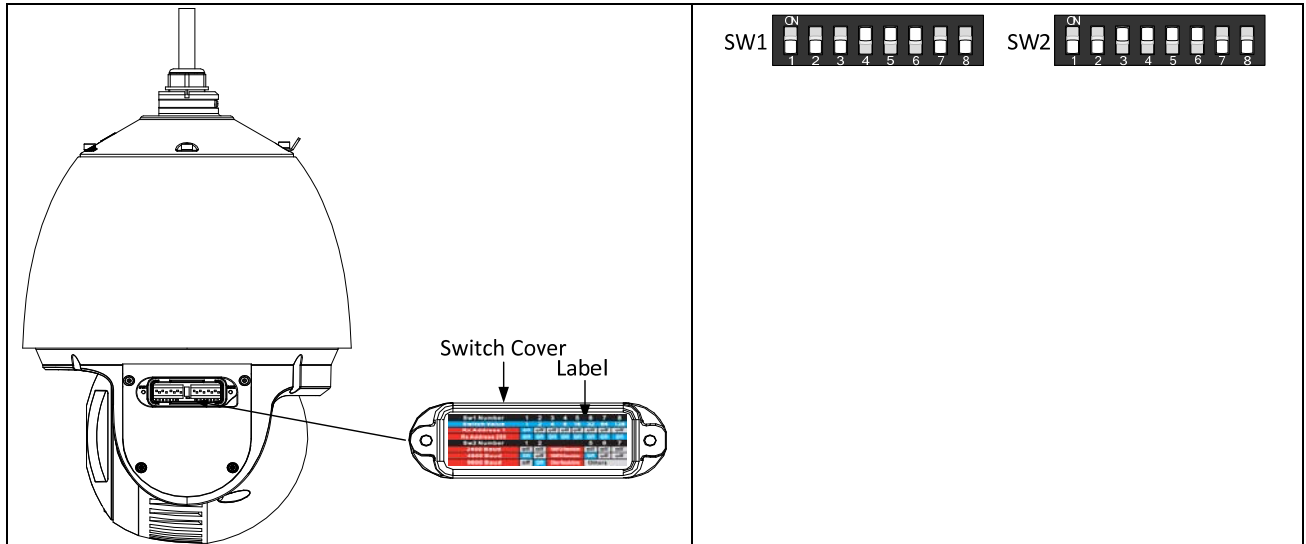
Baud rate setting

SW Baudrate	6	7
2400	OFF	OFF
4800	ON	OFF
9600	OFF	ON
19200	ON	ON

Control protocol setting

SW Protocol	8	9
Self-adaptive	OFF	OFF
Pelco_P	ON	OFF

HDCC82500



**Dome ID settings (SW1, all DIP switches):**

Dome ID (address)	1	2	3	4	5	6	7	8
0	OFF	OFF	OFF	OFF	OFF	OFF	OFF	OFF
1	ON	OFF	OFF	OFF	OFF	OFF	OFF	OFF
2	OFF	ON	OFF	OFF	OFF	OFF	OFF	OFF
3	ON	ON	OFF	OFF	OFF	OFF	OFF	OFF
-	-	-	-	-	-	-	-	-
255	ON	ON	ON	ON	ON	ON	ON	ON

**Communication parameter settings (SW2, DIP 1 and 2):**

Baudrate	DIP switch SW2 – baud rate setting		
	1	2	3
2400	OFF	OFF	OFF
9600	ON	ON	OFF
4800	OFF	ON	OFF



## 9. Diagnosis (self-test)

If the camera is connected to a voltage source, it performs a self-diagnosis.

```
SN
ADDRESS
COM FORMAT
PROTOCOL SELF ADAPTIVE
VERSION
BUILD DATE
```

Function	Description
SN	Serial No. display
ADDRESS	Displays the dome address (ID)
COM FORMAT	Displays the baud rate
PROTOCOL SELF ADAPTIVE	Displays the protocol
VERSION	Displays the firmware version
BUILD DATE	Displays the firmware date

## 10. OSD menu

To display the OSD menu, call up preset 95. Move the joystick of the control panel up and down around the cursor position. You can confirm and return to the menu by pressing the IRIS+ button.

```
MAIN MENU
<SYS INFO>
<DOME SETTINGS>
<RESTORE DEFAULTS>
<RESTORE CAMERA>
<REBOOT DOME>
LANGUAGE          ENGLISH
EXIT
```

Function	Description
SYS INFO	Displays system information
DOME SETTINGS	Camera parameter settings
RESTORE DEFAULTS	Restores factory settings
RESTORE CAMERA	Resets settings
REBOOT DOME	Restarts the dome
LANGUAGE	OSD display language (English only)
EXIT	Closes the OSD

## **SYS INFO**

ADDRESS	0
COM FORM	2400, 8, 1
PROTOCOL	AUTO MATCH
FIRMWARE	3.22
HARDWARE	1.3
BUILD DATE	150114

<b>Function</b>	<b>Description</b>
ADDRESS	Displays the dome address (ID)
COM FORM	Displays the baud rate, data bit and stop bit
PROTOCOL	Displays the current control protocol
FIRMWARE	Displays the firmware version of the system DSP
HARDWARE	Displays the firmware version of the camera module
BUILD DATE	Firmware creation date

## **DOME SETTINGS**

<SYS INFO SETTINGS>	
<CAMERA PARAMETER>	
<MOTION PARAMETER>	
<PRESETS>	
<PATROLS>	
<TIME TASK>	
<PATTERNS>	
BACK	EXIT

<b>Function</b>	<b>Description</b>
SYS INFO SETTINGS	Basic system settings such as RS-485 parameters or date/time settings
CAMERA PARAMETER	Settings for picture and zoom
MOTION PARAMETER	Control settings (such as preset speed)
PRESETS	Configuration of the presets
PATROLS	Configuration of the patrols
TIME TASK	Setting of schedule-based tasks
PATTERNS	Configuration of patterns

## SYS INFO SETTINGS

SOFT ADDRESS	1
SOFT ADDR ACT	OFF
SOFT BAUD	2400
SOFT BAUD ACT	OFF
BROADCAST ADDR	ON
PELCO CHECKSUM	ON
SYS TIME	
BACK	EXIT

Function	Description
SOFT ADDRESS	(1-255): Dome ID for using control via the RS-485 protocol. Alternatively, the ID can be set using DIP switches.
SOFT ADDR ACT	OFF: Deactivation of the software dome ID ON: Activation of the software dome ID
SOFT BAUD	(2400-19200): Baud rate setting for the RS-485 interface. Alternatively the baud rate can be set using DIP switches.
SOFT BAUD ACT	OFF: Deactivation of the baud rate setting via OSD ON: Activation of the baud rate setting via OSD
BROADCAST ADDR	ON: If the control unit has the ID 0 all cameras connected to the bus can be controlled. OFF: Function deactivated
PELCO CHECKSUM	Only applies if the Pelco D/P protocol is being used. ON: Checksum test following each control command OFF: Test deactivated
SYS TIME	Settings for date and time

## CAMERA PARAMETER

FOCUS	AF
ZOOM LIMIT	23
ZOOM SPEED	HIGH
SLOW SHUTTER	0
IR CUT FILTER	AUTO
D/N LEVEL	1
SHARPNESS	7
BACK	EXIT

Function	Description
FOCUS	The following focus variants are available: <ul style="list-style-type: none"> <li>- AF: Automatically focuses on the object in the field of view</li> <li>- MF: Manual focussing required</li> <li>- HAF / Semi-Auto: Only automatically focuses after zoom, pan or tilt</li> </ul>
ZOOM LIMIT	Sets the zoom limit; this zoom factor will not be exceeded
ZOOM SPEED	The following speeds are available: <ul style="list-style-type: none"> <li>- Low: High</li> <li>- Medium: Medium</li> <li>- High: Low</li> </ul>
SLOW SHUTTER	(0-5): Long exposure function. The higher the value, the longer the exposure. This produces a brighter video image in poor light conditions. It also reduces the frame rate.
IR CUT FILTER	Setting for day/night switching AUTO: Switches automatically between day and night mode DAY: the camera remains constantly in day mode NIGHT: the camera remains constantly in night mode
D/N LEVEL	(0-2): Setting for the switching threshold between day and night. (0 – lower illumination, 2 – higher illumination)
SHARPNESS	(0-15): Software function for setting the sharpness of the video image. A high value increases the sharpness of the video image but this also increases the image noise.


**MOTION PARAMETER**

AUTO FLIP	ON
PROPORTIONAL PAN	ON
PARK TIME	5
PARK ACT	NONE
SCAN SPEED	26
IMAGE FREEZE	OFF
DOME SPEED	3
BACK	EXIT

Function	Description
AUTO FLIP	Function for continually tilting up to 180 degrees (no 90-degree stop) Off: Function deactivated On: Function activated
PROPORTIONAL PAN	ON: The pan and tilt speed is controlled depending on the zoom setting. We recommend you use this setting. OFF: Function deactivated. There may be difficulties tracking people when a high zoom factor is set.
PARK TIME	After a certain period (5 – 720 seconds) of inactivity, the dome can perform the following functions.
PARK ACT	One of these functions can be performed after the set time elapses (park action): Auto-Scan, Frame Scan, Random Scan, Tour1-8, Pattern 1-8, Preset 1-8, Panorama Scan, Tilt Scan
SCAN SPEED	Scan speed setting: 1 – 40°/sec.
IMAGE FREEZE	The function freezes the live image while one is started. This reduces the network load in networks. In addition, private areas can be hidden. ON: Function activated OFF: Function deactivated
DOME SPEED	(1-10): The higher the value, the higher the pan/tilt speed.

## PRESETS

PRESET NUM	1
<UNDEFINED>	
SET PRESET	
CLEAR	

	The preset numbers 33 – 45 and 92 – 105 are reserved for controlling camera functions. These numbers cannot be used as presets.
---	---

Function	Description
PRESET NUM	Up to 256 presets can be used. If no preset is defined, [UNDEFINED] appears.
<UNDEFINED>	If the preset position has not yet been assigned, then this message is displayed.
SET PRESET	Setting the preset position
CLEAR PRESET	This allows you to delete the selected preset.

Preset	Function		
33	Auto Flip	97	Start random scan
34	Pan Zero	98	Start image scan
35	Tour 1	99	Start pan scan
36	Tour 2	100	Start tilt scan
37	Tour 3	101	Start panorama scan
38	Tour 4	102	Tour 5
39	IR cut filter On	103	Tour 6
40	IR cut filter Off	104	Tour 7
41	Pattern 1	105	Tour 8
42	Pattern 2		
43	Pattern 3		
44	Pattern 4		
92	Turn on the limit settings		
93	Set the limit settings		
94	Reboot		
95	OSD menu		
96	Stop scan		

## PATROLS

PATROL NUM	1
EDIT PATROL	
PREVIEW	
CLEAR PATH	
PATROL-D	5S
BACK	EXIT

Function	Description
PATROL NUM	Displays the patrol that is currently being edited. A total of 8 patrols are available for selection.
EDIT PATROL	Here you can edit the patrol.
PREVIEW	Starts a set patrol.
CLEAR PATH	Deletes the patrol.
PATROL-D	Wait time for "Fast Patrol" between the individual presets (Fast Patrol via preset 46, accessing all programmed presets 1-32)

### Editing the patrol:

NUM	PST	TIME	SPEED
1	0	6	30
2	0	6	30
3	0	6	30
4	0	6	30
5	0	6	30
6	0	6	30
7	0	6	30
DONE: IRIS+		QUIT: IRIS-	

Function	Description
NUM	Displays the number of individual presets within the patrol.
PST (PRESET)	Here you can select the previously set presets.
DWELL	Waiting time within the individual presets.
SPD (SPEED)	Sets the patrol speed.

1. Move the joystick up and down to select a preset you want to edit.
2. Move the joystick left and right to choose between NUM, PRESET, TIME and SPEED.
3. After you have selected the appropriate item, move the joystick up or down to change the value.
4. Press IRIS+ to save or IRIS- to discard the settings.

### Patrol speed overview:

Level	Speed(°/s)	Level	Speed(°/s)	Level	Speed(°/s)
1	0.3	2	2	3	4
4	6	5	8	6	10
7	12	8	14	9	16
10	18	11	20	12	25
13	30	14	35	15	40
16	45	17	50	18	55
19	60	20	65	21	70
22	80	23	90	24	100
25	110	26	120	27	130
28	140	29	150	30	160
31	170	32	190	33	210
34	230	35	250	36	270
37	290	38	310	39	330
40	350				

### TIME TASK

The TIME TASK function controls certain tasks and functions

TASK NUM	1
TASK STATE	OFF
TASK RESUME(S)	5
TASK DAY	MON
<TASK EDIT>	
<TASK CLEAR>	
<TASK COPY>	WHOLE WEEK

Function	Description
TASK NUM	Selection of task 1-8
TASK STATE	Setting of schedule-based tasks  Off: Function deactivated ON: Function activated
TASK RESUME(S)	Time after which the task will start
TASK DAY	Select the start and end time. You can select from Monday to Sunday as the day of the week.
TASK EDIT	Section: Up to 5 tasks can be planned Start: Start time End: End time Action: The following tasks can be defined: Preset 1 – 8, Pattern 1 – 4, Tour 1 – 8, Panorama Scan, Tilt Scan, Dome Reboot, Dome Adjust, Output 1, Output 2, Auto Scan, Random Scan, Frame Scan
TASK CLEAR	This will delete the currently selected task.
TASK COPY	Copy tasks Whole week: Whole week Mon-Fri: Monday to Friday



## **PATTERNS**

PATTERN NUMBER	1
<PATTERN RECORD>	
<PATTERN PREVIEW>	
<PATTERN CLEAR>	
REMAINING MEMORY	100%

<b>Function</b>	<b>Description</b>
PATTERN NUMBER	Up to four patterns can be programmed.
PATTERN RECORD	The REMAIN MEMORY display tells you how much memory is available. Important: When the pattern is being saved and called up, the Auto Flip function is active. In addition, the pan/tilt movement and zoom movement cannot be saved simultaneously.
PATTERN PREVIEW	Preview of the current pattern
PATTERN CLEAR	This allows you to delete the pattern created. Important: Deleting pattern 2 causes patterns 3 and 4 to be deleted as well
REMAINING MEMORY	Displays remaining memory

## 11. Maintenance and cleaning

### 11.1 *Function test*

Regularly check the technical safety of the product, e.g. check the housing for damage.

If it appears to no longer be possible to operate the product safely, stop using it and secure it to prevent unintentional use.

It is likely that safe operation is no longer possible in the event that:

- the device shows signs of visible damage
- The device no longer works correctly and
- The device has been stored in adverse conditions for a long period of time or
- The device has been subjected to stress during transportation



**Please note:**

You do not need to perform any maintenance on the product. There are no components to service and nothing inside the product to check. Never open it.

### 11.2 *Cleaning*

Clean the product with a clean, dry cloth. The cloth can be dampened with lukewarm water to remove stubborn dirt.



Make sure that no liquids enter the inside of the device, as this will destroy it. Do not use any chemical cleaning agents, as these could damage the surface of the housing.

## 12. Disposal



Devices displaying this symbol may not be disposed of with domestic waste. At the end of its service life, dispose of the product according to the applicable legal requirements.

Please contact your dealer or dispose of the products at the local collection point for electronic waste.

### 13. Technical data

	<b>HDCC81000</b>
<b>Image sensor</b>	1/3" CMOS
<b>Camera type</b>	PTZ speed dome
<b>Resolution</b>	720p
<b>Pixels (total)</b>	1280 x 720
<b>Pixels (effective)</b>	1280 x 720
<b>Lens</b>	4–92 mm
<b>Horizontal angle of view</b>	3°–55°
<b>Shutter</b>	Auto
<b>Optical zoom</b>	23x
<b>Digital zoom</b>	16x
<b>Day/night switching</b>	IR cut filter (ICR), colour / B/W
<b>Minimum illumination (colour)</b>	1 Lux
<b>Minimum illumination (B/W)</b>	0.05 Lux
<b>AGC</b>	Auto
<b>White balance</b>	Auto
<b>WDR</b>	70 dB
<b>Backlight compensation</b>	BLC, DWDR
<b>Pan angle</b>	360° continuous
<b>Pan speed</b>	Manual panning: 0.1°–250°/sec Panning presets: 300°/sec
<b>Tilt angle</b>	0°–90° (Auto Flip)
<b>Tilt speed</b>	Manual tilting: 0.1°–120°/sec Tilt presets: 200°/sec
<b>Number of presets</b>	256
<b>Number of patrols</b>	8, with up to 32 presets per patrol
<b>Number of patterns</b>	4 patterns
<b>Privacy masking</b>	-
<b>Alarm Input</b>	-
<b>Alarm output</b>	-
<b>Protocol</b>	ABUS-C (control via coax), Pelco D, Pelco P
<b>Power supply</b>	24 V AC
<b>Power</b>	12 Watts (incl. heating & IR LED)
<b>Operating temperature</b>	-10°C – +50°C
<b>Humidity</b>	90% or less
<b>Protection class</b>	IP20
<b>Dimensions (HxØ)</b>	179.5 x 165 mm
<b>Weight</b>	Approximately 2 kg
<b>Certifications</b>	CE, RoHS, REACH

	<b>HDCC82500</b>
<b>Image sensor</b>	1/3" CMOS
<b>Camera type</b>	PTZ speed dome
<b>Resolution</b>	1080p
<b>Pixels (total)</b>	1920 x 1080
<b>Pixels (effective)</b>	1920 x 1080
<b>Lens</b>	4–120 mm
<b>Horizontal angle of view</b>	1.7°–58°
<b>Shutter</b>	Auto
<b>Optical zoom</b>	30x
<b>Digital zoom</b>	16x
<b>Day/night switching</b>	IR cut filter (ICR), colour / B/W
<b>Minimum illumination (colour)</b>	1 Lux
<b>Minimum illumination (B/W)</b>	0.05 Lux
<b>AGC</b>	Auto
<b>White balance</b>	Auto
<b>WDR</b>	70 dB
<b>Backlight compensation</b>	BLC, DWDR
<b>Pan angle</b>	360° continuous
<b>Pan speed</b>	Manual panning: 0.1°–250°/sec Panning presets: 300°/sec
<b>Tilt angle</b>	0°–90° (Auto Flip)
<b>Tilt speed</b>	Manual tilting: 0.1°–120°/sec Tilt presets: 200°/sec
<b>Number of presets</b>	256
<b>Number of patrols</b>	8, with up to 32 presets per patrol
<b>Number of patterns</b>	4 patterns
<b>Privacy masking</b>	-
<b>Alarm Input</b>	-
<b>Alarm output</b>	-
<b>Protocol</b>	ABUS-C (control via coax), Pelco D, Pelco P
<b>Power supply</b>	24 V AC
<b>Power</b>	50 watts (incl. heating & IR LED)
<b>Operating temperature</b>	-25°C – +65°C
<b>Humidity</b>	90% or less
<b>Protection class</b>	IP66
<b>Dimensions (HxØ)</b>	353.4 x 220 mm
<b>Weight</b>	Approx. 5.5 kg
<b>Certifications</b>	CE, RoHS, REACH



Security Tech Germany

# Dôme HD Analogique PTZ



Ⓕ

## Manuel utilisateur Gebruikershandleiding

Version 09/2017

HDCC81000  
HDCC82500



*Traduction française du manuel original allemand. À conserver pour une utilisation ultérieure.*

## **FR Introduction**

Chère cliente, cher client,

Nous vous remercions d'avoir choisi ce produit.

**Cet appareil est conforme aux exigences des directives européennes en vigueur. La déclaration de conformité est disponible auprès de : ABUS Security-Center GmbH & Co. KG, Linker Kreuthweg 5, 86444 Affing, Allemagne.**

Lorsque vous utilisez ce produit, respectez les consignes du manuel d'utilisateur afin de ne pas altérer la conformité du produit et sa sécurité de fonctionnement.

Avant la mise en service du produit, veuillez lire le manuel d'utilisateur dans son intégralité et respecter toutes les consignes d'utilisation et de sécurité.

**Tous les noms de sociétés et de produits mentionnés dans cette notice sont des marques déposées de leurs propriétaires respectifs. Tous droits réservés.**

Pour toute question, adressez-vous à votre installateur ou revendeur spécialisé.



### **Clause de non-responsabilité**

Ce manuel d'utilisateur a été rédigé avec le plus grand soin. Si vous constatez malgré tout des omissions ou autres imprécisions, nous vous remercions de bien vouloir nous les signaler. La société ABUS Security-Center GmbH & Co. KG décline toute responsabilité pour les erreurs techniques ou typographiques et se réserve le droit de modifier à tout moment le produit et les notices d'utilisation sans préavis. ABUS Security-Center ne peut pas être tenu responsable en cas de dommages directs et indirects liés à l'équipement, aux performances et à l'utilisation de ce produit. Le contenu de ce document ne fait l'objet d'aucune garantie.

## Consignes de sécurité importantes



**En cas de dommages consécutifs au non-respect de ce manuel d'utilisateur, la garantie devient caduque. Nous déclinons toute responsabilité pour les dommages consécutifs !**



**Nous déclinons toute responsabilité pour les dommages matériels et/ou corporels résultant d'une manipulation non conforme ou du non-respect des consignes de sécurité. Dans de tels cas, la garantie devient caduque !**

**Chère cliente, cher client,**

**Les consignes de sécurité et les mises en garde suivantes sont destinées à vous protéger ainsi que l'appareil. Veuillez lire attentivement les points suivants :**

- Ce produit ne contient aucune pièce nécessitant un entretien de votre part. Par ailleurs, l'ouverture et le démontage de l'appareil annulent automatiquement la certification (CE) et la garantie.
- Une chute, même de faible hauteur, risque d'endommager le produit.

Évitez d'utiliser le produit dans les conditions défavorables suivantes :

- froid ou chaleur extrême ;
- exposition directe aux rayons du soleil ;
- poussières ou gaz, vapeurs ou solvants inflammables ;
- fortes vibrations ;
- champs magnétiques intenses, comme à proximité de machines ou de haut-parleurs.
- Il est interdit d'installer la caméra sur des surfaces instables.

Consignes de sécurité générales :

- Ne laissez pas traîner le matériel d'emballage. Dans les mains d'un enfant, les films et sacs en plastique, les éléments en polystyrène, etc. peuvent devenir des jouets dangereux.
- Pour des raisons de sécurité, la caméra de vidéosurveillance doit être tenue hors de la portée des enfants en raison des petites pièces qu'ils pourraient avaler.
- N'introduisez jamais d'objets à travers les ouvertures de l'appareil.
- Utilisez uniquement les appareils auxiliaires/accessoires préconisés par le fabricant. Ne raccordez pas de produits incompatibles.
- Veuillez respecter les consignes de sécurité et les manuels d'utilisateur des autres appareils raccordés.
- Avant de mettre l'appareil en service, vérifiez qu'il n'est pas endommagé. En cas de dommages, ne mettez pas l'appareil en service !
- Respectez les limites de la tension de service indiquées dans les caractéristiques techniques. Toute tension supérieure est susceptible d'endommager l'appareil et de compromettre votre sécurité (risque d'électrocution).



**Avant d'installer l'appareil dans un système de vidéosurveillance existant, veillez à ce que tous les appareils soient déconnectés du circuit secteur et du circuit basse tension.**



## Table des matières

<b>1. Signification des pictogrammes .....</b>	<b>49</b>
<b>2. Étendue de la livraison.....</b>	<b>49</b>
<b>3. Caractéristiques et fonctions .....</b>	<b>49</b>
<b>4. Description de l'appareil .....</b>	<b>50</b>
4.1 Vue d'ensemble – Numéro de type.....	50
4.2 Déballage .....	50
<b>5. Montage .....</b>	<b>50</b>
<b>6. Guide de démarrage rapide des appareils de commande .....</b>	<b>50</b>
6.1 Commande par le pupitre TVAC26000 .....	50
6.2 Commande avec enregistreur numérique HD analogique (HDCC9XXXX).....	50
<b>7. Raccourcis-claviers .....</b>	<b>51</b>
<b>8. Raccordements et commutateurs DIP .....</b>	<b>52</b>
<b>9. Diagnostic (autotest) .....</b>	<b>55</b>
<b>10. Menu d'affichage à l'écran (OSD).....</b>	<b>55</b>
<b>11. Maintenance et nettoyage .....</b>	<b>64</b>
11.1 Test de fonctionnement.....	64
11.2 Nettoyage.....	64
<b>12. Élimination .....</b>	<b>64</b>
<b>13. Caractéristiques techniques.....</b>	<b>65</b>



## **1. Signification des pictogrammes**



Le pictogramme représentant un éclair dans un triangle est utilisé en cas de danger pour la santé, par exemple risque d'électrocution.



Le pictogramme représentant un point d'exclamation dans un triangle signale à l'utilisateur la présence, dans ce manuel, de remarques importantes devant être impérativement respectées.



Ce pictogramme indique la présence de conseils et d'instructions d'utilisation spécifiques.

## **2. Étendue de la livraison**

Dôme PTZ intérieur (HDCC81000)

- Dôme PTZ intérieur 720p
- Bloc d'alimentation
- Plaque adaptatrice
- Matériel d'installation pour montage au plafond
- Guide de démarrage rapide
- Matériel d'installation

Dôme PTZ extérieur (HDCC82500)

- Dôme PTZ extérieur 1080p (sans support mural)
- Bloc d'alimentation
- Gants
- Guide de démarrage rapide
- Guide de démarrage rapide

## **3. Caractéristiques et fonctions**

Aperçu des fonctions du dôme High-Speed :

- Caméra dôme pan tilt zoom (PTZ)
- Technologie HD analogique
- Transmission via une infrastructure CCTV conventionnelle (signal vidéo : jusqu'à 500 mètres par câble RG6, signal de commande via câble coaxial : jusqu'à 200 mètres)
- Zoom optique 23x (HDCC81000) ou 30x (HDCC82500) et zoom numérique 16x
- Enregistreur d'images 1/2.8" Progressive Scan CMOS
- Résolution d'image 720p (HDCC81000) ou 1080p (HDCC82500)
- 8 tours avec jusqu'à 32 positions prédéfinies par tour
- Indice de protection IP66 (HDCC82500)
- Chauffage intégré (HDCC82500)
- Commande de la caméra PTZ par câble coaxial
- Fonction DWDR permettant d'équilibrer les forts contrastes de l'image

## 4. Description de l'appareil

### 4.1 Vue d'ensemble – Numéro de type

Numéro du modèle	HDCC81000	HDCC82500
Résolution	720p	1080p
IP66	-	√
IR	-	√
Alimentation	24 VAC	24 VAC

### 4.2 Déballage

Veillez manipuler l'appareil avec la plus grande précaution lorsque vous le retirez de l'emballage.



Si l'emballage d'origine est endommagé, examinez tout d'abord l'appareil. Si ce dernier a subi des dommages, veuillez le renvoyer avec son emballage et en informer le service de livraison.

## 5. Montage

Vous trouverez des indications et des variantes d'installation des caméras PTZ dans le guide de démarrage rapide. Veuillez en observer les consignes avant de poursuivre la mise en service.

## 6. Guide de démarrage rapide des appareils de commande

Les dômes motorisés High-Speed se commandent avec tous les appareils RS485 qui disposent du protocole Pelco-D ou Pelco-P.

Pour plus d'informations, consultez le manuel d'utilisateur correspondant.

### 6.1 Commande par le pupitre TVAC26000

Le pupitre TVAC26000 est spécialement conçu pour le pilotage des dômes motorisés High-Speed HDCC81000 et HDCC82500 et prend en charge toutes les fonctions de la caméra.

Pour plus de détails sur le raccordement et la commande, veuillez consulter le mode d'emploi du pupitre.



Si le Steuerput est directement relié à l'enregistreur vidéo numérique haute définition analogique et le dôme de PTZ pour être commandé ci-dessus, le paramètre suivant doit être vérifiée.

DVR: Menu -> Paramètres -> Configuration -> Général -> Paramètres avancés -> Numéro de l'appareil par exemple = . 1

Le réglage de cette valeur par défaut est de 255. Cette valeur doit être changé dans ce cas.

### 6.2 Commande avec enregistreur numérique HD analogique (HDCC9XXXX)

En analogique HD DVR dôme PTZ peut être contrôlée à l'aide du panneau de contrôle PTZ. La connexion de l'analogique HD dômes PTZ peut être effectuée exclusivement par l'intermédiaire du câble vidéo (coaxial). Les données de commande est envoyé sur le câble (jusqu'à 200 m).

## 7. Raccourcis-claviers

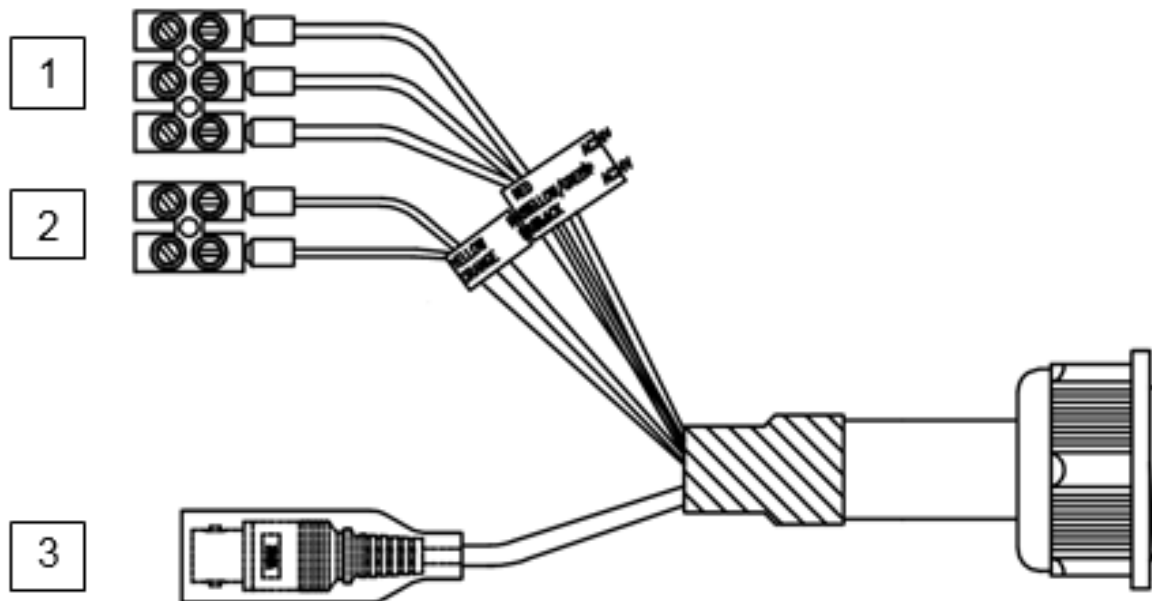
Ce dôme motorisé High-Speed prend en charge trois protocoles de contrôle : Pelco D, Pelco P. Ces derniers sont compatibles avec de nombreux enregistreurs (par ex. HDCC9XXXX) et contrôleurs et permettent de piloter le dôme motorisé High-Speed.

Configuration par défaut de la caméra : Pelco-D/P (à détection automatique) à 2400 bps (bits par seconde). Le pilotage à l'aide du pupitre de commande TVAC26000 est expliqué ci-après. Le pilotage avec d'autres appareils compatibles Pelco-D/P est possible mais il se peut que les touches aient des noms différents.

Préréglage	Fonction		
33	Auto Flip	97	Démarrage scan aléatoire
34	Pan Zéro	98	Démarrage scan image
35	Tour 1	99	Démarrage scan pivotant
36	Tour 2	100	Démarrage scan incliné
37	Tour 3	101	Démarrage scan panoramique
38	Tour 4	102	Tour 5
39	Filtre de coupure IR ON	103	Tour 6
40	Filtre de coupure IR OFF	104	Tour 7
41	Modèle 1	105	Tour 8
42	Modèle 2		
43	Modèle 3		
44	Modèle 4		
92	Activation des réglages de limite		
93	Définition des réglages de limite		
94	Redémarrage		
95	Menu d'affichage à l'écran		
96	Arrêt scan		

## 8. Raccordements et commutateurs DIP

### Description des raccordements



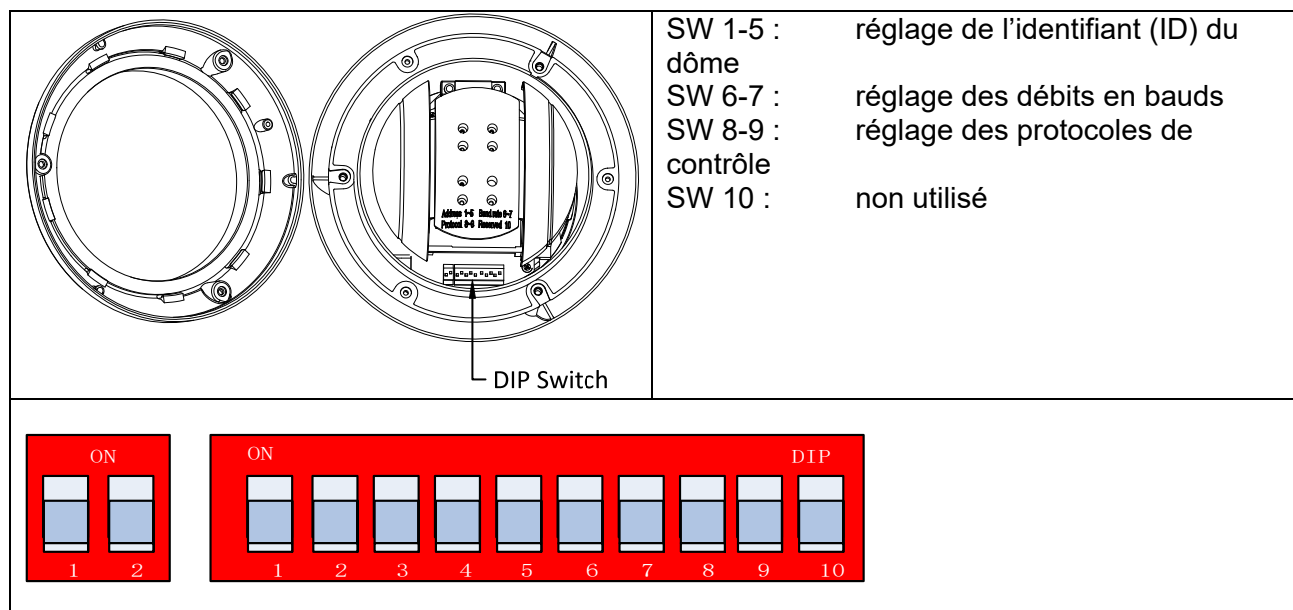
N°	Description
1	Alimentation électrique, 24 V CA  Affectation des câbles : Noir : 24 V CA Jaune/Vert : Masse Rouge : 24 V CA
2	Transmission de commande RS-485 (en option)  Affectation des câbles : Jaune : RS-485 moins Orange : RS-485 plus
3	Sortie vidéo HD-TVI (BNC)



L'utilisation simultanée de la commande du dôme par câble coaxial et RS-485 peut provoquer des problèmes et dysfonctionnements de la caméra.

## Commutateur DIP

### HDCC81000



### Réglage de l'identifiant (ID) du dôme

SW / Adresse du dôme	1	2	3	4	5
0	OFF	OFF	OFF	OFF	OFF
1	ON	OFF	OFF	OFF	OFF
2	OFF	ON	OFF	OFF	OFF
3	ON	ON	OFF	OFF	OFF
...	...	...	...	...	...
31	ON	ON	ON	ON	ON

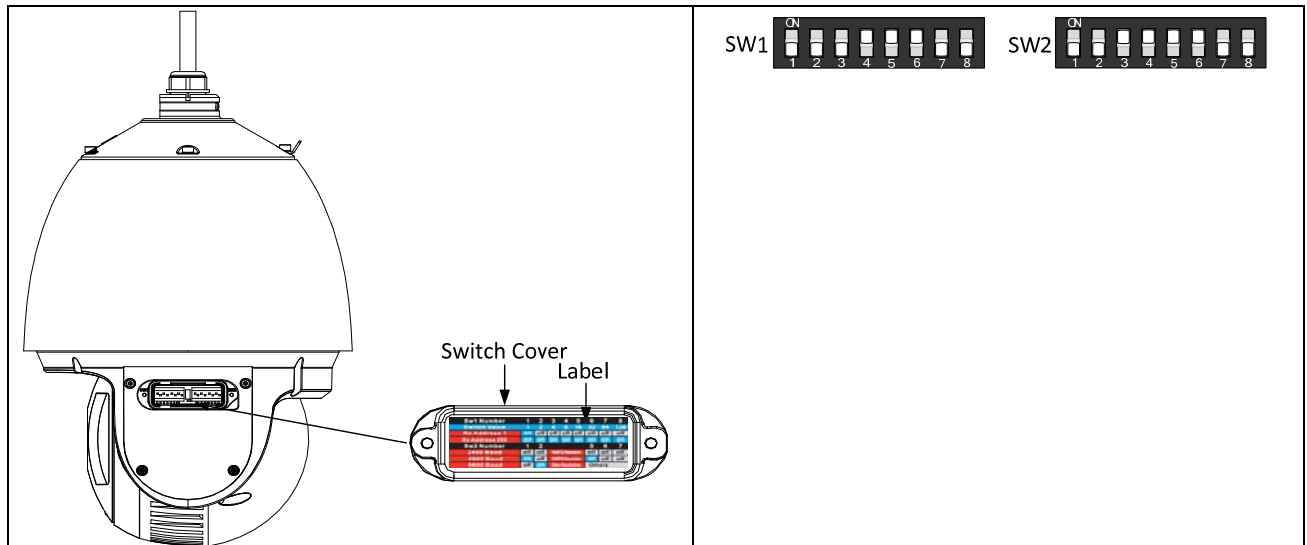
### Réglage des débits en bauds

SW Débit en bauds	6	7
2400	OFF	OFF
4800	ON	OFF
9600	OFF	ON
19200	ON	ON

### Réglage des protocoles de contrôle

SW Protocole	8	9
Self-adaptive	OFF	OFF
Pelco_P	ON	OFF

## HDCC82500



### Réglage du dôme ID (SW1, tous les DIP) :

Identifiant (ID) du dôme (adresse)	1	2	3	4	5	6	7	8
0	OFF	OFF	OFF	OFF	OFF	OFF	OFF	OFF
1	ON	OFF	OFF	OFF	OFF	OFF	OFF	OFF
2	OFF	ON	OFF	OFF	OFF	OFF	OFF	OFF
3	ON	ON	OFF	OFF	OFF	OFF	OFF	OFF
-	-	-	-	-	-	-	-	-
255	ON	ON	ON	ON	ON	ON	ON	ON

### Réglage des paramètres de communication (SW2, DIP 1 et 2) :

Commutateur DIP SW2 – Réglage des débits en bauds			
Débit en bauds	1	2	3
2400	OFF	OFF	OFF
4800	ON	OFF	OFF
9600	OFF	ON	OFF

## 9. Diagnostic (autotest)

Une fois raccordée à une source d'alimentation, la caméra effectue un autodiagnostic.

```
SN
ADDRESS
COM FORMAT
PROTOCOL SELF ADAPTIVE
VERSION
BUILD DATE
```

Fonction	Description
SN	Affichage du numéro de série
ADDRESS	Affichage de l'adresse du dôme (identifiant)
COM FORMAT	Indique le débit en bauds
PROTOCOL SELF ADAPTIVE	Indique le protocole
VERSION	Indique la version du firmware
BUILD DATE	Affiche la date du firmware

## 10. Menu d'affichage à l'écran (OSD)

Sélectionnez le préréglage 95 pour afficher le menu d'affichage à l'écran OSD. Déplacez le joystick du pupitre vers le haut et vers le bas autour de la position du curseur. La touche IRIS+ permet de confirmer et de retourner dans le menu.

```
MAIN MENU
<SYS INFO>
<DOME SETTINGS>
<RESTORE DEFAULTS>
<RESTORE CAMERA>
<REBOOT DOME>
LANGUAGE          ENGLISH
EXIT
```

Fonction	Description
SYS INFO	Affiche les informations du système
DOME SETTINGS	Définition des paramètres de la caméra
RESTORE DEFAULTS	Chargement des réglages d'usine
RESTORE CAMERA	Réinitialisation des réglages
REBOOT DOME	Redémarrage du dôme
LANGUAGE	Langue d'affichage de l'affichage à l'écran (anglais uniquement)
EXIT	Fermeture du menu d'affichage à l'écran (OSD)

## SYS INFO

ADDRESS	0
COM FORM	2400, 8, 1
PROTOCOL	AUTO MATCH
FIRMWARE	3.22
HARDWARE	1.3
BUILD DATE	150114

Fonction	Description
ADDRESS	Affichage de l'adresse du dôme (identifiant)
COM FORM	Indique le débit en bauds, le bit de données et le bit d'arrêt
PROTOCOL	Indique le protocole de contrôle réglé actuellement
FIRMWARE	Indique la version du firmware des DSP du système
HARDWARE	Indique la version du firmware du module caméra
BUILD DATE	Date de création du firmware

## DOME SETTINGS

<SYS INFO SETTINGS>	
<CAMERA PARAMETER>	
<MOTION PARAMETER>	
<PRESETS>	
<PATROLS>	
<TIME TASK>	
<PATTERNS>	
BACK	EXIT

Fonction	Description
SYS INFO SETTINGS	Réglages de base du système comme le paramètre RS-485 ou la date et l'heure
CAMERA PARAMETER	Réglages de l'image et du zoom
MOTION PARAMETER	Paramètres de commande (par ex. pré-réglage de vitesse)
PRESETS	Configuration des pré-réglages
PATROLS	Configuration des tours
TIME TASK	Réglage des tâches temporisées
PATTERNS	Configuration des modèles



## SYS INFO SETTINGS

SOFT ADDRESS	1
SOFT ADDR ACT	OFF
SOFT BAUD	2400
SOFT BAUD ACT	OFF
BROADCAST ADDR	ON
PELCO CHECKSUM	ON
SYS TIME	
BACK	EXIT

Fonction	Description
SOFT ADRESS	(1-255) : dôme ID pour l'utilisation de la commande par protocole RS-485. L'identifiant peut aussi être configuré par le commutateur DIP.
SOFT ADDR ACT	OFF : désactivation du dôme ID du logiciel ON : activation du dôme ID du logiciel
SOFT BAUD	(2400-19200) : réglage des débits en bauds pour l'interface RS-485. Le débit en bauds peut aussi être configuré par le commutateur DIP.
SOFT BAUD ACT	OFF : désactivation du réglage des débits en bauds par OSD ON : activation du réglage des débits en bauds par OSD
BROADCAST ADDR	ON : si l'appareil de commande a l'ID 0, toutes les caméras raccordées au bus peuvent être commandées. OFF : fonction désactivée
PELCO CHECKSUM	N'est valable que pour l'utilisation du protocole Pelco D/P. ON : vérification des sommes de contrôle après chaque ordre de commande OFF : vérification désactivée
SYS TIME	Réglages de la date et de l'heure

## CAMERA PARAMETER

FOCUS	AF
ZOOM LIMIT	23
ZOOM SPEED	HIGH
SLOW SHUTTER	0
IR CUT FILTER	AUTO
D/N LEVEL	1
SHARPNESS	7
BACK	EXIT

Fonction	Description
FOCUS	Les mises au point suivantes sont disponibles : <ul style="list-style-type: none"> <li>- AF : mise au point automatique sur l'objet dans l'angle de visée</li> <li>- MF : mise au point manuelle nécessaire</li> <li>- HAF/Semi-Auto : mise au point automatique uniquement selon le zoom, l'orientation et l'inclinaison</li> </ul>
ZOOM LIMIT	Réglage de la limite de zoom, ce facteur de zoom n'est pas dépassé
ZOOM SPEED	Les vitesses suivantes sont disponibles : <ul style="list-style-type: none"> <li>- Low : faible</li> <li>- Medium : moyenne</li> <li>- High : élevée</li> </ul>
SLOW SHUTTER	(0-5) : fonction d'exposition longue. Plus la valeur est élevée, plus l'image est éclairée longtemps. Cela donne une image vidéo plus claire en cas de mauvaise luminosité. Le taux d'images est alors réduit.
IR CUT FILTER	Réglage de la commutation jour/nuit AUTO : la commutation entre les modes jour et nuit s'effectue automatiquement DAY : la caméra reste toujours en mode jour NIGHT : la caméra reste toujours en mode nuit
D/N LEVEL	(0-2) : réglage du seuil de commutation entre jour et nuit. (0 – valeur d'éclairage faible, 2 – valeur d'éclairage élevée)
SHARPNESS	(0-15) : fonction de logiciel pour le réglage de la netteté de l'image vidéo. Une valeur élevée augmente la netteté de l'image vidéo mais également le bruit d'image.

## MOTION PARAMETER

AUTO FLIP	ON
PROPORTIONAL PAN	ON
PARK TIME	5
PARK ACT	NONE
SCAN SPEED	26
IMAGE FREEZE	OFF
DOME SPEED	3
BACK	EXIT

Fonction	Description
AUTO FLIP	Inclinaison continue jusqu'à 180 degrés (pas d'arrêt à 90 degrés) Off : fonction désactivée On : fonction activée
PROPORTIONAL PAN	ON : la vitesse de pivotement et d'inclinaison se commande en fonction du réglage du zoom. Nous recommandons d'utiliser ce paramètre. OFF : fonction désactivée. Il peut être difficile de suivre des personnes lorsque le facteur de zoom est élevé.
PARK TIME	Le dôme peut exécuter les fonctions suivantes après une certaine durée d'inactivité (de 5 à 720 secondes).
PARK ACT	Une fois la durée définie écoulée, vous pouvez exécuter l'une de ces fonctions (Park Action) : Auto-Scan, Frame Scan, Random Scan, Tour1-8, Muster 1-8, Preset 1-8, Panorama Scan, Tilt Scan
SCAN SPEED	Réglage de la vitesse de scan : de 1 à 40°/seconde.
IMAGE FREEZE	La fonction fige l'image en temps réel au cours du lancement de l'un des préréglages. Cela réduit la charge du réseau. Vous pouvez de plus masquer des zones privées. ON : fonction activée OFF : fonction désactivée
DOME SPEED	(1-10) : plus la valeur est élevée, plus la vitesse de rotation/d'inclinaison est élevée.

## PRESETS

PRESET NUM	1
<UNDEFINED>	
SET PRESET	
CLEAR	



Les numéros de préréglage 33-45 et 92-105 sont réservés à la commande des fonctions de la caméra. Ces numéros ne sont pas utilisables comme préréglages.

Fonction	Description
PRESET NUM	Jusqu'à 256 préréglages peuvent être utilisés. [UNDEFINED] apparaît si aucun préréglage n'a été défini.
<UNDEFINED>	Quand la position de préréglage n'a pas encore été configurée, ce message s'affiche.
SET PRESET	Réglage de la position de préréglage
CLEAR PRESET	Permet de supprimer le préréglage défini.

Préréglage	Fonction		
33	Auto Flip	97	Démarrage scan aléatoire
34	Pan Zéro	98	Démarrage scan image
35	Tour 1	99	Démarrage scan pivotant
36	Tour 2	100	Démarrage scan incliné
37	Tour 3	101	Démarrage scan panoramique
38	Tour 4	102	Tour 5
39	Filtre de coupure IR ON	103	Tour 6
40	Filtre de coupure IR OFF	104	Tour 7
41	Modèle 1	105	Tour 8
42	Modèle 2		
43	Modèle 3		
44	Modèle 4		
92	Activation des réglages de limite		
93	Définition des réglages de limite		
94	Redémarrage		
95	Menu d'affichage à l'écran		
96	Arrêt scan		

## PATROLS

PATROL NUM	1
EDIT PATROL	
PREVIEW	
CLEAR PATH	
PATROL-D	5S
BACK	EXIT

Fonction	Description
PATROL NUM	Affichage du tour en cours de traitement. 8 tours sont disponibles en tout.
EDIT PATROL	Vous pouvez modifier les tours ici.
PREVIEW	Contrôle du tour défini.
CLEAR PATH	Suppression du tour.
PATROL-D	Temps d'attente pour le Fast-Patrol entre les différents préréglages (Fast Patrol via préréglage 46, appel de tous les préréglages programmés 1-32)

### Modification de tour :

NUM	PST	TIME	SPEED
1	0	6	30
2	0	6	30
3	0	6	30
4	0	6	30
5	0	6	30
6	0	6	30
7	0	6	30
DONE: IRIS+		QUIT: IRIS-	

Fonction	Description
NUM	Affichage du numéro des préréglages du tour.
PST (PRESET)	Sélectionnez les préréglages définis auparavant ici.
DWELL	Temps d'attente pour chaque préréglage.
SPD (SPEED)	Réglage de la vitesse de tour.

1. Déplacez le joystick vers le haut et vers le bas pour sélectionner le préréglage à modifier.
2. Déplacez la joystick à gauche et à droite pour sélectionner NUM, PRESET, TIME ou SPEED.
3. Une fois l'option sélectionnée, déplacez le joystick vers le haut ou vers le bas pour modifier la valeur.
4. Appuyez sur IRIS+ pour sauvegarder les paramètres ou sur IRIS- pour les annuler.

Vitesse de tour (vue d'ensemble) :

Level	Speed(°/s)	Level	Speed(°/s)	Level	Speed(°/s)
1	0.3	2	2	3	4
4	6	5	8	6	10
7	12	8	14	9	16
10	18	11	20	12	25
13	30	14	35	15	40
16	45	17	50	18	55
19	60	20	65	21	70
22	80	23	90	24	100
25	110	26	120	27	130
28	140	29	150	30	160
31	170	32	190	33	210
34	230	35	250	36	270
37	290	38	310	39	330
40	350				

### TIME TASK

La fonction TIME TASK effectue des tâches et fonctions précises.

TASK NUM	1
TASK STATE	OFF
TASK RESUME(S)	5
TASK DAY	MON
<TASK EDIT>	
<TASK CLEAR>	
<TASK COPY>	WHOLE WEEK

Fonction	Description
TASK NUM	Sélection de la tâche 1-8
TASK STATE	Réglage des tâches temporisées  Off : fonction désactivée ON : fonction activée
TASK RESUME(S)	Temps après lequel la tâche est lancée
TASK DAY	Sélectionnez le début et la fin. Vous pouvez sélectionner un jour du lundi au dimanche.
TASK EDIT	Section : il est possible de planifier 5 tâches Start : heure de début End : heure de fin Action : les tâches suivantes peuvent être définies : Preset 1 – 8, Muster 1 – 4, Tour 1 – 8, Panorama Scan, Tilt Scan, Dome Reboot, Dome Adjust, Ausgang 1, Ausgang 2, Auto Scan, Random Scan, Frame Scan
TASK CLEAR	Suppression de la tâche sélectionnée.
TASK COPY	Copier la tâche

	Whole week: semaine entière Mon-Fri : lundi à vendredi
--	---

## **PATTERNS**

PATTERN NUMBER	1
<PATTERN RECORD>	
<PATTERN PREVIEW>	
<PATTERN CLEAR>	
REMAINING MEMORY	100%

<b>Fonction</b>	<b>Description</b>
PATTERN NUMBER	Quatre modèles sont programmables.
PATTERN RECORD	L'affichage REMAIN MEMORY indique la mémoire disponible. Attention : la fonction Auto Flip s'active pendant la sauvegarde ou l'appel du modèle. Le mouvement de pivotement/inclinaison et le zoom ne peuvent pas être sauvegardés simultanément.
PATTERN PREVIEW	Aperçu du modèle actuel
PATTERN CLEAR	Permet de supprimer le modèle créé. Attention : la suppression du modèle 2 entraînera également la suppression des modèles 3 et 4.
REMAINING MEMORY	Affichage de la mémoire restante

## 11. Maintenance et nettoyage

### 11.1 *Test de fonctionnement*

Contrôlez régulièrement la sécurité technique du produit, par ex. l'état du boîtier.

Si vous constatez que le produit ne peut plus être utilisé en toute sécurité, mettez-le hors service et empêchez une remise en service involontaire.

La sécurité d'utilisation du produit n'est plus garantie si

- l'appareil présente des dommages visibles ;
- si l'appareil ne fonctionne plus et
- après un stockage long dans de mauvaises conditions ou
- après avoir été soumis à de fortes contraintes au cours du transport.



#### **Remarque :**

le produit ne nécessite aucune maintenance de votre part. Aucune des pièces à l'intérieur de ce produit ne nécessite de maintenance ou de contrôle de votre part. N'ouvrez jamais le produit.

### 11.2 *Nettoyage*

Nettoyez le produit avec un chiffon propre et sec. En cas d'encrassement plus important, humidifiez légèrement le chiffon avec de l'eau tiède.



Veillez à ce qu'aucun liquide ne pénètre à l'intérieur de l'appareil, ceci détruirait l'appareil. N'utilisez aucun détergent chimique, cela pourrait endommager la surface du boîtier.

## 12. Élimination



Les appareils portant ce pictogramme ne doivent pas être éliminés avec les déchets ménagers. Lorsque le produit arrive en fin de vie, mettez-le au rebut selon les dispositions légales en vigueur.

Veillez vous adresser à votre revendeur ou déposez-le dans un point de collecte de matériel électrique de votre commune.



### 13. Caractéristiques techniques

	<b>HDCC81000</b>
<b>Enregistreur d'images</b>	1/3" CMOS
<b>Type de caméra</b>	Dôme PTZ Speed
<b>Résolution</b>	720p
<b>Éléments d'image (total)</b>	1280 x 720
<b>Éléments d'image (effectifs)</b>	1280 x 720
<b>Objectif</b>	4 à 92 mm
<b>Angle de visée horizontal</b>	3° à 55°
<b>Diaphragme</b>	Auto
<b>Zoom optique</b>	23x
<b>Zoom numérique</b>	16x
<b>Commutation jour/nuit</b>	Filtre pivotant IR (ICR), couleur/noir et blanc
<b>Éclairage minimum (couleur)</b>	1 lux
<b>Éclairage minimum (noir et blanc)</b>	0,05 lux
<b>AGC</b>	Auto
<b>Balance des blancs</b>	Auto
<b>WDR</b>	70 dB
<b>Compensation de contre-jour</b>	BLC, DWDR
<b>Angle de pivotement</b>	360° infini
<b>Vitesse de pivotement</b>	Pivotement manuel : 0,1° à 250°/s Préréglages pivotement : 300°/s
<b>Angle d'inclinaison</b>	0 à 90° (Auto Flip)
<b>Vitesse d'inclinaison</b>	Inclinaison manuelle : 0,1° à 120°/s Préréglages inclinaison : 200°/s
<b>Nombre de préréglages</b>	256
<b>Nombre de tours</b>	8 tours (32 préréglages possibles par tour)
<b>Nombre de modèles</b>	4 modèles
<b>Masquage des zones privées</b>	-
<b>Entrée alarme</b>	-
<b>Sortie d'alarme</b>	-
<b>Protocole</b>	ABUS-C (pilotage par câble coaxial), Pelco-D, Pelco-P
<b>Alimentation électrique</b>	24 V CA
<b>Puissance</b>	12 watts (chauffage et LED IR compris)
<b>Température de fonctionnement</b>	-10 °C à +50 °C
<b>Humidité de l'air</b>	90 % maximum
<b>Indice de protection</b>	IP20
<b>Dimensions (HxØ)</b>	179,5 x 165 mm
<b>Poids</b>	Env. 2 kg
<b>Certifications</b>	CE, RoHS, Reach

	<b>HDCC82500</b>
<b>Enregistreur d'images</b>	1/3" CMOS
<b>Type de caméra</b>	Dôme PTZ Speed
<b>Résolution</b>	1080p
<b>Éléments d'image (total)</b>	1920 x 1080
<b>Éléments d'image (effectifs)</b>	1920 x 1080
<b>Objectif</b>	4 à 120 mm
<b>Angle de visée horizontal</b>	1,7° à 58°
<b>Diaphragme</b>	Auto
<b>Zoom optique</b>	30x
<b>Zoom numérique</b>	16x
<b>Commutation jour/nuit</b>	Filtre pivotant IR (ICR), couleur/noir et blanc
<b>Éclairage minimum (couleur)</b>	1 lux
<b>Éclairage minimum (noir et blanc)</b>	0,05 lux
<b>AGC</b>	Auto
<b>Balance des blancs</b>	Auto
<b>WDR</b>	70 dB
<b>Compensation de contre-jour</b>	BLC, DWDR
<b>Angle de pivotement</b>	360° infini
<b>Vitesse de pivotement</b>	Pivotement manuel : 0,1° à 250°/s Préréglages pivotement : 300°/s
<b>Angle d'inclinaison</b>	0 à 90° (Auto Flip)
<b>Vitesse d'inclinaison</b>	Inclinaison manuelle : 0,1° à 120°/s Préréglages inclinaison : 200°/s
<b>Nombre de préréglages</b>	256
<b>Nombre de tours</b>	8 tours (32 préréglages possibles par tour)
<b>Nombre de modèles</b>	4 modèles
<b>Masquage des zones privées</b>	-
<b>Entrée alarme</b>	-
<b>Sortie d'alarme</b>	-
<b>Protocole</b>	ABUS-C (pilotage par câble coaxial), Pelco-D, Pelco-P
<b>Alimentation électrique</b>	24 V CA
<b>Puissance</b>	50 watts (chauffage et LED IR compris)
<b>Température de fonctionnement</b>	-25 °C à +65 °C
<b>Humidité de l'air</b>	90 % maximum
<b>Indice de protection</b>	IP66
<b>Dimensions (HxØ)</b>	353,4 x 220 mm
<b>Poids</b>	Env. 5,5 kg
<b>Certifications</b>	CE, RoHS, Reach



Security Tech Germany

# Analoge HD PTZ Dome



## NL Gebruikershandleiding

Versie 09/2017

HDCC81000  
HDCC82500



*Nederlandse vertaling van de originele Duitse handleiding. Bewaren voor toekomstig gebruik!*

## NL Inleiding

Geachte klant,

Hartelijk dank voor de aankoop van dit product.

**Dit apparaat voldoet aan de eisen van de geldende EU-richtlijnen. De conformiteitsverklaring is verkrijgbaar bij: ABUS Security-Center GmbH & Co. KG, Linker Kreuthweg 5, 86444 Affing, Germany.**

Om deze toestand te behouden en een veilig gebruik te garanderen, dient u als gebruiker deze gebruikershandleiding in acht te nemen!

Lees de complete gebruikershandleiding door voordat u het product in gebruik neemt. Neem alle gebruiks- en veiligheidsinstructies in acht!

**Alle daarin vermelde bedrijfs- en productnamen zijn merken van de betreffende eigenaren. Alle rechten voorbehouden.**

Neem bij vragen contact op met uw installateur of speciaalzaak!



### **Uitsluiting van aansprakelijkheid**

Deze gebruikershandleiding is met grote zorgvuldigheid opgesteld. Mocht u toch omissies of onnauwkeurigheden ontdekken, informeer ons dan hierover.

ABUS Security-Center GmbH & Co. KG stelt zich niet aansprakelijk voor technische en typografische fouten en behoudt zich het recht voor te allen tijde, zonder aankondiging vooraf, wijzigingen aan het product en in de gebruikershandleidingen aan te brengen.

ABUS Security-Center is niet aansprakelijk of verantwoordelijk voor directe en indirecte gevolgschade die in verband met de uitrusting, de prestatie en het gebruik van dit product ontstaan. Voor de inhoud van dit document wordt geen enkele garantie gegeven.

## Belangrijke veiligheidsinstructies



**Bij schade die door het niet in acht nemen van deze gebruikershandleiding wordt veroorzaakt vervalt het recht op garantie. Wij stellen ons niet aansprakelijk voor gevolgschade!**



**Wij aanvaarden geen aansprakelijkheid voor materiële schade of letselschade, die door onjuist gebruik of het niet in acht nemen van de veiligheidsinstructies is veroorzaakt. In deze gevallen vervalt ieder recht op garantie!**

**Geachte klant,**

**De volgende veiligheids- en gevareninstructies dienen niet alleen ter bescherming van uw gezondheid, maar zijn ook bedoeld voor de bescherming van het apparaat. Lees de volgende punten aandachtig door:**

- In het product bevinden zich geen onderdelen die onderhoud vereisen. Bovendien vervalt door het openen/demonteren de vergunning (CE) en de garantie/vrijwaring.
- Het product kan al beschadigd raken door een val van slechts geringe hoogte.

Vermijd de volgende ongunstige omgevingsomstandigheden tijdens het gebruik:

- extreme kou of hitte
- direct zonlicht
- stof of brandbare gassen, dampen of oplosmiddelen
- sterke trillingen
- sterke magneetvelden, zoals in de buurt van machines of luidsprekers
- De camera mag niet op onstabiele oppervlakken worden geïnstalleerd.

Algemene veiligheidsinstructies:

- Laat het verpakkingsmateriaal niet onbeheerd achter! Plastic folie, plastic zakjes, stukken piepschuim e.d. kunnen gevaarlijk speelgoed zijn voor kinderen.
- De videobewakingscamera bevat kleine onderdelen die ingeslikt kunnen worden. Houd het apparaat daarom om veiligheidsredenen uit de buurt van kinderen.
- Steek geen voorwerpen door de openingen in het apparaat
- Gebruik alleen de hulpapparaten/hulpstukken die door de fabrikant zijn aangegeven. Sluit geen producten aan die niet compatibel zijn.
- Neem de veiligheidsinstructies en gebruikershandleidingen van de overige aangesloten apparaten in acht.
- Controleer het apparaat voor de ingebruikneming op beschadigingen. Mocht u beschadigingen ontdekken, neem het apparaat dan niet in gebruik!
- Houdt u zich aan de bedrijfsspanningsgrenzen die in de technische gegevens staan vermeld. Hogere spanningen kunnen het apparaat beschadigen en uw veiligheid in gevaar brengen (elektrische schok).



Zorg er bij installatie in een bestaande videobewakingsinstallatie voor dat alle apparaten gescheiden zijn van net- en laagspanningsstroomkring.

## **Inhoudsopgave**

<b>1. Verklaring van symbolen .....</b>	<b>71</b>
<b>2. Leveringsomvang .....</b>	<b>71</b>
<b>3. Kenmerken en functies .....</b>	<b>71</b>
<b>4. Beschrijving van het apparaat.....</b>	<b>72</b>
4.1 Overzicht – typenummer .....	72
4.2 Uitpakken .....	72
<b>5. Montage .....</b>	<b>72</b>
<b>6. Korte handleiding controllers.....</b>	<b>72</b>
6.1 Besturing met bedieningspaneel TVAC26000 .....	72
6.2 Besturing met Analooq HD DVR (HDCC9XXXX).....	72
<b>7. Toetsencombinaties .....</b>	<b>73</b>
<b>8. Aansluitingen en DIP-schakelaars .....</b>	<b>74</b>
<b>9. Diagnose (zelftest).....</b>	<b>77</b>
<b>10. Beeldschermmenu (OSD) .....</b>	<b>77</b>
<b>11. Onderhoud en reiniging .....</b>	<b>86</b>
11.1 Functietest.....	86
11.2 Reiniging .....	86
<b>12. Afvoer .....</b>	<b>86</b>
<b>13. Technische gegevens .....</b>	<b>87</b>

## 1. Verklaring van symbolen



Het symbool met de bliksemschicht in de driehoek wordt gebruikt als er gevaar voor de gezondheid bestaat, bijv. door een elektrische schok.



Een driehoek met uitroeptekens wijst op belangrijke aanwijzingen in deze gebruikershandleiding die absoluut in acht genomen moeten worden.



Dit symbool wijst op bijzondere tips en instructies over de bediening.

## 2. Leveringsomvang

Binnen PTZ Dome (HDCC81000)

- Binnen PTZ Dome 720p
- Voeding
- Adapterplaat
- Bevestigingsmateriaal voor plafondmontage
- Handleiding
- Bevestigingsmateriaal

Buiten PTZ Dome (HDCC82500)

- Buiten PTZ Dome 1080p (zonder wandarm)
- Voeding
- Handschoenen
- Quickguide
- Handleiding

## 3. Kenmerken en functies

De highspeed dome beschikt onder andere over de volgende functies:

- Draai-, kantel- en zoombare (PTZ) camera
- Analoge HD-technologie
- Transmissie via conventionele CCTV-infrastructuur (videosignaal: tot 500 meter via RG6-kabel, datasignaal via coax: tot 200 meter)
- 23x (HDCC81000) resp. 30x (HDCC82500) optische en 16x digitale zoom
- 1/2.8" Progressive Scan CMOS-beeldopnemer
- 720p (HDCC81000) resp. 1080p (HDCC82500) beeldresolutie
- 8 toeren met max. 32 presetposities per toer
- Beschermingsklasse IP66 (HDCC82500)
- Geïntegreerde verwarming (HDCC82500)
- Besturing van de PTZ-camera via coaxkabel
- DWDR-functie voor de compensatie van hoge beeldcontrasten

## 4. Beschrijving van het apparaat

### 4.1 Overzicht – typenummer

Modelnummer	HDCC81000	HDCC82500
Resolutie	720p	1080p
IP66	-	√
IR	-	√
Bedrijfsspanning	24 VAC	24 VAC

### 4.2 Uitpakken

Tijdens het uitpakken dient u het apparaat met uiterste zorgvuldigheid te behandelen.



Bij een eventuele beschadiging van de originele verpakking controleert u eerst het apparaat. Als het apparaat beschadigd is, stuurt u het in de verpakking terug en informeert u de bezorgdienst.

## 5. Montage

Aanwijzingen en installatievarianten van domecamera's staan in de handleiding van de PTZ camera's. Deze in acht nemen alvorens te beginnen met de ingebruikname.

## 6. Korte handleiding controllers

De highspeed-motordomes kunnen met alle RS485-apparaten worden bediend, die over het Pelco D- of Pelco-protocol beschikken.

Meer informatie vindt u in de desbetreffende bedieningshandleiding.

### 6.1 Besturing met bedieningspaneel TVAC26000

Het bedieningspaneel TVAC26000 werd speciaal voor de besturing van de highspeed-motordome HDCC81000 en HDCC82500 ontwikkeld en ondersteunt daarom alle functies van de camera's. Alle verdere informatie over aansluiting en bediening vindt u in de gebruikshandleiding van het bedieningspaneel.



Als de Steuerput rechtstreeks is aangesloten op de analoge HD DVR en PTZ dome hierboven worden geregeld, moet de volgende instelling worden gecontroleerd.

DVR-menu: Menu -> Instellingen -> Configuratie -> Algemeen -> Geavanceerde instellingen -> Device nummer = bv . 1

De standaardinstelling voor deze waarde 255. Deze waarde moet in dit geval worden veranderd.

### 6.2 Besturing met Analooq HD DVR (HDCC9XXXX)

In analoge HD DVR PTZ Dome kan worden bediend met de PTZ-bedieningspaneel. De aansluiting van de analoge HD PTZ-domes kunnen uitsluitend worden uitgevoerd via de videokabel (coax). De controle gegevens over de kabel verzonden (tot 200 meter).



## 7. Toetsencombinaties

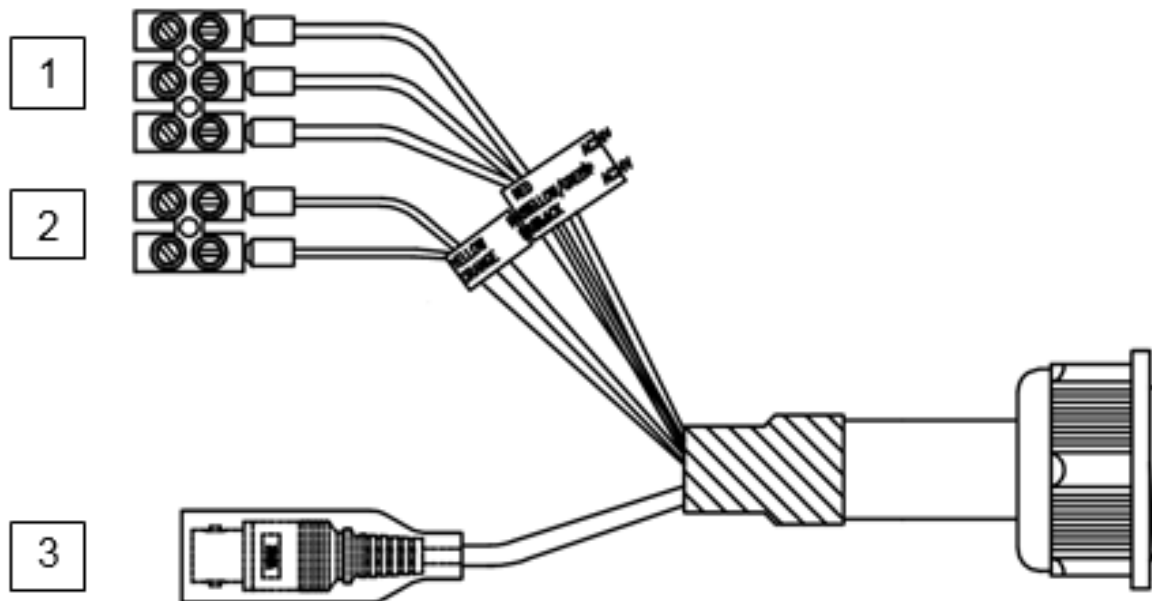
Deze highspeed motordome ondersteunt drie besturingsprotocollen: Pelco D, Pelco P. Deze protocollen worden door veel recorders (bijv. HDCC9XXXX) en controllers ondersteund en kunnen daarmee de highspeed motordome besturen.

Als fabrieksinstelling van de camera is Pelco D/P (automatische herkenning) met 2400 bps (bit per seconde) ingesteld. Navolgend wordt de besturing met behulp van het bedieningspaneel TVAC26000 verklaard. De bediening met andere Pelco D/P-protocol compatibele controllers is mogelijk, de toetsen kunnen echter andere namen hebben.

Preset	Functie		
33	Auto Flip	97	Start toeval scan
34	Pan Zero	98	Start beeld scan
35	Toer 1	99	Start draai scan
36	Toer 2	100	Start kantel scan
37	Toer 3	101	Start panorama scan
38	Toer 4	102	Toer 5
39	IR Cut Filter Aan	103	Toer 6
40	IR Cut Filter Uit	104	Toer 7
41	Patroon 1	105	Toer 8
42	Patroon 2		
43	Patroon 3		
44	Patroon 4		
92	Inschakelen van de limiet instellingen		
93	Instellen van de limiet instellingen		
94	Opnieuw opstarten		
95	OSD-menu		
96	Stop scan		

## 8. Aansluitingen en DIP-schakelaars

### Overzicht aansluitingen



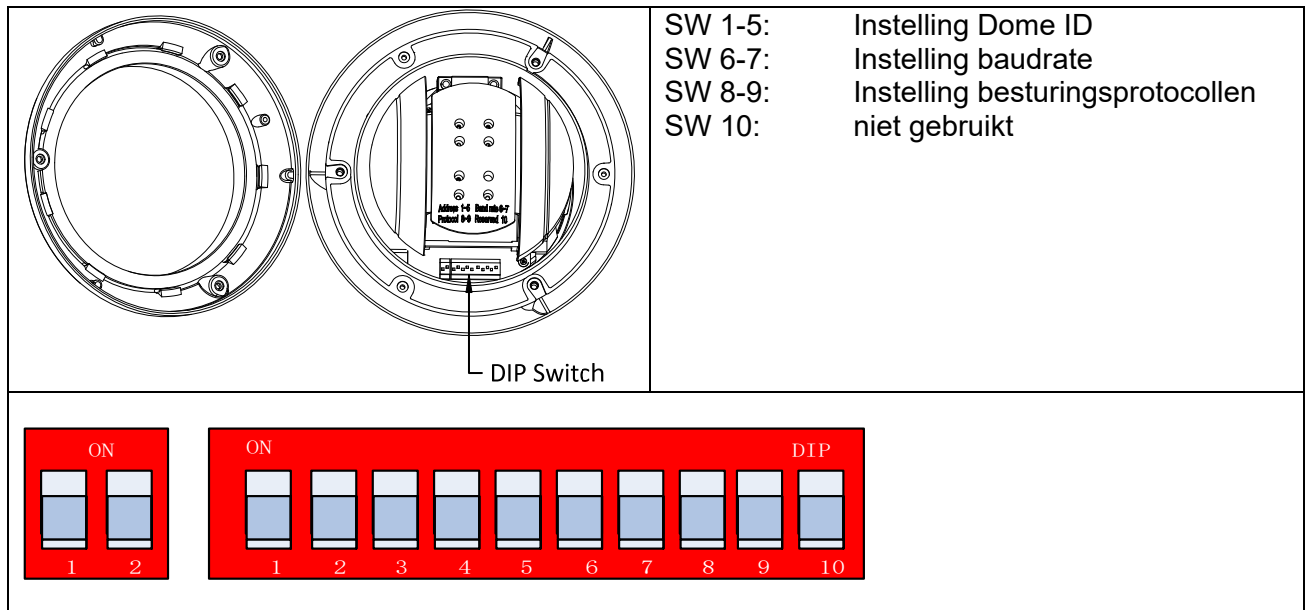
Nr.	Beschrijving
1	Voedingsspanning, 24 V AC  Bedrading: Zwart: 24 V AC Geel/groen: Massa Rood: 24 V AC
2	RS-485 dataleiding (optioneel)  Bedrading: Geel: RS-485 minus Oranje: RS-485 plus
3	HD-TVI video-uitgang (BNC)



Het gelijktijdige gebruik van de domebesturing via coaxkabel en RS-485 kan tot problemen en storingen van de camera leiden.

## DIP-schakelaars

### HDCC81000



### Instelling Dome ID

SW / Dome Ad.	1	2	3	4	5
0	OFF	OFF	OFF	OFF	OFF
1	ON	OFF	OFF	OFF	OFF
2	OFF	ON	OFF	OFF	OFF
3	ON	ON	OFF	OFF	OFF
...	...	...	...	...	...
31	ON	ON	ON	ON	ON

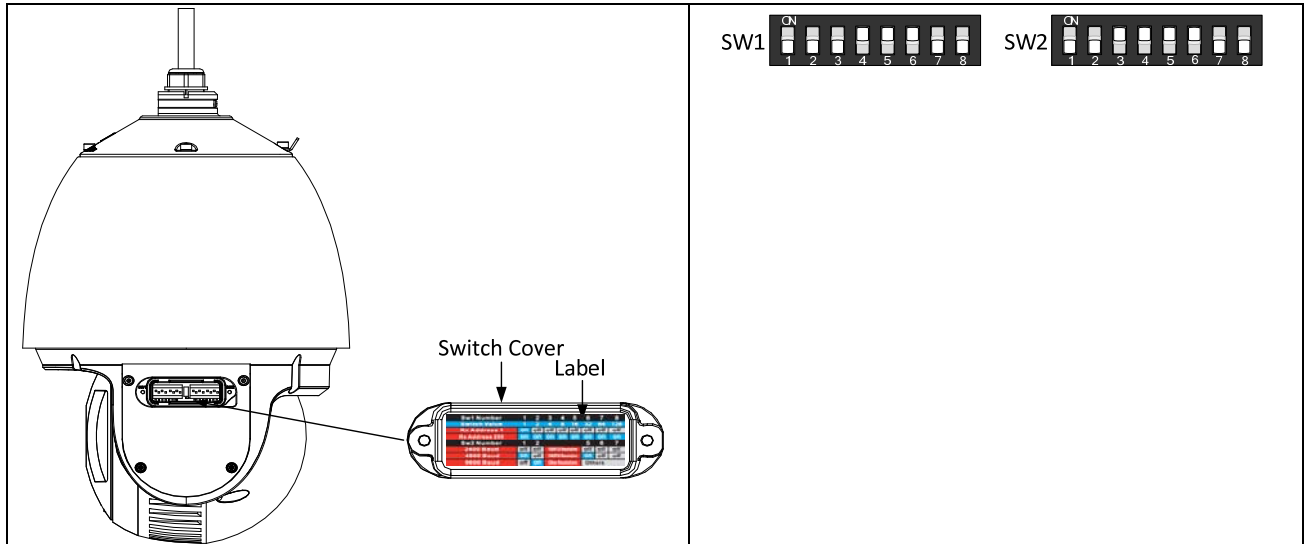
### Instelling baudrate

SW / baudrate	6	7
2400	OFF	OFF
4800	ON	OFF
9600	OFF	ON
19200	ON	ON

### Instelling besturingsprotocollen

SW / Protocol	8	9
Self-adaptive	OFF	OFF
Pelco_P	ON	OFF

### HDCC82500



### Instelling van de Dome ID (SW1, alle DIP's):

Dome ID (adres)	1	2	3	4	5	6	7	8
0	OFF	OFF	OFF	OFF	OFF	OFF	OFF	OFF
1	ON	OFF	OFF	OFF	OFF	OFF	OFF	OFF
2	OFF	ON	OFF	OFF	OFF	OFF	OFF	OFF
3	ON	ON	OFF	OFF	OFF	OFF	OFF	OFF
-	-	-	-	-	-	-	-	-
255	ON	ON	ON	ON	ON	ON	ON	ON

### Instelling communicatieparameters (SW2, DIP 1 en 2):

Baudrate	DIP-switch SW2 – instelling baudrates		
	1	2	3
2400	OFF	OFF	OFF
4800	ON	OFF	OFF
9600	OFF	ON	OFF

## 9. Diagnose (zelftest)

Als de camera aan een spanningsbron wordt aangesloten, dan voert de camera een zelfdiagnose uit.

```
SN
ADDRESS
COM FORMAT
PROTOCOL SELF ADAPTIVE
VERSION
BUILD DATE
```

Functie	Beschrijving
SN	Weergave van het serienummer
ADDRESS	Weergave van het adres van de dome (ID)
COM FORMAT	Toont de baudrate
PROTOCOL SELF ADAPTIVE	Toont het protocol
VERSION	Toont de firmwareversie
BUILD DATE	Toont de datum van de firmware

## 10. Beeldschermmenu (OSD)

Kies preset 95 om het OSD-menu te laten weergeven. Beweeg de joystick van het bedieningspaneel op en neer met de cursorpositie. Met behulp van de IRIS+ toets kunt u bevestigen en naar het menu terugkeren.

```
MAIN MENU
<SYS INFO>
<DOME SETTINGS>
<RESTORE DEFAULTS>
<RESTORE CAMERA>
<REBOOT DOME>
LANGUAGE          ENGLISH
EXIT
```

Functie	Beschrijving
SYS INFO	Toont systeeminformatie
DOME SETTINGS	Instellingen van de cameraparameters
RESTORE DEFAULTS	Laden van de fabrieksinstellingen
RESTORE CAMERA	Instellingen resetten
REBOOT DOME	Start de dome opnieuw op
LANGUAGE	Displaytaal van OSD (alleen Engels)
EXIT	Sluit de OSD

## **SYS INFO**

ADDRESS	0
COM FORM	2400, 8, 1
PROTOCOL	AUTO MATCH
FIRMWARE	3.22
HARDWARE	1.3
BUILD DATE	150114

<b>Functie</b>	<b>Beschrijving</b>
ADDRESS	Weergave van het adres van de dome (ID)
COM FORM	Geeft de baudrate, databit en stopbit aan
PROTOCOL	Geeft het actueel ingestelde besturingsprotocol aan
FIRMWARE	Geeft de firmwareversie van de systeem-DSP aan
HARDWARE	Geeft de firmwareversie van de cameramodule aan
BUILD DATE	Datum waarop de firmware gemaakt is

## **DOME SETTINGS**

<SYS INFO SETTINGS>	
<CAMERA PARAMETER>	
<MOTION PARAMETER>	
<PRESETS>	
<PATROLS>	
<TIME TASK>	
<PATTERNS>	
BACK	EXIT

<b>Functie</b>	<b>Beschrijving</b>
SYS INFO SETTINGS	Basisinstellingen systeem zoals RS-485-parameter of datum-/tijdinstellingen
CAMERA PARAMETER	Instellingen voor beeld en zoom
MOTION PARAMETER	Besturingsinstellingen (bijvoorbeeld preset snelheid)
PRESETS	Configuratie van de presets
PATROLS	Configuratie van toeren
TIME TASK	Instelling van tijdgestuurde taken
PATTERNS	Configuratie van patronen

## SYS INFO SETTINGS

SOFT ADDRESS	1
SOFT ADDR ACT	OFF
SOFT BAUD	2400
SOFT BAUD ACT	OFF
BROADCAST ADDR	ON
PELCO CHECKSUM	ON
SYS TIME	
BACK	EXIT

Functie	Beschrijving
SOFT ADRESS	(1-255): Dome ID voor het gebruik van de besturing via RS-485-protocol. Als alternatief kan de ID met de DIP-schakelaars worden ingesteld.
SOFT ADDR ACT	OFF: Deactivering van de software Dome ID ON: Activering van de software Dome ID
SOFT BAUD	(2400-19200): Instelling baudrate voor de RS-485-interface. Als alternatief kan de baudrate met de DIP-schakelaars worden ingesteld.
SOFT BAUD ACT	OFF: Deactivering van de software baudrate-instelling via OSD ON: Activering van de software baudrate-instelling via OSD
BROADCAST ADDR	ON: Als de controller de ID 0 heeft, kunnen alle op de bus aangesloten camera's aangestuurd worden. OFF: functie inactief
PELCO CHECKSUM	Is alleen van toepassing bij gebruik van het Pelco D/P protocol. ON: Checksum-controle na iedere besturingscommando OFF: Controle niet actief
SYS TIME	Instellingen voor datum en tijd

## CAMERA PARAMETER

FOCUS	AF
ZOOM LIMIT	23
ZOOM SPEED	HIGH
SLOW SHUTTER	0
IR CUT FILTER	AUTO
D/N LEVEL	1
SHARPNESS	7
BACK	EXIT

Functie	Beschrijving
FOCUS	De volgende focusvarianten zijn beschikbaar: <ul style="list-style-type: none"> <li>- AF: automatische focussering op het object in het gezichtsveld</li> <li>- MF: handmatige focussering nodig</li> <li>- HAF / semi-auto: automatische focussering alleen na zoom, zwenken of kantelen</li> </ul>
ZOOM LIMIT	Instellen van zoomlimiet, deze zoomfactor wordt niet overschreden
ZOOM SPEED	De volgende snelheden zijn beschikbaar: <ul style="list-style-type: none"> <li>- Low: Hoog</li> <li>- Medium: Gemiddeld</li> <li>- High: Laag</li> </ul>
SLOW SHUTTER	(0-5): Lange belichtingsfunctie. Hoe hoger de waarde, hoe langer het beeld belicht wordt. Dit resulteert in een helderder videobeeld bij slechte lichtomstandigheden. De beeldfrequentie wordt daarbij gereduceerd.
IR CUT FILTER	Instellingen voor de dag-/nachtschakeling AUTO: De omschakeling tussen dag- en nachtmodus volgt automatisch DAY: de camera blijft constant in dagmodus NIGHT: de camera blijft constant in nachtmodus
D/N LEVEL	(0-2): Instelling voor de omschakeldrempel tussen dag en nacht. (0 – lagere belichtingswaarde, 2 – hogere belichtingswaarde)
SHARPNESS	(0-15): Softwarefunctie voor het instellen van de scherpte van het videobeeld. Een hogere waarde vergroot de scherpte-indruk van het videobeeld, daarbij versterkt echter de beeldruis.



## MOTION PARAMETER

AUTO FLIP	ON
PROPORTIONAL PAN	ON
PARK TIME	5
PARK ACT	NONE
SCAN SPEED	26
IMAGE FREEZE	OFF
DOME SPEED	3
BACK	EXIT

Functie	Beschrijving
AUTO FLIP	Functie voor het continu kantelen tot 180 graden (geen stop bij 90 graden) Off: functie inactief On: functie actief
PROPORTIONAL PAN	ON: de draai- en kantelsnelheid wordt afhankelijk van de ingestelde zoom gestuurd. Het wordt aanbevolen deze instelling te gebruiken. OFF: Functie niet-actief. Het kan lastig zijn personen bij gelijktijdige grote zoomfactor te volgen.
PARK TIME	Na een bepaalde tijd (5 – 720 sec.) zonder activiteit kan de dome de volgende functies uitvoeren.
PARK ACT	Een van deze functies kan na afloop van de ingestelde tijd worden uitgevoerd (Park Action): Auto-Scan, Frame Scan, Random Scan, Tour1-8, patroon 1-8, Preset 1-8, Panorama Scan, Tilt Scan
SCAN SPEED	Instelling van de scan-snelheid: 1 – 40°/sec.
IMAGE FREEZE	De functie zet het live-beeld stil tijdens de bewerking. In netwerken wordt daardoor de netwerkbelasting gereduceerd. Aanvullend kunnen privé-gebieden worden gemaskeerd. ON: functie actief OFF: Functie niet-actief
DOME SPEED	(1-10): Hoe hoger de waarde, hoe hoger de draai-/kantelsnelheid.

## PRESETS

PRESET NUM	1
<UNDEFINED>	
SET PRESET	
CLEAR	



De preset-nummers 33-45 en 92-105 zijn voor de besturing van functies van de camera gereserveerd. Deze nummers kunnen niet worden gebruikt als presets.

Functie	Beschrijving
PRESET NUM	Er kunnen maximaal 256 presets worden gebruikt. Als geen preset is gedefinieerd, dan verschijnt [UNDEFINED].
<UNDEFINED>	As de presetpositie nog niet toegewezen is, wordt deze melding weergegeven.
SET PRESET	Presetpositie instellen
CLEAR PRESET	Hiermee kunt u de ingestelde preset wissen.

Preset	Functie		
33	Auto Flip	97	Start toeval scan
34	Pan Zero	98	Start beeld scan
35	Toer 1	99	Start draai scan
36	Toer 2	100	Start kantel scan
37	Toer 3	101	Start panorama scan
38	Toer 4	102	Toer 5
39	IR Cut Filter Aan	103	Toer 6
40	IR Cut Filter Uit	104	Toer 7
41	Patroon 1	105	Toer 8
42	Patroon 2		
43	Patroon 3		
44	Patroon 4		
92	Inschakelen van de limiet instellingen		
93	Instellen van de limiet instellingen		
94	Opnieuw opstarten		
95	OSD-menu		
96	Stop scan		

## PATROLS

PATROL NUM	1
EDIT PATROL	
PREVIEW	
CLEAR PATH	
PATROL-D	5S
BACK	EXIT

Functie	Beschrijving
PATROL NUM	Toont de toer die op dit moment wordt bewerkt. In totaal staan 8 toeren ter beschikking.
EDIT PATROL	Hier kunt u de toer bewerken.
PREVIEW	Werkt een ingestelde toer af.
CLEAR PATH	Wist de toer.
PATROL-D	Wachttijd voor de zgn. Fast-Patrol tussen de individuele presets (Fast Patrol via preset 46, oproepen van alle geprogrammeerde presets 1-32)

### Toer bewerken:

NUM	PST	TIME	SPEED
1	0	6	30
2	0	6	30
3	0	6	30
4	0	6	30
5	0	6	30
6	0	6	30
7	0	6	30
DONE: IRIS+		QUIT: IRIS-	

Functie	Beschrijving
NUM	Toont de nummers van de afzonderlijke presets binnen de toer.
PST (PRESET)	Selecteer hier de eerder ingestelde presets.
DWELL	Wachttijd binnen de afzonderlijke presets.
SPD (SPEED)	Stelt de toersnelheid in.

1. Beweeg de joystick op en neer om een preset te selecteren die bewerkt dient te worden.
2. Beweeg de joystick naar links en rechts tussen NUM, PRESET, TIME en SPEED te kiezen .
3. Nadat u het desbetreffende punt heeft geselecteerd, beweegt u de joystick op en neer om de waarde te wijzigen.
4. Druk op IRIS+ om op te slaan of IRIS- om de instellingen te verwerpen.

Overzicht toer snelheid:

Level	Speed(°/s)	Level	Speed(°/s)	Level	Speed(°/s)
1	0.3	2	2	3	4
4	6	5	8	6	10
7	12	8	14	9	16
10	18	11	20	12	25
13	30	14	35	15	40
16	45	17	50	18	55
19	60	20	65	21	70
22	80	23	90	24	100
25	110	26	120	27	130
28	140	29	150	30	160
31	170	32	190	33	210
34	230	35	250	36	270
37	290	38	310	39	330
40	350				

**TIME TASK**

De functie TIME TASK voert bepaalde taken of functies uit

TASK NUM	1
TASK STATE	OFF
TASK RESUME(S)	5
TASK DAY	MON
<TASK EDIT>	
<TASK CLEAR>	
<TASK COPY>	WHOLE WEEK

Functie	Beschrijving
TASK NUM	Selectie taak 1-8
TASK STATE	Instelling van tijdgestuurde taken  Off: functie inactief ON: functie actief
TASK RESUME(S)	Tijd waarna de taak wordt gestart
TASK DAY	Selecteer de start- en eindtijd. De dag van de week kan van maandag tot zondag worden geselecteerd.
TASK EDIT	Section: er kunnen maximaal 5 taken worden gepland Start: Starttijd End: Eindtijd Action: De volgende taken kunnen worden gedefinieerd: preset 1 – 8, patroon 1 – 4, toer 1 – 8, panorama scan, tilt scan, dome reboot, dome adjust, uitgang 1, uitgang 2, auto scan, random scan, frame scan
TASK CLEAR	Hiermee wist u de actueel geselecteerde taak.
TASK COPY	Taken kopiëren Whole week: Hele Week

## **PATTERNS**

PATTERN NUMBER	1
<PATTERN RECORD>	
<PATTERN PREVIEW>	
<PATTERN CLEAR>	
REMAINING MEMORY	100%

<b>Functie</b>	<b>Beschrijving</b>
PATTERN NUMBER	Er kunnen maximaal vier patronen worden geprogrammeerd.
PATTERN RECORD	De weergave REMAIN MEMORY geeft aan hoeveel geheugen er ter beschikking staat. Let op: tijdens het opslaan en oproepen van het patroon, wordt de Auto Flip functie geldig. Aanvullend kan de draai-/kantelbeweging en de zoombeweging niet gelijktijdig worden opgeslagen.
PATTERN PREVIEW	Preview van het actuele patroon
PATTERN CLEAR	Hiermee kunt u de aangelegde patronen wissen. Let op: het wissen van patroon 2 heeft tot gevolg dat patroon 3 en 4 eveneens worden gewist
REMAINING MEMORY	Weergave restgeheugen

## 11. Onderhoud en reiniging

### 11.1 *Functietest*

Controleer regelmatig de technische veiligheid van het product, bijvoorbeeld beschadiging van de behuizing.

Als aangenomen moet worden dat een veilig gebruik niet meer mogelijk is, moet het product buiten werking gesteld worden en beveiligd worden tegen onbedoeld gebruik.

Er moet worden aangenomen dat een veilig gebruik niet meer mogelijk is, als

- het apparaat zichtbare beschadigingen heeft,
- het apparaat niet meer functioneert en
- na langere opslag onder ongunstige omstandigheden of
- na zware transportbelastingen.



#### **Neem het volgende in acht:**

Het product is voor u onderhoudsvrij. Er bevinden zich voor u geen te controleren of te onderhouden componenten binnen in het product. Open het product dus nooit.

### 11.2 *Reiniging*

Reinig het product met een schone, droge doek. Bij sterkere vervuiling kan de doek met een beetje lauw water bevochtigd worden.



Zorg ervoor dat er geen vloeistoffen in het apparaat binnendringen, omdat het apparaat hierdoor vernield wordt. Gebruik geen chemische reinigingsmiddelen, omdat hierdoor

het oppervlak van de behuizing beschadigd kan raken.

## 12. Afvoer



Apparaten die zo gemarkeerd zijn, mogen niet met het gewone huisvuil meegegeven worden. Voer het product aan het einde van de levensduur af volgens de geldende wettelijke bepalingen.

Neem contact op met uw distributeur of breng de producten naar het gemeentelijke verzamelpunt voor elektrisch afval.

### 13. Technische gegevens

	<b>HDCC81000</b>
<b>Beeldopnemer</b>	1/3" CMOS
<b>Cameratype</b>	PTZ Speed Dome
<b>Resolutie</b>	720p
<b>Beeldelementen (totaal)</b>	1280 x 720
<b>Beeldelementen (effectief)</b>	1280 x 720
<b>Objectief</b>	4 – 92 mm
<b>Horizontale beeldhoek</b>	3° - 55°
<b>Shutter</b>	Auto
<b>Zoom optisch</b>	23x
<b>Zoom digitaal</b>	16x
<b>Dag-/nachtschakeling</b>	IR zwenkfilter (ICR), kleur / zwart-wit
<b>Minimale verlichting (kleur)</b>	1 lux
<b>Minimale verlichting (Z/W)</b>	0,05 lux
<b>AGC</b>	Auto
<b>Witbalans</b>	Auto
<b>WDR</b>	70 dB
<b>Tegenlichtcompensatie</b>	BLC, DWDR
<b>Draaihoek</b>	360° eindeloos
<b>Draaisnelheid</b>	Draaien handmatig: 0.1° - 250°/s Draaien kantelen presets: 300°/s
<b>Kantelhoek</b>	0°- 90° (Auto Flip)
<b>Kantelsnelheid</b>	Kantelen handmatig: 0.1° - 120°/s Kantelen presets: 200°/s
<b>Aantal presets</b>	256
<b>Aantal toeren</b>	8, met max. 32 presets per toer
<b>Aantal patronen</b>	4 patronen
<b>Maskeren van privé-zones</b>	-
<b>Alarmingang</b>	-
<b>Alarmuitgang</b>	-
<b>Protocol</b>	ABUS-C (besturing via coax), Pelco-D, Pelco-P
<b>Voeding</b>	24 V AC
<b>Vermogen</b>	12 watt (incl. verwarming en IR-LED)
<b>Bedrijfstemperatuur</b>	-10°C ~ +50°C
<b>Luchtvochtigheid</b>	90% of minder
<b>Beschermingsklasse</b>	IP20
<b>Afmetingen (hxØ)</b>	179,5 x 165 mm
<b>Gewicht</b>	Ca. 2 kg
<b>Certificeringen</b>	CE, RoHS, Reach

	<b>HDCC82500</b>
<b>Beeldopnemer</b>	1/3" CMOS
<b>Cameratype</b>	PTZ Speed Dome
<b>Resolutie</b>	1080p
<b>Beeldelementen (totaal)</b>	1920 x 1080
<b>Beeldelementen (effectief)</b>	1920 x 1080
<b>Objectief</b>	4 – 120 mm
<b>Horizontale beeldhoek</b>	1,7° - 58°
<b>Shutter</b>	Auto
<b>Zoom optisch</b>	30x
<b>Zoom digitaal</b>	16x
<b>Dag-/nachtomschakeling</b>	IR zwenkfilter (ICR), kleur / zwart-wit
<b>Minimale verlichting (kleur)</b>	1 lux
<b>Minimale verlichting (Z/W)</b>	0,05 lux
<b>AGC</b>	Auto
<b>Witbalans</b>	Auto
<b>WDR</b>	70 dB
<b>Tegenlichtcompensatie</b>	BLC, DWDR
<b>Draaihoek</b>	360° eindeloos
<b>Draaisnelheid</b>	Draaien handmatig: 0.1° - 250°/s Draaien kantelen presets: 300°/s
<b>Kantelhoek</b>	0°- 90° (Auto Flip)
<b>Kantelsnelheid</b>	Kantelen handmatig: 0.1° - 120°/s Kantelen presets: 200°/s
<b>Aantal presets</b>	256
<b>Aantal toeren</b>	8, met max. 32 presets per toer
<b>Aantal patronen</b>	4 patronen
<b>Maskeren van privé-zones</b>	-
<b>Alarmingang</b>	-
<b>Alarmuitgang</b>	-
<b>Protocol</b>	ABUS-C (besturing via coax), Pelco-D, Pelco-P
<b>Voeding</b>	24 V AC
<b>Vermogen</b>	50 watt (incl. verwarming en IR-LED)
<b>Bedrijfstemperatuur</b>	-25°C ~ +65°C
<b>Luchtvochtigheid</b>	90% of minder
<b>Beschermingsklasse</b>	IP66
<b>Afmetingen (hxØ)</b>	353,4 x 220 mm
<b>Gewicht</b>	Ca. 5,5 kg
<b>Certificeringen</b>	CE, RoHS, Reach



# Analog HD PTZ-Dome



## Brugerhåndbog

Version 09/2017

HDCC81000  
HDCC82500



*Dansk oversættelse af den originale tyske betjeningsvejledning. Opbevares til fremtidig anvendelse!*

## **DK Indledning**

Kære kunde

Tak, fordi du har valgt at købe dette produkt.

**Dette udstyr opfylder kravene i gældende EU-direktiver. Overensstemmelseserklæringen kan rekvireres hos: ABUS Security-Center GmbH & Co. KG, Linker Kreuthweg 5, D-86444 Affing, Tyskland.**

For at kunne bibeholde denne tilstand og sikre en ufarlig drift skal du som bruger følge denne betjeningsvejledning!

Læs hele betjeningsvejledningen igennem før idriftsættelsen af produktet, og overhold alle betjenings- og sikkerhedshenvisninger!

**Alle indeholdte firmanavne og produktbetegnelser er varemærker, der tilhører den pågældende ejer. Alle rettigheder forbeholdes.**

I tilfælde af spørgsmål bedes du henvende dig til din installatør eller forhandler!



### **Ansvarsfraskrivelse**

Denne betjeningsvejledning er udarbejdet meget omhyggeligt. Hvis du alligevel finder mangler eller unøjagtigheder, bedes du meddele os dette.

ABUS Security-Center GmbH & Co. KG påtager sig intet ansvar for tekniske og typografiske fejl og forbeholder sig retten til på ethvert tidspunkt uden forudgående varsel at ændre produktet og betjeningsvejledningerne.

ABUS Security-Center er ikke ansvarlig for direkte og indirekte følgeskader, der opstår i forbindelse med dette produkts udstyr, funktion og anvendelse. Der gælder ingen garanti for indholdet i dette dokument.

## Vigtige sikkerhedshenvisninger



Ved skader, der skyldes manglende overholdelse af denne betjeningsvejledning, bortfalder garantien. Vi påtager os intet ansvar for følgeskader!



Vi påtager os intet ansvar i forbindelse med materielle skader og/eller personskader, der skyldes ukorrekt håndtering eller manglende overholdelse af sikkerhedshenvisningerne. I sådanne tilfælde bortfalder enhver form for garanti!

### Kære kunde

Følgende sikkerheds- og farehenvisninger anvendes ikke kun til at beskytte dit helbred, men også til at beskytte apparatet. Læs følgende punkter opmærksomt igennem:

- Der er ingen dele inde i produktet, som du skal vedligeholde. Derudover bortfalder godkendelsen (CE) og garantien/garantiydelsen, hvis produktet åbnes/skilles ad.
- Produktet kan blive beskadiget, hvis det falder ned fra selv en lav højde.

Undgå følgende ugunstige omgivelsesbetingelser ved drift:

- Ekstrem kulde eller varme
- Direkte sollys
- Støv eller brændbare gasser, dampe eller opløsningsmidler
- Kraftige vibrationer
- Kraftige magnetfelter f.eks. i nærheden af maskiner eller højttalere
- Kameraet må ikke installeres på ustabile flader.

Generelle sikkerhedshenvisninger:

- Lad ikke emballage ligge og flyde! Plastikfolier/-poser, styropordele osv. kan blive til farligt legetøj for børn.
- Videoovervågningskameraet må af sikkerhedsmæssige årsager ikke komme i hænderne på små børn på grund af smådele, der kan sluges.
- Før ikke genstande gennem åbningerne ind i udstyrets indre
- Anvend kun det ekstraudstyr/de tilbehørsdele, der er anført af producenten. Tilslut ikke produkter, der ikke er kompatible.
- Overhold sikkerhedshenvisninger og betjeningsvejledninger for andet tilsluttet udstyr.
- Kontrollér udstyret for skader før idriftsættelsen. Tag ikke udstyret i drift, hvis det er beskadiget!
- Overhold grænserne for driftsspændingen, der er anført i de tekniske data. Højere spændinger kan ødelægge udstyret og bringe din sikkerhed i fare (elektrisk stød).



Sørg ved installation i et eksisterende videoovervågningsanlæg for, at alt udstyr er koblet fra net- og lavspændingsstrømkredsen.



Foretag ikke selv montering, installation og kabelføring, hvis du er i tvivl, men overlad det til en fagmand. Ukorrekte og uprofessionelle arbejder på strømnettet eller på husets installationer er ikke kun en fare for dig selv, men også for andre personer.

Træk installationernes kabler, så net- og lavspændingskredse altid forløber adskilt og ikke er forbundet med hinanden på noget sted eller kan forbindes på grund af en defekt.

## Indholdsfortegnelse

<b>1. Symbolforklaring .....</b>	<b>93</b>
<b>2. Indhold i kassen.....</b>	<b>93</b>
<b>3. Særlige kendetegn og funktioner.....</b>	<b>93</b>
<b>4. Beskrivelse af udstyret .....</b>	<b>94</b>
4.1 Overblik – typenummer.....	94
4.2 Udpakning .....	94
<b>5. Montering .....</b>	<b>94</b>
<b>6. Kvikguide til styreenheder.....</b>	<b>94</b>
6.1 Styring med betjeningspult TVAC26000 .....	94
6.2 Styring med analog HD DVR (HDCC9XXXX) .....	94
<b>7. Tastkombinationer.....</b>	<b>95</b>
<b>8. Tilslutninger og DIP-omskifter .....</b>	<b>96</b>
<b>9. Diagnose (selvtest).....</b>	<b>99</b>
<b>10. Skærmmenu (OSD).....</b>	<b>99</b>
<b>11. Vedligeholdelse og rengøring .....</b>	<b>108</b>
11.1 Funktionstest.....	108
11.2 Rengøring .....	108
<b>12. Bortskaffelse .....</b>	<b>108</b>
<b>13. Tekniske data .....</b>	<b>109</b>

## 1. Symbolforklaring



Symbolet med lynet i trekanten anvendes, når der er fare for helbredet, f.eks. på grund af elektrisk stød.



Et udråbstegn, der befinder sig i trekanten, gør opmærksom på vigtige henvisninger i betjeningsvejledningen, som ubetinget skal overholdes.



Dette symbol vises, når du skal have særlige tips og henvisninger vedr. betjeningen.

## 2. Indhold i kassen

Indendørs PTZ-dome (HDCC81000)

- Indendørs PTZ-dome 720p
- Strømforsyning
- Adapterplade
- Befæstningsmateriale til loftmontering
- Kvikguide
- Befæstningsmateriale

Udendørs PTZ-dome (HDCC82500)

- Udendørs PTZ-dome 1080p (uden vægbeslag)
- Strømforsyning
- Handsker
- Kvikguide
- Kvikguide

## 3. Særlige kendetegn og funktioner

High-speed-domen har blandt andet følgende funktioner:

- Pan-tilt-zoom-kamera (PTZ)
- Analog HD-teknologi
- Overførsel via traditionel CCTV-infrastruktur (videosignal: op til 500 meter via RG6-kabel, styresignal via koaksialkabel: op til 200 meter)
- 23x (HDCC81000) eller 30x (HDCC82500) optisk og 16x digital zoom
- 1/2.8" Progressive Scan CMOS-billedoptager
- 720p (HDCC81000) eller 1080p (HDCC82500) billedopløsning
- 8 ture med op til 32 preset-positioner for hver tur
- Beskyttelsesklasse IP66 (HDCC82500)
- Integreret opvarmning (HDCC82500)
- Styring af PTZ-kameraet via koaksialkabel
- DWDR-funktion til udligning af kraftige billedkontraster

## 4. Beskrivelse af udstyret

### 4.1 *Overblik – typenummer*

Modelnummer	HDCC81000	HDCC82500
Opløsning	720p	1080p
IP66	-	√
IR	-	√
Driftsspænding	24 VAC	24 VAC

### 4.2 *Udpakning*

Håndtér udstyret meget forsigtigt, når du pakker det ud.



Kontrollér i første omgang udstyret, hvis den originale emballage er beskadiget. Hvis udstyret er beskadiget, skal du sende det tilbage sammen med emballagen og informere transportfirmaet.

## 5. Montering

Kvikguiden til PTZ-kameraerne indeholder henvisninger og information om installationsvarianter for domekameraerne. Læs den, før du fortsætter med idrifttagningen.

## 6. Kvikguide til styreenheder

High-speed-motordomene kan styres med alle RS485-apparater, der har en Pelco D- eller Pelco P-protokol.

Yderligere informationer findes i den pågældende betjeningsvejledning.

### 6.1 *Styring med betjeningspult TVAC26000*

Betjeningspulten TVAC26000 er specielt udviklet til styring af high-speed-motordomen HDCC81000 og HDCC82500 og understøtter derfor alle kameraernes funktioner.

Alle yderligere informationer om tilslutning og betjening findes i brugsvejledningen til betjeningspulten.



Hvis Steuerput er tilsluttet direkte til det analoge HD DVR og PTZ-kuppel skal styres ovenfor skal følgende indstilling kontrolleres.

DVR menu: Menu -> Indstillinger -> Konfiguration -> Generelt -> Avancerede indstillinger -> Enhed nummer = f.eks . 1  
Standardindstillingen for denne værdi er 255. Denne værdi skal ændres i dette tilfælde.

### 6.2 *Styring med analog HD DVR (HDCC9XXXX)*

I analog HD kan DVR PTZ Dome styres med PTZ kontrolpanel. Tilslutningen af den analoge HD PTZ Domes kan udføres udelukkende via videokablet (coax). Styringen data sendes over kablet (op til 200m).

## 7. Tastkombinationer

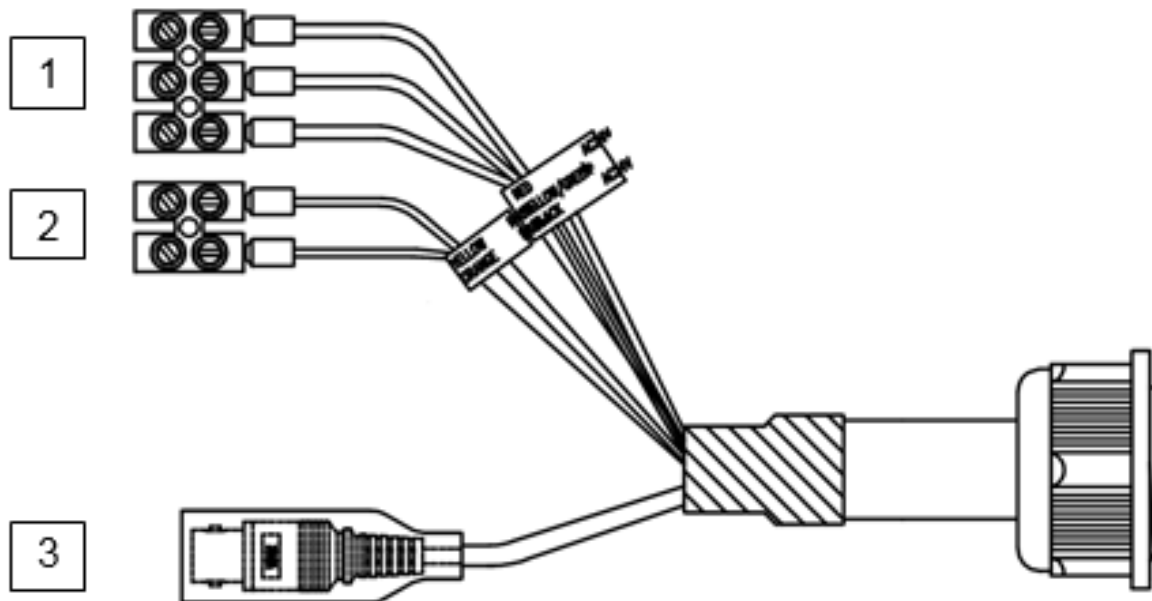
Denne high-speed-motordome understøtter tre styreprotokoller: Pelco D, Pelco P. Disse protokoller understøttes af mange optagere (f.eks. HDCC9XXXX) og controllere og kan dermed styre high-speed-motordomen.

Som fabriksindstilling af kameraet er Pelco D / P (automatisk registrering) indstillet med 2400 bps (bit pr. sekund). Nedenfor forklares styringen ved hjælp af betjeningspulten TVAC26000. Betjeningen med andre styreenheder, der er kompatibel med Pelco D/P-protokollen, er mulig, men tasterne kan have en anden betegnelse.

Preset	Funktion		
33	Auto flip	97	Start tilfældighedsscanning
34	Pan zero	98	Start billedscanning
35	Tur 1	99	Start pan-scanning
36	Tur 2	100	Start tilt-scanning
37	Tur 3	101	Start panoramascanning
38	Tur 4	102	Tur 5
39	IR cut-filter til	103	Tur 6
40	IR cut-filter fra	104	Tur 7
41	Mønster 1	105	Tur 8
42	Mønster 2		
43	Mønster 3		
44	Mønster 4		
92	Tilkobling af limit-indstillingerne		
93	Indstilling af limit-indstillingerne		
94	Genstart		
95	OSD-menu		
96	Stop scanning		

## 8. Tilslutninger og DIP-omskifter

### Oversigt over tilslutningerne



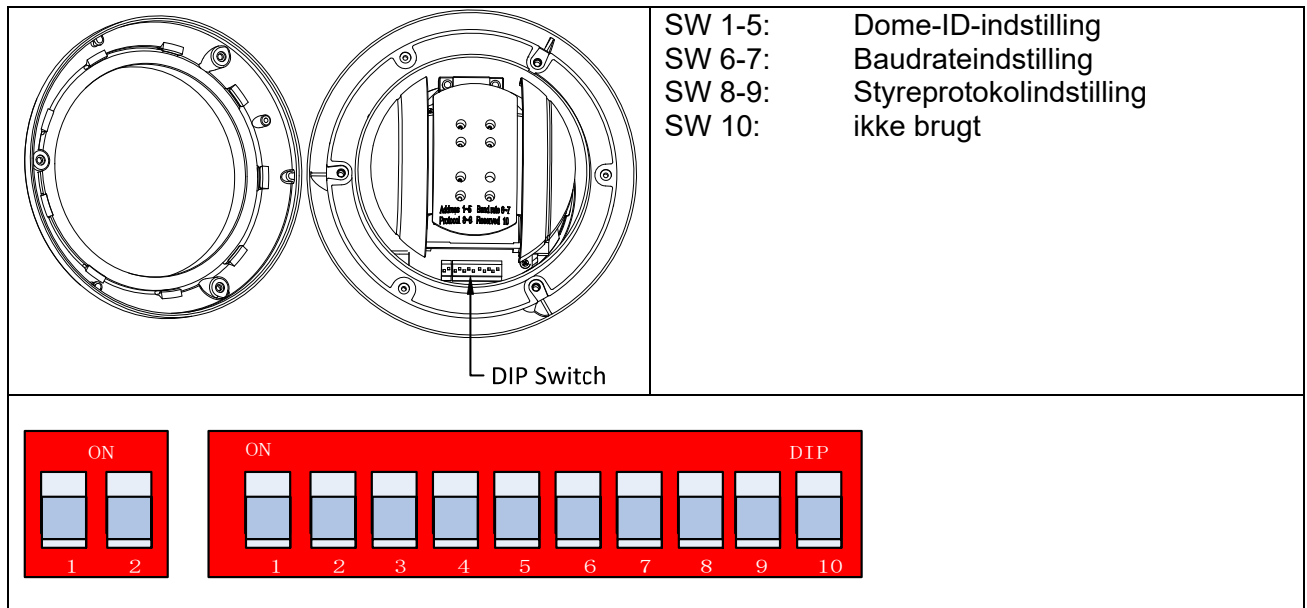
Nr.	Beskrivelse
1	Spændingsforsyning, 24 V AC  Kabelkonfiguration: Sort: 24 V AC Gul/grøn: Stel Rød: 24 V AC
2	RS-485 styreledning (ekstraudstyr)  Kabelkonfiguration: Gul: RS-485 minus Orange: RS-485 plus
3	HD-TVI videoudgang (BNC)

	Samme anvendelse af domestyren via koaksialkabel og RS-485 kan føre til problemer og fejl på kameraet.
--	--



## DIP-omskifter

### HDCC81000



### Dome-ID-indstilling

SW Dome-ad.	1	2	3	4	5
0	OFF	OFF	OFF	OFF	OFF
1	ON	OFF	OFF	OFF	OFF
2	OFF	ON	OFF	OFF	OFF
3	ON	ON	OFF	OFF	OFF
...	...	...	...	...	...
31	ON	ON	ON	ON	ON

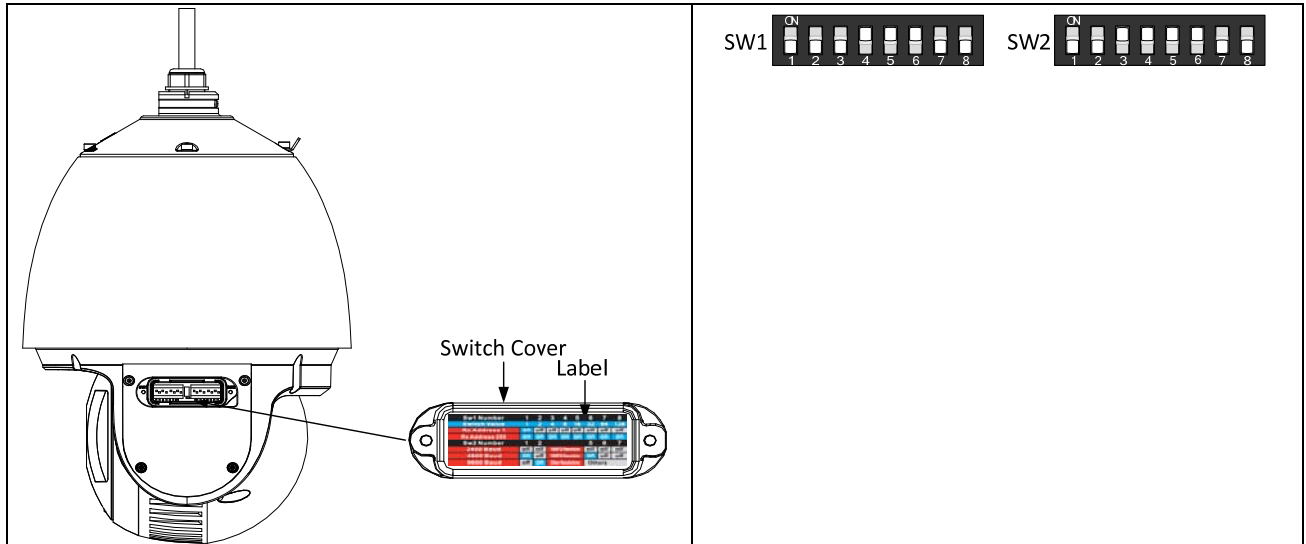
### Baudrateindstilling

SW baudrate	6	7
2400	OFF	OFF
4800	ON	OFF
9600	OFF	ON
19200	ON	ON

### Styreprotokolindstilling

SW Protocol	8	9
Self-adaptive	OFF	OFF
Pelco_P	ON	OFF

### HDCC82500



**Indstilling af dome-ID (SW1, alle DIP):**

Dome-ID (adresse)	1	2	3	4	5	6	7	8
0	OFF	OFF	OFF	OFF	OFF	OFF	OFF	OFF
1	ON	OFF	OFF	OFF	OFF	OFF	OFF	OFF
2	OFF	ON	OFF	OFF	OFF	OFF	OFF	OFF
3	ON	ON	OFF	OFF	OFF	OFF	OFF	OFF
-	-	-	-	-	-	-	-	-
255	ON	ON	ON	ON	ON	ON	ON	ON

**Indstilling af kommunikationsparametre (SW2, DIP 1 og 2):**

Baudrate	DIP Switch SW2 – indstilling af baudrater		
	1	2	3
2400	OFF	OFF	OFF
4800	ON	OFF	OFF
9600	OFF	ON	OFF

## 9. Diagnose (selvtest)

Hvis kameraet tilsluttes til en spændingskilde, gennemfører kameraet en selvdiagnose.

```
SN
ADDRESS
COM FORMAT
PROTOCOL SELF ADAPTIVE
VERSION
BUILD DATE
```

Funktion	Beskrivelse
SN	Visning af serienummeret
ADDRESS	Visning af domens adresse (ID)
COM FORMAT	Viser baudraten
PROTOCOL SELF ADAPTIVE	Viser protokollen
VERSION	Viser firmwareversionen
BUILD DATE	Viser datoen på firmwaren

## 10. Skærmmenu (OSD)

Hent preset 95 for at vise OSD-menuen. Bevæg joysticket på betjeningspulten op og ned for at ændre cursorpositionen. Ved hjælp af tasten IRIS+ kan du bekræfte og gå tilbage i menuen.

```
MAIN MENU
<SYS INFO>
<DOME SETTINGS>
<RESTORE DEFAULTS>
<RESTORE CAMERA>
<REBOOT DOME>
LANGUAGE          ENGLISH
EXIT
```

Funktion	Beskrivelse
SYS INFO	Viser systeminformationer
DOME SETTINGS	Indstillinger af kameraparametre
RESTORE DEFAULTS	Indlæsning af fabriksindstillingerne
RESTORE CAMERA	Nulstilling af indstillingerne
REBOOT DOME	Genstarter domen
LANGUAGE	Visningssprog for OSD (kun engelsk)
EXIT	Lukker OSD

## SYS INFO

ADDRESS	0
COM FORM	2400, 8, 1
PROTOCOL	AUTO MATCH
FIRMWARE	3.22
HARDWARE	1.3
BUILD DATE	150114

Funktion	Beskrivelse
ADDRESS	Visning af domens adresse (ID)
COM FORM	Viser baudrate, databit og stopbit
PROTOCOL	Viser den aktuelt indstillede styringsprotokol
FIRMWARE	Viser firmwareversionen for systemets DSP
HARDWARE	Viser firmwareversionen for kameramodulet
BUILD DATE	Firmwares oprettelsesdato

## DOME SETTINGS

<SYS INFO SETTINGS>	
<CAMERA PARAMETER>	
<MOTION PARAMETER>	
<PRESETS>	
<PATROLS>	
<TIME TASK>	
<PATTERNS>	
BACK	EXIT

Funktion	Beskrivelse
SYS INFO SETTINGS	Systemgrundindstillinger som RS-485-parameter eller dato-/tidsindstillinger
CAMERA PARAMETER	Indstillinger for billede og zoom
MOTION PARAMETER	Styringsindstillinger (f.eks. preset-hastighed)
PRESETS	Konfiguration af presets
PATROLS	Konfiguration af turene
TIME TASK	Indstilling af tidsstyrede opgaver
PATTERNS	Konfiguration af mønstre

## SYS INFO SETTINGS

SOFT ADDRESS	1
SOFT ADDR ACT	OFF
SOFT BAUD	2400
SOFT BAUD ACT	OFF
BROADCAST ADDR	ON
PELCO CHECKSUM	ON
SYS TIME	
BACK	EXIT

Funktion	Beskrivelse
SOFT ADDRESS	(1-255): Dome-ID til anvendelse af styringen via RS-485-protokol. Alternativt kan ID indstilles via DIP-kontakt.
SOFT ADDR ACT	OFF: Deaktivering af software dome-ID ON: Aktivering af software dome-ID
SOFT BAUD	(2400-19200): Baudrateindstilling til RS-485-interfacet. Alternativt kan baudraten indstilles via DIP-omskifter.
SOFT BAUD ACT	OFF: Deaktivering af baudrateindstilling via OSD ON: Aktivering af baudrateindstilling via OSD
BROADCAST ADDR	ON: Hvis styreenheden har ID 0, kan alle kameraer, der er sluttet til bussen, styres. OFF: Funktion inaktiv
PELCO CHECKSUM	Gælder kun, hvis Pelco D/P-protokollen bruges. ON: Kontrol af checksum efter alle styrekommandoer OFF: Kontrol inaktiv
SYS TIME	Indstillinger af dato og klokkeslæt

## CAMERA PARAMETER

FOCUS	AF
ZOOM LIMIT	23
ZOOM SPEED	HIGH
SLOW SHUTTER	0
IR CUT FILTER	AUTO
D/N LEVEL	1
SHARPNESS	7
BACK	EXIT

Funktion	Beskrivelse
FOCUS	Der står følgende fokus-varianter til rådighed: <ul style="list-style-type: none"><li>- AF: Automatisk fokusering på området i synsfeltet</li><li>- MF: Manuel fokusering nødvendig</li><li>- HAF / semi-auto: Automatisk fokusering kun efter zoom, pan eller tilt</li></ul>
ZOOM LIMIT	Indstilling af zoom-limit, denne zoom-faktor overskrides ikke
ZOOM SPEED	Der står følgende hastigheder til rådighed: <ul style="list-style-type: none"><li>- Low: Høj</li><li>- Medium: Mellem</li><li>- High: Lav</li></ul>
SLOW SHUTTER	(0-5): Langtidsbelysningsfunktion. Jo højere værdien er, jo længere belyses billedet. Dette giver et lysere videobillede ved dårlige lysforhold. Billedhastigheden nedsættes dermed.
IR CUT FILTER	Indstilling for dag-/natskift AUTO: Omstilling mellem dag- og natmodus sker automatisk DAY: Kameraet bliver konstant i dagmodus NIGHT: Kameraet bliver konstant i natmodus
D/N LEVEL	(0-2): Indstilling af omstillingstærsklen mellem dag og nat. (0 – lav belysningsværdi, 2 – høj belysningsværdi)
SHARPNESS	(0-15): Softwarefunktion til indstilling af videobilledets skarphed. En høj værdi forøger videobilledets skarphed, men øger billedstøjen.

## MOTION PARAMETER

AUTO FLIP	ON
PROPORTIONAL PAN	ON
PARK TIME	5
PARK ACT	NONE
SCAN SPEED	26
IMAGE FREEZE	OFF
DOME SPEED	3
BACK	EXIT

Funktion	Beskrivelse
AUTO FLIP	Funktion til kontinuerlig tilt op til 180 grader (intet 90-graders stop) Off: Funktion inaktiv On: Funktion aktiv
PROPORTIONAL PAN	ON: Pan- og tilthastigheden styres afhængigt af den indstillede zoom. Det anbefales at anvende denne indstilling. OFF: Funktion inaktiv. Det kan være vanskeligt at følge personer og samtidigt have en høj zoomfaktor.
PARK TIME	Efter en bestemt tid (5 – 720 sek.) uden aktivitet kan domnen udføre følgende funktioner.
PARK ACT	En af disse funktioner kan udføres, når den indstillede tid er gået (park action): Auto-Scan, Frame Scan, Random Scan, Tour 1-8, mønster 1-8, Preset 1-8, Panorama Scan, Tilt Scan
SCAN SPEED	Indstilling af scanningshastigheden: 1 – 40°/sek.
IMAGE FREEZE	Funktionen fryser live-billedet, mens der startes et preset. Dermed reduceres netværksbelastningen i netværk. Derudover kan private områder skjules. ON: Funktion aktiv OFF: Funktion inaktiv
DOME SPEED	(1-10): Jo højere værdi, jo højere er pan-/tilthastigheden.

## PRESETS

PRESET NUM	1
<UNDEFINED>	
SET PRESET	
CLEAR	



Preset-numrene 33-45 og 92-105 er reserveret til styring af kameraets funktioner. Disse numre kan ikke bruges som presets.

Funktion	Beskrivelse
PRESET NUM	Der kan anvendes op til 256 presets. Hvis der ikke er defineret et preset, vises [UNDEFINED].
<UNDEFINED>	Hvis preset-positionen endnu ikke er tildelt, vises denne meddelelse.
SET PRESET	Indstilling af preset-positionen
CLEAR PRESET	Hermed kan du slette det indstillede preset.

Preset	Funktion		
33	Auto flip	97	Start tilfældighedsscanning
34	Pan zero	98	Start billedscanning
35	Tur 1	99	Start pan-scanning
36	Tur 2	100	Start tilt-scanning
37	Tur 3	101	Start panoramascanning
38	Tur 4	102	Tur 5
39	IR cut-filter til	103	Tur 6
40	IR cut-filter fra	104	Tur 7
41	Mønster 1	105	Tur 8
42	Mønster 2		
43	Mønster 3		
44	Mønster 4		
92	Tilkobling af limit-indstillingerne		
93	Indstilling af limit-indstillingerne		
94	Genstart		
95	OSD-menu		
96	Stop scanning		



## PATROLS

PATROL NUM	1
EDIT PATROL	
PREVIEW	
CLEAR PATH	
PATROL-D	5S
BACK	EXIT

Funktion	Beskrivelse
PATROL NUM	Viser turen, som aktuelt redigeres. Der kan vælges mellem i alt 8 ture.
EDIT PATROL	Her kan du redigere turen.
PREVIEW	Kører en indstillet tur.
CLEAR PATH	Sletter turen.
PATROL-D	Ventetid for den såkaldte fast patrol mellem de enkelte presets (fast patrol via preset 46, åbning af alle programmerede presets 1-32)

### Redigering af tur:

NUM	PST	TIME	SPEED
1	0	6	30
2	0	6	30
3	0	6	30
4	0	6	30
5	0	6	30
6	0	6	30
7	0	6	30
DONE: IRIS+		QUIT: IRIS-	

Funktion	Beskrivelse
NUM	Viser nummeret på de enkelte presets inden for turen.
PST (PRESET)	Vælg her de presets, der er indstillet forinden.
DWELL	Ventetid inden for de enkelte presets.
SPD (SPEED)	Indstiller turhastigheden.

1. Bevæg joysticket op og ned for at vælge et preset, der skal redigeres.
2. Bevæg joysticket til venstre og højre for at vælge mellem NUM, PRESET, TIME og SPEED.
3. Når du har valgt det pågældende punkt, skal du bevæge joysticket op eller ned for at ændre værdien.
4. Tryk på IRIS+ for at gemme eller IRIS- for at annullere indstillingerne.

Oversigt over turhastighed:

Level	Speed(°/s)	Level	Speed(°/s)	Level	Speed(°/s)
1	0.3	2	2	3	4
4	6	5	8	6	10
7	12	8	14	9	16
10	18	11	20	12	25
13	30	14	35	15	40
16	45	17	50	18	55
19	60	20	65	21	70
22	80	23	90	24	100
25	110	26	120	27	130
28	140	29	150	30	160
31	170	32	190	33	210
34	230	35	250	36	270
37	290	38	310	39	330
40	350				

**TIME TASK**

Funktionen TIME TASK styrer bestemte opgaver eller funktioner

TASK NUM	1
TASK STATE	OFF
TASK RESUME(S)	5
TASK DAY	MON
<TASK EDIT>	
<TASK CLEAR>	
<TASK COPY>	WHOLE WEEK

Funktion	Beskrivelse
TASK NUM	Valg af opgave 1-8
TASK STATE	Indstilling af tidsstyrede opgaver  Off: Funktion inaktiv ON: Funktion aktiv
TASK RESUME(S)	Tid, efter hvilken opgaven starter
TASK DAY	Vælg start- og sluttidspunktet. Ugedagen kan vælges fra mandag til søndag.
TASK EDIT	Sektion: Der kan planlægges op til 5 opgaver Start: Starttidspunkt Slut: Sluttidspunkt Action: Følgende opgaver kan defineres: Preset 1 – 8, mønster 1 – 4, tur 1 – 8, Panorama Scan, Tilt Scan, Dome Reboot, Dome Adjust, udgang 1, udgang 2, Auto Scan, Random Scan, Frame Scan
TASK CLEAR	Hermed sletter du den aktuelt valgte opgave.
TASK COPY	Kopier opgave Whole week: Hele ugen

## **PATTERNS**

PATTERN NUMBER	1
<PATTERN RECORD>	
<PATTERN PREVIEW>	
<PATTERN CLEAR>	
REMAINING MEMORY	100%

<b>Funktion</b>	<b>Beskrivelse</b>
PATTERN NUMBER	Der kan programmeres op til fire mønstre.
PATTERN RECORD	Visningen REMAIN MEMORY angiver, hvor meget hukommelse der står til rådighed. Vigtigt: Mens mønsteret gemmes og hentes, er funktionen Auto flip gyldig. Derudover kan pan-/tiltbevægelsen og zoombevægelsen ikke gemmes samtidigt.
PATTERN PREVIEW	Preview for det aktuelle mønster
PATTERN CLEAR	Hermed kan du slette oprettede mønstre. Vigtigt: Hvis mønster 2 slettes, medfører det, at mønster 3 og 4 også slettes
REMAINING MEMORY	Visning af resterende hukommelse

## 11. Vedligeholdelse og rengøring

### 11.1 Funktionstest

Kontrollér regelmæssigt produktets tekniske sikkerhed, f.eks. beskadigelse af huset.

Hvis det må antages, at drift ikke længere er mulig uden farer, skal produktet tages ud af drift og sikres mod utilsigtet drift.

Det må antages, at drift ikke længere er mulig uden fare, hvis

- udstyret har synlige skader
- apparatet ikke længere fungerer
- apparatet har været opbevaret i længere tid under ugunstige forhold
- apparatet har været udsat for alvorlige belastninger i forbindelse med transport.



#### **Vær opmærksom på følgende:**

Produktet er vedligeholdelsesfrit for dig. Der er ingen dele inde i produktet, som du skal kontrollere eller vedligeholde: Åbn det aldrig.

### 11.2 Rengøring

Rengør produktet med en ren, tør klud. Ved kraftigere tilsmudsninger kan kluden fugtes let med lunkent vand.



Sørg for, at der ikke kommer væske ind i apparatet. Derved ødelægges apparatet. Anvend ikke kemiske rengøringsmidler. Derved kan husets overflade blive angrebet.

## 12. Bortskaffelse



Udstyr med dette mærke må ikke bortskaffes sammen med husholdningsaffaldet. Bortskaf produktet iht. de gældende lovmæssige bestemmelser, når dets levetid er afsluttet.

Kontakt din forhandler, eller bortskaf produkterne hos den kommunale genbrugsstation for el-skrot.

### 13. Tekniske data

	<b>HDCC81000</b>
<b>Billedoptager</b>	1/3" CMOS
<b>Kameratype</b>	PTZ Speed-dome
<b>Opløsning</b>	720p
<b>Billedelementer (total)</b>	1280 x 720
<b>Billedelementer (effektivt)</b>	1280 x 720
<b>Objektiv</b>	4 - 92 mm
<b>Horisontal synsvinkel</b>	3° - 55°
<b>Shutter</b>	Auto
<b>Zoom optisk</b>	23x
<b>Zoom digital</b>	16x
<b>Dag-/natskift</b>	IR-drejefilter (ICR), farve / s/h
<b>Minimumsbelysning (farve)</b>	1 lux
<b>Minimumsbelysning (s-h)</b>	0,05 lux
<b>AGC</b>	Auto
<b>Hvidbalance</b>	Auto
<b>WDR</b>	70 dB
<b>Modlyskompensation</b>	BLC, DWDR
<b>Panvinkel</b>	360° uendelig
<b>Panhastighed</b>	Manuel pan: 0.1° - 250°/s Pan presets: 300°/s
<b>Tiltvinkel</b>	0° - 90° (auto flip)
<b>Tilthastighed</b>	Manuel tilt: 0.1° - 120°/s Tilt presets: 200°/s
<b>Antal presets</b>	256
<b>Antal ture</b>	8, med op til 32 presets for hver tur
<b>Antal mønstre</b>	4 mønstre
<b>Privatzonemaskering</b>	-
<b>Alarmindgang</b>	-
<b>Alarmudgang</b>	-
<b>Protokol</b>	ABUS-C (styring via koaksialkabel), Pelco-D, Pelco-P
<b>Spændingsforsyning</b>	24 V AC
<b>Ydelse</b>	12 watt (inkl. opvarmning & IR LED)
<b>Driftstemperatur</b>	-10°C ~ +50°C
<b>Luffugtighed</b>	90 % eller mindre
<b>Kapslingsklasse</b>	IP20
<b>Mål (H x Ø)</b>	179,5 x 165 mm
<b>Vægt</b>	Ca. 2 kg
<b>Certificeringer</b>	CE, RoHS, Reach

	<b>HDCC82500</b>
<b>Billedoptager</b>	1/3" CMOS
<b>Kameratype</b>	PTZ Speed-dome
<b>Opløsning</b>	1080p
<b>Billedelementer (total)</b>	1920 x 1080
<b>Billedelementer (effektivt)</b>	1920 x 1080
<b>Objektiv</b>	4 -120 mm
<b>Horisontal synsvinkel</b>	1,7° - 58°
<b>Shutter</b>	Auto
<b>Zoom optisk</b>	30x
<b>Zoom digital</b>	16x
<b>Dag-/natskift</b>	IR-drejefilter (ICR), farve / s/h
<b>Minimumsbelysning (farve)</b>	1 lux
<b>Minimumsbelysning (s-h)</b>	0,05 lux
<b>AGC</b>	Auto
<b>Hvidbalance</b>	Auto
<b>WDR</b>	70 dB
<b>Modlyskompensation</b>	BLC, DWDR
<b>Panvinkel</b>	360° uendelig
<b>Panhastighed</b>	Manuel pan: 0.1° - 250°/s Pan presets: 300°/s
<b>Tiltvinkel</b>	0° - 90° (auto flip)
<b>Tilthastighed</b>	Manuel tilt: 0.1° - 120°/s Tilt presets: 200°/s
<b>Antal presets</b>	256
<b>Antal ture</b>	8, med op til 32 presets for hver tur
<b>Antal mønstre</b>	4 mønstre
<b>Privatzonemaskering</b>	-
<b>Alarmindgang</b>	-
<b>Alarmudgang</b>	-
<b>Protokol</b>	ABUS-C (styring via koaksialkabel), Pelco-D, Pelco-P
<b>Spændingsforsyning</b>	24 V AC
<b>Ydelse</b>	50 watt (inkl. opvarmning & IR LED)
<b>Driftstemperatur</b>	-25°C ~ +65°C
<b>Luffugtighed</b>	90 % eller mindre
<b>Kapslingsklasse</b>	IP66
<b>Mål (H x Ø)</b>	353,4 x 220 mm
<b>Vægt</b>	Ca. 5,5 kg
<b>Certificeringer</b>	CE, RoHS, Reach