



ABUS Security-Center GmbH & Co. KG
Linker Kreuthweg 5
86444 Affing
Germany
abus.com

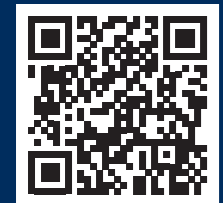
Technische und farbliche Änderungen vorbehalten. Für Irrtümer und Druckfehler keine Haftung. ©ASC 2018

Subject to technical modifications and colour changes. No liability is assumed for mistakes or printing errors. ©ASC 2018

Sous réserve de modifications techniques et de couleurs. Nous déclinons toute responsabilité en cas d'erreurs et de fautes d'impression. ©ASC 2018

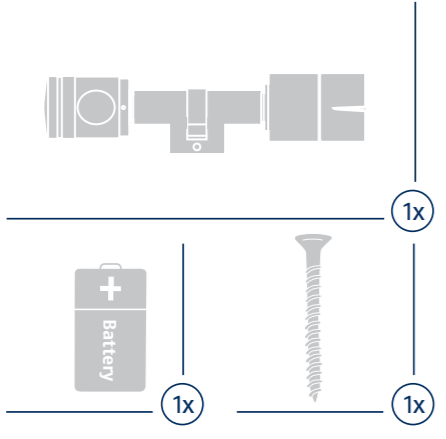
Technische en kleurwijzigingen voorbehouden. Voor vergissingen en drukfouten kunnen we niet aansprakelijk worden gesteld. ©ASC 2018

Reservado el derecho a realizar modificaciones técnicas o de los colores. No nos hacemos responsables de errores y fallos de impresión. ©ASC 2018

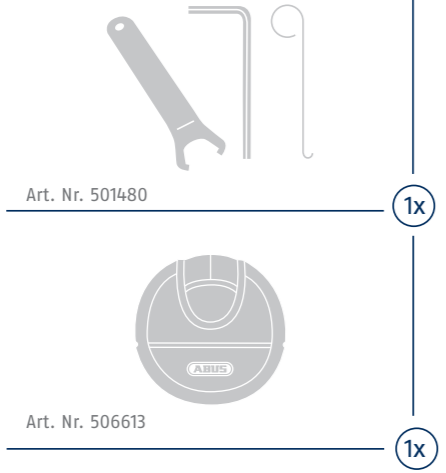


Imagevideo
ZKG00003
V01

Lieferumfang | Scope of delivery | Contenu de la livraison | Inhoud van de levering | Volumen de entrega



Erforderliches Zubehör | Required accessories
Accessoires requis | Vereiste toebehoren
Accesorios necesarios



Installationsvideo

DE

Achtung:

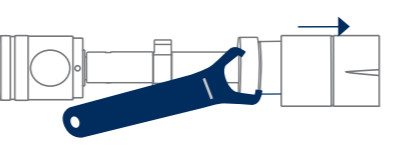
- Bitte beachten Sie beim Batteriewechsel, dass die Temperatur der neuen Batterie beim Einlegen mindestens 15 Grad beträgt.
- Die enthaltenen Batterien können bei Fehlbehandlung eine Feuer-, Explosions- oder Verbrennungsgefahr darstellen! Batterien niemals aufladen, erhitzen, öffnen oder verbrennen!
- Durch nicht sachgemäße Montage oder Programmierung der wAppLoxx Schließzylinder können der Zugang durch die Tür versperrt oder Türkombenentschädigt werden. Die ABUS Security-Center GmbH & Co. KG übernimmt keine Haftung für Folgen einer fehlerhaften Installation, wie einen nicht möglichen Zugang, der zu verletzten Personen, Sachschäden oder anderen Schadensfällen führt.

Allgemeine Hinweise:

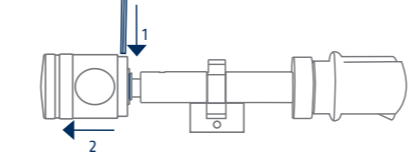
- Der wAppLoxx Schließzylinder darf nur für seinen bestimmten Zweck in einem dafür vorgesehenen Türschloss betrieben werden.
- Es dürfen keine Veränderungen am Produkt vorgenommen werden.
- Der Einbau darf nur durch geschultes Fachpersonal durchgeführt werden.
- wAppLoxx Zylinder nicht mit Öl, Farbe, Fett oder Säure in Verbindung bringen.
- Die im Produkt enthaltenen Batterien dürfen nicht im Hausmüll entsorgt werden.
- Eine detaillierte Bedienungsanleitung finden Sie auf www.abus.com (wAppLoxx Control / Downloads)

Es ist zwingend erforderlich, dass in jeden Zylinder mindestens 1 Fallback-Medium eingelernt wird.

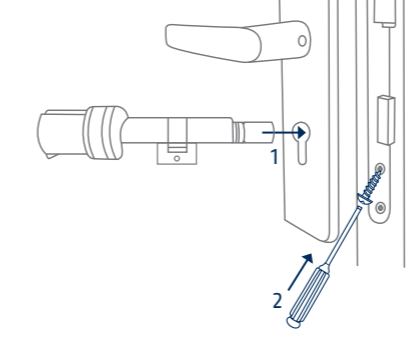
1



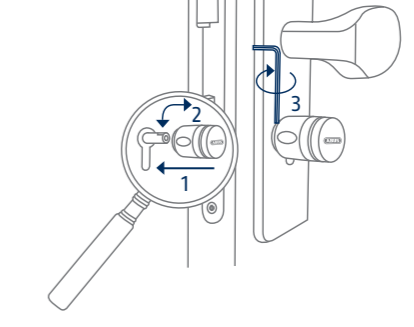
2



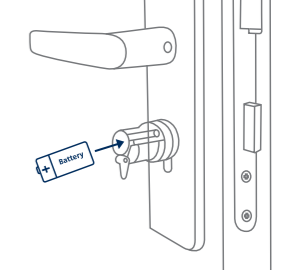
3



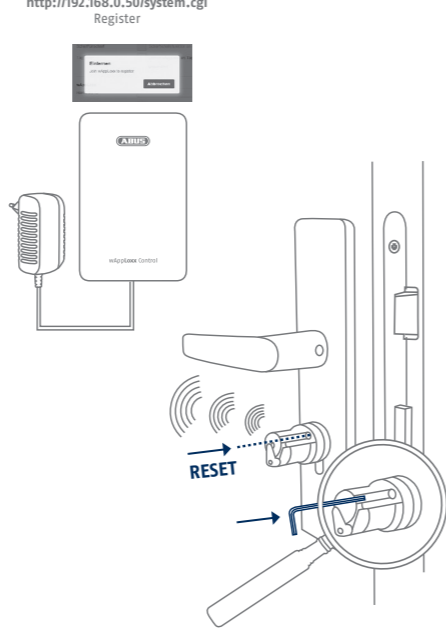
4



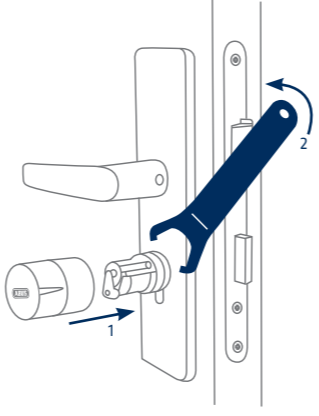
5



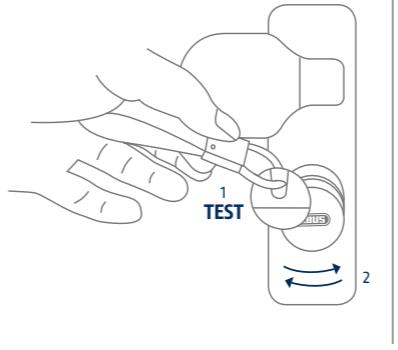
6



7



8



9

- Zutritt berechtigt | Access granted | Accès autorisé | Toegang vrijgegeven | Acceso autorizado
- Zutritt verweigert | Access denied | Accès refusé | Toegang afgewezen | Acceso denegado
- Batteriewarnung | Battery low warning | Avertissement batterie | Batterij-waarschuwing | Advertencia de batería baja
- Fallback berechtigt | Emergency access granted | Fallback autorisé | Noodtoegang vrijgegeven | Acceso de emergencia autorizado
- Fallback verweigert | Emergency denied | Fallback refusé | Noodtoegang afgewezen | Acceso de emergencia denegado
- Initialisierung | Initialize | Initialisation | Initialisatie | Inicialización

GB

Important:

- Please note that when changing the battery, the temperature of the new battery should be at least 15 degrees when inserting.
- The batteries contained in the product can represent a fire, explosion or burn risk if handled incorrectly. Never recharge, expose to heat, open or burn the batteries.
- Improper installation or configuration of the wAppLoxx locking cylinders can cause access to the door to be blocked or door components to be damaged. The ABUS Security-Center GmbH & Co. KG accepts no liability whatsoever for the consequences of a faulty installation, such as inability to access a building causing injury to persons, damage to property or other loss cases.

General information:

- The wAppLoxx locking cylinder may only be operated for certain purposes in a door lock provided for that specific purpose.
- No changes may be made to the product.
- Installation may only be carried out by trained personnel.
- The wAppLoxx cylinder must not come into contact with oil, paint, lubricant or acid.
- The batteries contained in the product must not be disposed of with household waste.
- A detailed user guide can be found on www.abus.com (wAppLoxx Control/downloads)

It is essential that at least one fallback medium be programmed into every cylinder.

FR

Attention :

- Lorsque vous changez de pile, veillez à ce que la température de la pile neuve soit d'au moins 15 degrés au moment de l'insertion.
- En cas de mauvaise utilisation, les piles comprises peuvent présenter un risque d'incendie, d'explosion ou de brûlures. Ne jamais charger, chauffer, ouvrir ou brûler les piles.
- En cas de montage ou de programmation mal exécuté(e) des cylindres de serrure wAppLoxx, l'accès par la porte peut être bloqué ou les composants de porte peuvent être endommagés. ABUS Security-Center GmbH & Co. KG décline toute responsabilité pour les conséquences d'une mauvaise installation, comme un accès impossible entraînant des blessures, des dommages matériels ou d'autres dégâts.

Remarques générales :

- Le cylindre de serrure wAppLoxx doit uniquement être utilisé pour son usage défini dans un verrou de porte prévu à cet effet.
- Aucune modification ne doit être effectuée sur le produit.
- Seul du personnel qualifié et formé est autorisé à effectuer le montage.
- Ne pas mettre en contact le cylindre wAppLoxx avec de l'huile, de la peinture, de la graisse ou de l'acide.
- Les piles comprises dans ce produit ne doivent pas être éliminées avec les déchets ménagers.
- Vous trouverez un manuel d'utilisation détaillé sur www.abus.com (wAppLoxx Control/Téléchargements)

Il est absolument nécessaire de programmer au moins un support de fallback dans chaque cylindre.

NL

Let op:

- Houd er bij het wisselen van de batterij rekening mee, dat de temperatuur van de nieuwe batterij bij het plaatsen minimaal 15 graden bedraagt.
- De batterijen in het product kunnen bij onjuiste behandeling een risico vormen voor brand, brandwonden en explosie! Batterijen nooit opladen, verhitten, openen of verbranden!
- Door onjuiste montage of programmering van de wAppLoxx-sluitcilinder kunnen de toegang door de deur geblokkeerd of deurcomponenten worden beschadigd. ABUS Security-Center GmbH & Co. KG kan niet aansprakelijk worden gesteld voor de gevolgen van een onjuiste installatie zoals de niet-toegankelijkheid van gewonden, veroorzaakte materiële schade of andere schadeclaims.

Algemene aanwijzingen:

- De wAppLoxx-sluitcilinder mag uitsluitend voor een bepaald doel in een daarvoor bestemd deurslot worden gebruikt.
- Er mogen geen veranderingen aan het product worden aangebracht.
- Uitsluitend geschoolde specialisten mogen het product inbouwen.
- wAppLoxx-cilinder mag niet in aanraking komen met olie, lak, vet of zuur.
- De batterijen in het product mogen niet bij het huishoudelijke afval worden gegooid.
- Een gedetailleerde gebruikershandleiding vindt u op www.abus.com (wAppLoxx Control / Downloads)

Het is noodzakelijk dat in iedere cilinder minimaal 1 fallback-medium wordt geprogrammeerd.

ES

Atención:

- Al cambiar la pila, asegúrese al colocar la nueva de que la temperatura de la misma sea como mínimo 15 °C.
- Las pilas incluidas pueden conllevar riesgo de incendio, explosión o quemaduras en caso de manipulación inadecuada. Las pilas nunca se deben cargar, calentar, abrir o quemar.
- El montaje o la programación inadecuados del cilindro de cierre wAppLoxx pueden bloquear el acceso a la puerta o dañar los componentes de la puerta. ABUS Security-Center GmbH & Co. KG no asume responsabilidad alguna como consecuencia de una instalación defectuosa o ante la imposibilidad de acceso cuando esta conlleve daños personales, materiales u otros siniestros.

Notas generales:

- El cilindro de cierre wAppLoxx solo debe utilizarse para supropósito específico en una cerradura de puerta prevista a tal efecto.
- No se puede realizar modificación alguna en el producto.
- La instalación solo puede ser efectuada por personal técnico cualificado.
- Debe evitar que el cilindro wAppLoxx entre en contacto con aceite, pintura, grasa o ácidos.
- Las pilas incluidas en el producto no se deben desechar con el resto de basura doméstica.
- Puede acceder al manual de instrucciones detallado en www.abus.com (wAppLoxx Control/Downloads)

Es imperativo que en cada cilindro se programe al menos 1 soporte alternativo.

DE

Die Installations-/Bedienungsanleitung können Sie unter folgendem Link downloaden: <http://abus.com/ger/wapploxx>

GB

You can download the user instruction manual via the link below: abus.com/uk/wapploxx

FR

Téléchargez la notice de montage et programmation sous le lien suivant: abus.com/fr/wapploxx

NL

De installatie-/gebruikershandleiding kunt u via de volgende link downloaden: abus.com/nl/wapploxx

ES

Las instrucciones de uso/instalación pueden descargarse en el siguiente enlace: abus.com/es/wapploxx



Security Tech Germany

Table with 10 columns: Art.Nr. / Item no., Frequenz, Verschlüsselung, Lesedistanz, Betriebstemperatur, Schutzart, Batterie, Durchmesser, Durchmesser Innenknopf, Durchmesser Innenknob.

DE

Wichtige Produktinformationen



Hinweise zur Entsorgung des Geräts
Achtung: Die EU-Richtlinie 2012/19/EU regelt die ordnungsgemäße Rücknahme, Behandlung und Verwertung von gebrauchten Elektronikgeräten.

Hinweise zum Umgang mit Batterien

- Achten Sie darauf, dass Batterien nicht in die Hände von Kindern gelangen. Kinder könnten Batterien in den Mund nehmen und verschlucken.
- Normale Batterien dürfen nicht geladen, erhitzt oder ins offene Feuer geworfen werden.

Wichtiger Hinweis zur Entsorgung von Batterien

Batterien mit diesem Kennzeichen enthalten keine Schadstoffe wie Cadmium, Blei und Quecksilber. Verbrauchte Batterien dürfen nach der Batterieverordnung dennoch nicht mehr in den Hausmüll entsorgt werden.

Hinweise:

- nicht auf oder in der Nähe von Metallflächen!
- nicht unter 1 m zu Gas-, Wasser- und Stromleitungen!
- nicht in der Nähe von elektrischen Geräten z.B. Computern, Kopierer oder anderen Sendern!

EU-Konformitätserklärung

Hiermit erklärt ABUS Security-Center GmbH & Co. KG, dass sich das Gerät in Übereinstimmung mit den grundlegenden Anforderungen und den einschlägigen Bestimmungen der Richtlinie/n 2014/53/EU, 2011/65/EU befindet.

ABUS Security-Center GmbH & Co. KG
Linker Kreuthweg 5
86444 Affing
Germany

GB

Important product information



Information on device disposal
Important: The EU Directive 2012/19/EU regulates the proper return, treatment and recycling of used electronic devices. This symbol means that in the interest of environmental protection the device must be disposed of separately from household or industrial waste at the end of its service life.

Information on handling batteries

- Make sure that batteries are kept away from small children. Children may put batteries in their mouths and swallow them.
- Do not charge normal batteries, heat them up or throw them into naked flames (they may explode).
- Always change all the batteries at the same time and use batteries of the same type.

Important information on battery disposal

Batteries with this label do not contain harmful substances such as cadmium, lead and mercury. However, used batteries must not be disposed of along with household waste in accordance with the battery directive.

Notes:

- do not assemble it on or near metal surfaces.
- keep it at least 1 m from gas, water or power lines.
- do not assemble it near electronic devices such as computers, photocopiers or other transmitters!
- Be careful with magnets: Beware of fingers becoming trapped.

EU declaration of conformity

ABUS Security-Center GmbH & Co. KG, hereby declares that the device complies with the essential requirements and other relevant provisions of Directive(s) 2014/53/EU, 2011/65/EU. The declaration of conformity can be obtained from the following address:

ABUS Security-Center GmbH & Co. KG
Linker Kreuthweg 5
86444 Affing
Germany

FR

Consignes relatives au produit



Consignes de recyclage de l'appareil
Attention : la directive européenne relative aux déchets d'équipements électriques et électroniques 2012/19/EU réglemente la reprise, le traitement et l'exploitation des appareils électroniques usagés. Ce symbole signifie que, dans un souci de protection de l'environnement, l'appareil en fin de vie doit être séparé des ordures ménagères et recyclé conformément aux dispositions légales en vigueur.

Consignes de manipulation des piles

- Veillez à tenir les piles hors de portée des enfants qui risquent de les avaler. Cela comporte un risque de grave atteinte à la santé. Consultez immédiatement un médecin si cette situation se produit.
- Les piles normales ne doivent être ni chargées, ni chauffées, ni jetées au feu (risque d'explosion).
- Les piles endommagées ou qui fuient peuvent provoquer des brûlures cutanées. Utilisez des gants de protection appropriés dans un tel cas.

Consignes impératives de recyclage des piles

Les piles munies de ce marquage ne contiennent aucune substance toxique comme le cadmium, le plomb ou le mercure. Conformément à la réglementation concernant les piles, il est formellement interdit de jeter celles-ci parmi les ordures ménagères. Dans un souci de préservation des ressources naturelles et de recyclage des matériaux, séparez les piles des autres déchets et envoyez-les aux organismes de recyclage compétents.

Remarques :

- Ne pas monter l'appareil : - sur ou à proximité de surfaces métalliques.
- à moins d'un mètre de conduites de gaz, d'eau ou de câbles électriques.
- à proximité d'appareils électriques, comme des ordinateurs, des photocopieurs ou d'autres émetteurs!
- Prudence dans la manipulation des aimants :

Déclaration de conformité UE

ABUS Security-Center GmbH & Co. KG déclare par la présente que la référence est conforme aux exigences fondamentales et aux autres prescriptions en vigueur des/de la directive(s) 2014/53/EU, 2011/65/EU. La déclaration de conformité est disponible à l'adresse suivante :

ABUS Security-Center GmbH & Co. KG
Linker Kreuthweg 5
86444 Affing
Allemagne

NL

Belangrijke productinformatie



Opmerkingen over het afvoeren van het product
Let op: De EU-richtlijn 2012/19/EU regelt de reglementaire terugname, behandeling en recyclage van gebruikte elektronische apparaten. Dit symbool betekent dat in het belang van de milieubescherming het apparaat op het einde van zijn levensduur conform de geldende wettelijke voorschriften en gescheiden van het huisvuil of het bedrijfsvuil afgevoerd moet worden.

Opmerkingen over de omgang met batterijen

- Zorg ervoor dat de batterijen niet in de handen van kinderen terechtkomen. Kinderen kunnen batterijen in hun mond steken en inslikken. Dit kan de gezondheid ernstig schaden.
- Normale batterijen mogen niet worden opgeladen, verwarmd of in open vuur worden gegooid (explosiegevaar!).
- De batterij mag niet direct aan een warmtebron of zonlicht worden blootgesteld en niet op een plaats met een heel hoge temperatuur worden bewaard.

Belangrijke opmerking over de afvoer van batterijen

Batterijen met dit kenteken bevatten geen schadelijke stoffen zoals cadmium, lood en kwikzilver. Verbruikte batterijen mogen volgens de batterijverordening toch niet meer met het huisvuil afgevoerd worden. Ter bescherming van de natuurlijke hulpbronnen en voor een hergebruik van materialen dient u de batterijen van het ander vuil te scheiden en naar uw plaatselijk inzamelpunt te brengen.

Opmerkingen:

- Monteer de apparaat: - niet op of in de buurt van metalen oppervlakken.
- niet op minder dan 1 m afstand van gas-, water- of stroomleidingen.
- niet in de buurt van elektrische apparaten zoals computers, kopieerapparaten en andere zenders!
- Voorzichtig bij het omgaan met magneten: - gevaar voor inklemmen van de vingers.
- Product uit de buurt van kinderen houden omdat zij kleine onderdelen van het product kunnen inslikken.

EU-conformiteitsverklaring

Hiermee verklaart ABUS Security-Center GmbH & Co. KG, dat het apparaat in overeenstemming is met de essentiële eisen en overige desbetreffende bepalingen van de richtlijn(en) 2014/53/EU, 2011/65/EU. De conformiteitsverklaring kan worden aangevraagd onder het volgende adres:

ABUS Security-Center GmbH & Co. KG
Linker Kreuthweg 5
86444 Affing
Germany

ES

Información importante sobre el producto



Indicación relativa a la eliminación del aparato
Atención: La directiva UE 2012/19/EU regula la recogida, tratamiento y reciclaje de los aparatos electrónicos al finalizar su vida útil. Este símbolo significa que, para proteger el medio ambiente, al final de su vida útil el aparato debe eliminarse conforme a las normas establecidas en la ley, separado de la basura doméstica y de la basura industrial.

Indicaciones respecto a la manipulación de pilas

- Preste atención a que las pilas no lleguen a manos de los niños, pues se las podrían meter en la boca y atragantarse. Esto podría provocar una situación peligrosa.
- Las pilas normales no se pueden recargar, calentar ni echar al fuego (peligro de explosión).
- La pila no se debe exponer directamente a ninguna fuente de calor ni a la radiación solar, ni se debe guardar en un lugar con una temperatura elevada.

Indicación importante relativa a la gestión de pilas

Las pilas con este distintivo no contienen sustancias perjudiciales, como cadmio, plomo o mercurio. A pesar de ello, conforme a la normativa sobre pilas, éstas no se pueden depositar en la basura doméstica. Para proteger los recursos naturales y favorecer el reciclaje de materiales, separe las pilas del resto de la basura y deposítelas en un punto de recogida previsto para ello en su localidad.

Indicaciones

- El aparato: - No debe montarse sobre o en la proximidad de superficies metálicas.
- No debe montarse a menos de 1 m de tuberías de gas, agua o corriente eléctrica.
- No debe montarse en las proximidades de dispositivos eléctricos como ordenadores, fotocopadoras u otros emisores!
- Precaución al manejar imanes: - Riesgo de aplastamiento de dedos.
- Mantener el producto alejado de los niños, pues se podrían tragar alguna de las piezas pequeñas.

Declaración de conformidad de la UE

Por la presente, ABUS Security-Center GmbH & Co. KG declara que el aparato responde a los requisitos básicos y a las disposiciones pertinentes establecidas en la(s) directiva(s) 2014/53/EU, 2011/65/EU. La declaración de conformidad puede solicitarse a la siguiente dirección:

ABUS Security-Center GmbH & Co. KG
Linker Kreuthweg 5
86444 Affing
Germany