

HDCC43500



- Ⓛ **Bedienungsanleitung**
- Ⓒ **User manual**
- Ⓕ **Manuel utilisateur**
- Ⓝ **Gebruikershandleiding**
- Ⓓ **Brugerhåndbog**
- Ⓜ **Struzioni per l'uso**

<p>Ⓓ</p>	<p>Diese Bedienungsanleitung enthält wichtige Hinweise zur Inbetriebnahme und Handhabung. Achten Sie hierauf, auch wenn Sie dieses Produkt an Dritte weitergeben. Heben Sie deshalb diese Bedienungsanleitung zum Nachlesen auf!</p> <p>Eine Auflistung der Inhalte finden Sie im Inhaltsverzeichnis mit Angabe der entsprechenden Seitenzahlen auf Seite 7.</p>	<p>ⒹⓀ</p>	<p>Denne manual hører sammen med dette produkt. Den indeholder vigtig information som skal bruges under opsætning og efterfølgende ved service. Dette skal huskes også når produkter gives videre til anden part. Læs derfor denne manual grundigt igennem også for fremtiden.</p> <p>Indholdet kan ses med sideanvisninger kan findes i indekset på side 59.</p>
<p>ⒼⒷ</p>	<p>These user manual contains important information for installation and operation. This should be also noted when this product is passed on to a third party. Therefore look after these operating instructions for future reference!</p> <p>A list of contents with the corresponding page number can be found in the index on page 20.</p>	<p>Ⓘ</p>	<p>Le presenti istruzioni per l'uso contengono informazioni importanti sulla messa in funzione e sull'utilizzo dell'impianto. Vanno osservate anche in caso di cessione del prodotto a terzi. Conservare pertanto le presenti istruzioni per l'uso in vista di una consultazione futura.</p> <p>Un elenco dei contenuti con l'indicazione delle pagine corrispondenti è riportato nell'indice a pagina 72.</p>
<p>Ⓕ</p>	<p>Ce mode d'emploi appartient à de produit. Il contient des recommandations en ce qui concerne sa mise en service et sa manutention. Veuillez en tenir compte et ceci également lorsque vous remettez le produit à des tiers. Conservez ce mode d'emploi afin de pouvoir vous documenter en temps utile!</p> <p>Vous trouverez le récapitulatif des indications du contenu à la table des matières avec mention de la page correspondante à la page 33.</p>		
<p>ⓃⓁ</p>	<p>Deze gebruiksaanwijzing hoort bij dit product. Er staan belangrijke aanwijzingen in betreffende de ingebruikname en gebruik, ook als u dit product doorgeeft aan derden. Bewaar deze handleiding zorgvuldig, zodat u deze later nog eens kunt nalezen!</p> <p>U vindt een opsomming van de inhoud in de inhoudsopgave met aanduiding van de paginanummers op pagina 46.</p>		

HDCC43500



Bedienungsanleitung

Version 02/2018



Originalbedienungsanleitung in deutscher Sprache. Für künftige Verwendung aufbewahren!

Einführung

Sehr geehrte Kundin, sehr geehrter Kunde,

wir bedanken uns für den Kauf dieses Produkts.

Das Gerät erfüllt die Anforderungen der folgenden EU-Richtlinien: EMV Richtlinie 2014/30/EU sowie RoHS Richtlinie 2011/65/EU. Der vollständige Text der EU-Konformitätserklärung ist unter der folgenden Internetadresse verfügbar: www.abus.com/product/HDCC43500

Um diesen Zustand zu erhalten und einen gefahrenlosen Betrieb sicherzustellen, müssen Sie als Anwender diese Bedienungsanleitung beachten!

Lesen Sie sich vor Inbetriebnahme des Produkts die komplette Bedienungsanleitung durch, beachten Sie alle Bedienungs- und Sicherheitshinweise!

Alle enthaltenen Firmennamen und Produktbezeichnungen sind Warenzeichen der jeweiligen Inhaber. Alle Rechte vorbehalten.

Bei Fragen wenden Sie sich an ihren Facherrichter oder Fachhandelspartner!



Haftungsausschluss




Diese Bedienungsanleitung wurde mit größter Sorgfalt erstellt. Sollten Ihnen dennoch Auslassungen oder Ungenauigkeiten auffallen, so teilen Sie uns diese bitte schriftlich unter der auf der Rückseite des Handbuchs angegebenen Adresse mit.

Die ABUS Security-Center GmbH & Co. KG übernimmt keinerlei Haftung für technische und typographische Fehler und behält sich das Recht vor, jederzeit ohne vorherige Ankündigung Änderungen am Produkt und an den Bedienungsanleitungen vorzunehmen.



ABUS Security-Center ist nicht für direkte und indirekte Folgeschäden haftbar oder verantwortlich, die in Verbindung mit der Ausstattung, der Leistung und dem Einsatz dieses Produkts entstehen.

Es wird keinerlei Garantie für den Inhalt dieses Dokuments übernommen.

Symbolerklärung

	Das Symbol mit dem Blitz im Dreieck wird verwendet, wenn Gefahr für die Gesundheit besteht, z.B. durch elektrischen Schlag.
	Ein im Dreieck befindliches Ausrufezeichen weist auf wichtige Hinweise in dieser Bedienungsanleitung hin, die unbedingt zu beachten sind.
	Dieses Symbol ist zu finden, wenn Ihnen besondere Tipps und Hinweise zur Bedienung gegeben werden sollen.

Wichtige Sicherheitshinweise

	Bei Schäden die durch Nichtbeachten dieser Bedienungsanleitung verursacht werden, erlischt der Garantieanspruch. Für Folgeschäden übernehmen wir keine Haftung!
	Bei Sach- oder Personenschäden, die durch unsachgemäße Handhabung oder Nichtbeachten der Sicherheitshinweise verursacht werden, übernehmen wir keine Haftung. In solchen Fällen erlischt jeder Garantieanspruch!

Sehr geehrte Kundin, sehr geehrter Kunde, die folgenden Sicherheits- und Gefahrenhinweise dienen nicht nur zum Schutz Ihrer Gesundheit, sondern auch zum Schutz des Geräts. Lesen Sie sich bitte die folgenden Punkte aufmerksam durch:

- Es sind keine zu wartenden Teile im Inneren des Produktes. Außerdem erlischt durch das Zerlegen die Zulassung (CE) und die Garantie/Gewährleistung.
- Durch den Fall aus bereits geringer Höhe kann das Produkt beschädigt werden.
- Montieren Sie das Produkt so, dass direkte Sonneneinstrahlung nicht auf den Bildaufnehmer des Gerätes fallen kann. Beachten Sie die Montagehinweise in dem entsprechenden Kapitel dieser Bedienungsanleitung.
- Das Gerät ist für den Einsatz im Innen- und Außenbereich (IP67) konzipiert.

Vermeiden Sie folgende widrige Umgebungsbedingungen bei Betrieb:

- Nässe oder zu hohe Luftfeuchtigkeit
- Extreme Kälte oder Hitze
- Direkte Sonneneinstrahlung
- Staub oder brennbare Gase, Dämpfe oder Lösungsmittel
- starke Vibrationen
- starke Magnetfelder, wie in der Nähe von Maschinen oder Lautsprechern.
- Die Kamera darf nicht auf unbeständigen Flächen installiert werden.

Allgemeine Sicherheitshinweise:

- Lassen Sie das Verpackungsmaterial nicht achtlos liegen! Plastikfolien/-tüten, Styroporsteile usw., könnten für Kinder zu einem gefährlichen Spielzeug werden.
- Die Videoüberwachungskamera darf aufgrund verschluckbarer Kleinteile aus Sicherheitsgründen nicht in Kinderhand gegeben werden.
- Bitte führen Sie keine Gegenstände durch die Öffnungen in das Geräteinnere
- Verwenden Sie nur die vom Hersteller angegebenen Zusatzgeräte/Zubehörteile. Schließen Sie keine nicht kompatiblen Produkte an.
- Bitte Sicherheitshinweise und Bedienungsanleitungen der übrigen angeschlossenen Geräte beachten.
- Überprüfen Sie vor Inbetriebnahme das Gerät auf Beschädigungen, sollte dies der Fall sein, bitte das Gerät nicht in Betrieb nehmen!
- Halten Sie die Grenzen der in den technischen Daten angegebenen Betriebsspannung ein. Höhere Spannungen können das Gerät zerstören und ihre Sicherheit gefährden (elektrischer Schlag).



Sicherheitshinweise

1. Stromversorgung: Achten Sie auf die auf dem Typenschild angegebenen Angaben für die Versorgungsspannung und den Stromverbrauch.
2. Überlastung
Vermeiden Sie die Überlastung von Netzsteckdosen, Verlängerungskabeln und Adaptern, da dies zu einem Brand oder einem Stromschlag führen kann.
3. Reinigung
Reinigen Sie das Gerät nur mit einem feuchten Tuch ohne scharfe Reinigungsmittel.
Das Gerät ist dabei vom Netz zu trennen.

Warnungen


Vor der ersten Inbetriebnahme sind alle Sicherheits- und Bedienhinweise zu beachten!

1. Beachten Sie die folgenden Hinweise, um Schäden an Netzkabel und Netzstecker zu vermeiden:
 - Wenn Sie das Gerät vom Netz trennen, ziehen Sie nicht am Netzkabel, sondern fassen Sie den Stecker an.
 - Achten Sie darauf, dass das Netzkabel so weit wie möglich von Heizgeräten entfernt ist, um zu verhindern, dass die Kunststoffummantelung schmilzt.
2. Befolgen Sie diese Anweisungen. Bei Nichtbeachtung kann es zu einem elektrischen Schlag kommen:
 - Öffnen Sie niemals das Gehäuse oder das Netzteil.
 - Stecken Sie keine metallenen oder feuergefährlichen Gegenstände in das Geräteinnere.
 - Um Beschädigungen durch Überspannungen (Beispiel Gewitter) zu vermeiden, verwenden Sie bitte einen Überspannungsschutz.
3. Bitte trennen Sie defekte Geräte sofort vom Stromnetz und informieren Ihren Fachhändler.

	Vergewissern Sie sich bei Installation in einer vorhandenen Videoüberwachungsanlage, dass alle Geräte von Netz- und Niederspannungsstromkreis getrennt sind.
	Nehmen Sie im Zweifelsfall die Montage, Installation und Verkabelung nicht selbst vor, sondern überlassen Sie dies einem Fachmann. Unsachgemäße und laienhafte Arbeiten am Stromnetz oder an den Hausinstallationen stellen nicht nur Gefahr für Sie selbst dar, sondern auch für andere Personen. Verkabeln Sie die Installationen so, dass Netz- und Niederspannungskreise stets getrennt verlaufen und an keiner Stelle miteinander verbunden sind oder durch einen Defekt verbunden werden können.

Auspacken

Während Sie das Gerät auspacken, handhaben sie dieses mit äußerster Sorgfalt.

	Bei einer eventuellen Beschädigung der Originalverpackung, prüfen Sie zunächst das Gerät. Falls das Gerät Beschädigungen aufweist, senden Sie dieses mit Verpackung zurück und informieren Sie den Lieferdienst.
-------------------------------------------------------------------------------------	------------------------------------------------------------------------------------------------------------------------------------------------------------------------------------------------------------------

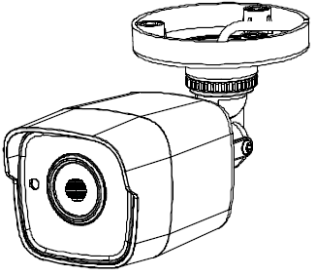



Inhaltsverzeichnis

- 1. Bestimmungsgemäße Verwendung 8**
- 2. Lieferumfang 8**
- 3. Merkmale und Funktionen 8**
- 4. Beschreibung der Kamera 9**
- 5. Montage / Installation 9**
 - 5.1. Montage der Kamera 9
 - 5.2. Ausrichtung der Kamera 10
 - 5.3. Stromversorgung..... 10
 - 5.4. Anbringung des Video-Kabels..... 10
- 6. Bildschirmmenü..... 11**
 - 6.1. Öffnen des Bildschirmmenüs (OSD) 11
 - 6.2. Beschreibung des Bildschirmmenüs (OSD)..... 11
- 7. Wartung und Reinigung 15**
 - 7.1. Wartung..... 15
 - 7.2. Reinigung..... 15
- 8. Entsorgung..... 15**

1. Bestimmungsgemäße Verwendung

Diese Kamera ist sowohl für den Tag- als auch Nachtbetrieb geeignet. Sie liefert Videobilder in Full-HD Auflösung und das Ausgangssignal steht im HD-TVI Format zur Verfügung. Dies ermöglicht die Verwendung von herkömmlichem Koaxialkabel für die Signalübertragung. Sie dient zur Videoüberwachung in Verbindung mit einem Aufzeichnungsgerät. Das Gerät ist für den Einsatz im Innen- und Außenbereich konzipiert.

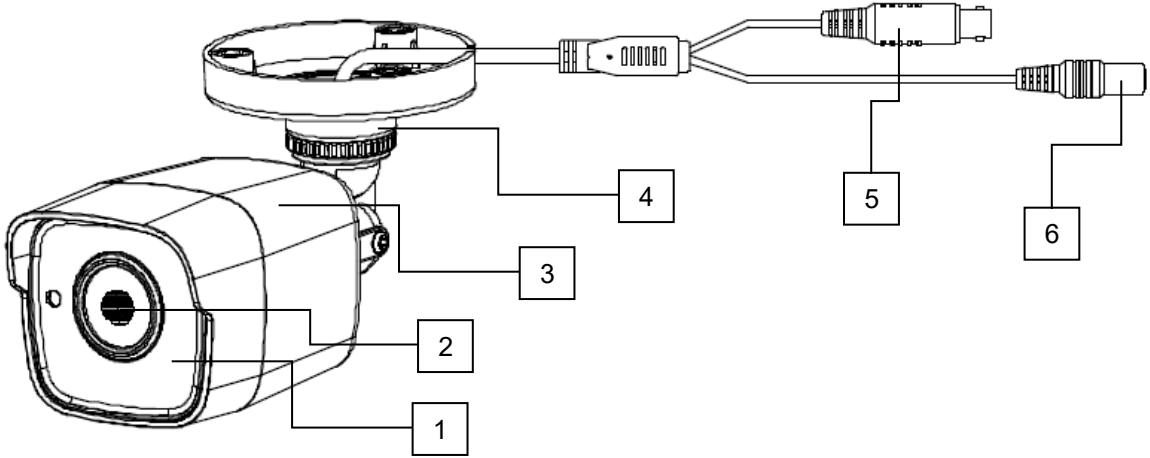
2. Lieferumfang


	
<p>Außen HD-TVI Mini Tube IR</p>	<p>Sicherheitshinweise</p>
	
<p>Installationswerkzeug</p>	<p>Bohrschablone</p>

3. Merkmale und Funktionen

- 3 Megapixel Auflösung: 1920 x 1536 @ (HDCC43500)
- Übertragung über herkömmliche CCTV Infrastruktur (Bis zu 500 Meter über ein RG59 Kabel)
- 3,6 mm Fixobjektiv
- 1/3" CMOS Bildaufnehmer
- IR LEDs für Nachtsicht
- 3D DNR für rauschfreie Bilder
- True WDR Funktion zum Ausgleich von Bildkontrasten (120 dB)
- Wettergeschütztes Kameragehäuse (IP67)
- On-Screen-Menü zur Kamerakonfiguration (Steuerung über DVR über Koaxkabel)


4. Beschreibung der Kamera



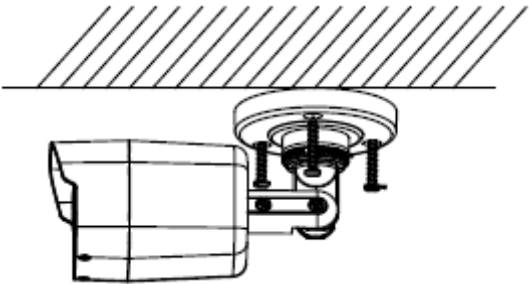
1	IR LEDs
2	Objektiv
3	Kameragehäuse mit Sonnendach
4	Kamerahalterung
5	HD-TVI Videoausgang (BNC, Aufdruck „TVI“)
6	Spannungsanschluss (5,5 x 2,1 mm, Hohlstecker) 

5. Montage / Installation

5.1. Montage der Kamera

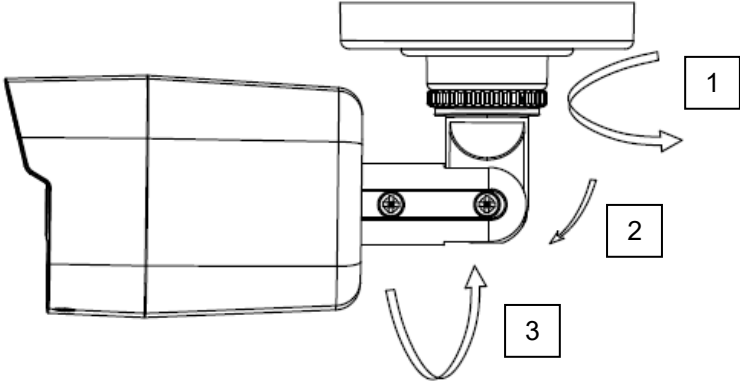
	<p>ACHTUNG! Während der Montage muss die Kamera von der Netzspannung getrennt sein.</p>
-------------------------------------------------------------------------------------	----------------------------------------------------------------------------------------------------

Verwenden Sie für den Untergrund geeignete Dübel und Schrauben für die Fixierung der Kamera. Bohren Sie entsprechend große Löcher für die verwendeten Dübel. Für eine seitliche Kabelführung steht an der Bodenplatte der Kamerahalterung eine Öffnung zur Verfügung.





5.2. Ausrichtung der Kamera

Lockern Sie die vorsichtig die 3 Fixierschrauben (siehe Bild: #1, #2, #3). Richten Sie im Anschluss die Kamera je nach Bedarf aus.





#1: Schwenken	360°
#2: Neigen	180°
#3: Rotation	360°

 Vergessen Sie nicht im Anschluss die Fixierschrauben wieder festzudrehen.


 Die effektive IR Reichweite ist abhängig vom Einsatzort. Licht absorbierende Oberflächen oder keine IR Licht reflektierende Objekte im Blickfeld reduzieren die IR Reichweite bzw. bedingen ein zu dunkles Videobild. Ferner können reflektierende Objekte in direkter Kameranähe (Dachrinne, Wand) störende Reflektionen des IR Lichtes im Bild zur Folge haben.

5.3. Stromversorgung

 **ACHTUNG!** Bevor Sie mit der Installation beginnen, stellen Sie sicher, dass die Versorgungsspannung und die Nennspannung der Kamera übereinstimmen.




12 VDC, Hohlstecker, 5.5x2.1mm



Die Kameras erfordern eine 12 VDC Spannungsversorgung. Die Polarität der Gleichspannungsversorgung ist zu beachten!

5.4. Anbringung des Video-Kabels

Um das HD-TVI Videosignal der Kamera an einen Rekorder zu übertragen, muss ein Koaxialkabel vom Typ RG59 mit BNC-Stecker (male, männlich) an den Anschluss mit dem Aufdruck „TVI“ angeschlossen werden. Die Kabellänge bis zum nächsten Gerät darf 500 Meter nicht übersteigen.

 Um eine optimale Qualität der Übertragung des HD-TVI Signals zu gewährleisten ist es nötig, dass das Kabel an keiner Stelle geknickt, gequetscht oder in einem zu geringen Radius verlegt wird (min. Biegeradius 6 cm). Falls das Kabel beschädigt oder durch den Alterungsprozess porös geworden ist, dann kann sich das ebenfalls auf die Signal- bzw. Bildqualität auswirken (z.B. Schattenbildung um Kanten).

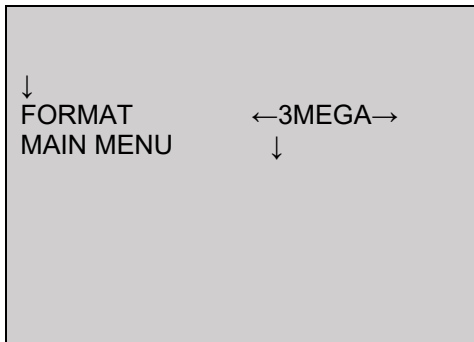
6. Bildschirmmenü

6.1. Öffnen des Bildschirmmenüs (OSD)

Das Bildschirmmenü (OSD, On-Screen-Display) dieser Kamera kann ausschließlich über den ABUS HD-TVI DVR geöffnet werden. Ziehen Sie dazu die Bedienungsanleitung des ABUS HD-TVI DVR heran.

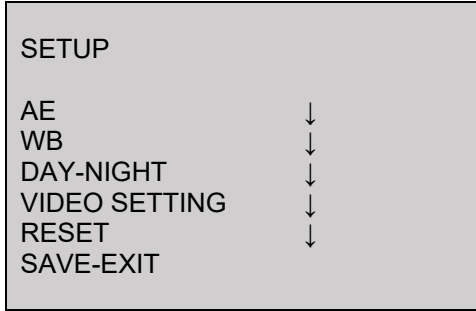
6.2. Beschreibung des Bildschirmmenüs (OSD)

Durch Drücken auf die Taste für die OSD-Menü Steuerung öffnen Sie das OSD Bildschirmmenü. Über dieses Bildschirmmenü können detailliert Einstellungen vorgenommen werden.



Funktion	Beschreibung
FORMAT	Einstellung für die Videoauflösung (3MEGA, 1080p25, 1080p30)
MAIN MENU	Erweiterte Kameraeinstellungen Drücken Sie die Taste ENTER, um das Menü mit den erweiterten Kameraeinstellungen aufzurufen.

HAUPTMENÜ



AE

In diesem Menüpunkt werden allgemeine Belichtungseinstellungen eingestellt, z.B. ob die Kamera hohe Kontraste verarbeiten soll, oder die Kamera spezielle Einstellungen für die Nachtsicht benötigt.

Funktion	Beschreibung
BRIGHTNESS	(1~10): Einstellung der Bildhelligkeit
EXPOSURE MODE	<p>GLOBAL: Generelle automatische Belichtungseinstellung ohne WDR-Funktion</p> <p>BLC: Automatische Belichtungseinstellung mit Gegenlichtkompensation (Back Light Compensation). Die BLC Funktion verbessert die Bilddarstellung bei mittleren Bildkontrasten. BLC LEVEL (LV, 1~8): Funktionsintensität</p> <p>WDR1/2: Automatische Belichtungseinstellung mit WDR-Funktion (Wide Dynamic Range). Die WDR-Funktion dient zur verbesserten Darstellung von hohen Bildkontrasten. Dabei werden dunkle Bereiche im Videobild aufgehellt, wobei helle Bereiche in der Helligkeit konstant gehalten werden. WDR1: TRUE WDR WDR2: WDR (Digital WDR)</p>
GAIN	<p>Automatische Verstärkungsregelung. Je höher die Einstellung desto heller erscheint das Videobild bei niedrigen Beleuchtungsverhältnissen, doch umso höher ist das Bildrauschen.</p> <p>OFF: Deaktiviert LOW: Niedrig MIDDLE: Mittel HIGH: Hoch</p>
FLICKER MODE	Einstellung des Anti-Flicker Modus (Verwendung bei auftretendem Flackern im Videobild durch Leuchtstoffröhren oder nicht-konstanter Netzfrequenz, Mode 1/2)
RETURN	Zurück zur vorherigen Menüseite

AWB

In diesem Menüpunkt werden Einstellungen zum Weißabgleich vorgenommen.

Funktion	Beschreibung
ATW	Automatischer Weißabgleich
MWB	Manueller Weißabgleich RGAIN: Verstärkungsfaktor für den Rotanteil im Bild BGAIN: Verstärkungsfaktor für den Blauanteil im Bild RETURN: Zurück zur vorherigen Menüseite

DAY NIGHT

In diesem Menüpunkt wird der Modus für die Tag-/Nachtumschaltung eingestellt.

Funktion	Beschreibung
AUTO	Automatische Aktivierung/Deaktivierung des Tag- oder Nachtmodus. Der integrierte Lichtsensor steuert die Umschaltung je nach Beleuchtungsstärke. INFRARED: ON: IR LEDs im Nachtmodus aktiv OFF: IR LEDs im Nachtmodus deaktiv SMART IR (1~8): Je höher der Wert, desto dunkler sind bei sehr nahen Objekten die IR LEDs (Reduktion der IR Lichtstärke). RETURN: Zurück zur vorherigen Menüseite
COLOR	Die Kamera bleibt dauerhaft im Farbmodus. Der Infrarot-Schwenkfilter bleibt dauerhaft vor dem Objektiv, und die IR LEDs sind dauerhaft aus.
BW	Die Kamera bleibt dauerhaft im Schwarz/Weiß-Modus. Der Infrarot-Schwenkfilter ist dauerhaft vom Objektiv entfernt. Die IR LEDs werden automatisch durch den Lichtsensor gesteuert an- oder abgeschaltet.

VIDEO SETTING

In diesem Menüpunkt werden allgemeine Bildeinstellungen wie z.B. Kontrast oder Spiegelung des Videobildes vorgenommen.

Funktion	Beschreibung
CONTRAST	(1~10): Einstellung für den Bildkontrast
SHARPNESS	(1~10): Mit dieser Funktion kann elektronisch die Wahrnehmung der Bildschärfe verändert werden.
COLOR GAIN	(1~10): Sättigung des Videobildes
DNR	(1~10): Einstellung für die Rauschunterdrückungsfunktion. Je höher der eingestellte Wert, desto mehr Rauschen wird aus dem Videobild softwaretechnisch entfernt.

MIRROR	Spiegelung des Videobildes DEFAULT: Deaktiviert HV: Horizontale und vertikale Bildspiegelung V: Vertikale Bildspiegelung H: Horizontale Bildspiegelung
RETURN	Zurück zur vorherigen Menüseite

RESET

Funktion	Beschreibung
RESET	Zurücksetzen aller Kameraeinstellungen im Hauptmenü auf Werkseinstellungen

SAVE-EXIT

Funktion	Beschreibung
SAVE-EXIT	Speichern aller Einstellungen und Verlassen des OSD Menüs

7. Wartung und Reinigung

7.1. Wartung

Überprüfen Sie regelmäßig die technische Sicherheit des Produkts, z.B. Beschädigung des Gehäuses.

Wenn anzunehmen ist, dass ein gefahrloser Betrieb nicht mehr möglich ist, so ist das Produkt außer Betrieb zu setzen und gegen unbeabsichtigten Betrieb zu sichern.

Es ist anzunehmen, dass ein gefahrloser Betrieb nicht mehr möglich ist, wenn

- das Gerät sichtbare Beschädigungen aufweist,
- das Gerät nicht mehr funktioniert



Bitte beachten Sie:

Das Produkt ist für Sie wartungsfrei. Es sind keinerlei für Sie überprüfende oder zu wartende Bestandteile im Inneren des Produkts, öffnen Sie es niemals.

7.2. Reinigung

Reinigen Sie das Produkt mit einem sauberen trockenen Tuch. Bei stärkeren Verschmutzungen kann das Tuch leicht mit lauwarmem Wasser angefeuchtet werden.



Achten Sie darauf, dass keine Flüssigkeiten in das Gerät gelangen. Verwenden Sie keine chemischen Reiniger, dadurch könnte die Oberfläche des Gehäuses und des Bildschirms angegriffen werden (Verfärbungen).

8. Entsorgung



Achtung: Die EU-Richtlinie 2002/96/EG regelt die ordnungsgemäße Rücknahme, Behandlung und Verwertung von gebrauchten Elektronikgeräten. Dieses Symbol bedeutet, dass im Interesse des Umweltschutzes das Gerät am Ende seiner Lebensdauer entsprechend den geltenden gesetzlichen Vorschriften und getrennt vom Hausmüll bzw. Gewerbemüll entsorgt werden muss. Die Entsorgung des Altgeräts kann über entsprechende offizielle Rücknahmestellen in Ihrem Land erfolgen. Befolgen Sie die örtlichen Vorschriften bei der Entsorgung der Materialien. Weitere Einzelheiten über die Rücknahme (auch für Nicht-EU Länder) erhalten Sie von Ihrer örtlichen Verwaltung. Durch das separate Sammeln und Recycling werden die natürlichen Ressourcen geschont und es ist sichergestellt, dass beim Recycling des Produkts alle Bestimmungen zum Schutz von Gesundheit und Umwelt beachtet werden.

HDCC43500



User guide

Version 02/2018



English translation of the original German user manual. Retain for future reference.

Introduction

Dear customer,

Thank you for purchasing this product.

The device complies with the requirements of the following EU directives: EMC Directive 2014/30/EU and the RoHS Directive 2011/65/EU. The full EU Declaration of Conformity text can be found at:
www.abus.com/product/HDCC43500

To ensure this condition is maintained and that safe operation is guaranteed, it is your obligation to observe this user guide.

Please read the entire user guide carefully before putting the product into operation, and pay attention to all operating instructions and safety information.

All company names and product descriptions are trademarks of the corresponding owner. All rights reserved.

In the event of questions, please contact your local maintenance specialist or dealer.






Disclaimer

This user guide has been produced with the greatest of care. Should you discover any omissions or inaccuracies however, please inform us in writing at the address provided on the back of the manual. ABUS Security-Center GmbH & Co. KG assumes no liability for technical and typographical errors, and reserves the right to make changes to the product and user manuals at any time and without prior notice.



ABUS Security-Center GmbH is not liable or responsible for direct or indirect damage resulting from the equipment, performance and use of this product.

No guarantee is made for the contents of this document.

Explanation of symbols

	The triangular high voltage symbol is used to warn of the risk of injury or health hazards (e.g. caused by electric shock).
	The triangular warning symbol indicates important notes in this user guide which must be observed.
	This symbol indicates special tips and notes on the operation of the unit.

Important safety information

	All guarantee claims are invalid in the event of damage caused by non-compliance with this user guide. We cannot be held liable for resulting damage.
	We cannot be held liable for material or personal damage caused by improper operation or non-compliance with the safety information. All guarantee claims are void in such cases.

The following safety information and hazard notes are not only intended to protect your health, but also to protect the device from damage. Please read the following points carefully:

- There are no components inside the product that require servicing. Dismantling the product invalidates the CE certification and the guarantee/warranty.
- The product may be damaged if it is dropped, even from a low height.
- Install the device so that the image sensor is not subjected to direct sunlight. Pay attention to the installation instructions in the corresponding section of this user manual.
- The device is designed for indoor and outdoor use (IP67).

Avoid the following adverse conditions during operation:

- Moisture or excess humidity
- Extreme heat or cold
- Direct sunlight
- Dust, flammable gases, vapours, or solvents
- Strong vibrations
- Strong magnetic fields (e.g. next to machines or loudspeakers)
- The camera must not be installed on unstable surfaces.

General safety information:

- Do not leave packaging material lying around. Plastic bags, sheeting, polystyrene packaging, etc., can pose a danger to children if played with.
- The video surveillance camera contains small parts which could be swallowed and must be kept out of the reach of children for safety reasons.
- Do not insert any objects into the device through the openings.
- Only use replacement devices and accessories that are approved by the manufacturer. Do not connect any non-compatible products.
- Please pay attention to the safety information and user manuals for the other connected devices.
- Check the device for damage before putting it into operation. Do not put the device into operation if you identify any damage.
- Adhere to the normal voltage limits specified in the technical data. Higher voltages could destroy the device and pose a health risk (electric shock).



Safety information

1. Power supply: Note the information provided on the type plate for supply voltage and power consumption.
2. Overloading
Avoid overloading electrical sockets, extension cables and adapters, as this can result in fires or electric shocks.
3. Cleaning
Only use a damp cloth to clean the device. Do not use corrosive cleaning materials.
Disconnect the device from the power supply before cleaning.

Warnings


Observe all safety and operating instructions before putting the device into operation for the first time.

1. Observe the following information to avoid damage to the power cable and plug:
 - Do not pull the cable when disconnecting the device from the power – always take hold of the plug.
 - Ensure that the power cable is positioned as far away as possible from any heating equipment, as this could otherwise melt the plastic coating.
2. Follow these instructions. Non-compliance with these instructions could lead to an electric shock.
 - Never open the housing or power supply unit.
 - Do not insert any metallic or flammable objects into the device.
 - Use surge protection to prevent damage caused by overvoltage (e.g. in electrical storms).
3. Disconnect defective devices from the power immediately and contact your specialist dealer.

	When installing the device in an existing video surveillance system, ensure that all devices have been disconnected from the power supply and low-voltage circuit.
	If in doubt, have a specialist technician carry out assembly, installation and connection of the device. Improper or unprofessional work on the mains network or domestic installations puts both you and others at risk. Connect the installations so that the mains power circuit and low-voltage circuit always run separately from each other. They should not be connected at any point or become connected as a result of a malfunction.

Unpacking the device

Handle the device with extreme care when unpacking it.

	If the original packaging has been damaged, inspect the device. If the device shows signs of damage, return it in the original packaging and inform the delivery service.
-------------------------------------------------------------------------------------	---------------------------------------------------------------------------------------------------------------------------------------------------------------------------

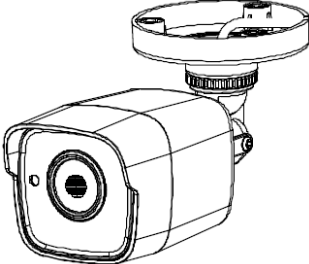



Contents

1. Intended use	21
2. Scope of delivery	21
3. Features and functions	21
4. Camera description	22
5. Mounting / Installation	22
5.1. Mounting the camera	22
5.2. Orientation of the camera.....	23
5.3. Power supply.....	23
5.4. Connecting the video cable.....	23
6. On-screen display	24
6.1. Opening the on-screen display	24
6.2. Description of the on-screen display	24
7. Maintenance and cleaning	28
7.1. Maintenance.....	28
7.2. Cleaning.....	28
8. Disposal	28

1. Intended use

This camera is designed for both daytime and night-time use. It provides video images in full HD resolution. The output signal is provided in HD-TVI format. This allows the use of a conventional coaxial cable for signal transmission. It is used for video surveillance in conjunction with a recording device. The device is designed for indoor and outdoor use.

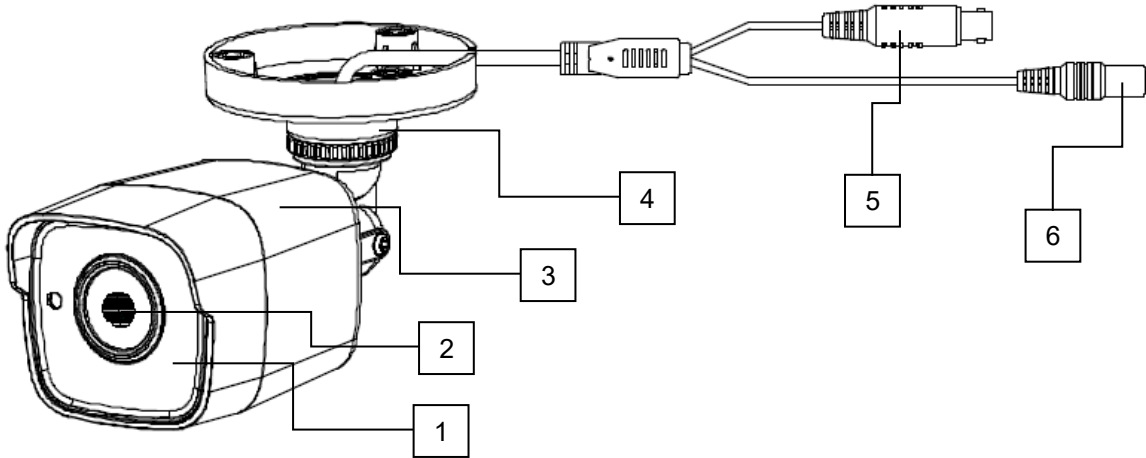
2. Scope of delivery


	
<p>Outdoor HD-TVI Mini Tube IR</p>	<p>Safety information</p>
	
<p>Installation tool</p>	<p>Drilling template</p>

3. Features and functions

- 3 megapixel resolution: 1920 x 1536 @ (HDCC43500)
- Transmission via conventional CCTV infrastructure (up to 500 m via RG59 cable)
- 3.6 mm fixed lens
- 1/3" CMOS image sensor
- IR LEDs for night vision
- 3D DNR function for noise-free images
- True WDR function to compensate for image contrasts (120 dB)
- Weatherproof camera housing (IP67)
- On-screen display for camera configuration (control via DVR via coaxial cable)

4. Camera description



1	IR LEDs
2	Lens
3	Camera housing with sun shade
4	Camera mount
5	HD-TVI video output (BNC, labelled 'TVI')
6	Power supply connection (5.5 x 2.1 mm, barrel connector) 

5. Mounting / Installation

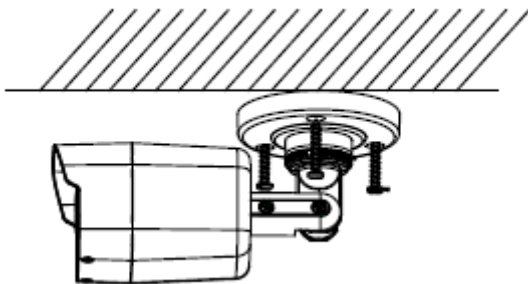
5.1. Mounting the camera



IMPORTANT!

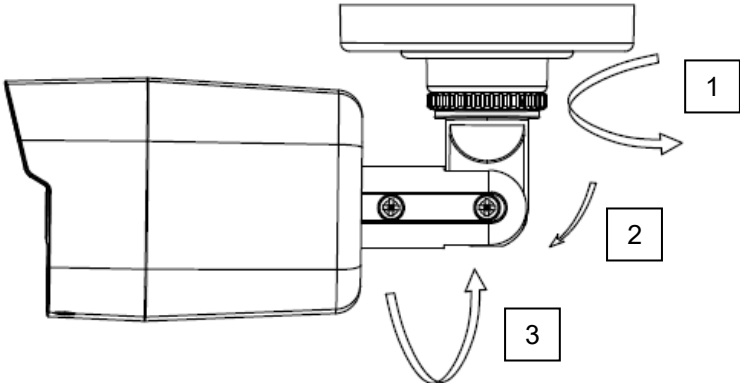
The camera must be disconnected from the power supply during installation.

Use screw anchors and screws that are appropriate to the surface to fix the camera in place. Drill appropriately sized holes for the screw anchors used. An opening is provided on the base plate of the camera mount for cabling at the side.





5.2. Orientation of the camera

Carefully loosen the three fixing screws (see images #1, #2, #3). Then orient the camera as required.





#1: Pivot	360°
#2: Tilt	180°
#3: Rotation	360°

 Do not forget to tighten up the fixing screws again.


 The effective IR range will depend on the installation location. If there are surfaces that absorb light or no objects that reflect IR light in the field of view, the IR range will be reduced and/or the video image will be too dark. Reflective objects in the immediate vicinity of the camera (e.g. roof gutter or wall) may also result in the reflection of IR light, which can disturb the image.

5.3. Power supply

 **IMPORTANT!**
Before starting installation, ensure that the power supply voltage and the rated voltage of the camera are identical.




12 V DC, barrel connector, 5.5 x 2.1 mm



The cameras require a 12 V DC power supply. The polarity of the DC voltage supply must be observed!

5.4. Connecting the video cable

In order to transmit the HD-TVI video signal from the camera to a recorder, an RG59 type coaxial cable with BNC connector (male) must be connected to the connection labelled 'TVI'. The cable length to the next device must not exceed 500 m.

 To ensure optimum quality of the HD-TVI signal transmission, it is important that the cable is neither kinked nor crushed at any point, and that its radius is adequate (min. bending radius 6 cm).
Damage to the cable or porosity as a result of ageing can have a negative impact on the quality of the signal or image (e.g. shadowing around the edges).

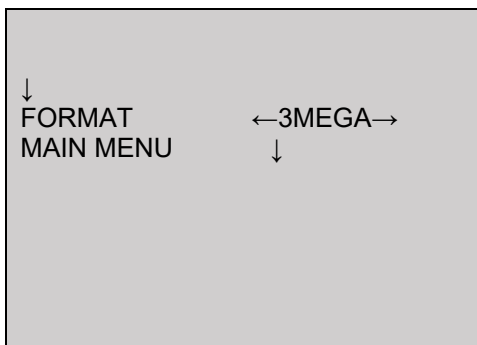
6. On-screen display

6.1. Opening the on-screen display

This camera's on-screen display can only be opened via the ABUS HD-TVI DVR. Please consult the user manual for the ABUS HD-TVI DVR.

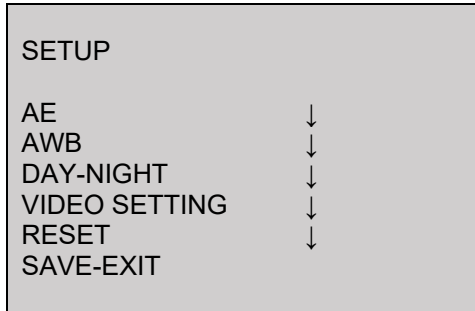
6.2. Description of the on-screen display

Pressing the on-screen display control button opens the on-screen display. This on-screen display allows you to adjust a number of detailed settings.



Function	Description
FORMAT	Video resolution setting (3MEGA, 1080p25, 1080p30)
MAIN MENU	Advanced camera settings Press the ENTER button to open the advanced camera settings menu.

MAIN MENU



AE

This menu item allows you to adjust general exposure settings, e.g. whether the camera should process high contrasts or whether the camera requires special settings for night vision.

Function	Description
BRIGHTNESS	(1~10): Picture brightness setting
EXPOSURE MODE	<p>GLOBAL: General automatic exposure setting without WDR function</p> <p>BLC: Automatic exposure setting with backlight compensation. The BLC function enhances the image display in the event of medium image contrast levels.</p> <p>BLC LEVEL (LV, 1~8): Function intensity</p> <p>WDR1/2: Automatic exposure setting with WDR function (wide dynamic range). The WDR function enables improved display of high image contrasts. The function brightens dark areas of the video image, whilst maintaining the brightness of light areas.</p> <p>WDR1: TRUE WDR</p> <p>WDR2: WDR (digital WDR)</p>
GAIN	<p>Automatic gain control. As the setting is increased, the video image appears lighter in poor lighting conditions, although the higher the setting the higher the image noise.</p> <p>OFF: Deactivated</p> <p>LOW: Low</p> <p>MIDDLE: Medium</p> <p>HIGH: High</p>
FLICKER MODE	Anti-flicker mode setting (used when flickers occur in the video image as a result of fluorescent lighting or a power source frequency that is not constant, mode 1/2)
RETURN	Return to previous menu screen

AWB

This menu item allows you to adjust the white balance settings.

Function	Description
ATW	Automatic white balance
MWB	Manual white balance RGAIN: Gain factor for proportion of red in image BGAIN: Gain factor for proportion of blue in image RETURN: Return to previous menu screen

DAY NIGHT

This menu item allows you to set the mode for day/night switching.

Function	Description
AUTO	Automatic activation/deactivation of day mode or night mode. The integrated photo sensor controls the switchover according to the lighting level. INFRARED: ON: IR LEDs activated in night mode OFF: IR LEDs deactivated in night mode SMART IR (1~8): The higher the value, the darker the IR LEDs for very close objects (reduction of IR light intensity). RETURN: Return to previous menu screen
COLOUR	The camera stays in colour mode permanently. The infrared cut filter is constantly in front of the lens, and the IR LEDs are constantly off.
BW	The camera stays in black/white mode permanently. The infrared cut filter is constantly separated from the lens. The IR LEDs are switched on and off automatically by the photo sensor.

VIDEO SETTING

This menu item allows you to adjust general image settings, such as contrast or video image mirroring.

Function	Description
CONTRAST	(1~10): Image contrast setting
SHARPNESS	(1~10): This function allows image sharpness perception to be adjusted electronically.
COLOUR GAIN	(1~10): Saturation of the video image
DNR	(1~10): Noise reduction function setting. The higher the value set, the more noise will be removed from the video image by the software.
MIRROR	Mirroring of the video image DEFAULT: Deactivated

	HV: Horizontal and vertical image mirroring V: Vertical image mirroring H: Horizontal image mirroring
RETURN	Return to previous menu screen

RESET

Function	Description
RESET	Reset all camera settings in the main menu to the factory settings

SAVE-EXIT

Function	Description
SAVE-EXIT	Save all settings and exit the on-screen display

7. Maintenance and cleaning


7.1. Maintenance

Regularly check the technical safety of the product, e.g. check the housing for damage.

If it appears to no longer be possible to operate the product safely, stop using it and secure it to prevent unintentional use.


It is likely that safe operation is no longer possible in the event that:

- the device shows signs of visible damage,
- the device no longer works correctly


	<p>Please note:</p> <p>You do not need to perform any maintenance on the product. There are no components to service and nothing inside the product to check. Never open it.</p>
-----------------------------------------------------------------------------------	-----------------------------------------------------------------------------------------------------------------------------------------------------------------------------------------

7.2. Cleaning

Clean the product with a clean, dry cloth. The cloth can be dampened with lukewarm water to remove stubborn dirt.

	<p>Do not allow any liquids to enter the device. Do not use any chemical cleaning products, as they could damage the surface of the housing and screen (discolouration).</p>
-------------------------------------------------------------------------------------	----------------------------------------------------------------------------------------------------------------------------------------------------------------------------------

8. Disposal

	<p>Important: EU Directive 2002/96/EC regulates the proper return, treatment and recycling of used electronic devices. This symbol means that, in the interest of environmental protection, the device must be disposed of separately from household or industrial waste at the end of its lifespan in accordance with applicable local legal guidelines. Used devices can be disposed of at official recycling centres in your country. Obey local regulations when disposing of material. Further details on returns (also for non-EU countries) can be obtained from your local authority. Separate collection and recycling conserve natural resources and ensure that all the provisions for protecting health and the environment are observed when recycling the product.</p>
-------------------------------------------------------------------------------------	--------------------------------------------------------------------------------------------------------------------------------------------------------------------------------------------------------------------------------------------------------------------------------------------------------------------------------------------------------------------------------------------------------------------------------------------------------------------------------------------------------------------------------------------------------------------------------------------------------------------------------------------------------------------------------------------------------------------------------------------------------------------------------------

HDCC43500



Manuel d'utilisation

Version 02/2018



Traduction française du manuel original allemand. À conserver pour une utilisation ultérieure.

Introduction

Chère cliente, cher client,

Nous vous remercions d'avoir choisi ce produit.

L'appareil est conforme aux exigences des directives européennes suivantes : directive CEM 2014/30/UE et directive RoHS 2011/65/UE. Le texte complet de la déclaration de conformité UE est disponible à l'adresse Internet suivante : www.abus.com/product/HDCC43500

Lorsque vous utilisez ce produit, respectez les consignes du manuel d'utilisation afin de ne pas altérer la conformité du produit et sa sécurité de fonctionnement.

Avant la mise en service du produit, veuillez lire le manuel d'utilisation dans son intégralité et respecter toutes les consignes d'utilisation et de sécurité.

Tous les noms de sociétés et de produits mentionnés dans ce manuel sont des marques déposées de leurs propriétaires respectifs. Tous droits réservés.

Pour toute question, adressez-vous à votre installateur ou revendeur spécialisé.



Clause de non-responsabilité




Ce manuel d'utilisation a été rédigé avec le plus grand soin. Si vous constatez malgré tout des omissions ou autres imprécisions, nous vous prions de bien vouloir nous les signaler par écrit à l'adresse indiquée au dos de ce manuel.

La société ABUS Security-Center GmbH & Co. KG décline toute responsabilité en cas d'erreurs techniques ou typographiques et se réserve le droit de modifier à tout moment le produit et le manuel d'utilisateur sans préavis.



ABUS Security-Center ne peut être tenu responsable des dommages consécutifs, directs ou indirects, liés à l'équipement, aux performances et à l'utilisation de ce produit.

Le contenu de ce document ne fait l'objet d'aucune garantie.

Signification des pictogrammes

	Le pictogramme représentant un éclair dans un triangle est utilisé en cas de danger pour la santé, par exemple risque d'électrocution.
	Le pictogramme représentant un point d'exclamation dans un triangle indique la présence, dans ce manuel d'utilisation, d'instructions importantes devant être impérativement respectées.
	Ce pictogramme indique la présence de conseils et de remarques spécifiques relatives à l'utilisation.

Consignes de sécurité importantes

	En cas de dommages consécutifs au non-respect de ce manuel d'utilisation, la garantie devient caduque. Nous déclinons toute responsabilité pour les dommages consécutifs !
	Nous déclinons toute responsabilité pour les dommages matériels et/ou corporels résultant d'une manipulation non conforme ou du non-respect des consignes de sécurité. Dans de tels cas, la garantie devient caduque !

Chère cliente, cher client, les remarques relatives à la sécurité et mises en garde suivantes sont destinées à la protection de votre santé ainsi qu'à la protection de l'appareil. Veuillez lire attentivement les points suivants :

- Ce produit ne contient aucune pièce nécessitant un entretien. Par ailleurs, tout démontage du produit entraînera automatiquement l'annulation de la certification (CE) et de la garantie.
- Une chute, même de faible hauteur, risque d'endommager le produit.
- Installez le produit de manière à ce que l'enregistreur d'images de l'appareil ne soit pas directement exposé aux rayons du soleil. Veuillez respecter les consignes de montage mentionnées au chapitre correspondant de ce manuel.
- L'appareil a été conçu pour une utilisation à l'intérieur et à l'extérieur (IP67).

Évitez d'utiliser l'appareil dans les conditions ambiantes défavorables suivantes :

- lieu humide ou humidité élevée de l'air ;
- froid ou chaleur extrême ;
- exposition directe aux rayons du soleil ;
- poussières ou gaz, vapeurs ou solvants inflammables ;
- fortes vibrations ;
- champs magnétiques intenses, comme à proximité de machines ou de haut-parleurs.
- Il est interdit d'installer la caméra sur des surfaces instables.

Consignes de sécurité générales :

- Ne laissez pas traîner le matériel d'emballage. Dans les mains d'un enfant, les films et sacs en plastique, les éléments en polystyrène, etc. peuvent devenir des jouets dangereux.
- Pour des raisons de sécurité, la caméra de vidéosurveillance doit être tenue hors de la portée des enfants en raison des petites pièces qu'ils pourraient avaler.
- N'introduisez jamais d'objets à travers les ouvertures de l'appareil.
- Utilisez uniquement les appareils auxiliaires/accessoires préconisés par le fabricant. Ne raccordez pas de produits incompatibles.
- Veuillez respecter les consignes de sécurité et les manuels d'utilisateur des autres appareils raccordés.
- Avant de mettre l'appareil en service, vérifiez qu'il n'est pas endommagé. En cas de dommages, ne mettez pas l'appareil en service !
- Respectez les limites de la tension de service indiquées dans les caractéristiques techniques. Toute tension supérieure est susceptible d'endommager l'appareil et de compromettre votre sécurité (risque d'électrocution).



Consignes de sécurité

1. Alimentation électrique : Tenez compte des informations mentionnées sur la plaque signalétique concernant l'alimentation électrique et la consommation de courant.
2. Surcharge
Évitez toute surcharge des prises secteur, des rallonges de câble et des adaptateurs, ceci pouvant entraîner un risque d'électrocution ou d'incendie.
3. Nettoyage
Nettoyez l'appareil uniquement avec un chiffon humide et n'utilisez pas de produits de nettoyage agressifs.
Pour cela, déconnectez l'alimentation électrique de l'appareil.

Avertissements

Avant la première mise en service, vous devez avoir lu toutes les consignes de sécurité et d'utilisation et veiller à leur respect !

1. Respectez les consignes suivantes pour ne pas endommager le câble et la prise secteur :
 - Pour déconnecter l'appareil du secteur, retirez-le de la prise secteur sans tirer sur le câble secteur.
 - Veillez à ce que le câble secteur se trouve le plus loin possible de tout appareil de chauffage afin que la gaine en plastique du câble ne puisse pas fondre.
2. Suivez attentivement ces instructions. Leur non-respect pourrait provoquer une électrocution :
 - N'ouvrez jamais le boîtier ou le bloc d'alimentation.
 - N'introduisez aucun objet métallique ou inflammable à l'intérieur de l'appareil.
 - Pour éviter les dommages dus à des surtensions (en cas de foudre par exemple), veuillez utiliser une protection contre les surtensions.
3. Lorsqu'un appareil tombe en panne, déconnectez-le immédiatement du secteur et signalez la panne à votre revendeur.

	Avant d'installer l'appareil dans un système de vidéosurveillance existant, veillez à ce que tous les appareils soient déconnectés du circuit secteur et du circuit basse tension.
	En cas de doute, ne procédez pas vous-même au montage, à l'installation et au câblage, mais confiez-les à un professionnel qualifié. Toute intervention mal exécutée et réalisée par un non-professionnel sur le réseau électrique ou sur les installations domestiques peut être dangereuse, pour vous-même et pour autrui. Les installations doivent être câblées de façon à ce que le circuit secteur et le circuit basse tension soient toujours séparés. Ils ne doivent en aucun cas être reliés ou pouvoir être reliés suite à un défaut.

Déballage

Veuillez manipuler l'appareil avec la plus grande précaution lorsque vous le retirez de l'emballage.


	Si l'emballage d'origine est endommagé, examinez tout d'abord l'appareil. Si ce dernier a subi des dommages, veuillez le renvoyer avec son emballage et en informer le service de livraison.
-------------------------------------------------------------------------------------	----------------------------------------------------------------------------------------------------------------------------------------------------------------------------------------------

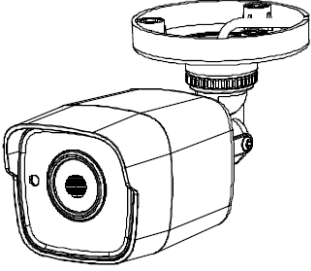



Table des matières

1. Utilisation conforme	34
2. Étendue de la livraison.....	34
3. Caractéristiques et fonctions	34
4. Description de la caméra	35
5. Montage/Installation	35
5.1. Montage de la caméra	35
5.2. Orientation de la caméra.....	36
5.3. Alimentation électrique.....	36
5.4. Installation du câble vidéo.....	36
6. Menu d'affichage à l'écran.....	37
6.1. Ouverture du menu d'affichage à l'écran	37
6.2. Description du menu d'affichage à l'écran	37
7. Maintenance et nettoyage	41
7.1. Maintenance.....	41
7.2. Nettoyage.....	41
8. Élimination	41

1. Utilisation conforme

Cette caméra convient tant au fonctionnement de jour que de nuit. Elle fournit des images vidéo en résolution Full-HD et le signal de sortie est disponible au format HD-TVI. Ceci permet d'utiliser des câbles coaxiaux classiques pour la transmission des signaux. Elle permet la vidéosurveillance en association avec un enregistreur. L'appareil a été conçu pour une utilisation à l'intérieur et à l'extérieur.

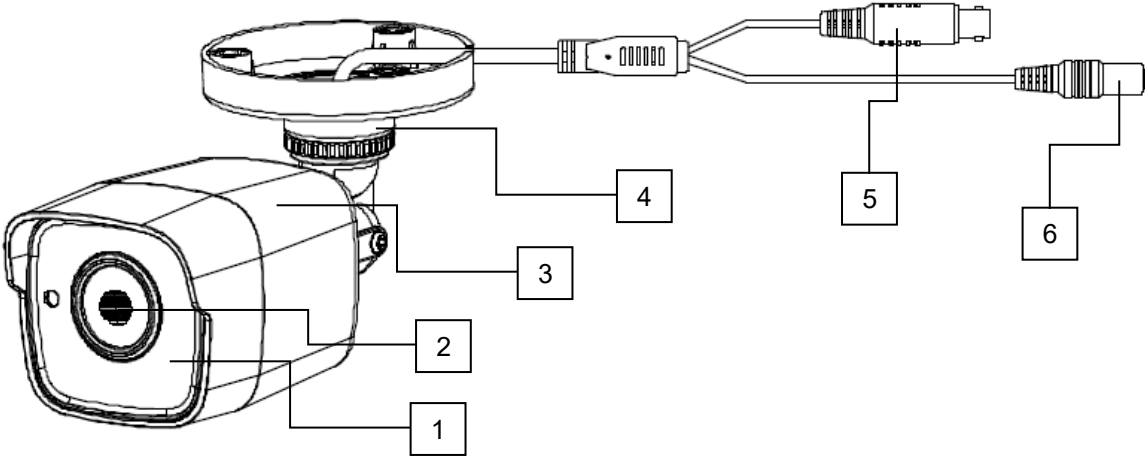
2. Étendue de la livraison

	
<p>Mini-tube IR HD-TVI extérieur</p>	<p>Consignes de sécurité</p>
	
<p>Outil d'installation</p>	<p>Gabarit de perçage</p>

3. Caractéristiques et fonctions

- Résolution de 3 mégapixels : 1 920 x 1 536 à (HDCC43500)
- Transmission via l'infrastructure CCTV classique (jusqu'à 500 mètres via un câble RG59)
- Objectif fixe 3,6 mm
- Enregistreur d'images 1/3" CMOS
- LED IR pour vision nocturne
- 3D DNR pour des images sans bruit
- Fonction True WDR permettant d'équilibrer les contrastes de l'image (120 dB)
- Boîtier résistant aux intempéries (IP67)
- Menu d'affichage à l'écran pour la configuration de la caméra (commande par DVR via un câble coaxial)

4. Description de la caméra



1	LED IR
2	Objectif
3	Boîtier de caméra avec pare-soleil
4	Support de caméra
5	Sortie vidéo HD-TVI (BNC, inscription "TVI")
6	Raccordement électrique (5,5 x 2,1 mm, fiche creuse)

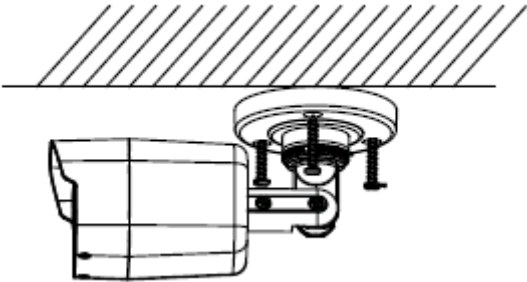


5. Montage/Installation

5.1. Montage de la caméra

	<p>ATTENTION ! Pendant le montage, la caméra doit être coupée de l'alimentation secteur.</p>
--	---------------------------------------------------------------------------------------------------------

Utilisez des chevilles et des vis adaptées au support pour fixer la caméra. Percez des trous dont la taille convient aux chevilles utilisées. Pour le passage latéral des câbles, une ouverture est prévue dans la plaque de fond du support de caméra.



5.2. Orientation de la caméra

Desserrez avec précaution les 3 vis de fixation (voir les illustrations : #1, #2, #3). Puis, orientez la caméra en fonction des besoins.

#1 : Pivotelement	360°
#2 : Inclinaison	180°
#3 : Rotation	360°

N'oubliez pas de resserrer ensuite les vis de fixation.

La portée IR effective varie selon le lieu d'installation. Les surfaces absorbant la lumière ou l'absence d'objets réfléchissant la lumière IR dans l'angle de visée réduisent la portée IR et provoquent des images vidéos trop sombres. Par ailleurs, les objets réfléchissants situés à proximité immédiate de la caméra (gouttière, mur) peuvent faire réfléchir la lumière IR de manière gênante dans l'image.

5.3. Alimentation électrique

ATTENTION !
 Avant de commencer l'installation, assurez-vous que l'alimentation électrique correspond bien à la tension nominale de la caméra.

12 V CC, fiche creuse, 5,5 x 2,1 mm

Les caméras exigent une alimentation électrique 12 V CC. Tenez compte de la polarité de l'alimentation en courant continu.

5.4. Installation du câble vidéo

Pour transmettre le signal vidéo HD-TVI de la caméra à un enregistreur, un câble coaxial de type RG59 à connecteur BNC (mâle) doit être branché au connecteur « TVI ». La longueur du câble jusqu'au prochain appareil ne doit pas dépasser 500 m.

Pour garantir la qualité parfaite de la transmission du signal HD-TVI, il est nécessaire que le câble ne soit ni coudé, ni écrasé, ni posé selon un rayon trop faible (rayon de courbure min. 6 cm).
 Si le câble est endommagé ou devient poreux à cause de son ancienneté, ceci peut avoir des conséquences sur la qualité du signal et de l'image (par ex. formation d'ombre sur les contours).

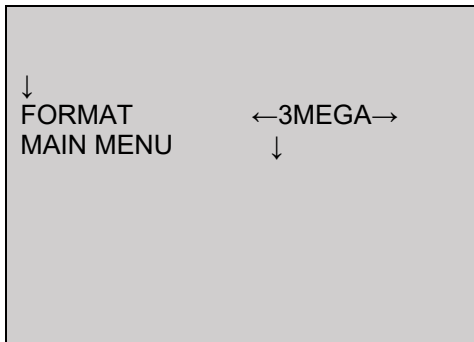
6. Menu d'affichage à l'écran

6.1. Ouverture du menu d'affichage à l'écran

Le menu d'affichage à l'écran de cette caméra est accessible uniquement avec l'ABUS HD-TVI DVR. Pour cela, consultez le manuel d'utilisateur de l'ABUS HD-TVI DVR.

6.2. Description du menu d'affichage à l'écran

Appuyez sur le bouton de la commande du menu d'affichage à l'écran pour ouvrir le menu d'affichage à l'écran. Ce menu permet d'effectuer des réglages précis.



Fonction	Description
FORMAT	Réglage de la résolution vidéo (3MEGA, 1080p25, 1080p30)
MAIN MENU	Réglages avancés de la caméra Appuyez sur la touche ENTER pour ouvrir le menu des réglages avancés de la caméra.

MENU PRINCIPAL

SETUP	
AE	↓
WB	↓
DAY-NIGHT (jour/nuit)	↓
VIDEO SETTING	↓
RESET	↓
SAVE-EXIT	

AE

Ce menu contient les réglages généraux de l'exposition. Il est utile si la caméra doit traiter des contrastes importants ou si elle exige des réglages spécifiques pour la vision nocturne.

Fonction	Description
BRIGHTNESS	(1~10) : Réglage de la luminosité
EXPOSURE MODE	<p>GLOBAL : Réglage général automatique de l'exposition sans la fonction WDR</p> <p>BLC : Réglage automatique de l'exposition avec compensation de contre-jour (Back Light Compensation). La fonction BLC permet un meilleur rendu des images moyennement contrastées.</p> <p>BLC LEVEL (LV, 1~8) : intensité de la fonction</p> <p>WDR1/2 : Réglage automatique de l'exposition avec la fonction WDR (Wide Dynamic Range). La fonction WDR permet un meilleur rendu des images fortement contrastées. Les zones d'ombre de l'image vidéo sont éclaircies et la luminosité des zones claires est préservée.</p> <p>WDR1 : TRUE WDR</p> <p>WDR2 : WDR (WDR numérique)</p>
GAIN	<p>Contrôle automatique du gain. Plus le réglage est élevé, plus l'image vidéo est claire dans des conditions d'éclairage médiocres, mais les bruits d'image sont aussi plus importants.</p> <p>OFF : Désactivé</p> <p>LOW : Faible</p> <p>MIDDLE : Moyen</p> <p>HIGH : Élevé</p>
FLICKER MODE	Réglage du mode anti-scintillement (à utiliser si des scintillements apparaissent à l'image à cause de lampes fluorescentes ou d'une fréquence de réseau irrégulière, mode 1/2)
RETURN	Retour à la page de menu précédente

AWB

Ce menu permet de régler la balance des blancs.

Fonction	Description
ATW	Balance des blancs automatique
MWB	Balance des blancs manuelle RGAIN : Facteur de gain de la composante rouge de l'image BGAIN : Facteur de gain de la composante bleue de l'image RETURN : Retour à la page de menu précédente

DAY NIGHT (jour/nuit)

Ce menu permet de régler la commutation jour/nuit.

Fonction	Description
AUTO	Activation/Désactivation automatiques du mode jour ou nuit. Le capteur photo intégré commande la commutation selon l'intensité d'éclairage. INFRARED : ON : LED IR actives en mode nuit OFF : LED IR inactives en mode nuit SMART IR (1~8) : Plus la valeur est élevée, plus les LED IR sont sombres lorsque des objets sont très proches (réduction de l'intensité lumineuse IR). RETURN : Retour à la page de menu précédente
COLOR	La caméra reste en mode couleur. Le filtre pivotant infrarouge reste devant l'objectif et les LED IR restent éteintes.
DM	La caméra reste en mode noir/blanc. Le filtre pivotant infrarouge est retiré de l'objectif. Les LED IR sont automatiquement allumées et éteintes par le capteur photo.

VIDEO SETTING

Ce menu permet d'effectuer des réglages généraux de l'image, comme le contraste ou l'inversion de l'image vidéo.

Fonction	Description
CONTRAST	(1~10) : Réglage du contraste de l'image
SHARPNESS	(1~10) : Cette fonction permet de modifier électroniquement la perception de la netteté de l'image.
COLOR GAIN	(1~10) : Saturation de l'image vidéo
DNR	(1~10) : Réglage de la fonction d'élimination des bruits parasites. Plus la valeur est élevée, plus le logiciel élimine de bruits dans l'image vidéo.

MIRROR	<p>Inversion de l'image vidéo</p> <p>DEFAULT (par défaut) : Désactivé</p> <p>HV : Inversion de l'image horizontale et inversion de l'image verticale</p> <p>V : Inversion de l'image verticale</p> <p>H : Inversion de l'image horizontale</p>
RETURN	Retour à la page de menu précédente

RESET

Fonction	Description
RESET	Rétablissement des réglages par défaut de la caméra dans le menu principal

SAVE-EXIT

Fonction	Description
SAVE-EXIT	Enregistrer tous les réglages et quitter le menu d'affichage à l'écran

7. Maintenance et nettoyage


7.1. Maintenance

Contrôlez régulièrement la sécurité technique du produit par ex., l'état du boîtier.

Si vous constatez que le produit ne peut plus être utilisé en toute sécurité, mettez-le hors service et empêchez une remise en service involontaire.


La sécurité d'utilisation du produit n'est plus garantie si

- l'appareil présente des dommages visibles ;
- l'appareil ne fonctionne plus.


	<p>Remarque :</p> <p>Le produit ne nécessite aucune maintenance de votre part. Aucune des pièces à l'intérieur de ce produit ne nécessite de maintenance ou de contrôle de votre part. N'ouvrez jamais le produit.</p>
-----------------------------------------------------------------------------------	-------------------------------------------------------------------------------------------------------------------------------------------------------------------------------------------------------------------------------

7.2. Nettoyage

Nettoyez le produit avec un chiffon propre et sec. En cas d'encrassement plus important, humidifiez légèrement le chiffon avec de l'eau tiède.

	<p>Veillez à ce qu'aucun liquide ne pénètre à l'intérieur de l'appareil. N'utilisez pas de produits nettoyants chimiques, car cela risquerait d'endommager la surface du boîtier et de l'écran (décoloration).</p>
-------------------------------------------------------------------------------------	--------------------------------------------------------------------------------------------------------------------------------------------------------------------------------------------------------------------

8. Élimination

	<p>Attention : la directive européenne 2002/96/CE régit la reprise, le traitement et le recyclage des appareils électroniques usagés. Ce symbole signifie que, dans un souci de protection de l'environnement, l'appareil en fin de vie ne doit pas être éliminé avec les ordures ménagères ou industrielles, mais recyclé conformément aux dispositions légales en vigueur. Le recyclage de votre appareil usagé peut être assuré par les organismes officiels de collecte présents dans votre pays. Respectez les prescriptions locales pour l'élimination des matériaux. Vous obtiendrez de plus amples informations concernant la collecte (y compris pour les pays ne faisant pas partie de l'Union européenne) auprès des administrations locales. Le tri et le recyclage permettent de préserver les ressources naturelles et de respecter les règles de protection de la santé et de l'environnement.</p>
-------------------------------------------------------------------------------------	-------------------------------------------------------------------------------------------------------------------------------------------------------------------------------------------------------------------------------------------------------------------------------------------------------------------------------------------------------------------------------------------------------------------------------------------------------------------------------------------------------------------------------------------------------------------------------------------------------------------------------------------------------------------------------------------------------------------------------------------------------------------------------------------------------------------------------------------------------------------------------------------------------------------

HDCC43500



Gebbruikershandleiding

Versie 02/2018



Nederlandse vertaling van de originele Duitse handleiding. Bewaren voor toekomstig gebruik!

Inleiding

Geachte klant,

Hartelijk dank voor de aankoop van dit product.

Het apparaat voldoet aan de eisen van de volgende EU-richtlijnen: EMC-richtlijn 2014/30/EU en RoHS-richtlijn 2011/65/EU. De volledige tekst van de EU-conformiteitsverklaring kan worden geraadpleegd op het volgende internetadres: www.abus.com/product/HDCC43500

Om deze toestand te behouden en een veilig gebruik te garanderen, dient u als gebruiker deze gebruikershandleiding in acht te nemen!

Lees de complete gebruikershandleiding door voordat u het product in gebruik neemt. Neem alle gebruiks- en veiligheidsinstructies in acht!

Alle genoemde bedrijfs- en productnamen zijn handelsmerken van de betreffende eigenaren. Alle rechten voorbehouden.

Neem bij vragen contact op met uw installateur of speciaalzaak!



Uitsluiting van aansprakelijkheid




Deze gebruikershandleiding is met grote zorgvuldigheid opgesteld. Mocht u toch weglatingen of onnauwkeurigheden ontdekken, informeer ons dan schriftelijk hierover via het adres op de achterkant van de handleiding.

ABUS Security-Center GmbH & Co. KG aanvaardt geen enkele aansprakelijkheid voor technische en typografische fouten en behoudt zich het recht voor te allen tijde, zonder aankondiging vooraf, wijzigingen aan het product en in de gebruikershandleidingen door te voeren.



ABUS Security-Center is niet aansprakelijk of verantwoordelijk voor directe en indirecte gevolgschade die in verband met de uitrusting, de prestatie en het gebruik van dit product ontstaan.

Voor de inhoud van dit document wordt geen enkele garantie gegeven.

Verklaring van symbolen

	Het symbool met de bliksemschicht in de driehoek wordt gebruikt als er gevaar voor de gezondheid bestaat, bijv. door een elektrische schok.
	Een driehoek met uitroepetekens wijst op belangrijke instructies in deze gebruikershandleiding die altijd in acht genomen moeten worden.
	Dit symbool wijst op bijzondere tips en instructies over de bediening.

Belangrijke veiligheidsinstructies

	Bij schade die door het niet in acht nemen van deze gebruikershandleiding wordt veroorzaakt, vervalt de aanspraak op garantie. Wij aanvaarden geen aansprakelijkheid voor gevolgschade!
	Wij aanvaarden geen aansprakelijkheid voor materiële schade of letselschade, die door onjuist gebruik of het niet in acht nemen van de veiligheidsinstructies is veroorzaakt. In deze gevallen vervalt ieder recht op garantie!

Geachte klant, de volgende veiligheids- en gevareninstructies dienen niet alleen ter bescherming van uw gezondheid, maar zijn ook bedoeld voor de bescherming van het apparaat. Lees de volgende punten aandachtig door:

- Binnen in het product bevinden zich geen onderdelen die onderhouden moeten worden. Bovendien vervalt de vergunning (CE) en de garantie/vrijwaring door het demonteren.
- Het product kan al beschadigd raken door een val van slechts geringe hoogte.
- Monteer het product zo, dat direct zonlicht niet op de beeldopnemer van het apparaat kan vallen. Neem de montage-instructies in het betreffende hoofdstuk van deze gebruikershandleiding in acht.
- Het apparaat is voor het gebruik binnen en buiten (IP67) ontworpen.

Vermijd bij gebruik de volgende ongunstige omgevingsomstandigheden:

- Vocht of te hoge luchtvochtigheid
- extreme kou of hitte
- direct zonlicht
- stof of brandbare gassen, dampen of oplosmiddelen
- sterke trillingen
- sterke magneetvelden, bijvoorbeeld in de buurt van machines of luidsprekers.
- De camera mag niet op onstabiele oppervlakken worden geïnstalleerd.

Algemene veiligheidsinstructies:

- Laat het verpakkingsmateriaal niet onbeheerd achter! Plastic folie, plastic zakjes, stukken piepschuim e.d. kunnen gevaarlijk speelgoed zijn voor kinderen.
- De videobewakingscamera bevat kleine onderdelen die ingeslikt kunnen worden. Houd het apparaat daarom om veiligheidsredenen uit de buurt van kinderen.
- Steek geen voorwerpen door de openingen in het apparaat
- Gebruik alleen de hulpapparaten/hulpstukken die door de fabrikant zijn aangegeven. Sluit geen producten aan die niet compatibel zijn.
- Neem de veiligheidsinstructies en gebruikershandleidingen van de overige aangesloten apparaten in acht.
- Controleer het apparaat voor de ingebruikneming op beschadigingen. Mocht u beschadigingen ontdekken, neem het apparaat dan niet in gebruik!
- Houdt u zich aan de bedrijfsspanningsgrenzen die in de technische gegevens staan vermeld. Hogere spanningen kunnen het apparaat beschadigen en uw veiligheid in gevaar brengen (elektrische schok).



Veiligheidsinstructies

1. Voeding: Let op de op het typeplaatje aangegeven waarden voor de voedingsspanning en het stroomverbruik.
2. Overbelasting
Vermijd overbelasting van stopcontacten, verlengkabels en adapters. Overbelasting kan leiden tot brand of een elektrische schok.
3. Reiniging
Reinig het apparaat alleen met een vochtige doek zonder bijtende reinigingsmiddelen.
Het apparaat daarvoor loskoppelen van het stroomnet.

Waarschuwingen


Voor de eerste ingebruikneming dienen alle veiligheids- en bedieningsinstructies in acht te worden genomen!

1. Neem de volgende instructies in acht om schade aan netsnoeren en netstekkers te vermijden:
 - Als u het apparaat van het stroomnet loskoppelt, trek dan niet aan het netsnoer, maar aan de stekker.
 - Let op dat het netsnoer zo ver mogelijk van verwarmingsapparatuur verwijderd is om te verhinderen dat het kunststof omhulsel smelt.
2. Volg deze instructies op. Bij niet-naleving van de instructies kan er een elektrische schok optreden:
 - Open nooit de behuizing of de netstekkervoeding.
 - Steek geen metalen of licht ontvlambare voorwerpen in het apparaat.
 - Om beschadigingen door overspanning (bijv. onweer) te vermijden, dient u een overspanningsbeveiliging te gebruiken.
3. Koppel defecte apparaten direct los van het elektriciteitsnet en informeer uw specialzaak.

	Zorg er bij installatie in een bestaande videobewakingsinstallatie voor dat alle apparaten gescheiden zijn van net- en laagspanningsstroomkring.
	In geval van twijfel dient u de montage, installatie en bedrading niet zelf uit te voeren, maar aan een specialist over te laten. Ondeskundige en amateuristische werkzaamheden aan het elektriciteitsnet of aan de huisinstallaties zijn niet alleen gevaarlijk voor uzelf, maar ook voor anderen. Sluit de installaties zo op het stroomnet aan dat net- en laagspanningsstroomkringen altijd gescheiden verlopen en op geen enkele plaats met elkaar verbonden zijn of door een defect met elkaar verbonden kunnen worden.

Uitpakken

Tijdens het uitpakken moet u het apparaat uiterst zorgvuldig behandelen.

	Bij een eventuele beschadiging van de originele verpakking moet u het apparaat eerst controleren. Als het apparaat is beschadigd, stuurt u het in de verpakking terug en informeert u de bezorgdienst.
-------------------------------------------------------------------------------------	--------------------------------------------------------------------------------------------------------------------------------------------------------------------------------------------------------

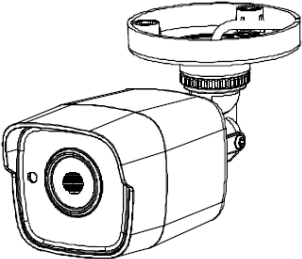



Inhoudsopgave

1. Beoogd gebruik	47
2. Inhoud van de levering.....	47
3. Kenmerken en functies	47
4. Beschrijving van de camera	48
5. Montage / installatie	48
5.1. Camera monteren	48
5.2. Camera uitlijnen	49
5.3. Voeding.....	49
5.4. Videokabel aanbrengen	49
6. Schermmenu	50
6.1. Schermmenu (OSD) openen.....	50
6.2. Beschrijving schermmenu (OSD).....	50
7. Onderhoud en reiniging	54
7.1. Onderhoud	54
7.2. Reiniging	54
8. Afdanken	54

1. Beoogd gebruik

Deze camera is zowel geschikt voor gebruik overdag als 's nachts. De camera levert videobeelden in Full HD-resolutie en het uitgangssignaal is beschikbaar in HD TVI-formaat. Hiermee is het gebruik van conventionele coaxkabel voor de signaaloverdracht mogelijk. De camera dient voor de videobewaking in combinatie met een opnameapparaat. Het apparaat is voor het gebruik binnen en buiten ontworpen.

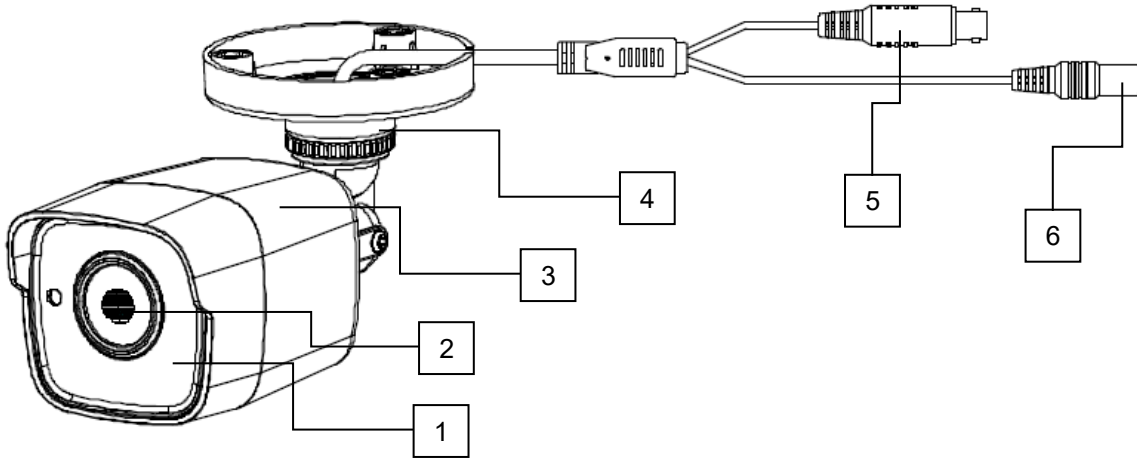
2. Inhoud van de levering

	
<p>Buiten HD-TVI Mini Tube IR</p>	<p>Veiligheidsinstructies</p>
	
<p>Installatiegereedschap</p>	<p>Boorsjabloon</p>

3. Kenmerken en functies

- Resolutie van 3 megapixels: 1920 x 1536 @ (HDCC43500)
- Overdracht via conventionele CCTV-infrastructuur (tot 500 meter via RG59-kabel)
- 3,6 mm vast objectief
- 1/3" CMOS-beeldopnemer
- IR-leds voor nachtzicht
- 3D DNR voor ruisvrije beelden
- True WDR-functie voor de vereffening van beeldcontrasten (120 dB)
- Weerbestendige camerabehuizing (IP67)
- On-screen-menu voor cameraconfiguratie (besturing met DVR via coaxkabel)

4. Beschrijving van de camera



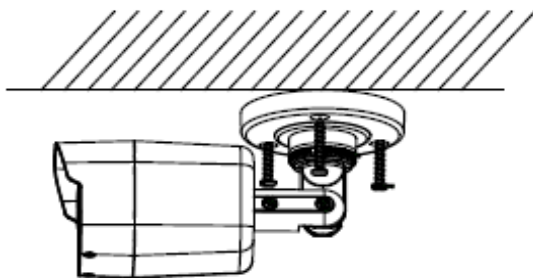
1	IR-LED's
2	Lens
3	Camerabehuizing met zonnedak
4	Camerasteun
5	HD TVI-video-uitgang (BNC, opdruk 'TVI')
6	Spanningsaansluiting (5,5 x 2,1 mm, DC-stekker)

5. Montage / installatie

5.1. Camera monteren

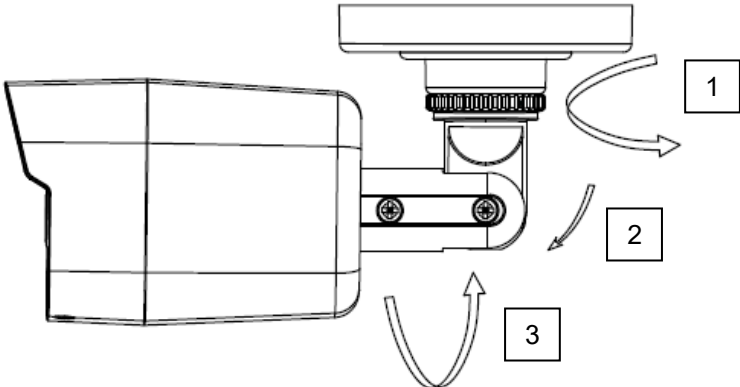
	<p>LET OP! Tijdens de montage moet de camera van de netspanning zijn losgekoppeld.</p>
--	---------------------------------------------------------------------------------------------------

Gebruik voor de ondergrond geschikte pluggen, en bouten voor het vastzetten van de camera. Boor gaten die groot genoeg zijn voor de te gebruiken pluggen. Voor een zijdelingse bedrading is in de onderplaat van de camerasteun een opening beschikbaar.





5.2. Camera uitlijnen

Draai de 3 borgschroeven voorzichtig los (zie afbeelding: #1, #2, #3). Stel de camera naar wens in.





#1: Zwenken	360°
#2: Kantelen	180°
#3: Draaien	360°

 Vergeet niet om daarna de borgschroeven weer vast te draaien.

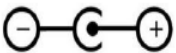
 Het effectieve IR-bereik is afhankelijk van de locatie. Licht absorberende oppervlakken of objecten die geen IR-licht reflecteren in het zicht reduceren het IR-bereik of geven een te donker videobeeld. Bovendien kunnen reflecterende objecten in de directe omgeving van de camera (dakgoot, muur) storende reflecties van IR-licht in het beeld veroorzaken.

5.3. Voeding

 **LET OP!**
Voordat u aan de installatie begint, controleert u of de voedingsspanning en de nominale spanning van de camera overeenkomen.




12 VDC, DC-stekker 5.5 x 2.1 mm



De camera's worden gevoed met 12 VDC-voedingsspanning. De polariteit van de gelijkspanning moet in acht worden genomen!

5.4. Videokabel aanbrengen

Om het HD-TVI-videosignaal van de camera naar een recorder te sturen, moet een coaxkabel van het type RG59 met BNC-stekker (male, man) op de aansluiting met de opdruk 'TVI' worden aangesloten. De kabellengte tot het volgende apparaat mag niet langer zijn dan 500 meter.

 Voor een optimale kwaliteit van de overdracht van het HD TVI-signaal is het nodig dat de kabel op geen enkel punt geknikt, geklemd of in een te kleine radius wordt gelegd. (min. buigradius 6 cm). Als de kabel beschadigd of door het verouderingsproces poreus is geworden, kan dat ook gevolgen hebben voor de signaal- of beeldkwaliteit (bijvoorbeeld schaduwvorming om randen).

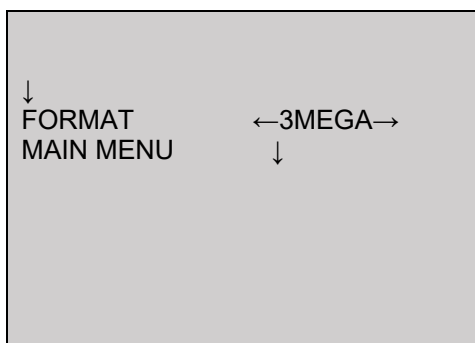
6. Schermmenu

6.1. Schermmenu (OSD) openen

Het schermmenu (OSD, on-screen-display) van deze camera kan uitsluitend via de ABUS HD-TVI DVR worden geopend. Lees daarvoor de gebruikershandleiding van de ABUS HD-TVI DVR.

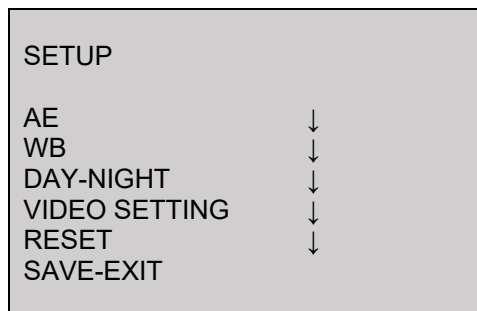
6.2. Beschrijving schermmenu (OSD)

Door op de toets voor het OSD-menu Besturing te drukken opent u het OSD-schermmenu. Via dit schermmenu kunnen gedetailleerde instellingen worden aangepast.



Functie	Beschrijving
FORMAT	Instelling voor videoresolutie (3MEGA, 1080p25, 1080p30)
MAIN MENU	Uitgebreide camera-instellingen Druk op de enter-toets om het menu met de uitgebreide camera-instellingen op te roepen.

HOOFDMENU



AE

In dit menupunt worden algemene belichtingsinstellingen aangepast, bijvoorbeeld of de camera hoge contrasten verwerken moet of dat de camera speciale instellingen voor nachtzicht nodig heeft.

Functie	Beschrijving
BRIGHTNESS	(1~10): Instelling beeldhelderheid
EXPOSURE MODE	<p>GLOBAL: Algemene automatische belichtingsinstelling zonder WDR-functie</p> <p>BLC: Automatische belichtingsinstelling met tegenlichtcompensatie (Back Light Compensation). De BLC-functie verbetert de beeldweergave bij gemiddelde beeldcontrasten. BLC LEVEL (LV, 1~8): Functie-intensiteit</p> <p>WDR1/2: Automatische belichtingsinstelling met WDR-functie (Wide Dynamic Range). De WDR-functie wordt gebruikt om de weergave van hoge beeldcontrasten te verbeteren. Daarbij worden donkere delen in het videobeeld helderder gemaakt terwijl heldere delen in helderheid constant worden gehouden. WDR1: TRUE WDR WDR2: WDR (Digital WDR)</p>
GAIN	<p>Automatische versterkingsregeling. Hoe hoger de instelling, hoe helderder het videobeeld wordt weergegeven bij lage belichting, de beeldruis wordt echter ook hoger.</p> <p>OFF: Gedeactiveerd LOW: Laag MIDDLE: Gemiddeld HIGH: Hoog</p>
FLICKER MODE	Instelling van beeldstabilisatiemodus (gebruik als het videobeeld flinkt door tl-buizen of niet-constante netfrequentie, moot 1/2)
RETURN	Terug naar vorige menupagina

AWB

In dit menupunt worden instellingen voor de witbalans aangepast.

Functie	Beschrijving
ATW	Automatische witbalans
MWB	Handmatige witbalans RGAIN: Versterkingsfactor voor het roodaandeel in het beeld BGAIN: Versterkingsfactor voor het blauwaandeel in het beeld RETURN: Terug naar vorige menupagina

DAY NIGHT

In dit menupunt wordt de modus voor de dag-/nachtschakeling ingesteld.

Functie	Beschrijving
AUTO	Automatische activering/deactivering van de dag- of nachtmodus. De geïntegreerde lichtsensoren sturen de omschakeling afhankelijk van verlichtingssterkte. INFRARED: ON: IR-LED's in nachtmodus actief OFF: IR-LED's in nachtmodus niet-actief SMART IR (1~8): Hoe hoger de waarde, hoe donkerder de IR-LED's bij zeer dichtbij staande objecten (vermindering van IR-lichtsterkte). RETURN: Terug naar vorige menupagina
COLOR	De camera blijft altijd in kleurenmodus staan. Het infrarood-draaifilter blijft altijd vóór het objectief en de IR-LED's zijn altijd uit.
BW	De camera blijft altijd in zwart/wit-modus staan. Het zwenkfilter is permanent gescheiden van het objectief. De IR-LED's worden automatisch door de lichtsensoren in- en uitgeschakeld.

VIDEO SETTING

In dit menupunt worden algemene beeldinstellingen zoals contrast of spiegeling van het videobeeld aangepast.

Functie	Beschrijving
CONTRAST	(1~10): Instellingen voor het beeldcontrast
SHARPNESS	(1~10): Met deze functie kan elektronisch de waarneming van de beeldscherpte worden gewijzigd.
COLOR GAIN	(1~10): Verzadiging van het videobeeld
DNR	(1~10): Instelling van de ruisonderdrukking. Hoe hoger de waarde, hoe meer ruis softwaretechnisch uit het videobeeld wordt verwijderd.

MIRROR	Spiegeling van het videobeeld DEFAULT: Gedeactiveerd HV: Horizontale en verticale beeldspiegeling V: Verticale beeldspiegeling H: Horizontale beeldspiegeling
RETURN	Terug naar vorige menupagina

RESET

Functie	Beschrijving
RESET	Resetten van alle camera-instellingen in het hoofdmenu op de fabrieksinstellingen

SAVE-EXIT

Functie	Beschrijving
SAVE-EXIT	Opslaan van alle instellingen en verlaten van het OSD-menu

7. Onderhoud en reiniging

7.1. Onderhoud

Controleer regelmatig de technische veiligheid van het product, bijvoorbeeld beschadiging van de behuizing.

Als aangenomen moet worden dat een veilig gebruik niet meer mogelijk is, moet het product buiten werking gesteld worden en beveiligd worden tegen onbedoeld gebruik.

Er moet worden aangenomen dat een veilig gebruik niet meer mogelijk is, als

- het apparaat zichtbare beschadigingen heeft,
- het apparaat niet meer functioneert



Neem het volgende in acht:

Het product is voor u onderhoudsvrij. Er bevinden zich voor u geen te controleren of te onderhouden componenten binnen in het product. Open het product dus nooit.

7.2. Reiniging

Reinig het product met een schone, droge doek. Bij sterkere vervuiling kan de doek met een beetje lauw water bevochtigd worden.



Let op dat er geen vocht in het apparaat binnendringt. Gebruik geen chemische reinigingsmiddelen, omdat hierdoor het oppervlak van de behuizing en het beeldscherm beschadigd kunnen raken (verkleuringen).

8. Afdanken



Let op: De EU-richtlijn 2002/96/EG regelt de correcte terugname, behandeling en recycling van gebruikte elektronische apparaten. Dit symbool betekent dat in het belang van de milieubescherming het apparaat aan het einde van zijn levensduur conform de geldende wettelijke voorschriften en gescheiden van het huishoudelijk afval of het bedrijfsafval moet worden afgevoerd. Het af te danken apparaat kan via de officiële inzamelpunten in uw land worden afgevoerd. Volg de ter plaatse geldende voorschriften op bij de afvoer van materialen. Gedetailleerde informatie over het terugnemen krijgt u bij de lokale autoriteiten (ook in landen, die niet zijn aangesloten bij de Europese Unie). Door het gescheiden inzamelen en recyclen worden de natuurlijke hulpbronnen ontzien en wordt ervoor gezorgd dat bij de recycling van het product alle bepalingen voor de bescherming van gezondheid en milieu in acht genomen worden.

HDCC43500



Betjeningsvejledning

Version 02/2018



Dansk oversættelse af den originale tyske betjeningsvejledning. Opbevares til fremtidig anvendelse!

Indledning

Kære kunde

Tak, fordi du har valgt at købe dette produkt.

Udstyret opfylder kravene i følgende EU-direktiver: EMC-direktiv 2014/30/EU samt RoHS-direktiv 2011/65/EU. Den fulde tekst fra EU-overensstemmelseserklæringen findes på følgende internetadresse: www.abus.com/product/HDCC43500

For at kunne bibeholde denne tilstand og sikre en ufarlig drift skal du som bruger følge denne betjeningsvejledning!

Læs hele betjeningsvejledningen igennem før idriftsættelsen af produktet, og overhold alle betjenings- og sikkerhedshenvisninger!

Alle indeholdte firmanavne og produktbetegnelser er varemærker, der tilhører den pågældende ejer. Alle rettigheder forbeholdes.

I tilfælde af spørgsmål bedes du henvende dig til din installatør eller forhandler!






Ansvarsfritagelse

Denne betjeningsvejledning er udarbejdet meget omhyggeligt. Hvis du alligevel finder udeladelser eller unøjagtigheder, bedes du meddele os dette på adressen, der er anført på bagsiden af håndbogen. ABUS Security-Center GmbH & Co. KG påtager sig intet ansvar for tekniske og typografiske fejl og forbeholder sig retten til på ethvert tidspunkt uden forudgående varsel at ændre produktet og betjeningsvejledningerne.



ABUS Security-Center er ikke ansvarlig for direkte og indirekte følgeskader, der opstår i forbindelse med dette produkts udstyr, funktion og anvendelse.

Der gælder ingen garanti for indholdet i dette dokument.

Symbolforklaring

	Symbolet med lynet i trekanten anvendes, når der er fare for helbredet, f.eks. på grund af elektrisk stød.
	Et udråbstegn, der befinder sig i trekanten, gør opmærksom på vigtige henvisninger i betjeningsvejledningen, som ubetinget skal overholdes.
	Dette symbol vises, når du skal have særlige tips og henvisninger vedr. betjeningen.

Vigtige sikkerhedshenvisninger

	Ved skader, der skyldes manglende overholdelse af denne betjeningsvejledning, bortfalder garantien. Vi påtager os intet ansvar for følgeskader!
	Vi påtager os intet ansvar i forbindelse med materielle skader og/eller personskader, der skyldes ukorrekt håndtering eller manglende overholdelse af sikkerhedshenvisningerne. I sådanne tilfælde bortfalder enhver form for garanti!

Kære kunde. Følgende sikkerheds- og farehenvisninger anvendes ikke kun til at beskytte dig, men også til at beskytte udstyret. Læs følgende punkter grundigt igennem:

- Der er ingen dele inde i produktet, der skal vedligeholdes. Derudover bortfalder godkendelsen (CE) og garantien/reklamationsretten, hvis produktet åbnes/skilles ad.
- Produktet kan blive beskadiget, hvis det falder ned fra selv en lav højde.
- Monter produktet, så udstyrets billedoptager ikke udsættes for direkte sollys. Vær opmærksom på monteringshenvisningerne i det pågældende kapitel i denne betjeningsvejledning.
- Udstyret er udviklet til anvendelse indendørs og udendørs (IP67).

Undgå følgende ugunstige omgivelsesbetingelser ved drift:

- Væde eller for høj luftfugtighed
- Ekstrem kulde eller varme
- Direkte sollys
- Støv eller brændbare gasser, dampe eller opløsningsmidler
- Kraftige vibrationer
- Kraftige magnetfelter f.eks. i nærheden af maskiner eller højttalere.
- Kameraet må ikke installeres på ustabile flader.

Generelle sikkerhedshenvisninger:

- Lad ikke emballage ligge og flyde! Plastikfolier/-poser, styropordele osv. kan blive til farligt legetøj for børn.
- Videoovervågningskameraet må af sikkerhedsmæssige årsager ikke komme i hænderne på små børn på grund af smådele, der kan sluges.
- Før ikke genstande gennem åbningerne ind i udstyrets indre
- Anvend kun det ekstraudstyr/de tilbehørsdele, der er anført af producenten. Tilslut ikke produkter, der ikke er kompatible.
- Overhold sikkerhedshenvisninger og betjeningsvejledninger for andet tilsluttet udstyr.
- Kontrollér udstyret for skader før idriftsættelsen. Tag ikke udstyret i drift, hvis det er beskadiget!
- Overhold grænserne for driftsspændingen, der er anført i de tekniske data. Højere spændinger kan ødelægge udstyret og bringe din sikkerhed i fare (elektrisk stød).



Sikkerhedsanvisninger

1. **Strømforsyning:** Vær opmærksom på oplysningerne, der står på typeskiltet, hvad angår forsyningsspænding og strømforbrug.
2. **Overbelastning**
Undgå at overbelaste stikdåser, forlængerledninger og adaptere, da dette kan medføre brand eller elektrisk stød.
3. **Rengøring**
Rengør kun udstyret med en fugtig klud uden stærke rengøringsmidler.
Udstyret skal i den forbindelse kobles fra nettet.

Advarsler


Før den første idriftsættelse skal alle sikkerheds- og betjeningshenvvisninger læses!

1. Overhold følgende henvisninger for at undgå skader på netkabel og netstik:
 - Træk ikke i netkablet, når udstyret kobles fra nettet, men tag fat i stikket.
 - Sørg for, at netkablet er så langt som muligt fra varmeapparater for at forhindre, at plastbeklædningen smelter.
2. Følg disse anvisninger. Hvis de ikke overholdes, kan det medføre elektrisk stød:
 - Undlad at åbne huset eller strømforsyningen.
 - Stik ikke metalliske eller brandfarlige genstande ind i udstyrets indre.
 - Anvend en overspændingsbeskyttelse for at undgå skader på grund af overspænding (f.eks. tordenvejr).
3. Afbryd defekt udstyr fra strømnettet med det samme, og informér forhandleren.

	Sørg ved installation i et eksisterende videoovervågningsanlæg for, at alt udstyr er koblet fra net- og lavspændingsstrømkredsen.
	Foretag ikke selv montering, installation og kabelføring, hvis du er i tvivl, men overlad det til en fagmand. Ukorrekt og uprofessionelt arbejde på strømnettet eller på husets installationer er ikke kun en fare for dig selv, men også for andre personer. Træk installationernes kabler, så net- og lavspændingskredse altid forløber adskilt og ikke er forbundet med hinanden på noget sted eller kan forbindes på grund af en defekt.

Udpakning

Håndtér udstyret meget forsigtigt, når du pakker det ud.

	Start med at kontrollere udstyret, hvis den originale emballage er beskadiget. Hvis udstyret er beskadiget, skal du sende det tilbage sammen med emballagen og informere transportfirmaet.
-------------------------------------------------------------------------------------	--------------------------------------------------------------------------------------------------------------------------------------------------------------------------------------------

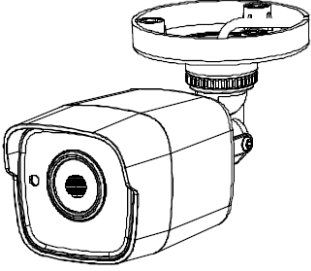



Indholdsfortegnelse

1. Korrekt anvendelse	60
2. Indhold i kassen.....	60
3. Særlige kendetegn og funktioner.....	60
4. Beskrivelse af kameraet.....	61
5. Montage / installation	61
5.1. Montering af kameraet	61
5.2. Justering af kameraet.....	62
5.3. Strømforsyning.....	62
5.4. Placering af videokablet.....	62
6. Skærmmenu	63
6.1. Åbning af skærmmenuen (OSD).....	63
6.2. Beskrivelse af skærmmenuen (OSD).....	63
7. Vedligeholdelse og rengøring	67
7.1. Vedligeholdelse.....	67
7.2. Rengøring	67
8. Bortskaffelse	67

1. Korrekt anvendelse

Kameraet er egnet både til dag- og natfunktion. Det leverer videobilleder i full-HD-opløsning, og udgangssignalet findes i HD-TVI-format. Dermed er det muligt at bruge standardkoaksialkabler til signaloverførslen. Det anvendes til videoovervågning i forbindelse med optagelsesudstyr. Udstyret er udviklet til anvendelse indendørs og udendørs.

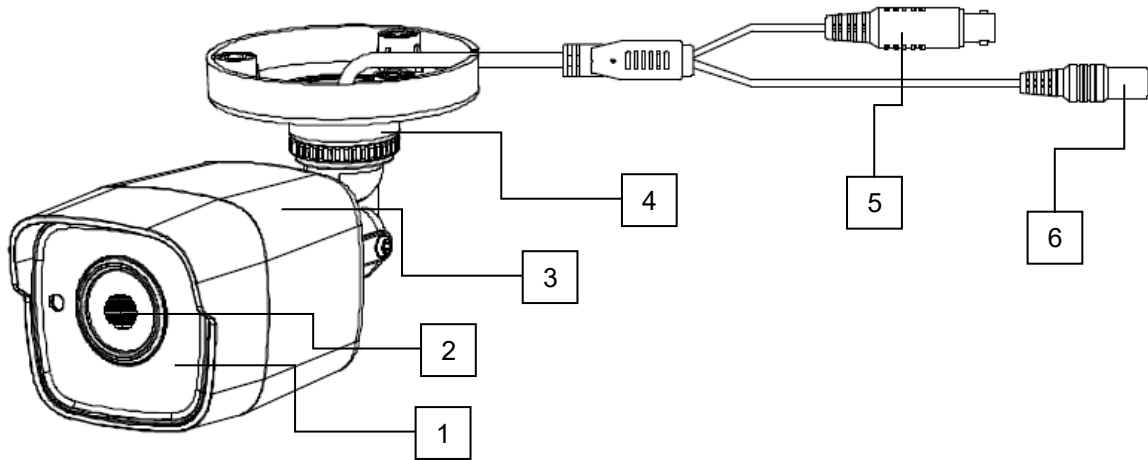
2. Indhold i kassen

	
<p>Udendørs HD-TVI mini-tube IR</p>	<p>Sikkerhedshenvisninger</p>
	
<p>Installationsværktøj</p>	<p>Boreskabelon</p>

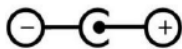
3. Særlige kendetegn og funktioner

- 3 megapixel opløsning: 1920 x 1536 @ (HDCC43500)
- Overførsel via almindelig CCTV-infrastruktur (op til 500 meter via et RG59-kabel)
- 3,6 mm fast objektiv
- 1/3" CMOS-billedoptager
- IR-LED'er til natsigt
- 3D DNR til støjfri billeder
- True WDR-funktion til udligning af billedkontraster (120 dB)
- Vejrbeskyttet kamerahus (IP67)
- On-Screen-Menu til kamerakonfiguration (styring med DVR via koaksialkabel)

4. Beskrivelse af kameraet



1	IR LED'er
2	Objektiv
3	Kamerahus med solskærm
4	Kameraholder
5	HD-TVI-videoudgang (BNC, påtrykt "TVI")
6	Spændingstilslutning (5,5 x 2,1 mm, hunstik)



5. Montage / installation

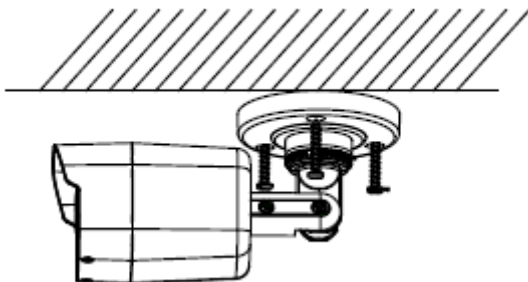
5.1. Montering af kameraet



VIGTIGT!

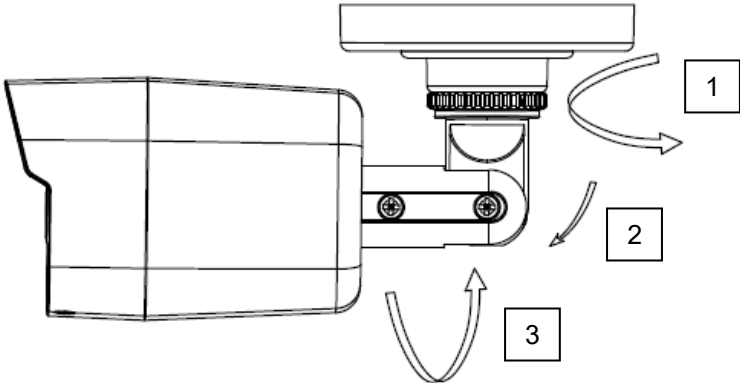
Under monteringen skal kameraet være afbrudt fra netspændingen.

Når kameraet skal fastgøres, skal der bruges dyvler og skruer, der egner sig til underlaget. Bor huller i passende størrelse til de anvendte dyvler. Hvis kablet trækkes i siden, findes der en åbning på kameraholderens bundplade.





5.2. Justering af kameraet

Løsn forsigtigt de 3 fastgørelsesskruer (se billede: #1, #2, #3). Juster derefter kameraet som ønsket.





#1: Panorering	360°
#2: Tilt	180°
#3: Rotation	360°

 Husk at stramme fastgørelsesskruerne igen.


 Den effektive IR-rækkevidde afhænger af anvendelsesstedet. Lysabsorberende overflader eller ingen IR-lysreflekterende genstande i synsfeltet reducerer IR-rækkevidden eller giver et for mørkt videobillede. Desuden kan reflekterende genstande i umiddelbar afstand af kameraet (tagrende, mur) give forstyrrende refleksioner af IR-lyset i billedet.

5.3. Strømforsyning

 **VIGTIGT!**
Før du begynder installationen, skal du sikre, at forsyningsspændingen og kameraets nominelle spænding stemmer overens.




12 VDC, hunstik, 5,5x2,1mm



Kameraerne kræver en 12 VDC spændingsforsyning. Jævnspændingens polaritet skal overholdes!

5.4. Placering af videokablet

For at overføre kameraets HD-TVI-videosignal til en optager skal der tilsluttes et koaksialkabel af typen RG59 med et BNC-stik (hanstik) til tilslutningen, hvor der er påtrykt "TVI". Kabellængden til det næste udstyr må ikke overstige 500 meter.

 For at sikre at overførslen af HD-TVI-signalet har en optimal kvalitet, må kablet ikke knækkes, klemmes eller lægges i en for lav radius (min. bøjradius 6 cm). Hvis kablet er beskadiget eller er blevet porøst på grund af alder, kan dette ligeledes påvirke signal- og billedkvalitet (f.eks. skyggedannelse ved kanter).

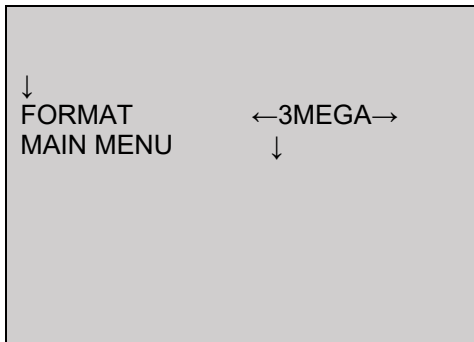
6. Skærmmenu

6.1. Åbning af skærmmenuen (OSD)

Skærmmenuen (OSD, On-Screen-Display) på dette kamera kan kun åbnes via ABUS HD-TVI DVR. Læs i denne forbindelse betjeningsvejledningen til ABUS HD-TVI DVR.

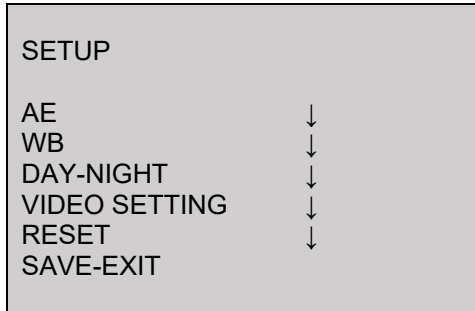
6.2. Beskrivelse af skærmmenuen (OSD)

Hvis du trykker på tasten til OSD-styringen, åbnes OSD-skærmmenuen. Der kan foretages detaljerede indstillinger via denne skærmmenu.



Funktion	Beskrivelse
FORMAT	Indstilling af videoopløsning (3MEGA, 1080p25, 1080p30)
MAIN MENU	Udvidede kameraindstillinger Tryk på ENTER-tasten for at hente menuen med de udvidede kameraindstillinger.

HOVEDMENU



AE

I dette menupunkt foretages de generelle belsyningsindstillinger, f.eks. om kameraet skal bearbejde store kontraster, eller om det har brug for specielle indstillinger til natsigt.

Funktion	Beskrivelse
BRIGHTNESS	(1~10): Indstilling af billedets lysstyrke
EXPOSURE MODE	<p>GLOBAL: Generel automatisk belsyningsindstilling uden WDR-funktion</p> <p>BLC: Automatisk belsyningsindstilling med modlyskompensation (Back Light Compensation). BLC-funktionen forbedrer billedvisningen ved mellemstore billedkontraster. BLC LEVEL (LV, 1~8): Funktionsintensitet</p> <p>WDR1/2: Automatisk belsyningsindstilling med WDR-funktion (Wide Dynamic Range). WDR-funktionen bruges til en bedre visning af store billedkontraster. Dermed oplyses mørke områder i videobilledet, mens lysstyrken for de lyse områder holdes konstant. WDR1: TRUE WDR WDR2: WDR (Digital WDR)</p>
GAIN	<p>Automatisk forstærkerregulering. Jo højere indstilling, jo lysere bliver videobilledet ved dårlige belsyningsforhold, men jo mere billedstøj vil der også være.</p> <p>OFF: Deaktiveret LOW: Lav MIDDLE: Mellem HIGH: Høj</p>
FLICKER MODE	Indstilling af anti-flicker-modus (brug ved flimrer i videobilledet på grund af lysstofrør eller ikke-konstant netfrekvens, mode 1/2)
RETURN	Tilbage til forrige menuside

AWB

I dette menupunkt foretages indstillinger for hvidbalancen.

Funktion	Beskrivelse
ATW	Automatisk hvidbalance
MWB	Manuel hvidbalance RGAIN: Forstærkningsfaktoren for de røde toner i billedet BGAIN: Forstærkningsfaktoren for de blå toner i billedet RETURN: Tilbage til forrige menuside

DAY NIGHT

I dette menupunkt foretages indstillinger for dag-/natskift.

Funktion	Beskrivelse
AUTO	Automatisk aktivering/deaktivering af dag- eller nattilstand. Den integrerede lyssensor styrer skiftet afhængigt af belysningsstyrken. INFRARED: ON: IR LED'er aktiveret i nattilstand OFF: IR LED'er deaktiveret i nattilstand SMART IR (1~8): Jo højere værdien er, jo mørkere er IR LED'erne ved meget nære områder (reduktion af IR-lysstyrke). RETURN: Tilbage til forrige menuside
COLOR	Kameraet står hele tiden i farvetilstand. Det infrarøde drejefilter er permanent foran objektivet, og IR LED'erne er permanent fra.
BW	Kameraet står hele tiden i sort/hvid-tilstand. Det infrarøde drejefilter er fjernet permanent fra objektivet. IR LED'erne aktiveres eller deaktiveres automatisk ved hjælp af lyssensoren.

VIDEO SETTING

I dette menupunkt foretages de generelle billedindstillinger som f.eks. kontrast eller spejlvending af videobilledet.

Funktion	Beskrivelse
CONTRAST	(1~10): Indstilling af billedkontrasten
SHARPNESS	(1~10): Med denne funktion kan billedets skarphed ændres elektronisk.
COLOR GAIN	(1~10): Mætning af videobilledet
DNR	(1~10): Indstilling af støjundertrykkelsesfunktionen. Jo højere den indstillede værdi er, jo mere støj fjernes der softwareteknisk fra videobilledet.
MIRROR	Spejling af videobilledet DEFAULT: Deaktiveret

	HV: Horisontal og vertikal billedspejling V: Vertikal billedspejling H: Horisontal billedspejling
RETURN	Tilbage til forrige menusejde

RESET

Funktion	Beskrivelse
RESET	Nulstilling af alle kameraindstillinger i hovedmenuen til fabriksindstillinger

SAVE-EXIT

Funktion	Beskrivelse
SAVE-EXIT	Her gemmes alle indstillinger, og OSD-menuen forlades

7. Vedligeholdelse og rengøring


7.1. Vedligeholdelse

Kontrollér regelmæssigt produktets tekniske sikkerhed, f.eks. beskadigelse af huset.

Hvis det må antages, at drift ikke længere er mulig uden farer, skal produktet tages ud af drift og sikres mod utilsigtet drift.


Det må antages, at drift ikke længere er mulig uden fare, hvis

- udstyret har synlige skader
- Udstyret ikke længere fungerer


	<p>Vær opmærksom på følgende:</p> <p>Produktet er vedligeholdelsesfrit for dig. Der er ingen dele inde i produktet, som du skal kontrollere eller vedligeholde: Åbn det aldrig.</p>
-----------------------------------------------------------------------------------	--------------------------------------------------------------------------------------------------------------------------------------------------------------------------------------------

7.2. Rengøring

Rengør produktet med en ren, tør klud. Ved kraftigere tilsmudsninger kan kluden fugtes let med lunkent vand.

	<p>Sørg for, at der ikke kommer væsker ind i udstyret.</p> <p>Anvend ikke kemiske rengøringsmidler, da disse kan føre til, at husets overflade og skærmen bliver beskadiget (misfarvninger).</p>
-------------------------------------------------------------------------------------	--------------------------------------------------------------------------------------------------------------------------------------------------------------------------------------------------

8. Bortskaffelse

	<p>Vigtigt: EU-direktiv 2002/96/EF regulerer den korrekte tilbagetagning, behandling og anvendelse af brugte elektronikapparater. Dette symbol betyder, at med henblik på miljøbeskyttelse skal udstyret efter sin levetid bortskaffes i overensstemmelse med de gældende lovmæssige forskrifter og adskilt fra husholdningsaffald og erhvervsaffald. Bortskaffelsen af det brugte udstyr kan foretages på de respektive officielle indsamlingssteder. Følg de lokale forskrifter, når materialerne bortskaffes. Flere detaljer om tilbagetagelsen (også for lande uden for EU) får du hos dine lokale myndigheder. Ved hjælp af separat indsamling og genanvendelse skånes de naturlige ressourcer, og det sikres, at alle bestemmelser vedrørende beskyttelse af sundhed og miljø overholdes ved genanvendelse af produktet.</p>
-------------------------------------------------------------------------------------	------------------------------------------------------------------------------------------------------------------------------------------------------------------------------------------------------------------------------------------------------------------------------------------------------------------------------------------------------------------------------------------------------------------------------------------------------------------------------------------------------------------------------------------------------------------------------------------------------------------------------------------------------------------------------------------------------------------------------------------------------------------------------------------------------------------------------------

HDCC43500



Istruzioni per l'uso

Versione 02/2018



Istruzioni per l'uso originali in lingua tedesca. Conservarle per consultazioni future.

Introduzione

Gentile cliente,

La ringraziamo per aver acquistato questo prodotto.

Questo dispositivo risponde ai requisiti previsti dalle seguenti direttive europee: direttiva sulla compatibilità elettromagnetica EMC 2014/30/UE e direttiva RoHS 2011/65/UE. Il testo completo della dichiarazione di conformità UE è disponibile al seguente indirizzo Internet: www.abus.com/product/HDCC43500

Al fine di preservare tale stato e garantire un funzionamento sicuro, l'utente è tenuto a osservare le presenti istruzioni per l'uso.

Prima di mettere in funzione il prodotto, leggere tutte le istruzioni per l'uso, facendo attenzione alle avvertenze sull'uso e sulla sicurezza.

Tutti i nomi di aziende e prodotti ivi riportati sono marchi depositati dei rispettivi proprietari. Tutti i diritti riservati.

In caso di dubbi rivolgersi al proprio installatore o rivenditore partner specializzato.



Esclusione di responsabilità




Le presenti istruzioni per l'uso sono state redatte con la massima cura. Se dovesse tuttavia riscontrare omissioni o imprecisioni, La preghiamo di comunicarcele per iscritto all'indirizzo riportato sul retro del manuale.

ABUS Security-Center GmbH & Co. KG non si assume alcuna responsabilità per errori tecnici e tipografici si riserva il diritto di apportare in qualsiasi momento modifiche al prodotto e alle istruzioni per l'uso senza previa comunicazione.



ABUS Security-Center non è perseguibile né responsabile per danni diretti e indiretti subiti in relazione all'equipaggiamento, al rendimento e all'impiego del presente prodotto.

Non si fornisce alcuna garanzia per il contenuto del presente documento.

Spiegazione dei simboli

	Il simbolo con un fulmine all'interno di un triangolo viene utilizzato quando sussistono pericoli per la salute, ad es. in seguito a scosse elettriche.
	Il punto esclamativo all'interno di un triangolo rimanda ad avvertenze importanti contenute nelle presenti istruzioni per l'uso, che è assolutamente necessario osservare.
	Questo simbolo indica consigli particolari e avvertenze sull'uso del dispositivo.

Avvertenze importanti sulla sicurezza

	In caso di danni derivanti dal mancato rispetto delle presenti istruzioni per l'uso, il diritto alla garanzia decade. È esclusa la responsabilità per danni indiretti.
	È esclusa la responsabilità per danni a cose o a persone dovuti a un uso improprio o alla mancata osservanza delle avvertenze sulla sicurezza. In tali casi il diritto alla garanzia decade.

Gentile cliente, le seguenti avvertenze sulla sicurezza e sui pericoli non servono solamente per proteggere la Sua salute ma anche per proteggere il dispositivo. La invitiamo a leggere attentamente i seguenti punti:

- All'interno del prodotto non ci sono parti che devono essere sottoposte a manutenzione. Inoltre, se il dispositivo viene smontato, l'omologazione (CE) e la garanzia decadono.
- Il prodotto può danneggiarsi anche cadendo da altezze ridotte.
- Montare il prodotto in modo che i raggi del sole non colpiscano direttamente il sensore di immagine dell'apparecchio. Osservare le avvertenze per il montaggio riportate nel relativo capitolo delle presenti istruzioni per l'uso.
- L'apparecchio è concepito per l'utilizzo in ambienti interni ed esterni (IP67).

Durante l'utilizzo evitare le seguenti condizioni ambientali sfavorevoli:

- presenza di acqua o umidità dell'aria troppo elevata
- eccessivo freddo o caldo
- esposizione diretta ai raggi solari
- polvere o gas infiammabili, vapori o solventi
- forti vibrazioni
- potenti campi magnetici, come in prossimità di macchine o altoparlanti.
- la telecamera non deve essere installata su superfici instabili.

Avvertenze di sicurezza generali:

- Non lasciare il materiale di confezionamento in giro con noncuranza. Fogli/sacchetti di plastica, parti in polistirolo ecc. possono rivelarsi giochi pericolosi per i bambini.
- A causa delle piccole parti ingeribili, per motivi di sicurezza la telecamera per videosorveglianza non deve finire nelle mani dei bambini.
- Non introdurre alcun oggetto all'interno dell'apparecchio attraverso le aperture
- Utilizzare esclusivamente apparecchi supplementari/accessori indicati dal produttore. Non collegare prodotti incompatibili.
- Osservare le avvertenze di sicurezza e le istruzioni per l'uso degli altri dispositivi collegati.
- Prima di mettere in funzione il dispositivo controllare se sono presenti danni; in tal caso non azionare il dispositivo.
- Rispettare i limiti della tensione di esercizio indicati nei dati tecnici. Tensioni maggiori possono distruggere il dispositivo e compromettere la sicurezza dell'utente (scossa elettrica).



Avvertenze di sicurezza

1. Alimentazione elettrica: Per l'alimentazione di tensione e il consumo di corrente prestare attenzione ai dati indicati sulla targhetta.
2. Sovraccarico
Evitare di sovraccaricare prese di corrente, cavi di prolunga e adattatori, in quanto potrebbero verificarsi incendi o scosse elettriche.
3. Pulizia
Pulire l'apparecchio solo con un panno umido, senza utilizzare detergenti aggressivi.
Scollegare l'apparecchio dalla rete elettrica.

Avvertenze


Prima della messa in funzione iniziale devono essere osservate tutte le avvertenze sulla sicurezza e sull'utilizzo.

1. Per evitare danni al cavo di rete e alla spina di alimentazione, osservare le seguenti avvertenze:
 - Quando si scollega l'apparecchio dalla rete elettrica non tirare il cavo di rete bensì afferrare la spina.
 - Assicurarci che il cavo di rete si trovi il più lontano possibile da fonti di calore per evitare si fonda il rivestimento in plastica.
2. Rispettare le seguenti istruzioni. La mancata osservanza può provocare una scossa elettrica:
 - Non aprire mai l'alloggiamento o l'alimentatore.
 - Non infilare oggetti metallici o infiammabili all'interno dell'apparecchio.
 - Per evitare danni dovuti a sovratensioni (ad esempio in caso di temporali), utilizzare una protezione contro le sovratensioni.
3. Scollegare immediatamente gli apparecchi difettosi dalla rete elettrica e informare il proprio rivenditore specializzato.

	In caso di installazione all'interno di un impianto di videosorveglianza preesistente, assicurarsi che tutti gli apparecchi siano separati dal circuito di alimentazione e di bassa tensione.
	In caso di dubbi non eseguire autonomamente il montaggio, l'installazione e il cablaggio, ma affidarsi a un tecnico specializzato. Interventi sulla rete elettrica o sugli impianti domestici svolti in maniera non appropriata o non professionale rappresentano un pericolo non solo per se stessi ma anche per gli altri. Cablare gli impianti in modo tale che i circuiti elettrici e di bassa tensione rimangano sempre separati, non siano collegati fra loro in nessun punto e non possano nemmeno essere collegati accidentalmente.

Disimballaggio

Maneggiare l'apparecchio con la massima attenzione mentre lo si disimballa.

	Se l'imballaggio originale dovesse presentare danni, controllare subito l'apparecchio. Se l'apparecchio risulta danneggiato, rispedirlo con l'imballaggio e informare il servizio consegne.
-------------------------------------------------------------------------------------	---------------------------------------------------------------------------------------------------------------------------------------------------------------------------------------------

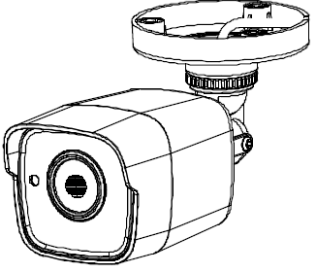



Indice

1. Conformità d'uso	73
2. Dotazione.....	73
3. Caratteristiche e funzioni.....	73
4. Descrizione della telecamera.....	74
5. Montaggio / Installazione	74
5.1. Montaggio della telecamera	74
5.2. Allineamento della telecamera	75
5.3. Alimentazione elettrica	75
5.4. Installazione del cavo video	75
6. Menu su schermo	76
6.1. Apertura del menu su schermo (OSD).....	76
6.2. Descrizione del menu su schermo (OSD).....	76
7. Manutenzione e pulizia.....	80
7.1. Manutenzione.....	80
7.2. Pulizia.....	80
8. Smaltimento	80

1. Conformità d'uso

La telecamera dome è adatta per la sorveglianza sia diurna che notturna. Fornisce immagini video in risoluzione Full-HD e il segnale in uscita è disponibile in formato HD-TVI. Questo permette l'utilizzo di un tradizionale cavo coassiale per la trasmissione del segnale, che serve per la video sorveglianza unitamente a un registratore. L'apparecchio è concepito per l'utilizzo in ambienti interni ed esterni.

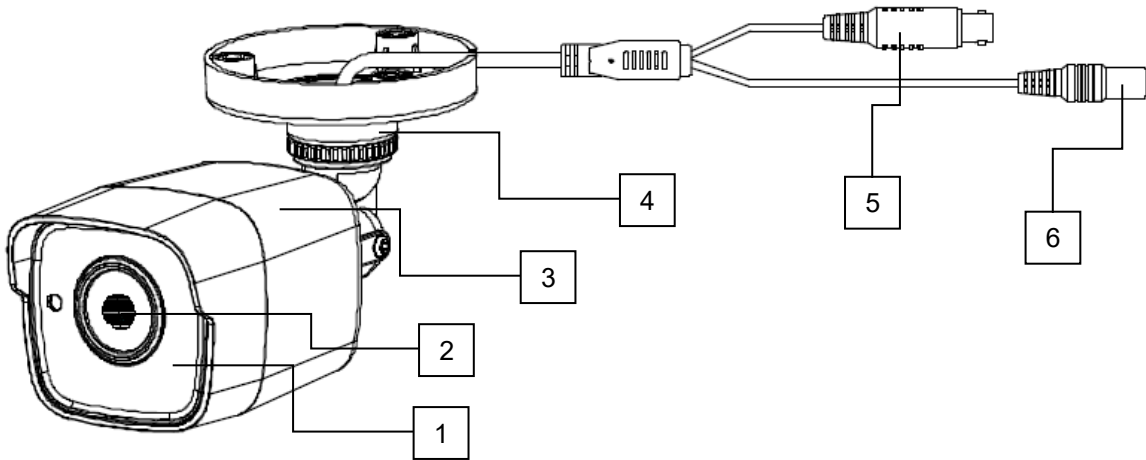
2. Dotazione

	
<p>Telecamera endoscopica Mini HD-TVI per esterni IR</p>	<p>Avvertenze di sicurezza</p>
	
<p>Strumenti per l'installazione</p>	<p>Dima di foratura</p>

3. Caratteristiche e funzioni

- Risoluzione 3 megapixel: 1920 x 1536 @ (HDCC43500)
- Trasmissione tramite normale infrastruttura TVCC (fino a 500 metri con cavo RG59)
- Obiettivo fisso da 3,6 mm
- Sensore di immagine CMOS da 1/3"
- LED IR per visione notturna
- Funzione 3D DNR per immagini senza rumore
- Funzione True WDR per il bilanciamento di contrasti nell'immagine (120 dB)
- Custodia protettiva contro gli agenti atmosferici (IP67)
- Menu on-screen per la configurazione della telecamera (comando tramite DVR e cavo coassiale)

4. Descrizione della telecamera



1	LED IR
2	Obiettivo
3	Alloggiamento telecamera con parasole
4	Supporto della telecamera
5	Uscita video HD-TVI (BNC, dicitura "TVI")
6	Collegamento elettrico (5,5 x 2,1 mm, spina coassiale)



5. Montaggio / Installazione

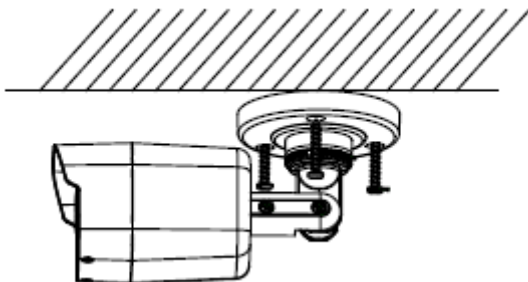
5.1. Montaggio della telecamera



ATTENZIONE!

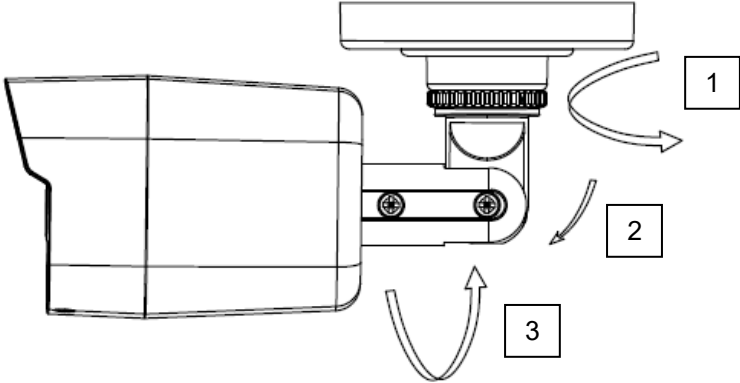
Durante il montaggio la telecamera deve essere scollegata dalla rete elettrica.

Utilizzare tasselli adatti per il fondo e viti di fissaggio della telecamera. Praticare quindi grossi fori per i tasselli utilizzati. Per un eventuale passaggio laterale dei cavi è a disposizione un'apertura laterale sulla piastra di base del supporto della telecamera.





5.2. Allineamento della telecamera

Allentare con cautela le tre viti di fissaggio (vedere immagine: #1, #2, #3). Allineare la telecamera nella propria sede a seconda delle necessità.



#1: Regolazione orizzontale 360°
 #2: Regolazione verticale 180°
 #3: Rotazione 360°

 Non dimenticare infine di riavvitare saldamente le viti di fissaggio.


 La portata IR effettiva dipende dal luogo d'uso. Superfici che assorbono la luce o oggetti che non rifrangono la luce IR nel campo visivo riducono la portata IR, ovvero generano un'immagine video troppo scura. Oggetti rifrangenti nelle immediate vicinanze della telecamera (grondaia, parete) possono inoltre causare nell'immagine riflessi di disturbo della luce IR.

5.3. Alimentazione elettrica

 **ATTENZIONE!**
 Prima di procedere all'installazione, assicurarsi che la tensione di alimentazione e la tensione nominale della telecamera coincidano.




12 V CC, spina coassiale, 5,5 x 2,1 mm



Le telecamere richiedono una alimentazione di tensione di 12 V CC. Assicurarsi che la polarità dell'alimentazione di tensione continua sia corretta.

5.4. Installazione del cavo video

Per trasmettere il segnale video HD-TVI della telecamera a un registratore, collegare all'attacco con la dicitura "TVI" un cavo coassiale di tipo RG59 con connettore BNC (maschio). La lunghezza del cavo fino all'apparecchio successivo non deve essere superiore a 500 m.

 Per garantire una qualità ottimale della trasmissione del segnale HD-TVI, è necessario che il cavo non sia piegato né schiacciato in alcun punto, né posato in un raggio troppo piccolo (raggio di curvatura min. 6 cm).
 Se il cavo è danneggiato o si è usurato con il passare del tempo, il segnale o la qualità delle immagini possono risentirne (ad es. possono apparire ombre vicino ai bordi).

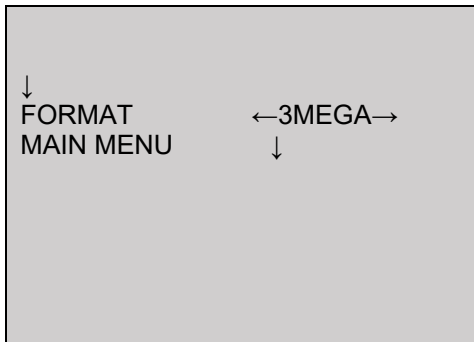
6. Menu su schermo

6.1. Apertura del menu su schermo (OSD)

Il menu su schermo (OSD, On-Screen-Display) di questa telecamera può essere aperto soltanto con DVR HD-TVI ABUS. Consultare quindi le istruzioni per l'uso del DVR HD-TVI ABUS.

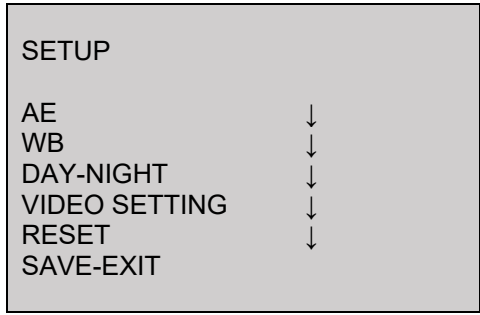
6.2. Descrizione del menu su schermo (OSD)

Premendo il pulsante per la gestione del menu OSD si apre il menu su schermo OSD. Da questo menu su schermo possono essere operate modifiche dettagliate alle impostazioni.



Funzione	Descrizione
FORMAT	Impostazione per la risoluzione video (3MEGA, 1080p25, 1080p30)
MAIN MENU	Impostazioni avanzate della telecamera Premere il pulsante ENTER per aprire il menu con le impostazioni avanzate della telecamera.

MENU PRINCIPALE



AE

Da questa voce di menu vengono modificate le impostazioni generali di illuminazione, ad es. se la telecamera deve elaborare i contrasti elevati, o se la telecamera necessita di impostazioni particolari per la visione notturna.

Funzione	Descrizione
BRIGHTNESS	(1~10): impostazione della luminosità delle immagini
EXPOSURE MODE	<p>GLOBAL: impostazione generale e automatica dell'esposizione senza funzione WDR</p> <p>BLC: impostazione automatica dell'esposizione con compensazione del controluce (back light compensation). La funzione BLC migliora l'immagine con contrasti medi.</p> <p>BLC LEVEL (LV, 1~8): Intensità della funzione</p> <p>WDR1/2: impostazione automatica dell'esposizione con funzione WDR (wide dynamic range). La funzione WDR serve per migliorare la visualizzazione di contrasti alti. Schiarisce le aree scure nell'immagine video, mentre mantiene costanti e inalterate quelle chiare.</p> <p>WDR1: TRUE WDR</p> <p>WDR2: WDR (Digital WDR)</p>
GAIN	<p>Regolazione automatica dei rinforzi. Quanto più alta è l'impostazione, tanto più chiara è l'immagine video in condizioni di luce sfavorevoli, tanto più alto è aumenta il rumore dell'immagine.</p> <p>OFF: Disattivata</p> <p>LOW: Basso</p> <p>MIDDLE: Medio</p> <p>HIGH: Alta</p>
FLICKER MODE	Impostazione della modalità anti sfarfallio (da utilizzare in caso di tremolio nell'immagine video causato da lampade fluorescenti o frequenza di rete non costante, modalità 1/2)
RETURN	Ritorno alla pagina precedente del menu

AWB

Da questa voce di menu si modificano le impostazioni sul bilanciamento del bianco.

Funzione	Descrizione
ATW	Bilanciamento automatico del bianco
MWB	Bilanciamento manuale del bianco RGAIN: fattore di rinforzo per la percentuale di rosso nell'immagine BGAIN: fattore di rinforzo per la percentuale di blu nell'immagine RETURN: Ritorno alla pagina precedente del menu

DAY NIGHT

Da questa voce del menu viene impostata la modalità per la commutazione giorno/notte.

Funzione	Descrizione
AUTO	Attivazione/disattivazione automatica della modalità giorno/notte. Il sensore luce integrato gestisce la commutazione a seconda dell'intensità luminosa. INFRARED: ON: LED IR attivi nella modalità notte OFF: LED IR non attivi nella modalità notte SMART IR (1~8): Più è alto il valore, più i LED IR sono scuri per gli oggetti più vicini (riduzione della potenza IR). RETURN: Ritorno alla pagina precedente del menu
COLOR	La telecamera rimane sempre nella modalità a colori. Il filtro orientabile a infrarossi rimane sempre davanti all'obiettivo e i LED IR sono sempre spenti.
BW	La telecamera rimane sempre nella modalità bianco/nero. Il filtro orientabile a infrarossi è sempre rimosso dall'obiettivo. I LED IR vengono automaticamente regolati e quindi attivati o disattivati tramite il fotosensore.

VIDEO SETTING

Da questa voce di menu si modificano le impostazioni generali dell'immagine, come ad es. il contrasto o la riflessione dell'immagine video.

Funzione	Descrizione
CONTRAST	(1~10): impostazione del contrasto delle immagini
SHARPNESS	(1~10): Con questa funzione può essere modificata elettronicamente la percezione della nitidezza dell'immagine.
COLOR GAIN	(1~10): Saturazione dell'immagine video
DNR	(1~10): Impostazione della funzione di soppressione digitale dei rumori. Quanto maggiore è il valore impostato, tanto più rumori vengono eliminati tramite software.

MIRROR	Riflessione dell'immagine video DEFAULT: Disattivata HV: Riflessione orizzontale e verticale dell'immagine V: Riflessione verticale dell'immagine H: Riflessione orizzontale dell'immagine
RETURN	Ritorno alla pagina precedente del menu

RESET

Funzione	Descrizione
RESET	Ripristino delle impostazioni di fabbrica di tutte le impostazioni della telecamera nel menu principale

SAVE-EXIT

Funzione	Descrizione
SAVE-EXIT	Salvataggio di tutte le impostazioni e uscita dal menu OSD

7. Manutenzione e pulizia


7.1. Manutenzione

Verificare regolarmente la sicurezza tecnica del prodotto, ad esempio la presenza di danni all'alloggiamento.

Se si presume che il funzionamento non sia più sicuro, il prodotto deve essere messo fuori servizio, assicurandosi che non sia accidentalmente rimesso in funzione.


Si deve presumere che non sia più possibile un utilizzo sicuro quando il dispositivo

- l'apparecchio presenta danni evidenti,
- non funziona più


	<p>Fare attenzione a quanto segue:</p> <p>Il prodotto non richiede manutenzione da parte dell'utente. All'interno del prodotto non sono presenti componenti controllabili o riparabili dall'utente; pertanto non aprirlo mai.</p>
-----------------------------------------------------------------------------------	------------------------------------------------------------------------------------------------------------------------------------------------------------------------------------------------------------------------------------------

7.2. Pulizia

Pulire il prodotto con un panno asciutto e pulito. Per rimuovere la sporcizia più ostinata, il panno può essere leggermente inumidito con acqua tiepida.

	<p>Fare attenzione a non far penetrare liquidi all'interno del dispositivo.</p> <p>Non utilizzare detergenti chimici, in quanto la superficie dell'alloggiamento e dello schermo potrebbe venire danneggiata (scolorimento).</p>
-------------------------------------------------------------------------------------	----------------------------------------------------------------------------------------------------------------------------------------------------------------------------------------------------------------------------------

8. Smaltimento

	<p>Attenzione: La direttiva europea 2002/96/CE disciplina la corretta raccolta, il trattamento e il riciclaggio di apparecchiature elettroniche usate. Questo simbolo significa che, ai fini della tutela ambientale, il dispositivo deve essere smaltito al termine della sua vita utile conformemente alle prescrizioni di legge in vigore e separatamente dai rifiuti domestici e aziendali. Lo smaltimento del vecchio apparecchio può avvenire nei relativi centri di raccolta ufficiali del proprio Paese. Attenersi alle disposizioni vigenti sul posto per lo smaltimento dei materiali. Per ulteriori informazioni sulla raccolta (anche per i Paesi extracomunitari), rivolgersi alle proprie autorità amministrative. La raccolta separata e il riciclaggio aiutano a preservare le risorse naturali, garantendo l'osservanza di tutte le disposizioni sulla tutela della salute e dell'ambiente in fase di riciclaggio del prodotto.</p>
-------------------------------------------------------------------------------------	------------------------------------------------------------------------------------------------------------------------------------------------------------------------------------------------------------------------------------------------------------------------------------------------------------------------------------------------------------------------------------------------------------------------------------------------------------------------------------------------------------------------------------------------------------------------------------------------------------------------------------------------------------------------------------------------------------------------------------------------------------------------------------------------------------------------------------------------------------------------------------------------------------------------------------------------------

D Impressum

Diese Bedienungsanleitung ist eine Publikation der ABUS Security-Center GmbH & Co. KG, Linker Kreuthweg 5, 86444 Affing. Alle Rechte einschließlich Übersetzung vorbehalten. Reproduktionen jeder Art, z.B. Fotokopie, Mikroverfilmung, oder die Erfassung in elektronischen Datenverarbeitungsanlagen, bedürfen der schriftlichen Genehmigung des Herausgebers. Nachdruck, auch auszugsweise, verboten. Diese Bedienungsanleitung entspricht dem technischen Stand bei Drucklegung. Änderung in Technik und Ausstattung vorbehalten.

UK Imprint

These operating instructions are published by ABUS Security-Center GmbH & Co.KG, Linker Kreuthweg 5, 86444 Affing, Germany. No reproduction (including translation) is permitted in whole or part e.g. photocopy, microfilming or storage in electronic data processing equipment, without the express written consent of the publisher.

The operating instructions reflect the current technical specifications at the time of print.

We reserve the right to change the technical or physical specifications.

FR Note de l'éditeur

Cette notice est une publication de la société ABUS Security-Center GmbH & Co. KG, Linker Kreuthweg 5, 86444 Affing, Germany. Tour droits réservés, y compris traduction. Toute reproduction, quel que soit le type, par exemple photocopies, microfilms ou saisie dans des traitements de texte électronique est soumise à une autorisation préalable écrite de l'éditeur.

Impression, même partielle, interdite.

Cette notice est conforme à la réglementation en vigueur lors de l'impression. Données techniques et conditionnement soumis à modifications sans aucun préalable.

NL Impressum

Deze gebruiksaanwijzing is een publicatie van ABUS Security-Center GmbH & Co. KG, Linker Kreuthweg 5, 86444 Affing, Germany.

Alle rechten, inclusief de vertaling, voorbehouden. Reproducties van welke aard dan ook, fotokopie, microfilm of opgeslagen in een geautomatiseerd gegevensbestand, alleen met schriftelijke toestemming van de uitgever.

Nadruuk, ook in uittreksel, verboden.

Deze gebruiksaanwijzing voldoet aan de technische eisen bij het ter perse gaan.

Wijzigingen in techniek en uitrusting voorbehouden.

DK Redaktionel note

Denne betjeningsvejledning er publiceret af ABUS Security-Center GmbH & Co. KG, Linker Kreuthweg 5, 86444 Affing, Germany. Der må ikke foretages kopiering, inklusive oversættelser, fotokopiering, mikrofilms optagelse af proces udstyr uden forudgående tilladelse fra udgiveren.

Denne brugervejledning reflekterer de kendte til dato tekniske specifikationer. Vi forbeholder os retten til at ændre frit og uden forudgående advisering.

I Impronta

Questo manuale utente è una pubblicazione di ABUS Security-Center GmbH & Co. KG, Linker Kreuthweg 5, 86444 Affing. Tutti i diritti riservati inclusa la traduzione. Riproduzioni di qualsiasi tipo, ad es. Fotocopia, microfilm o registrazione nei sistemi di elaborazione elettronica dei dati richiede il permesso scritto dell'editore. La riproduzione, in tutto o in parte, è proibita.

Questo manuale operativo corrisponde allo stato tecnico al momento della stampa.

Cambiamenti nella tecnologia e nelle attrezzature riservati.