



Security Tech Germany

## HDCC68550



- Ⓚ **Bedienungsanleitung**
- ⒼⒷ **User manual**
- Ⓕ **Manuel utilisateur**
- ⓃⓁ **Gebruikershandleiding**
- ⒹⓀ **Brugerhåndbog**
- Ⓜ **Struzioni per l'uso**

<p>ⓓ</p>	<p><b>Diese Bedienungsanleitung enthält wichtige Hinweise zur Inbetriebnahme und Handhabung. Achten Sie hierauf, auch wenn Sie dieses Produkt an Dritte weitergeben. Heben Sie deshalb diese Bedienungsanleitung zum Nachlesen auf!</b></p> <p>Eine Auflistung der Inhalte finden Sie im Inhaltsverzeichnis mit Angabe der entsprechenden Seitenzahlen auf <b>Seite 7</b>.</p>	<p>ⓓⓀ</p>	<p><b>Denne manual hører sammen med dette produkt. Den indeholder vigtig information som skal bruges under opsætning og efterfølgende ved service. Dette skal huskes også når produkter gives videre til anden part. Læs derfor denne manual grundigt igennem også for fremtiden.</b></p> <p>Indholdet kan ses med sideanvisninger kan findes i indekset på <b>side 68</b>.</p>
<p>ⓖⓑ</p>	<p><b>These user manual contains important information for installation and operation. This should be also noted when this product is passed on to a third party. Therefore look after these operating instructions for future reference!</b></p> <p>A list of contents with the corresponding page number can be found in the index on <b>page 22</b>.</p>	<p>Ⓛ</p>	<p><b>Le presenti istruzioni per l'uso contengono informazioni importanti sulla messa in funzione e sull'utilizzo dell'impianto. Vanno osservate anche in caso di cessione del prodotto a terzi. Conservare pertanto le presenti istruzioni per l'uso in vista di una consultazione futura.</b></p> <p>Un elenco dei contenuti con l'indicazione delle pagine corrispondenti è riportato nell'indice a <b>pagina 83</b>.</p>
<p>ⓕ</p>	<p><b>Ce mode d'emploi appartient à de produit. Il contient des recommandations en ce qui concerne sa mise en service et sa manutention. Veuillez en tenir compte et ceci également lorsque vous remettez le produit à des tiers. Conservez ce mode d'emploi afin de pouvoir vous documenter en temps utile!</b></p> <p>Vous trouverez le récapitulatif des indications du contenu à la table des matières avec mention de la page correspondante à la <b>page 38</b>.</p>		
<p>ⓃⓁ</p>	<p><b>Deze gebruiksaanwijzing hoort bij dit product. Er staan belangrijke aanwijzingen in betreffende de ingebruikname en gebruik, ook als u dit product doorgeeft aan derden. Bewaar deze handleiding zorgvuldig, zodat u deze later nog eens kunt nalezen!</b></p> <p>U vindt een opsomming van de inhoud in de inhoudsopgave met aanduiding van de paginanummers op <b>pagina 53</b>.</p>		

## HDCC68550



## Bedienungsanleitung

Version 05/2018



*Originalbedienungsanleitung in deutscher Sprache. Für künftige Verwendung aufbewahren!*

## Einführung

Sehr geehrte Kundin, sehr geehrter Kunde,  
wir bedanken uns für den Kauf dieses Produkts.

Das Gerät erfüllt die Anforderungen der folgenden EU-Richtlinien: EMV Richtlinie 2014/30/EU sowie RoHS Richtlinie 2011/65/EU.

Um diesen Zustand zu erhalten und einen gefahrenlosen Betrieb sicherzustellen, müssen Sie als Anwender diese Bedienungsanleitung beachten!

Lesen Sie sich vor Inbetriebnahme des Produkts die komplette Bedienungsanleitung durch, beachten Sie alle Bedienungs- und Sicherheitshinweise!

**Alle enthaltenen Firmennamen und Produktbezeichnungen sind Warenzeichen der jeweiligen Inhaber. Alle Rechte vorbehalten.**

**Bei Fragen wenden Sie sich an ihren Facherrichter oder Fachhandelspartner!**



### Haftungsausschluss




Diese Bedienungsanleitung wurde mit größter Sorgfalt erstellt. Sollten Ihnen dennoch Auslassungen oder Ungenauigkeiten auffallen, so teilen Sie uns diese bitte schriftlich unter der auf der Rückseite des Handbuchs angegebenen Adresse mit.

Die ABUS Security-Center GmbH & Co. KG übernimmt keinerlei Haftung für technische und typographische Fehler und behält sich das Recht vor, jederzeit ohne vorherige Ankündigung Änderungen am Produkt und an den Bedienungsanleitungen vorzunehmen.



ABUS Security-Center ist nicht für direkte und indirekte Folgeschäden haftbar oder verantwortlich, die in Verbindung mit der Ausstattung, der Leistung und dem Einsatz dieses Produkts entstehen.

Es wird keinerlei Garantie für den Inhalt dieses Dokuments übernommen.

## Symbolerklärung

	Das Symbol mit dem Blitz im Dreieck wird verwendet, wenn Gefahr für die Gesundheit besteht, z.B. durch elektrischen Schlag.
	Ein im Dreieck befindliches Ausrufezeichen weist auf wichtige Hinweise in dieser Bedienungsanleitung hin, die unbedingt zu beachten sind.
	Dieses Symbol ist zu finden, wenn Ihnen besondere Tipps und Hinweise zur Bedienung gegeben werden sollen.

## Wichtige Sicherheitshinweise

	Bei Schäden die durch Nichtbeachten dieser Bedienungsanleitung verursacht werden, erlischt der Garantieanspruch. Für Folgeschäden übernehmen wir keine Haftung!
	Bei Sach- oder Personenschäden, die durch unsachgemäße Handhabung oder Nichtbeachten der Sicherheitshinweise verursacht werden, übernehmen wir keine Haftung. In solchen Fällen erlischt jeder Garantieanspruch!

**Sehr geehrte Kundin, sehr geehrter Kunde, die folgenden Sicherheits- und Gefahrenhinweise dienen nicht nur zum Schutz Ihrer Gesundheit, sondern auch zum Schutz des Geräts. Lesen Sie sich bitte die folgenden Punkte aufmerksam durch:**

- Es sind keine zu wartenden Teile im Inneren des Produktes. Außerdem erlischt durch das Zerlegen die Zulassung (CE) und die Garantie/Gewährleistung.
- Durch den Fall aus bereits geringer Höhe kann das Produkt beschädigt werden.
- Montieren Sie das Produkt so, dass direkte Sonneneinstrahlung nicht auf den Bildaufnehmer des Gerätes fallen kann. Beachten Sie die Montagehinweise in dem entsprechenden Kapitel dieser Bedienungsanleitung.
- Das Gerät ist für den Einsatz im Innen- und Außenbereich (IP67) konzipiert.

Vermeiden Sie folgende widrige Umgebungsbedingungen bei Betrieb:

- Nässe oder zu hohe Luftfeuchtigkeit
- Extreme Kälte oder Hitze
- Direkte Sonneneinstrahlung
- Staub oder brennbare Gase, Dämpfe oder Lösungsmittel
- starke Vibrationen
- starke Magnetfelder, wie in der Nähe von Maschinen oder Lautsprechern.
- Die Kamera darf nicht auf unbeständigen Flächen installiert werden.

Allgemeine Sicherheitshinweise:

- Lassen Sie das Verpackungsmaterial nicht achtlos liegen! Plastikfolien/-tüten, Styroporsteile usw., könnten für Kinder zu einem gefährlichen Spielzeug werden.
- Die Videoüberwachungskamera darf aufgrund verschluckbarer Kleinteile aus Sicherheitsgründen nicht in Kinderhand gegeben werden.
- Bitte führen Sie keine Gegenstände durch die Öffnungen in das Geräteinnere
- Verwenden Sie nur die vom Hersteller angegebenen Zusatzgeräte/Zubehörteile. Schließen Sie keine nicht kompatiblen Produkte an.
- Bitte Sicherheitshinweise und Bedienungsanleitungen der übrigen angeschlossenen Geräte beachten.
- Überprüfen Sie vor Inbetriebnahme das Gerät auf Beschädigungen, sollte dies der Fall sein, bitte das Gerät nicht in Betrieb nehmen!
- Halten Sie die Grenzen der in den technischen Daten angegebenen Betriebsspannung ein. Höhere Spannungen können das Gerät zerstören und ihre Sicherheit gefährden (elektrischer Schlag).



**Sicherheitshinweise**

1. Stromversorgung: Achten Sie auf die auf dem Typenschild angegebenen Angaben für die Versorgungsspannung und den Stromverbrauch.
2. Überlastung  
Vermeiden Sie die Überlastung von Netzsteckdosen, Verlängerungskabeln und Adaptern, da dies zu einem Brand oder einem Stromschlag führen kann.
3. Reinigung  
Reinigen Sie das Gerät nur mit einem feuchten Tuch ohne scharfe Reinigungsmittel.  
Das Gerät ist dabei vom Netz zu trennen.

**Warnungen**


Vor der ersten Inbetriebnahme sind alle Sicherheits- und Bedienhinweise zu beachten!

1. Beachten Sie die folgenden Hinweise, um Schäden an Netzkabel und Netzstecker zu vermeiden:
  - Wenn Sie das Gerät vom Netz trennen, ziehen Sie nicht am Netzkabel, sondern fassen Sie den Stecker an.
  - Achten Sie darauf, dass das Netzkabel so weit wie möglich von Heizgeräten entfernt ist, um zu verhindern, dass die Kunststoffummantelung schmilzt.
2. Befolgen Sie diese Anweisungen. Bei Nichtbeachtung kann es zu einem elektrischen Schlag kommen:
  - Öffnen Sie niemals das Gehäuse oder das Netzteil.
  - Stecken Sie keine metallenen oder feuergefährlichen Gegenstände in das Geräteinnere.
  - Um Beschädigungen durch Überspannungen (Beispiel Gewitter) zu vermeiden, verwenden Sie bitte einen Überspannungsschutz.
3. Bitte trennen Sie defekte Geräte sofort vom Stromnetz und informieren Ihren Fachhändler.

	Vergewissern Sie sich bei Installation in einer vorhandenen Videoüberwachungsanlage, dass alle Geräte von Netz- und Niederspannungsstromkreis getrennt sind.
	Nehmen Sie im Zweifelsfall die Montage, Installation und Verkabelung nicht selbst vor, sondern überlassen Sie dies einem Fachmann. Unsachgemäße und laienhafte Arbeiten am Stromnetz oder an den Hausinstallationen stellen nicht nur Gefahr für Sie selbst dar, sondern auch für andere Personen. Verkabeln Sie die Installationen so, dass Netz- und Niederspannungskreise stets getrennt verlaufen und an keiner Stelle miteinander verbunden sind oder durch einen Defekt verbunden werden können.

**Auspacken**

Während Sie das Gerät auspacken, handhaben sie dieses mit äußerster Sorgfalt.

	Bei einer eventuellen Beschädigung der Originalverpackung, prüfen Sie zunächst das Gerät. Falls das Gerät Beschädigungen aufweist, senden Sie dieses mit Verpackung zurück und informieren Sie den Lieferdienst.
---	--

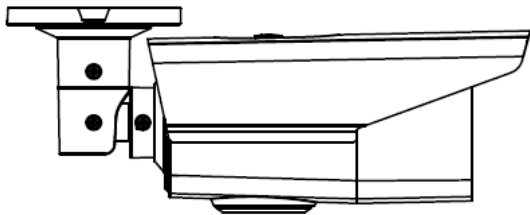



## Inhaltsverzeichnis

<b>1. Bestimmungsgemäße Verwendung</b> .....	<b>8</b>
<b>2. Lieferumfang</b> .....	<b>8</b>
<b>3. Merkmale und Funktionen</b> .....	<b>8</b>
<b>4. Beschreibung der Kamera</b> .....	<b>9</b>
<b>5. Montage / Installation</b> .....	<b>10</b>
5.1. Montage der Kamera .....	10
5.2. Ausrichtung der Kamera .....	11
5.3. Stromversorgung.....	11
5.4. Anbringung des Video-Kabels.....	11
<b>6. Bildschirmmenü</b> .....	<b>12</b>
6.1. Öffnen des Bildschirmmenüs (OSD) .....	12
6.2. Beschreibung des Bildschirmmenüs (OSD).....	12
<b>7. Wartung und Reinigung</b> .....	<b>16</b>
7.1. Wartung.....	16
7.2. Reinigung.....	16
<b>8. Entsorgung</b> .....	<b>16</b>
<b>9. Technische Daten</b> .....	<b>17</b>

### 1. Bestimmungsgemäße Verwendung

Diese Kamera ist sowohl für den Tag- als auch Nachtbetrieb geeignet. Sie liefert Videobilder in Full-HD Auflösung und das Ausgangssignal steht im HD-TVI Format zur Verfügung. Dies ermöglicht die Verwendung von herkömmlichem Koaxialkabel für die Signalübertragung. Sie dient zur Videoüberwachung in Verbindung mit einem Aufzeichnungsgerät. Das Gerät ist für den Einsatz im Innen- und Außenbereich konzipiert.

### 2. Lieferumfang

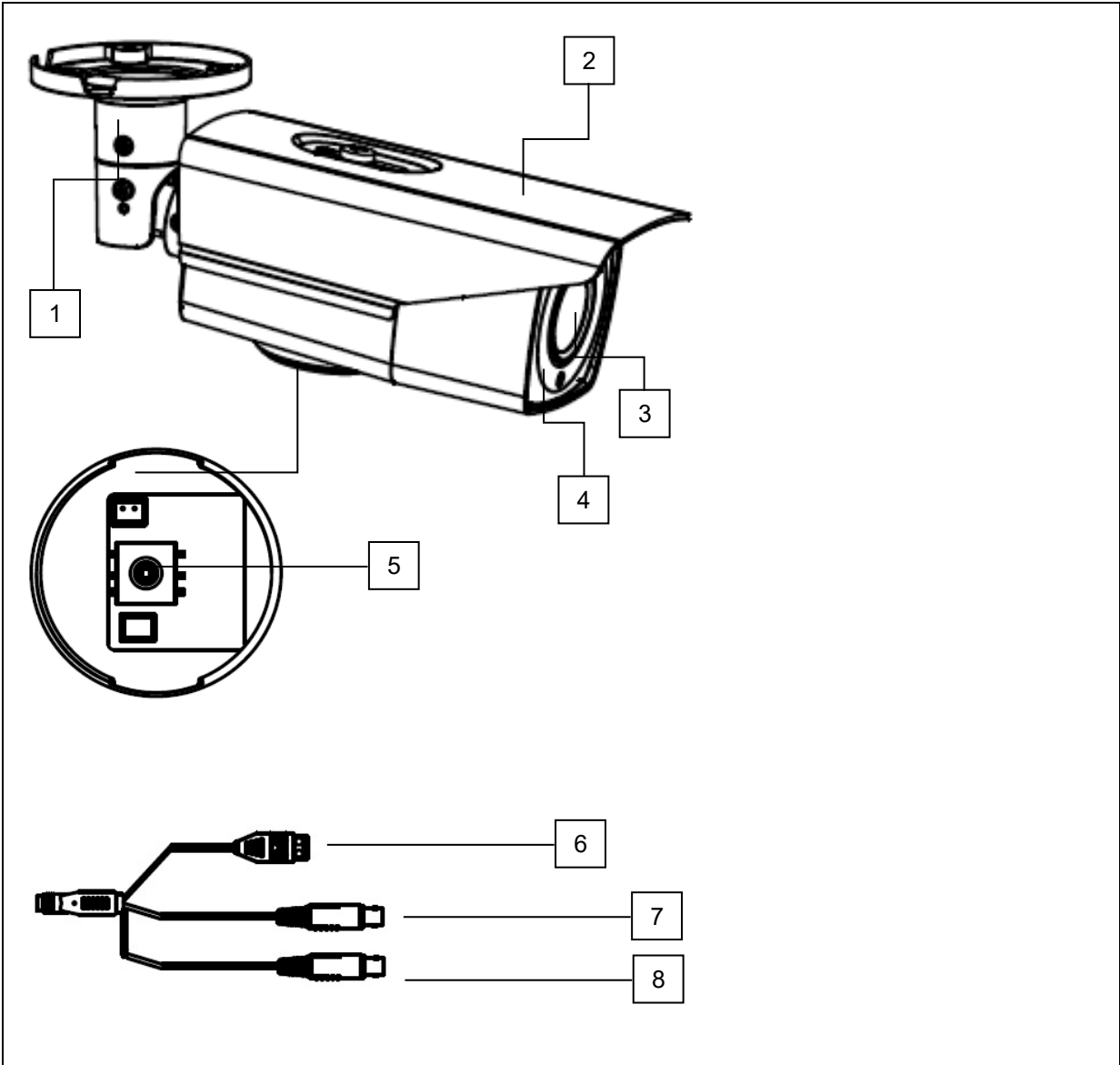
	
<p>Außen HD-TVI Vario Tube</p>	<p>Sicherheitshinweise</p>
	
<p>Installationswerkzeug</p>	<p>Bohrschablone</p>

### 3. Merkmale und Funktionen

- 4K Auflösung: 3840 x 2160 @ 12.5 fps (HDCC68550)
- Übertragung über herkömmliche CCTV Infrastruktur (Bis zu 500 Meter über ein RG59 Kabel)
- Motor Vario Objektiv 2.8 – 12 mm
- IR LEDs für Nachtsicht
- DNR für rauschfreie Bilder
- True WDR Funktion zum Ausgleich von Bildkontrasten (120 dB)
- Wettergeschütztes Kameragehäuse und Halter mit innen liegender Kabelführung (IP67)
- On-Screen-Menü zur Kamerakonfiguration (Steuerung über DVR über Koaxkabel)



4. Beschreibung der Kamera



1	Kamerahalterung
2	Sonnendach, verschiebbar
3	Objektiv
4	Infrarot LEDs
5	Joystick für die Steuerung des Bildschirmmenüs (OSD) inkl. Zoom/Fokus
6	Spannungsanschluss (2-Pin), die Polarität ist nicht zu beachten
7	HD-TVI Videoausgang (BNC, Aufdruck „TVI“)
8	Zusätzlicher Anschluss für einen Videoausgang (BNC, Aufdruck „CVBS“)

## 5. Montage / Installation

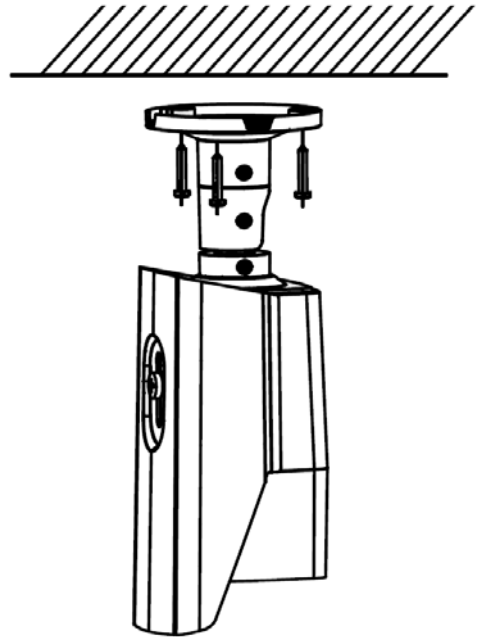
### 5.1. Montage der Kamera

**ACHTUNG!**

Während der Montage muss die Kamera von der Netzspannung getrennt sein.

Verwenden Sie die beigelegte Bohrschablone für die Bohrung der Befestigungslöcher. Für eine seitliche Kabelführung ist an der Halterbodenplatte eine Öffnung vorgesehen. Verwenden Sie für den Untergrund geeignete Dübel und Schrauben für die Fixierung der Kamera.

Die Kabelführung kann entweder seitlich oder verdeckt in die Decke bzw. Wand erfolgen.



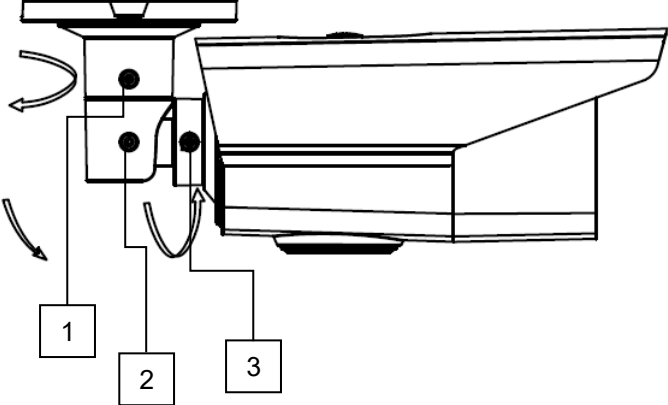
Nun kann die im nächsten Schritt beschriebene Ausrichtung der Kamera erfolgen. Dabei kann ein analoger Testmonitor an die Kamera angeschlossen werden (nur für Testzwecke). Der Anschluss erfolgt entweder am Anschlusskabel der Kamera oder über einen mitgelieferten Adapter an der Unterseite der Kamera.



Ziehen Sie nach Ausrichtung der Kamera die Fixierschrauben wieder fest.


### 5.2. Ausrichtung der Kamera

Das Kameramodul kann in 3 Achsen ausgerichtet werden.




#1: Fixierschraube (Schwenken, 360°)  
#2: Fixierschraube (Neigen, 90°)  
#3: Fixierschraube (Rotation, 360°)

Nach Ausrichtung der Kamera erfolgt die Zoom- und Fokuseinstellung über den Joystick an der Unterseite der Kamera oder über die Steuerung über den Analog HD Digitalrekorder.

 Die IR Reichweite ist stark abhängig von den Umgebungsbedingungen. Falls die Umgebung im Kamerasichtfeld schlecht reflektierend ist, oder sich kein Objekt in der max. Ausleuchtungsreichweite befindet, so kann die Helligkeit des Videobildes in der Nacht zu gering sein. Dies hat eine schlechte Verwertbarkeit des Videobildes zur Folge.

Weiterhin ist bei der Kamerainstallation zu achten, dass um das Kamerablickfeld sich keine Objekte in unmittelbarer Nähe befinden (z.B. Dachrinne oder Wand). Es kann in diesem Fall zu Reflektionen des IR Lichtes von diesen Objekten kommen. Die Effekte im Videobild wären ringförmige Überblendungen in entgegengesetzter Richtung des Objektes.


### 5.3. Stromversorgung

 **ACHTUNG!** Bevor Sie mit der Installation beginnen, stellen Sie sicher, dass die Versorgungsspannung und die Nennspannung der Kamera übereinstimmen.

Die Kameras erfordern eine 12 VDC oder 24 VAC Spannungsversorgung. Die Polarität der Gleichspannungsversorgung ist nicht zu beachten!

### 5.4. Anbringung des Video-Kabels

Um das HD-TVI Videosignal der Kamera an einen Rekorder zu übertragen, muss ein Koaxialkabel vom Typ RG59 mit BNC-Stecker (male, männlich) an den Anschluss mit dem Aufdruck „TVI“ angeschlossen werden. Die Kabellänge bis zum nächsten Gerät darf 500 Meter nicht übersteigen.

 Um eine optimale Qualität der Übertragung des HD-TVI Signals zu gewährleisten ist es nötig, dass das Kabel an keiner Stelle geknickt, gequetscht oder in einem zu geringen Radius verlegt wird (min. Biegeradius 6 cm). Falls das Kabel beschädigt oder durch den Alterungsprozess porös geworden ist, dann kann sich das ebenfalls auf die Signal- bzw. Bildqualität auswirken (z.B. Schattenbildung um Kanten).

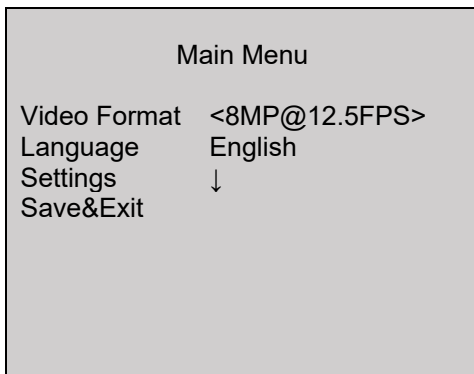
## 6. Bildschirmmenü

### 6.1. Öffnen des Bildschirmmenüs (OSD)

Das Bildschirmmenü (OSD, On-Screen-Display) dieser Kamera kann entweder über den an der Unterseite befindlichen Joystick oder über den ABUS HD-TVI DVR geöffnet werden. Ziehen Sie dazu die Bedienungsanleitung des ABUS HD-TVI DVR heran.

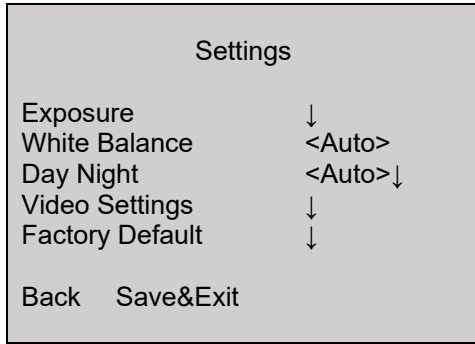
### 6.2. Beschreibung des Bildschirmmenüs (OSD)

Durch Drücken auf die Taste für die OSD-Menü Steuerung öffnen Sie das OSD Bildschirmmenü. Über dieses Bildschirmmenü können detailliert Einstellungen vorgenommen werden.



Funktion	Beschreibung
Video Format	Einstellung für die Videoauflösung  Optionen: 8 Megapixel @ 15 Bilder/s 8 Megapixel @ 12.5 Bilder/s 5 Megapixel @ 20 Bilder/s 4 Megapixel @ 25 Bilder/s 4 Megapixel @ 30 Bilder/s 2 Megapixel @ 25 Bilder/s 2 Megapixel @ 30 Bilder/s
Language	Einstellung der angezeigten Sprache des Bildschirmmenüs  Aktuell steht für dieses Kameramodell nur die Menüsprache Englisch zur Verfügung.
Settings	Erweiterte Kameraeinstellungen  Drücken Sie die Taste ENTER, um das Menü mit den erweiterten Kameraeinstellungen aufzurufen.
Save&Exit	Speichern und Verlassen des Menüs

**HAUPTMENÜ**



**Exposure**

In diesem Menüpunkt werden allgemeine Belichtungseinstellungen eingestellt, z.B. ob die Kamera hohe Kontraste verarbeiten soll, oder die Kamera spezielle Einstellungen für die Nachtsicht benötigt.

Funktion	Beschreibung
Brightness	(1~10): Einstellung der Bildhelligkeit
Exposure Mode	<p>Global: Generelle automatische Belichtungseinstellung ohne WDR-Funktion</p> <p>BLC: Automatische Belichtungseinstellung mit Gegenlichtkompensation (Back Light Compensation). Die BLC Funktion verbessert die Bilddarstellung bei mittleren Bildkontrasten.</p> <p>WDR: Automatische Belichtungseinstellung mit WDR-Funktion (Wide Dynamic Range). Die WDR-Funktion dient zur verbesserten Darstellung von hohen Bildkontrasten. Diese Funktion verfügt zusätzlich über eine 4 stufige Einstellung zur Anpassung an die gegebenen Kontrastverhältnisse.</p> <p>HLC: Diese Funktion reduziert Überstrahlung um sehr helle Lichtquellen.</p>
AGC	<p>Automatische Verstärkungsregelung. Je höher die Einstellung desto heller erscheint das Videobild bei niedrigen Beleuchtungsverhältnissen, doch umso höher ist das Bildrauschen.</p> <p>Off: Deaktiviert</p> <p>Low: Niedrig</p> <p>Medium: Mittel</p> <p>High: Hoch</p>
Slow Shutter	<p>(Off~X4): Einstellung für die Langzeitbelichtung. Durch längere Belichtung jedes einzelnen Bildes erscheint das resultierende Bild heller. Dies hat eine Reduktion der Bildrate zur Folge (je länger die Belichtung, desto niedriger ist die Bildrate)</p> <p>Off: deaktiviert</p> <p>X2/X4: Um Faktor x längere Belichtung</p>
Back	Zurück zur vorherigen Menüseite
Save&Exit	Speichern und Verlassen des Menüs

### White Balance

In diesem Menüpunkt werden Einstellungen zum Weißabgleich vorgenommen.

Funktion	Beschreibung
Auto	Automatischer Weißabgleich
Manual	<p>Manueller Weißabgleich</p> <p>R Gain: Verstärkungsfaktor für den Rotanteil im Bild                      B Gain: Verstärkungsfaktor für den Blauanteil im Bild</p> <p>Back: Zurück zur vorherigen Menüseite                      Save&amp;Exit: Speichern und Verlassen des Menüs</p>

### DAY NIGHT

In diesem Menüpunkt wird der Modus für die Tag-/Nachtumschaltung eingestellt.

Funktion	Beschreibung
Auto	<p>Automatische Aktivierung/Deaktivierung des Tag- oder Nachtmodus. Der integrierte Lichtsensor steuert die Umschaltung je nach Beleuchtungsstärke.</p> <p>IR Light: On: IR LEDs im Nachtmodus aktiv                      Off: IR LEDs im Nachtmodus deaktiv</p> <p>Smart IR: Funktion zur Reduktion von Überstrahlung des IR Lichtes bei nahen Objekten                      On: Funktion aktiv                      Off: Funktion deaktiv</p> <p>D-&gt;N Threshold (1-9): Umschaltsschwelle von Tag- zu Nachtmodus                      N-&gt;D Threshold (1-9): Umschaltsschwelle von Nacht- zu Tagmodus                      Back: Zurück zur vorherigen Menüseite</p>
Color	Die Kamera bleibt dauerhaft im Farbmodus. Der Infrarot-Schwenkfilter bleibt dauerhaft vor dem Objektiv, und die IR LEDs sind dauerhaft aus.
B&W	Die Kamera bleibt dauerhaft im Schwarz/Weiß-Modus. Der Infrarot-Schwenkfilter ist dauerhaft vom Objektiv entfernt. Die IR LEDs werden automatisch durch den Lichtsensor gesteuert an- oder abgeschaltet.

### Video Settings

In diesem Menüpunkt werden allgemeine Bildeinstellungen wie z.B. Kontrast oder Spiegelung des Videobildes vorgenommen.

Funktion	Beschreibung
Contrast	(0~10): Einstellung für den Bildkontrast
Sharpness	(0~10): Mit dieser Funktion kann elektronisch die Wahrnehmung der Bildschärfe verändert werden.
Saturation	(0~10): Sättigung des Videobildes
3DNR	(0~10): Einstellung für die Rauschunterdrückungsfunktion. Je höher der eingestellte Wert, desto mehr Rauschen

	wird aus dem Videobild softwaretechnisch entfernt.
Mirror	Spiegelung des Videobildes  Off: Deaktiviert HV: Horizontale und vertikale Bildspiegelung (Standard) V: Vertikale Bildspiegelung H: Horizontale Bildspiegelung
Defog	(0-4): Funktion zur Verbesserung der Kontrastdarstellung. Ein hoher Wert erhöht das Bildrauschen.
RETURN	Zurück zur vorherigen Menüseite

**Factory Default (Reset)**

Funktion	Beschreibung
Factory Default	Zurücksetzen aller Kameraeinstellungen im Hauptmenü auf Werkseinstellungen  Ok: Vorgang bestätigen Cancel: Vorgang abbrechen

**Back**

Funktion	Beschreibung
Back	Zurück zur vorherigen Menüseite

**Save&Exit**

Funktion	Beschreibung
Save&Exit	Speichern aller Einstellungen und Verlassen des OSD Menüs

## 7. Wartung und Reinigung


### 7.1. Wartung

Überprüfen Sie regelmäßig die technische Sicherheit des Produkts, z.B. Beschädigung des Gehäuses.

Wenn anzunehmen ist, dass ein gefahrloser Betrieb nicht mehr möglich ist, so ist das Produkt außer Betrieb zu setzen und gegen unbeabsichtigten Betrieb zu sichern.


Es ist anzunehmen, dass ein gefahrloser Betrieb nicht mehr möglich ist, wenn

- das Gerät sichtbare Beschädigungen aufweist,
- das Gerät nicht mehr funktioniert


	<p><b>Bitte beachten Sie:</b></p> <p>Das Produkt ist für Sie wartungsfrei. Es sind keinerlei für Sie überprüfende oder zu wartende Bestandteile im Inneren des Produkts, öffnen Sie es niemals.</p>
---	---

### 7.2. Reinigung

Reinigen Sie das Produkt mit einem sauberen trockenen Tuch. Bei stärkeren Verschmutzungen kann das Tuch leicht mit lauwarmem Wasser angefeuchtet werden.

	<p>Achten Sie darauf, dass keine Flüssigkeiten in das Gerät gelangen. Verwenden Sie keine chemischen Reiniger, dadurch könnte die Oberfläche des Gehäuses und des Bildschirms angegriffen werden (Verfärbungen).</p>
---	--


## 8. Entsorgung

	<p>Achtung: Die EU-Richtlinie 2002/96/EG regelt die ordnungsgemäße Rücknahme, Behandlung und Verwertung von gebrauchten Elektronikgeräten. Dieses Symbol bedeutet, dass im Interesse des Umweltschutzes das Gerät am Ende seiner Lebensdauer entsprechend den geltenden gesetzlichen Vorschriften und getrennt vom Hausmüll bzw. Gewerbemüll entsorgt werden muss. Die Entsorgung des Altgeräts kann über entsprechende offizielle Rücknahmestellen in Ihrem Land erfolgen. Befolgen Sie die örtlichen Vorschriften bei der Entsorgung der Materialien. Weitere Einzelheiten über die Rücknahme (auch für Nicht-EU Länder) erhalten Sie von Ihrer örtlichen Verwaltung. Durch das separate Sammeln und Recycling werden die natürlichen Ressourcen geschont und es ist sichergestellt, dass beim Recycling des Produkts alle Bestimmungen zum Schutz von Gesundheit und Umwelt beachtet werden.</p>
---	---



### 9. Technische Daten

Die technischen Daten der einzelnen Kameras sind unter [www.abus.com](http://www.abus.com) über die Produktsuche verfügbar.

	<p>Die IR Reichweite ist stark abhängig von den Umgebungsbedingungen. Falls die Umgebung im Kamerasichtfeld schlecht reflektierend ist, oder sich kein Objekt in der max. Ausleuchtungsreichweite befindet, so kann die Helligkeit des Videobildes in der Nacht zu gering sein. Dies hat eine schlechte Verwertbarkeit des Videobildes zur Folge.</p> <p>Weiterhin ist bei der Kamerainstallation zu achten, dass um das Kamerablickfeld sich keine Objekte in unmittelbarer Nähe befinden (z.B. Dachrinne oder Wand). Es kann in diesem Fall zu Reflektionen des IR Lichtes von diesen Objekten kommen. Die Effekte im Videobild wären ringförmige Überblendungen in entgegengesetzter Richtung des Objektes.</p>
---	--

## HDCC68550



## User guide

Version 05/2018



*English translation of the original German user manual. Retain for future reference.*

## Introduction

Dear customer,

Thank you for purchasing this product.

The device complies with the requirements of the following EU directives: EMC Directive 2014/30/EU and the RoHS Directive 2011/65/EU.

To ensure this condition is maintained and that safe operation is guaranteed, it is your obligation to observe this user guide.

Please read the entire user guide carefully before putting the product into operation, and pay attention to all operating instructions and safety information.

**All company names and product descriptions are trademarks of the corresponding owner. All rights reserved.**

**In the event of questions, please contact your local maintenance specialist or dealer.**






### Disclaimer

This user guide has been produced with the greatest of care. Should you discover any omissions or inaccuracies however, please inform us in writing at the address provided on the back of the manual. ABUS Security-Center GmbH & Co. KG assumes no liability for technical and typographical errors, and reserves the right to make changes to the product and user manuals at any time and without prior notice.



ABUS Security-Center GmbH is not liable or responsible for direct or indirect damage resulting from the equipment, performance and use of this product.

No guarantee is made for the contents of this document.

## Explanation of symbols

	The triangular high voltage symbol is used to warn of the risk of injury or health hazards (e.g. caused by electric shock).
	The triangular warning symbol indicates important notes in this user guide which must be observed.
	This symbol indicates special tips and notes on the operation of the unit.

## Important safety information

	All guarantee claims are invalid in the event of damage caused by non-compliance with this user guide. We cannot be held liable for resulting damage.
	We cannot be held liable for material or personal damage caused by improper operation or non-compliance with the safety information. All guarantee claims are void in such cases.

The following safety information and hazard notes are not only intended to protect your health, but also to protect the device from damage. Please read the following points carefully:

- There are no components inside the product that require servicing. Dismantling the product invalidates the CE certification and the guarantee/warranty.
- The product may be damaged if it is dropped, even from a low height.
- Install the device so that the image sensor is not subjected to direct sunlight. Pay attention to the installation instructions in the corresponding section of this user manual.
- The device is designed for indoor and outdoor use (IP67).

Avoid the following adverse conditions during operation:

- Moisture or excess humidity
- Extreme heat or cold
- Direct sunlight
- Dust, flammable gases, vapours, or solvents
- Strong vibrations
- Strong magnetic fields (e.g. next to machines or loudspeakers)
- The camera must not be installed on unstable surfaces.

General safety information:

- Do not leave packaging material lying around. Plastic bags, sheeting, polystyrene packaging, etc., can pose a danger to children if played with.
- The video surveillance camera contains small parts which could be swallowed and must be kept out of the reach of children for safety reasons.
- Do not insert any objects into the device through the openings.
- Only use replacement devices and accessories that are approved by the manufacturer. Do not connect any non-compatible products.
- Please pay attention to the safety information and user manuals for the other connected devices.
- Check the device for damage before putting it into operation. Do not put the device into operation if you identify any damage.
- Adhere to the normal voltage limits specified in the technical data. Higher voltages could destroy the device and pose a health risk (electric shock).



**Safety information**

1. Power supply: Note the information provided on the type plate for supply voltage and power consumption.
2. Overloading  
Avoid overloading electrical sockets, extension cables and adapters, as this can result in fires or electric shocks.
3. Cleaning  
Only use a damp cloth to clean the device. Do not use corrosive cleaning materials. Disconnect the device from the power supply before cleaning.

**Warnings**


Observe all safety and operating instructions before putting the device into operation for the first time.

1. Observe the following information to avoid damage to the power cable and plug:
  - Do not pull the cable when disconnecting the device from the power – always take hold of the plug.
  - Ensure that the power cable is positioned as far away as possible from any heating equipment, as this could otherwise melt the plastic coating.
2. Follow these instructions. Non-compliance with these instructions could lead to an electric shock.
  - Never open the housing or power supply unit.
  - Do not insert any metallic or flammable objects into the device.
  - Use surge protection to prevent damage caused by overvoltage (e.g. in electrical storms).
3. Disconnect defective devices from the power immediately and contact your specialist dealer.

	When installing the device in an existing video surveillance system, ensure that all devices have been disconnected from the power supply and low-voltage circuit.
	If in doubt, have a specialist technician carry out assembly, installation and connection of the device. Improper or unprofessional work on the mains network or domestic installations puts both you and others at risk. Connect the installations so that the mains power circuit and low-voltage circuit always run separately from each other. They should not be connected at any point or become connected as a result of a malfunction.

**Unpacking the device**

Handle the device with extreme care when unpacking it.

	If the original packaging has been damaged, inspect the device. If the device shows signs of damage, return it in the original packaging and inform the delivery service.
---	---

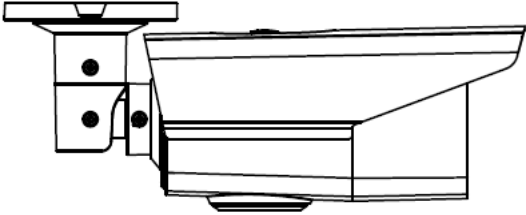



**Contents**

<b>1. Intended use</b> .....	<b>23</b>
<b>2. Scope of delivery</b> .....	<b>23</b>
<b>3. Features and functions</b> .....	<b>23</b>
<b>4. Camera description</b> .....	<b>24</b>
<b>5. Mounting / Installation</b> .....	<b>25</b>
5.1. Mounting the camera .....	25
5.2. Orientation of the camera.....	26
5.3. Power supply.....	26
5.4. Connecting the video cable.....	26
<b>6. On-screen display</b> .....	<b>27</b>
6.1. Opening the on-screen display .....	27
6.2. Description of the on-screen display .....	27
<b>7. Maintenance and cleaning</b> .....	<b>31</b>
7.1. Maintenance.....	31
7.2. Cleaning.....	31
<b>8. Disposal</b> .....	<b>31</b>
<b>9. Technical data</b> .....	<b>32</b>

**1. Intended use**

This camera is designed for both daytime and night-time use. It provides video images in full HD resolution. The output signal is provided in HD-TVI format. This allows the use of a conventional coaxial cable for signal transmission. It is used for video surveillance in conjunction with a recording device. The device is designed for indoor and outdoor use.

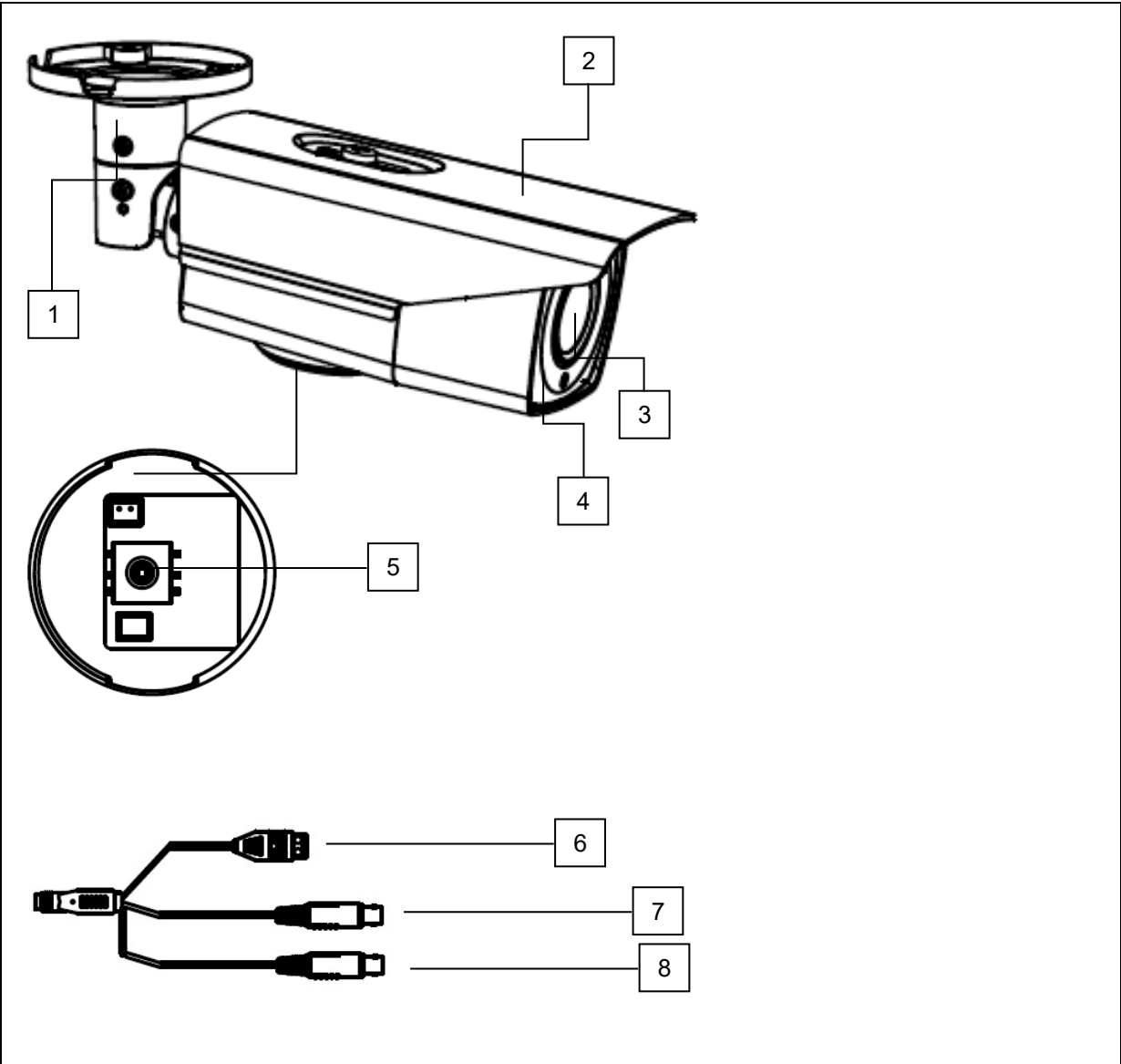
**2. Scope of delivery**

	
<p>Outdoor HD-TVI vario tube</p>	<p>Safety information</p>
	
<p>Installation tool</p>	<p>Drilling template</p>

**3. Features and functions**

- 4K resolution: 3840 x 2160 @ 12.5 fps (HDCC68550)
- Transmission via conventional CCTV infrastructure (up to 500 m via RG59 cable)
- Motor-controlled Vario lens, 2.8–12 mm
- IR LEDs for night vision
- DNR for noise-free images
- True WDR function to compensate for image contrasts (120 dB)
- Weatherproof camera housing and mount with internal cable routing (IP67)
- On-screen display for camera configuration (control via DVR via coaxial cable)

4. Camera description




1	Camera mount
2	Adjustable sun shield
3	Lens
4	Infrared LEDs
5	Joystick for controlling the on-screen display (OSD), including zoom/focus functions
6	Two-pin power supply connection – polarity does not need to be observed
7	HD-TVI video output (BNC, labelled 'TVI')
8	Additional connection for a video output (BNC, labelled “CVBS”)



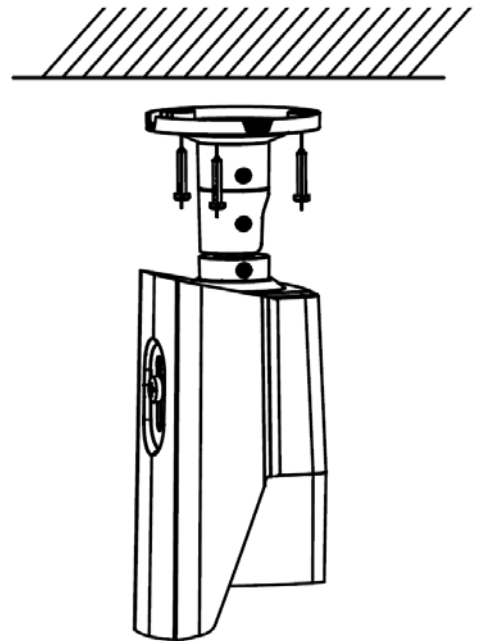
## 5. Mounting / Installation

### 5.1. Mounting the camera


	<p><b>IMPORTANT!</b> The camera must be disconnected from the power supply during installation.</p>
---	---

Use the accompanying drilling template for drilling the mounting holes. An opening is provided on the base plate of the mount for cabling at the side. Use screw anchors and screws that are appropriate to the surface to fix the camera in place.

Cabling can be at the side or hidden in the ceiling or wall.

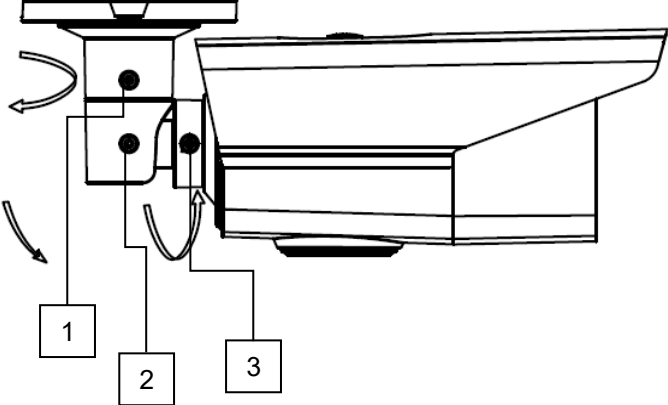


Orientation of the camera, as described below, can now be performed. At this point, an analogue test monitor may be connected to the camera (for test purposes only). The monitor is connected either to the connecting cable on the camera or to the underside of the camera using the supplied adapter.

 Tighten the fixing screws again after orienting the camera.


### 5.2. Orientation of the camera

The camera module can be oriented in three axes.




#1: Fixing screw (pivot, 360°)  
#2: Fixing screw (tilt, 90°)  
#3: Fixing screw (rotation, 360°)

After orienting the camera, the zoom and focus settings can be applied using the joystick on the underside of the camera or the analogue HD digital recorder controls.

 The IR range is strongly dependent on the environmental conditions. If the area in the camera's field of view reflects poorly or if there are no objects within the max. illumination range, the brightness of the video image at night may be too low. This will result in poor usability of the video image.

In addition, when installing the camera it must be ensured that no objects are located in close proximity to the camera's field of view (e.g. roof gutter or wall). These objects can reflect back the IR light, resulting in circular fading on the video image in the opposite direction to the object.


### 5.3. Power supply

 **IMPORTANT!**  
Before starting installation, ensure that the power supply voltage and the rated voltage of the camera are identical.

The cameras require a 12 V DC or 24 V AC power supply. The polarity of the DC voltage supply does not need to be observed!

### 5.4. Connecting the video cable

In order to transmit the HD-TVI video signal from the camera to a recorder, an RG59 type coaxial cable with BNC connector (male) must be connected to the connection labelled 'TVI'. The cable length to the next device must not exceed 500 m.

 To ensure optimum quality of the HD-TVI signal transmission, it is important that the cable is neither kinked nor crushed at any point, and that its radius is adequate (min. bending radius 6 cm).  
Damage to the cable or porosity as a result of ageing can have a negative impact on the quality of the signal or image (e.g. shadowing around the edges).

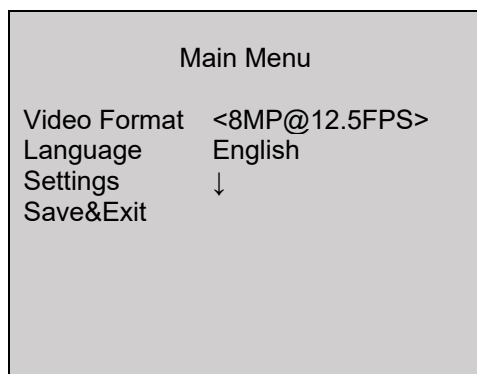
## 6. On-screen display

### 6.1. Opening the on-screen display

This camera's on-screen display can be opened either using the joystick on the underside or via the ABUS HD-TVI DVR. Please consult the user manual for the ABUS HD-TVI DVR.

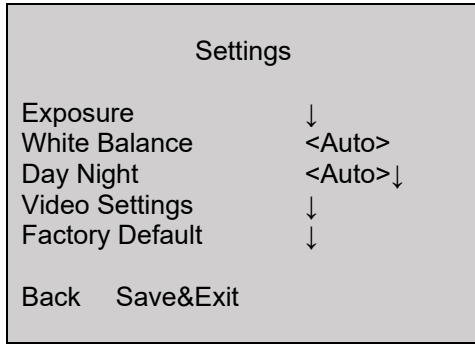
### 6.2. Description of the on-screen display

Pressing the on-screen display control button opens the on-screen display. This on-screen display allows you to adjust a number of detailed settings.



Function	Description
Video Format	Video resolution setting  Options: 8 megapixel @ 15 frames per second 8 megapixel @ 12.5 frames per second 5 megapixel @ 20 frames per second 4 megapixel @ 25 frames per second 4 megapixel @ 30 frames per second 2 megapixel @ 25 frames per second 2 megapixel @ 30 frames per second
Language	Setting for the language of the on-screen display  For this camera model, English is currently the only available language.
Settings	Advanced camera settings  Press the ENTER button to open the advanced camera settings menu.
Save&Exit	Save and exit the menu

**MAIN MENU**



**Exposure**

This menu item allows you to adjust general exposure settings, e.g. whether the camera should process high contrasts or whether the camera requires special settings for night vision.

Function	Description
Brightness	(1~10): Picture brightness setting
Exposure Mode	<p>Global: General automatic exposure setting without WDR function</p> <p>BLC: Automatic exposure setting with backlight compensation. The BLC function enhances the image display in the event of medium image contrast levels.</p> <p>WDR: Automatic exposure setting with WDR function (wide dynamic range). The WDR function enables improved display of high image contrasts. This function also has a four-step setting for adjusting to the respective contrast conditions.</p> <p>HLC: This function reduces overexposure caused by very bright light sources.</p>
AGC	<p>Automatic gain control. As the setting is increased, the video image appears lighter in poor lighting conditions, although the higher the setting the higher the image noise.</p> <p>Off: Deactivated            Low: Low            Medium: Medium            High: High</p>
Slow Shutter	<p>(Off~X4): Continuous exposure setting. Longer exposure times for each image make the resulting image lighter. However, this results in a reduction in the frame rate (the longer the exposure time, the lower the frame rate).</p> <p>Off: deactivated            X2/X4: Exposure time increased by a factor of x</p>
Back	Return to previous menu screen
Save&Exit	Save and exit the menu

## White Balance

This menu item allows you to adjust the white balance settings.

Function	Description
Auto	Automatic white balance
manual, handbook, guide, instructions	Manual white balance  R Gain: Gain factor for proportion of red in image B Gain: Gain factor for proportion of blue in image  Back: Return to previous menu screen Save&Exit: Save and exit the menu

## DAY NIGHT

This menu item allows you to set the mode for day/night switching.

Function	Description
Auto	Automatic activation/deactivation of day mode or night mode. The integrated photo sensor controls the switchover according to the lighting level.  IR Light: On: IR LEDs activated in night mode Off: IR LEDs deactivated in night mode Smart IR: Function for reducing overexposure of IR light with close objects On: Function activated Off: Function deactivated D->N Threshold (1-9): Switching threshold from day to night mode N->D Threshold (1-9): Switching threshold from night to day mode Back: Return to previous menu screen
Colour	The camera stays in colour mode permanently. The infrared cut filter is constantly in front of the lens, and the IR LEDs are constantly off.
B&W	The camera stays in black/white mode permanently. The infrared cut filter is constantly separated from the lens. The IR LEDs are switched on and off automatically by the photo sensor.

## Video Settings

This menu item allows you to adjust general image settings, such as contrast or video image mirroring.

Function	Description
Contrast	(0~10): Image contrast setting
Sharpness	(0~10): This function allows image sharpness perception to be adjusted electronically.
Saturation	(0~10): Saturation of the video image
3DNR	(0~10): Noise reduction function setting. The higher the value set, the more noise will be removed from the video image by the software.

Mirror	Mirroring of the video image Off: Deactivated HV: Horizontal and vertical image mirroring (standard) V: Vertical image mirroring H: Horizontal image mirroring
Defog	(0–4): Function for improving the contrast. A higher value increases the image noise.
RETURN	Return to previous menu screen

**Factory Default (Reset)**

Function	Description
Factory Default	Reset all camera settings in the main menu to the factory settings Ok: Confirm process Cancel: Cancel process

**Back**

Function	Description
Back	Return to previous menu screen

**Save&Exit**

Function	Description
Save&Exit	Save all settings and exit the on-screen display

## 7. Maintenance and cleaning

### 7.1. Maintenance

Regularly check the technical safety of the product, e.g. check the housing for damage.

If it appears to no longer be possible to operate the product safely, stop using it and secure it to prevent unintentional use.

It is likely that safe operation is no longer possible in the event that:

- the device shows signs of visible damage,
- the device no longer works correctly



**Please note:**

You do not need to perform any maintenance on the product. There are no components to service and nothing inside the product to check. Never open it.

### 7.2. Cleaning

Clean the product with a clean, dry cloth. The cloth can be dampened with lukewarm water to remove stubborn dirt.



Do not allow any liquids to enter the device.  
Do not use any chemical cleaning products, as they could damage the surface of the housing and screen (discolouration).

## 8. Disposal



Important: EU Directive 2002/96/EC regulates the proper return, treatment and recycling of used electronic devices. This symbol means that, in the interest of environmental protection, the device must be disposed of separately from household or industrial waste at the end of its lifespan in accordance with applicable local legal guidelines. Used devices can be disposed of at official recycling centres in your country. Obey local regulations when disposing of material. Further details on returns (also for non-EU countries) can be obtained from your local authority. Separate collection and recycling conserve natural resources and ensure that all the provisions for protecting health and the environment are observed when recycling the product.

## 9. Technical data

More technical information on each individual camera is available via the product search at [www.abus.com](http://www.abus.com).



The IR range is strongly dependent on the environmental conditions. If the area in the camera's field of view reflects poorly or if there are no objects within the max. illumination range, the brightness of the video image at night may be too low. This will result in poor usability of the video image.

In addition, when installing the camera it must be ensured that no objects are located in close proximity to the camera's field of view (e.g. roof gutter or wall). These objects can reflect back the IR light, resulting in circular fading on the video image in the opposite direction to the object.



## HDCC68550



## Manuel d'utilisation

Version 05/2018



*Traduction française du manuel original allemand. À conserver pour une utilisation ultérieure.*

## Introduction

Chère cliente, cher client,

Nous vous remercions d'avoir choisi ce produit.

L'appareil est conforme aux exigences des directives européennes suivantes : directive CEM 2014/30/UE et directive RoHS 2011/65/UE.

Lorsque vous utilisez ce produit, respectez les consignes du manuel d'utilisation afin de ne pas altérer la conformité du produit et sa sécurité de fonctionnement.

Avant la mise en service du produit, veuillez lire le manuel d'utilisation dans son intégralité et respecter toutes les consignes d'utilisation et de sécurité.

**Tous les noms de sociétés et de produits mentionnés dans ce manuel sont des marques déposées de leurs propriétaires respectifs. Tous droits réservés.**

**Pour toute question, adressez-vous à votre installateur ou revendeur spécialisé.**



### Clause de non-responsabilité




Ce manuel d'utilisation a été rédigé avec le plus grand soin. Si vous constatez malgré tout des omissions ou autres imprécisions, nous vous prions de bien vouloir nous les signaler par écrit à l'adresse indiquée au dos de ce manuel.

La société ABUS Security-Center GmbH & Co. KG décline toute responsabilité en cas d'erreurs techniques ou typographiques et se réserve le droit de modifier à tout moment le produit et le manuel d'utilisateur sans préavis.



ABUS Security-Center ne peut être tenu responsable des dommages consécutifs, directs ou indirects, liés à l'équipement, aux performances et à l'utilisation de ce produit.

Le contenu de ce document ne fait l'objet d'aucune garantie.

## Signification des pictogrammes

	Le pictogramme représentant un éclair dans un triangle est utilisé en cas de danger pour la santé, par exemple risque d'électrocution.
	Le pictogramme représentant un point d'exclamation dans un triangle indique la présence, dans ce manuel d'utilisation, d'instructions importantes devant être impérativement respectées.
	Ce pictogramme indique la présence de conseils et de remarques spécifiques relatives à l'utilisation.

## Consignes de sécurité importantes

	En cas de dommages consécutifs au non-respect de ce manuel d'utilisation, la garantie devient caduque. Nous déclinons toute responsabilité pour les dommages consécutifs !
	Nous déclinons toute responsabilité pour les dommages matériels et/ou corporels résultant d'une manipulation non conforme ou du non-respect des consignes de sécurité. Dans de tels cas, la garantie devient caduque !

**Chère cliente, cher client, les remarques relatives à la sécurité et mises en garde suivantes sont destinées à la protection de votre santé ainsi qu'à la protection de l'appareil. Veuillez lire attentivement les points suivants :**

- Ce produit ne contient aucune pièce nécessitant un entretien. Par ailleurs, tout démontage du produit entraînera automatiquement l'annulation de la certification (CE) et de la garantie.
- Une chute, même de faible hauteur, risque d'endommager le produit.
- Installez le produit de manière à ce que l'enregistreur d'images de l'appareil ne soit pas directement exposé aux rayons du soleil. Veuillez respecter les consignes de montage mentionnées au chapitre correspondant de ce manuel.
- L'appareil a été conçu pour une utilisation à l'intérieur et à l'extérieur (IP67).

Évitez d'utiliser l'appareil dans les conditions ambiantes défavorables suivantes :

- lieu humide ou humidité élevée de l'air ;
- froid ou chaleur extrême ;
- exposition directe aux rayons du soleil ;
- poussières ou gaz, vapeurs ou solvants inflammables ;
- fortes vibrations ;
- champs magnétiques intenses, comme à proximité de machines ou de haut-parleurs.
- Il est interdit d'installer la caméra sur des surfaces instables.

Consignes de sécurité générales :

- Ne laissez pas traîner le matériel d'emballage. Dans les mains d'un enfant, les films et sacs en plastique, les éléments en polystyrène, etc. peuvent devenir des jouets dangereux.
- Pour des raisons de sécurité, la caméra de vidéosurveillance doit être tenue hors de la portée des enfants en raison des petites pièces qu'ils pourraient avaler.
- N'introduisez jamais d'objets à travers les ouvertures de l'appareil.
- Utilisez uniquement les appareils auxiliaires/accessoires préconisés par le fabricant. Ne raccordez pas de produits incompatibles.
- Veuillez respecter les consignes de sécurité et les manuels d'utilisateur des autres appareils raccordés.
- Avant de mettre l'appareil en service, vérifiez qu'il n'est pas endommagé. En cas de dommages, ne mettez pas l'appareil en service !
- Respectez les limites de la tension de service indiquées dans les caractéristiques techniques. Toute tension supérieure est susceptible d'endommager l'appareil et de compromettre votre sécurité (risque d'électrocution).



**Consignes de sécurité**

1. Alimentation électrique : Tenez compte des informations mentionnées sur la plaque signalétique concernant l'alimentation électrique et la consommation de courant.
2. Surcharge  
Évitez toute surcharge des prises secteur, des rallonges de câble et des adaptateurs, ceci pouvant entraîner un risque d'électrocution ou d'incendie.
3. Nettoyage  
Nettoyez l'appareil uniquement avec un chiffon humide et n'utilisez pas de produits de nettoyage agressifs.  
Pour cela, déconnectez l'alimentation électrique de l'appareil.

**Avertissements**


Avant la première mise en service, vous devez avoir lu toutes les consignes de sécurité et d'utilisation et veiller à leur respect !

1. Respectez les consignes suivantes pour ne pas endommager le câble et la prise secteur :
  - Pour déconnecter l'appareil du secteur, retirez-le de la prise secteur sans tirer sur le câble secteur.
  - Veillez à ce que le câble secteur se trouve le plus loin possible de tout appareil de chauffage afin que la gaine en plastique du câble ne puisse pas fondre.
2. Suivez attentivement ces instructions. Leur non-respect pourrait provoquer une électrocution :
  - N'ouvrez jamais le boîtier ou le bloc d'alimentation.
  - N'introduisez aucun objet métallique ou inflammable à l'intérieur de l'appareil.
  - Pour éviter les dommages dus à des surtensions (en cas de foudre par exemple), veuillez utiliser une protection contre les surtensions.
3. Lorsqu'un appareil tombe en panne, déconnectez-le immédiatement du secteur et signalez la panne à votre revendeur.

	Avant d'installer l'appareil dans un système de vidéosurveillance existant, veillez à ce que tous les appareils soient déconnectés du circuit secteur et du circuit basse tension.
	En cas de doute, ne procédez pas vous-même au montage, à l'installation et au câblage, mais confiez-les à un professionnel qualifié. Toute intervention mal exécutée et réalisée par un non-professionnel sur le réseau électrique ou sur les installations domestiques peut être dangereuse, pour vous-même et pour autrui. Les installations doivent être câblées de façon à ce que le circuit secteur et le circuit basse tension soient toujours séparés. Ils ne doivent en aucun cas être reliés ou pouvoir être reliés suite à un défaut.

**Déballage**

Veuillez manipuler l'appareil avec la plus grande précaution lorsque vous le retirez de l'emballage.

	Si l'emballage d'origine est endommagé, examinez tout d'abord l'appareil. Si ce dernier a subi des dommages, veuillez le renvoyer avec son emballage et en informer le service de livraison.
---	--

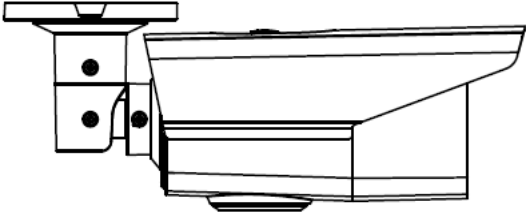



**Table des matières**

<b>1. Utilisation conforme .....</b>	<b>39</b>
<b>2. Étendue de la livraison.....</b>	<b>39</b>
<b>3. Caractéristiques et fonctions .....</b>	<b>39</b>
<b>4. Description de la caméra .....</b>	<b>40</b>
<b>5. Montage/Installation .....</b>	<b>41</b>
5.1. Montage de la caméra .....	41
5.2. Orientation de la caméra.....	42
5.3. Alimentation électrique.....	42
5.4. Installation du câble vidéo.....	42
<b>6. Menu d'affichage à l'écran.....</b>	<b>43</b>
6.1. Ouverture du menu d'affichage à l'écran .....	43
6.2. Description du menu d'affichage à l'écran .....	43
<b>7. Maintenance et nettoyage .....</b>	<b>47</b>
7.1. Maintenance.....	47
7.2. Nettoyage.....	47
<b>8. Élimination .....</b>	<b>47</b>
<b>9. Caractéristiques techniques.....</b>	<b>48</b>

**1. Utilisation conforme**

Cette caméra convient tant au fonctionnement de jour que de nuit. Elle fournit des images vidéo en résolution Full-HD et le signal de sortie est disponible au format HD-TVI. Ceci permet d'utiliser des câbles coaxiaux classiques pour la transmission des signaux. Elle permet la vidéosurveillance en association avec un enregistreur. L'appareil a été conçu pour une utilisation à l'intérieur et à l'extérieur.

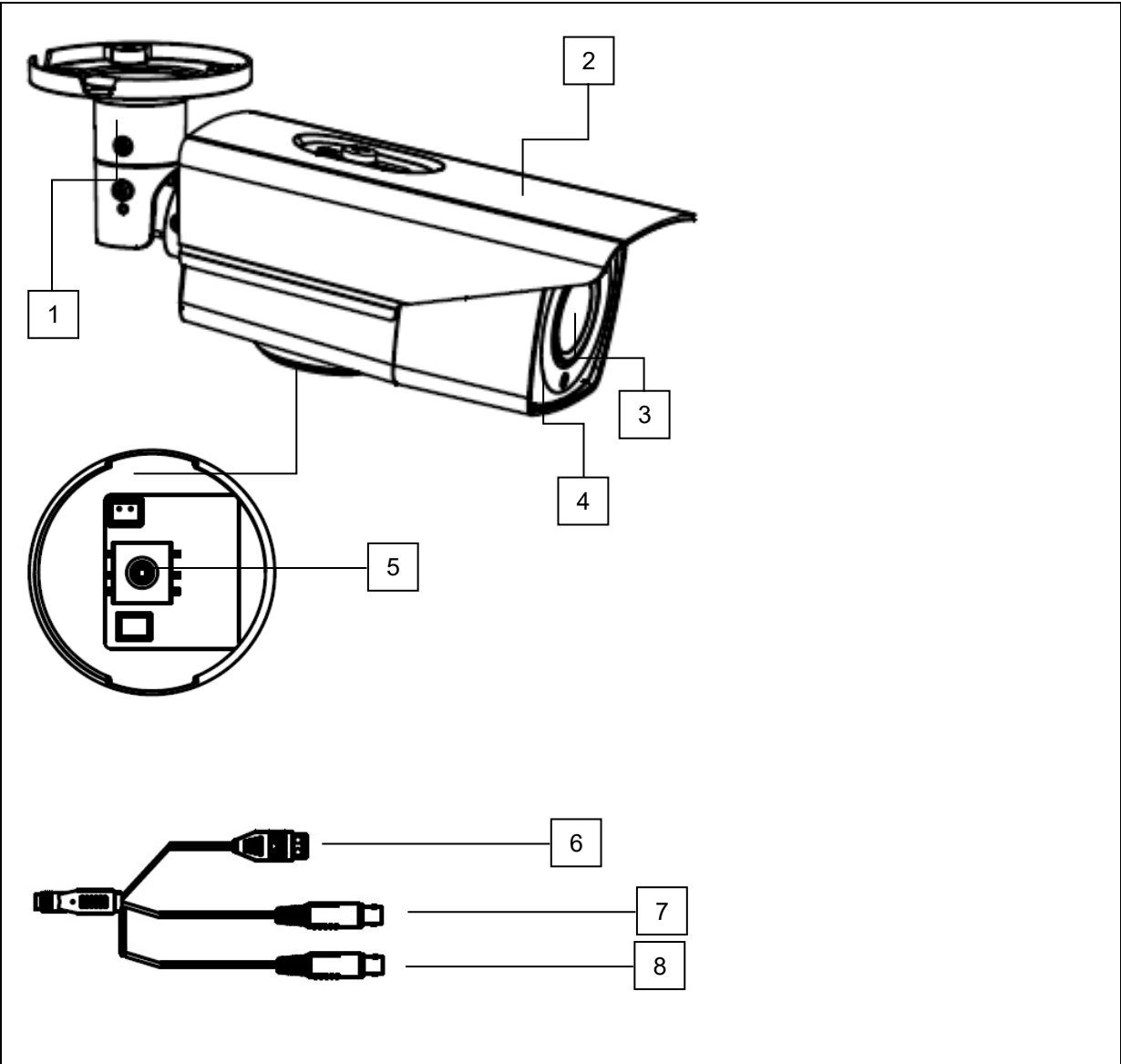
**2. Étendue de la livraison**

	
<p>HD-TVI Vario Tube pour l'extérieur</p>	<p>Consignes de sécurité</p>
	
<p>Outil d'installation</p>	<p>Gabarit de perçage</p>

**3. Caractéristiques et fonctions**

- Résolution 4K: 3840 x 2160 à 12.5 fps (HDCC68550)
- Transmission via l'infrastructure CCTV classique (jusqu'à 500 mètres via un câble RG59)
- Objectif motorisé à focale variable 2,8 à 12 mm
- LED IR pour vision nocturne
- DNR pour des images sans bruit
- Fonction True WDR permettant d'équilibrer les contrastes de l'image (120 dB)
- Boîtier résistant aux intempéries et support avec passe-câbles interne (IP67)
- Menu d'affichage à l'écran pour la configuration de la caméra (pilotage par DVR via un câble coaxial)

4. Description de la caméra



1	Support de caméra
2	Pare-soleil, décalable
3	Objectif
4	LED infrarouges
5	Manette de pilotage du menu d'affichage à l'écran avec zoom/mise au point
6	Raccordement électrique (2 broches), ne pas tenir compte de la polarité
7	Sortie vidéo HD-TVI (BNC, inscription "TVI")
8	Connexion supplémentaire pour une sortie vidéo (BNC, « CVBS »)

## 5. Montage/Installation

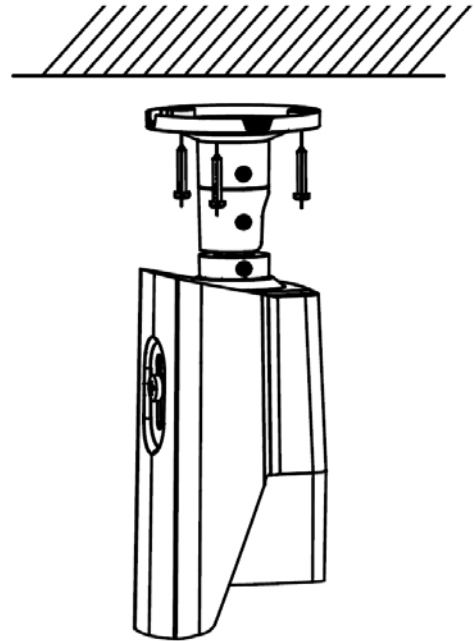
### 5.1. Montage de la caméra

**ATTENTION !**

Pendant le montage, la caméra doit être coupée de l'alimentation secteur.

Utilisez le gabarit de perçage fourni pour percer les trous de fixation. Pour le passage latéral des câbles, une ouverture est prévue dans la plaque de fond du support. Utilisez des chevilles et des vis adaptées au support pour fixer la caméra.

Les câbles peuvent être posés sur le côté ou dans le plafond/mur.



L'orientation de la caméra s'effectue à l'étape suivante. Pour cela, un écran de test analogique peut être branché à la caméra (uniquement à des fins d'essai). La connexion s'effectue au bas de la caméra soit avec le câble de raccordement de la caméra soit avec l'adaptateur fourni.



Après avoir orienté la caméra, resserrez les vis de fixation.




### 5.2. Orientation de la caméra

Le module caméra peut être orienté sur 3 axes.


#1 : Vis de fixation (pivotement, 360°)  
 #2 : Vis de fixation (inclinaison, 90°)  
 #3 : Vis de fixation (rotation, 360°)

Une fois l'orientation de la caméra terminée, vous pouvez effectuer le réglage du zoom et de la mise au point via la manette située sous la caméra ou via le pilotage par l'enregistreur numérique HD analogique.

 La portée IR dépend fortement des conditions ambiantes. Si l'environnement du champ de vision de la caméra est faiblement réfléchissant ou si aucun objet ne se trouve dans la portée max. de l'éclairage, l'image vidéo risque de ne pas être assez claire la nuit. L'image vidéo ne sera donc pas exploitable.

Par ailleurs, lors de l'installation de la caméra, assurez-vous qu'aucun objet ne se trouve à proximité immédiate du champ de vision de la caméra (par ex. une gouttière ou un mur). Il est possible que ces objets réfléchissent la lumière IR. Dans l'image vidéo, ceci se traduirait par des surexpositions circulaires dans le sens opposé de l'objet.


### 5.3. Alimentation électrique

 **ATTENTION !**  
 Avant de commencer l'installation, assurez-vous que l'alimentation électrique correspond bien à la tension nominale de la caméra.

Les caméras exigent une alimentation électrique 12 V CC ou 24 V CA. Ne pas tenir compte de la polarité de l'alimentation en courant continu !

### 5.4. Installation du câble vidéo

Pour transmettre le signal vidéo HD-TVI de la caméra à un enregistreur, un câble coaxial de type RG59 à connecteur BNC (mâle) doit être branché au connecteur « TVI ». La longueur du câble jusqu'au prochain appareil ne doit pas dépasser 500 m.

 Pour garantir la qualité parfaite de la transmission du signal HD-TVI, il est nécessaire que le câble ne soit ni coudé, ni écrasé, ni posé selon un rayon trop faible (rayon de courbure min. 6 cm).  
 Si le câble est endommagé ou devient poreux à cause de son ancienneté, ceci peut avoir des conséquences sur la qualité du signal et de l'image (par ex. formation d'ombre sur les contours).

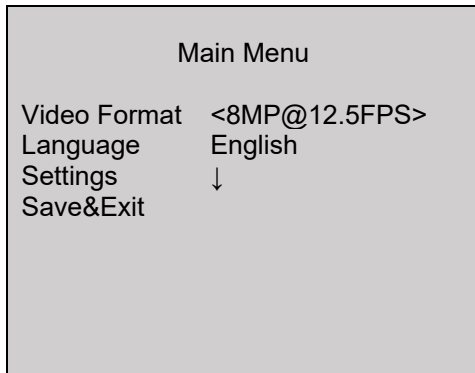
## 6. Menu d'affichage à l'écran

### 6.1. Ouverture du menu d'affichage à l'écran

Le menu d'affichage à l'écran de cette caméra est accessible via la manette se trouvant au bas ou via l'ABUS HD-TVI DVR. Pour cela, consultez le manuel d'utilisateur de l'ABUS HD-TVI DVR.

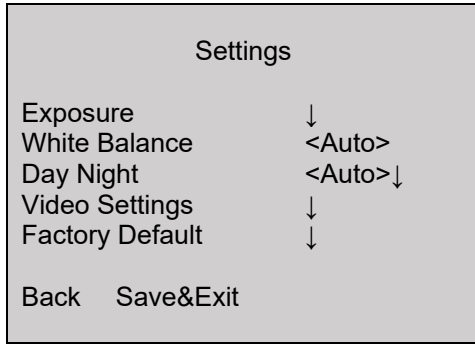
### 6.2. Description du menu d'affichage à l'écran

Appuyez sur le bouton de la commande du menu d'affichage à l'écran pour ouvrir le menu d'affichage à l'écran. Ce menu permet d'effectuer des réglages précis.



Fonction	Description
Video Format	Réglage de la résolution vidéo  Options : 8 mégapixels @ 15 images/s 8 mégapixels @ 12,5 images/s 5 mégapixels @ 20 images/s 4 mégapixels @ 25 images/s 4 mégapixels @ 30 images/s 2 mégapixels @ 25 images/s 2 mégapixels @ 30 images/s
Language	Réglage de la langue du menu affiché  Actuellement, le menu n'est disponible qu'en anglais pour ce modèle de caméra.
Settings	Réglages avancés de la caméra  Appuyez sur la touche ENTER pour ouvrir le menu des réglages avancés de la caméra.
Save&Exit	Enregistrer et quitter le menu

**MENU PRINCIPAL**



**Exposure**

Ce menu contient les réglages généraux de l'exposition. Il est utile si la caméra doit traiter des contrastes importants ou si elle exige des réglages spécifiques pour la vision nocturne.

Fonction	Description
Brightness	(1~10) : Réglage de la luminosité
Exposure Mode	Global : Réglage général automatique de l'exposition sans la fonction WDR BLC : Réglage automatique de l'exposition avec compensation de contre-jour (Back Light Compensation). La fonction BLC permet un meilleur rendu des images moyennement contrastées. WDR : Réglage automatique de l'exposition avec la fonction WDR (Wide Dynamic Range). La fonction WDR permet un meilleur rendu des images fortement contrastées. Cette fonction dispose également d'un réglage en 4 étapes pour s'adapter aux rapports de contraste donnés. HLC : Cette fonction réduit la surexposition aux sources lumineuses de forte intensité.
AGC	Contrôle automatique du gain. Plus le réglage est élevé, plus l'image vidéo est claire dans des conditions d'éclairage médiocres, mais les bruits d'image sont aussi plus importants.  Off : Désactivé Low : Faible Medium : Moyen High : Élevé
Slow Shutter	(Off~X4) : Réglage de l'exposition longue. Par une exposition plus longue de chaque image, l'image qui en résulte est plus claire. Le débit d'images diminue (plus l'exposition est longue, plus le débit d'images est faible) Off : désactivé X2 / X4 : exposition plus longue multipliée par le facteur x
Back	Retour à la page de menu précédente
Save&Exit	Enregistrer et quitter le menu

### White Balance

Ce menu permet de régler la balance des blancs.

Fonction	Description
Auto	Balance des blancs automatique
Manual	Balance des blancs manuelle  R Gain : Facteur de gain de la composante rouge de l'image B Gain : Facteur de gain de la composante bleue de l'image  Back : Retour à la page de menu précédente Save&Exit : Enregistrer et quitter le menu

### DAY NIGHT

Ce menu permet de régler la commutation jour/nuit.

Fonction	Description
Auto	Activation/Désactivation automatiques du mode jour ou nuit. Le capteur photo intégré commande la commutation selon l'intensité d'éclairage.  IR Light : On : LED IR actives en mode nuit OFF : LED IR inactives en mode nuit Smart IR : Fonction permettant la réduction de la surexposition de la lumière IR concernant les objets proches On : fonction activée Off : fonction désactivée D -> N Threshold (1-9) : Seuil de commutation du jour à la nuit N -> D Threshold (1-9) : Seuil de commutation de la nuit au jour Back : Retour à la page de menu précédente
Color	La caméra reste en mode couleur. Le filtre pivotant infrarouge reste devant l'objectif et les LED IR restent éteintes.
B&W	La caméra reste en mode noir/blanc. Le filtre pivotant infrarouge est retiré de l'objectif. Les LED IR sont automatiquement allumées et éteintes par le capteur photo.

### Video Settings

Ce menu permet d'effectuer des réglages généraux de l'image, comme le contraste ou l'inversion de l'image vidéo.

Fonction	Description
Contrast	(0~10) : Réglage du contraste de l'image
Sharpness	(0~10) : Cette fonction permet de modifier électroniquement la perception de la netteté de l'image.
Saturation	(0~10) : Saturation de l'image vidéo
3DNR	(0~10) : Réglage de la fonction d'élimination des bruits parasites. Plus la valeur est élevée, plus le logiciel élimine de bruits dans l'image vidéo.

Mirror	Inversion de l'image vidéo Off : Désactivé HV : Inversion de l'image horizontale et de l'image verticale (standard) V : Inversion de l'image verticale H : Inversion de l'image horizontale
Defog	(0-4) : Fonction permettant l'amélioration du contraste. Une valeur élevée augmente la sensibilité.
RETURN	Retour à la page de menu précédente

**Factory Default (Reset)**

Fonction	Description
Factory Default	Rétablissement des réglages par défaut de la caméra dans le menu principal  Ok : Confirmer la procédure Cancel : Interrompre la procédure

**Back**

Fonction	Description
Back	Retour à la page de menu précédente

**Save&Exit**

Fonction	Description
Save&Exit	Enregistrer tous les réglages et quitter le menu d'affichage à l'écran

## 7. Maintenance et nettoyage


### 7.1. Maintenance

Contrôlez régulièrement la sécurité technique du produit par ex., l'état du boîtier.

Si vous constatez que le produit ne peut plus être utilisé en toute sécurité, mettez-le hors service et empêchez une remise en service involontaire.


La sécurité d'utilisation du produit n'est plus garantie si

- l'appareil présente des dommages visibles ;
- l'appareil ne fonctionne plus.


	<p><b>Remarque :</b></p> <p>Le produit ne nécessite aucune maintenance de votre part. Aucune des pièces à l'intérieur de ce produit ne nécessite de maintenance ou de contrôle de votre part. N'ouvrez jamais le produit.</p>
---	---

### 7.2. Nettoyage

Nettoyez le produit avec un chiffon propre et sec. En cas d'encrassement plus important, humidifiez légèrement le chiffon avec de l'eau tiède.

	<p>Veillez à ce qu'aucun liquide ne pénètre à l'intérieur de l'appareil. N'utilisez pas de produits nettoyants chimiques, car cela risquerait d'endommager la surface du boîtier et de l'écran (décoloration).</p>
---	--

## 8. Élimination

	<p>Attention : la directive européenne 2002/96/CE régleme la reprise, le traitement et le recyclage des appareils électroniques usagés. Ce symbole signifie que, dans un souci de protection de l'environnement, l'appareil en fin de vie ne doit pas être éliminé avec les ordures ménagères ou industrielles, mais recyclé conformément aux dispositions légales en vigueur. Le recyclage de votre appareil usagé peut être assuré par les organismes officiels de collecte présents dans votre pays. Respectez les prescriptions locales pour l'élimination des matériaux. Vous obtiendrez de plus amples informations concernant la collecte (y compris pour les pays ne faisant pas partie de l'Union européenne) auprès des administrations locales. Le tri et le recyclage permettent de préserver les ressources naturelles et de respecter les règles de protection de la santé et de l'environnement.</p>
---	---

## 9. Caractéristiques techniques

Les caractéristiques techniques de chaque caméra sont disponibles sur [www.abus.com](http://www.abus.com) via la recherche de produit.



La portée IR dépend fortement des conditions ambiantes. Si l'environnement du champ de vision de la caméra est faiblement réfléchissant ou si aucun objet ne se trouve dans la portée max. de l'éclairage, l'image vidéo risque de ne pas être assez claire la nuit. L'image vidéo ne sera donc pas exploitable.

Par ailleurs, lors de l'installation de la caméra, assurez-vous qu'aucun objet ne se trouve à proximité immédiate du champ de vision de la caméra (par ex. une gouttière ou un mur). Il est possible que ces objets réfléchissent la lumière IR. Dans l'image vidéo, ceci se traduirait par des surexpositions circulaires dans le sens opposé de l'objet.

## HDCC68550



## Gebruikershandleiding

Versie 05/2018



*Nederlandse vertaling van de originele Duitse handleiding. Bewaren voor toekomstig gebruik!*



## Inleiding

Geachte klant,

Hartelijk dank voor de aankoop van dit product.

Het apparaat voldoet aan de eisen van de volgende EU-richtlijnen: EMC-richtlijn 2014/30/EU en RoHS-richtlijn 2011/65/EU.

Om deze toestand te behouden en een veilig gebruik te garanderen, dient u als gebruiker deze gebruikershandleiding in acht te nemen!

Lees de complete gebruikershandleiding door voordat u het product in gebruik neemt. Neem alle gebruiks- en veiligheidsinstructies in acht!

**Alle genoemde bedrijfs- en productnamen zijn handelsmerken van de betreffende eigenaren. Alle rechten voorbehouden.**

**Neem bij vragen contact op met uw installateur of speciaalzaak!**



### **Uitsluiting van aansprakelijkheid**




Deze gebruikershandleiding is met grote zorgvuldigheid opgesteld. Mocht u toch weglatingen of onnauwkeurigheden ontdekken, informeer ons dan schriftelijk hierover via het adres op de achterkant van de handleiding.

ABUS Security-Center GmbH & Co. KG aanvaardt geen enkele aansprakelijkheid voor technische en typografische fouten en behoudt zich het recht voor te allen tijde, zonder aankondiging vooraf, wijzigingen aan het product en in de gebruikershandleidingen door te voeren.



ABUS Security-Center is niet aansprakelijk of verantwoordelijk voor directe en indirecte gevolgschade die in verband met de uitrusting, de prestatie en het gebruik van dit product ontstaan.

Voor de inhoud van dit document wordt geen enkele garantie gegeven.

## Verklaring van symbolen

	Het symbool met de bliksemschicht in de driehoek wordt gebruikt als er gevaar voor de gezondheid bestaat, bijv. door een elektrische schok.
	Een driehoek met uitroepetekens wijst op belangrijke instructies in deze gebruikershandleiding die altijd in acht genomen moeten worden.
	Dit symbool wijst op bijzondere tips en instructies over de bediening.

## Belangrijke veiligheidsinstructies

	<b>Bij schade die door het niet in acht nemen van deze gebruikershandleiding wordt veroorzaakt, vervalt de aanspraak op garantie. Wij aanvaarden geen aansprakelijkheid voor gevolgschade!</b>
	<b>Wij aanvaarden geen aansprakelijkheid voor materiële schade of letselschade, die door onjuist gebruik of het niet in acht nemen van de veiligheidsinstructies is veroorzaakt. In deze gevallen vervalt ieder recht op garantie!</b>

**Geachte klant, de volgende veiligheids- en gevareninstructies dienen niet alleen ter bescherming van uw gezondheid, maar zijn ook bedoeld voor de bescherming van het apparaat. Lees de volgende punten aandachtig door:**

- Binnen in het product bevinden zich geen onderdelen die onderhouden moeten worden. Bovendien vervalt de vergunning (CE) en de garantie/vrijwaring door het demonteren.
- Het product kan al beschadigd raken door een val van slechts geringe hoogte.
- Monteer het product zo, dat direct zonlicht niet op de beeldopnemer van het apparaat kan vallen. Neem de montage-instructies in het betreffende hoofdstuk van deze gebruikershandleiding in acht.
- Het apparaat is voor het gebruik binnen en buiten (IP67) ontworpen.

Vermijd bij gebruik de volgende ongunstige omgevingsomstandigheden:

- Vocht of te hoge luchtvochtigheid
- extreme kou of hitte
- direct zonlicht
- stof of brandbare gassen, dampen of oplosmiddelen
- sterke trillingen
- sterke magneetvelden, bijvoorbeeld in de buurt van machines of luidsprekers.
- De camera mag niet op onstabiele oppervlakken worden geïnstalleerd.

Algemene veiligheidsinstructies:

- Laat het verpakkingsmateriaal niet onbeheerd achter! Plastic folie, plastic zakjes, stukken piepschuim e.d. kunnen gevaarlijk speelgoed zijn voor kinderen.
- De videobewakingscamera bevat kleine onderdelen die ingeslikt kunnen worden. Houd het apparaat daarom om veiligheidsredenen uit de buurt van kinderen.
- Steek geen voorwerpen door de openingen in het apparaat
- Gebruik alleen de hulpapparaten/hulpstukken die door de fabrikant zijn aangegeven. Sluit geen producten aan die niet compatibel zijn.
- Neem de veiligheidsinstructies en gebruikershandleidingen van de overige aangesloten apparaten in acht.
- Controleer het apparaat voor de ingebruikneming op beschadigingen. Mocht u beschadigingen ontdekken, neem het apparaat dan niet in gebruik!
- Houdt u zich aan de bedrijfsspanninggrenzen die in de technische gegevens staan vermeld. Hogere spanningen kunnen het apparaat beschadigen en uw veiligheid in gevaar brengen (elektrische schok).



### Veiligheidsinstructies

1. Voeding: Let op de op het typeplaatje aangegeven waarden voor de voedingsspanning en het stroomverbruik.
2. Overbelasting  
Vermijd overbelasting van stopcontacten, verlengkabels en adapters. Overbelasting kan leiden tot brand of een elektrische schok.
3. Reiniging  
Reinig het apparaat alleen met een vochtige doek zonder bijtende reinigingsmiddelen. Het apparaat daarvoor loskoppelen van het stroomnet.

### Waarschuwingen


Voor de eerste ingebruikneming dienen alle veiligheids- en bedieningsinstructies in acht te worden genomen!

1. Neem de volgende instructies in acht om schade aan netsnoeren en netstekkers te vermijden:
  - Als u het apparaat van het stroomnet loskoppelt, trek dan niet aan het netsnoer, maar aan de stekker.
  - Let op dat het netsnoer zo ver mogelijk van verwarmingsapparatuur verwijderd is om te verhinderen dat het kunststof omhulsel smelt.
2. Volg deze instructies op. Bij niet-naleving van de instructies kan er een elektrische schok optreden:
  - Open nooit de behuizing of de netstekkervoeding.
  - Steek geen metalen of licht ontvlambare voorwerpen in het apparaat.
  - Om beschadigingen door overspanning (bijv. onweer) te vermijden, dient u een overspanningsbeveiliging te gebruiken.
3. Koppel defecte apparaten direct los van het elektriciteitsnet en informeer uw speciaalzaak.

	Zorg er bij installatie in een bestaande videobewakingsinstallatie voor dat alle apparaten gescheiden zijn van net- en laagspanningsstroomkring.
	In geval van twijfel dient u de montage, installatie en bedrading niet zelf uit te voeren, maar aan een specialist over te laten. Ondeskundige en amateuristische werkzaamheden aan het elektriciteitsnet of aan de huisinstallaties zijn niet alleen gevaarlijk voor uzelf, maar ook voor anderen. Sluit de installaties zo op het stroomnet aan dat net- en laagspanningsstroomkringen altijd gescheiden verlopen en op geen enkele plaats met elkaar verbonden zijn of door een defect met elkaar verbonden kunnen worden.

### Uitpakken

Tijdens het uitpakken moet u het apparaat uiterst zorgvuldig behandelen.

	Bij een eventuele beschadiging van de originele verpakking moet u het apparaat eerst controleren. Als het apparaat is beschadigd, stuurt u het in de verpakking terug en informeert u de bezorgdienst.
---	--

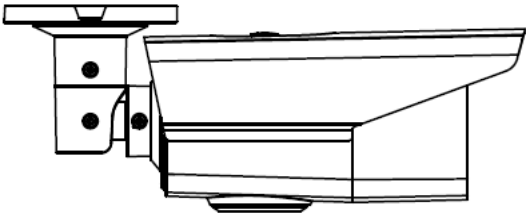



## Inhoudsopgave

<b>1. Beoogd gebruik</b> .....	<b>54</b>
<b>2. Inhoud van de levering</b> .....	<b>54</b>
<b>3. Kenmerken en functies</b> .....	<b>54</b>
<b>4. Beschrijving van de camera</b> .....	<b>55</b>
<b>5. Montage / installatie</b> .....	<b>56</b>
5.1. Camera monteren .....	56
5.2. Camera uitlijnen .....	57
5.3. Voeding .....	57
5.4. Videokabel aanbrengen .....	57
<b>6. Schermmenu</b> .....	<b>58</b>
6.1. Schermmenu (OSD) openen.....	58
6.2. Beschrijving schermmenu (OSD).....	58
<b>7. Onderhoud en reiniging</b> .....	<b>62</b>
7.1. Onderhoud .....	62
7.2. Reiniging .....	62
<b>8. Afdanken</b> .....	<b>62</b>
<b>9. Technische gegevens</b> .....	<b>63</b>

### 1. Beoogd gebruik

Deze camera is zowel geschikt voor gebruik overdag als 's nachts. De camera levert videobeelden in Full HD-resolutie en het uitgangssignaal is beschikbaar in HD TVI-formaat. Hiermee is het gebruik van conventionele coaxkabel voor de signaaloverdracht mogelijk. De camera dient voor de videobewaking in combinatie met een opnameapparaat. Het apparaat is voor het gebruik binnen en buiten ontworpen.

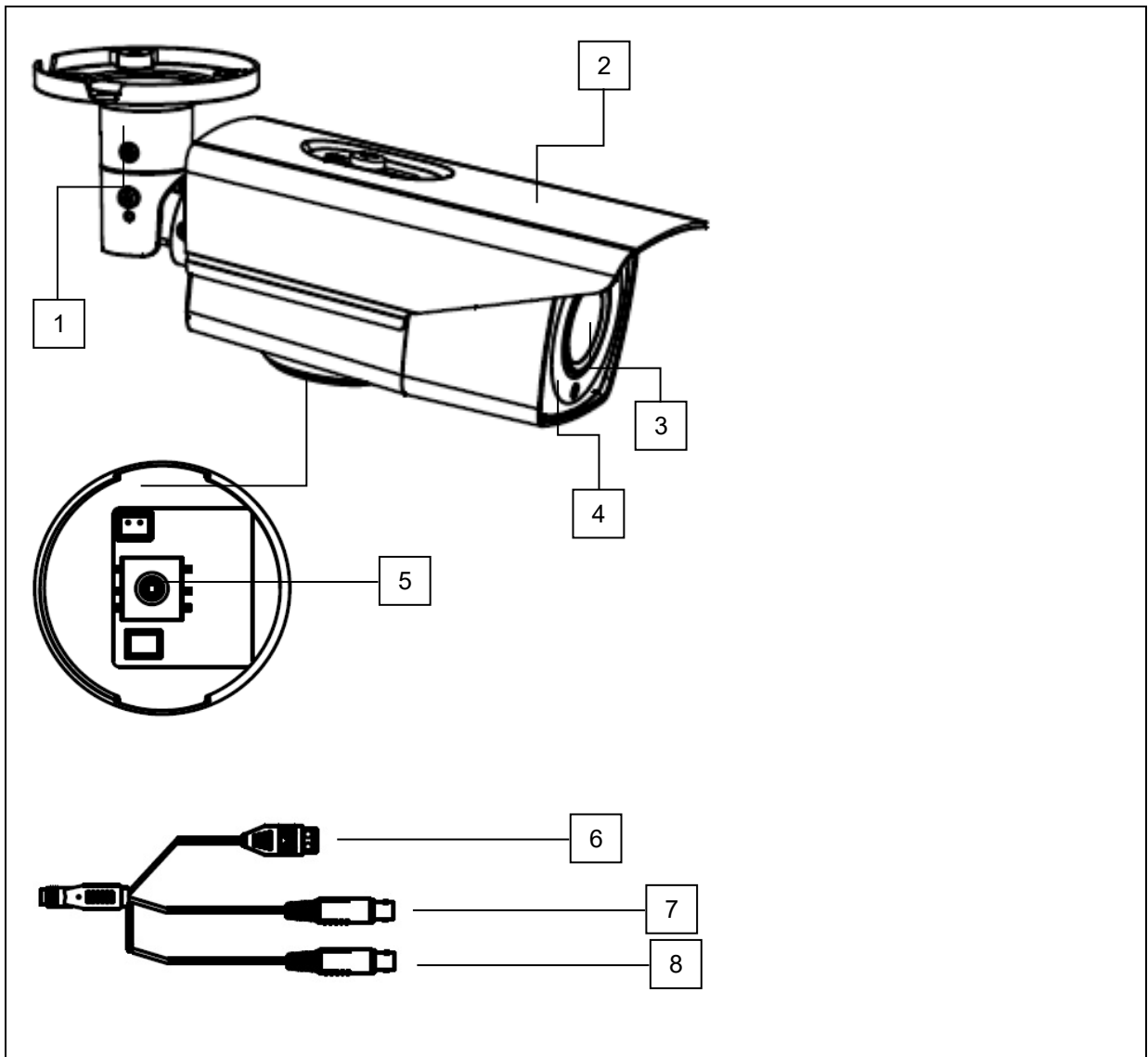
### 2. Inhoud van de levering

	
<p>Buiten HD-TVI Vario Tube</p>	<p>Veiligheidsinstructies</p>
	
<p>Installatiegereedschap</p>	<p>Boorsjabloon</p>

### 3. Kenmerken en functies

- 4K-resolutie: 3840 x 2160 @ 12.5 fps (HDCC68550)
- Overdracht via conventionele CCTV-infrastructuur (tot 500 meter via RG59-kabel)
- Motor Vario-lens 2.8 – 12 mm
- IR-leds voor nachtzicht
- DNR voor ruisvrije beelden
- True WDR-functie voor de vereffening van beeldcontrasten (120 dB)
- Weerbestendige camerabehuizing en houder met binnenliggende kabelgeleiding (IP67)
- On-screen-menu voor cameraconfiguratie (besturing via DVR via coaxkabel)


#### 4. Beschrijving van de camera



1	Camerasteun
2	Zonnedak, verschuifbaar
3	Lens
4	Infrarood-led's
5	Joystick voor de besturing van het schermmenu (OSD) incl. zoom/focus
6	Spanningsaansluiting (2-pins), er hoeft geen rekening te worden gehouden met de polariteit
7	HD TVI-video-uitgang (BNC, opdruk 'TVI')
8	Extra aansluiting voor analoge video-uitgang (BNC, "CVBS)

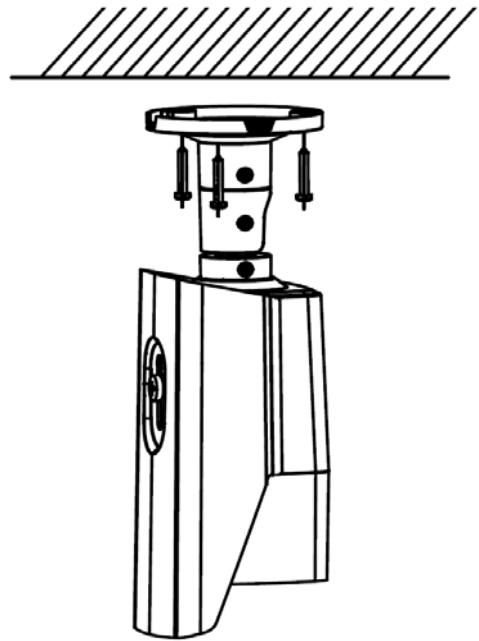
## 5. Montage / installatie

### 5.1. Camera monteren


	<p><b>LET OP!</b> Tijdens de montage moet de camera van de netspanning zijn losgekoppeld.</p>
---	---

Gebruik de bijgevoegde boorsjabloon voor het boren van de bevestigingsgaten. Voor een zijdelingse bedrading is in de onderplaat van de steun een opening aangebracht. Gebruik voor de ondergrond geschikte pluggen, en bouten voor het vastzetten van de camera.

De kabels kunnen aan de zijkant of verborgen in het plafond of de wand gelegd worden.

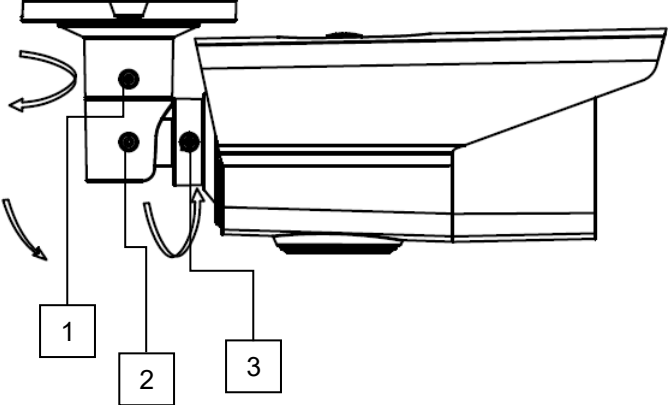


Nu kan de camera worden ingesteld, zoals beschreven in de volgende trap. Daarbij kan een analoge testmonitor op de camera worden aangesloten (alleen voor testdoeleinden). De aansluiting vindt ofwel plaats op de aansluitkabel van de camera of via een meegeleverde adapter aan de onderkant van de camera.

 Draai na het afstellen van de camera de borgschroeven weer vast.


### 5.2. Camera uitlijnen

De cameramodule kan in 3 assen ingesteld worden.




#1: Borgschroef (zwenken, 360°)  
 #2: Borgschroef (kantelen, 90°)  
 #3: Borgschroef (rotatie, 360°)

Na het afstellen van de camera worden zoom en focus ingesteld met de joystick aan de onderzijde van de camera of met de besturing via de Analoog HD Digitale Recorder.

 De IR-reikwijdte is sterk afhankelijk van omgevingsfactoren. Als de omgeving in het gezichtsveld van de camera slecht reflecterend is of als er zich geen object in het maximale belichtingsbereik bevindt, kan de helderheid van het videobeeld in de nacht te laag zijn. Dit heeft een slechte bruikbaarheid van het videobeeld tot gevolg.

Bovendien moet er bij de installatie van de camera op worden gelet dat er zich in de directe omgeving van het gezichtsveld van de camera geen objecten bevinden (bijvoorbeeld dakgoot of muur). In dat geval kan het IR-licht reflecteren in deze objecten. Dat veroorzaakt ringvormige overgangen in de tegenovergestelde richting van het object.


### 5.3. Voeding

 **LET OP!**  
 Voordat u aan de installatie begint, controleert u of de voedingsspanning en de nominale spanning van de camera overeenkomen.

De camera's worden gevoed met 12VDC- of 24VAC-voedingsspanning. De polariteit van de gelijkspanning hoeft niet in acht te worden genomen!

### 5.4. Videokabel aanbrengen

Om het HD-TVI-videosignaal van de camera naar een recorder te sturen, moet een coaxkabel van het type RG59 met BNC-stekker (male, man) op de aansluiting met de opdruk 'TVI' worden aangesloten. De kabellengte tot het volgende apparaat mag niet langer zijn dan 500 meter.

 Voor een optimale kwaliteit van de overdracht van het HD TVI-signaal is het nodig dat de kabel op geen enkel punt geknikt, geklemd of in een te kleine radius wordt gelegd. (min. buigradius 6 cm).  
 Als de kabel beschadigd of door het verouderingsproces poreus is geworden, kan dat ook gevolgen hebben voor de signaal- of beeldkwaliteit (bijvoorbeeld schaduwvorming om randen).



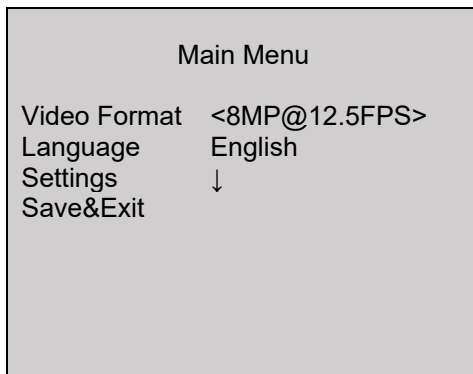
## 6. Schermmenu

### 6.1. Schermmenu (OSD) openen

Het schermmenu (OSD, on-screen-display) van deze camera kan ofwel met de joystick aan de onderkant of via de ABUS HD-TVI DVR worden geopend. Lees daarvoor de gebruikershandleiding van de ABUS HD-TVI DVR.

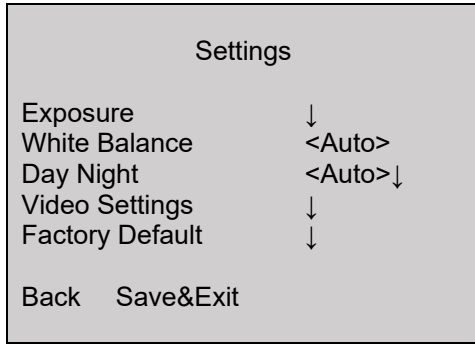
### 6.2. Beschrijving schermmenu (OSD)

Door op de toets voor het OSD-menu Besturing te drukken opent u het OSD-schermmenu. Via dit schermmenu kunnen gedetailleerde instellingen worden aangepast.



Functie	Beschrijving
Video Format	Instelling voor de videoresolutie  Opties: 8 megapixels @ 15 beelden/s 8 megapixels @ 12.5 beelden/s 5 megapixels @ 20 beelden/s 4 megapixels @ 25 beelden/s 4 megapixels @ 30 beelden/s 2 megapixels @ 25 beelden/s 2 megapixels @ 30 beelden/s
Language	Instelling van de taal waarin de schermmenu's worden weergegeven  Momenteel is voor dit cameramodel alleen de menutaal Engels beschikbaar.
Settings	Uitgebreide camera-instellingen  Druk op de ENTER-toets om het menu met de uitgebreide camera-instellingen op te roepen.
Save&Exit	Opslaan en verlaten van het menu

**HOOFDMENU**



**Exposure**

In dit menupunt worden algemene belichtingsinstellingen aangepast, bijvoorbeeld of de camera hoge contrasten verwerken moet of dat de camera speciale instellingen voor nachtzicht nodig heeft.

Functie	Beschrijving
Brightness	(1~10): Instelling beeldhelderheid
Exposure Mode	Global: Algemene automatische belichtingsinstelling zonder WDR-functie BLC: Automatische belichtingsinstelling met tegenlichtcompensatie (Back Light Compensation). De BLC-functie verbetert de beeldweergave bij gemiddelde beeldcontrasten. WDR: Automatische belichtingsinstelling met WDR-functie (Wide Dynamic Range). De WDR-functie wordt gebruikt om de weergave van hoge beeldcontrasten te verbeteren. Deze functie beschikt bovendien over een 4-traps instelling voor de aanpassing aan de gegeven contrastverhoudingen. HLC: Deze functie reduceert overstraling rondom zeer lichte lichtbronnen.
AGC	Automatische versterkingsregeling. Hoe hoger de instelling, hoe helderder het videobeeld wordt weergegeven bij lage belichting, de beeldruis wordt echter ook hoger.  Off: Gedeactiveerd Low: Laag Medium: Gemiddeld High: Hoog
Slow shutter	(Off~X4): Instelling van de lange belichtingstijd. Door een langere belichting van ieder afzonderlijk beeld verschijnt het daaruit resulterende beeld helderder. Dit heeft een lagere beeldfrequentie tot gevolg (hoe langer de belichtingstijd, hoe lager de beeldfrequentie) Off: gedeactiveerd X2/X4: Met factor x langere belichting
Back	Terug naar vorige menupagina
Save&Exit	Opslaan en verlaten van het menu

### White Balance

In dit menupunt worden instellingen voor de witbalans aangepast.

Functie	Beschrijving
Auto	Automatische witbalans
Manual	Handmatige witbalans  R Gain: Versterkingsfactor voor het roodaandeel in het beeld B Gain: Versterkingsfactor voor het blauwaandeel in het beeld  Back: Terug naar vorige menupagina Save&Exit: Opslaan en verlaten van het menu

### DAY NIGHT

In dit menupunt wordt de modus voor de dag-/nachtschakeling ingesteld.

Functie	Beschrijving
Auto	Automatische activering/deactivering van de dag- of nachtmodus. De geïntegreerde lichtsensoren sturen de omschakeling afhankelijk van verlichtingssterkte.  IR Light: On: IR-LED's in nachtmodus actief Off: IR-LED's in nachtmodus niet-actief Smart IR: Functies voor de reductie van overstraling van het IR-licht bij dichtbij gelegen objecten On: Functie actief Off: functie inactief D->N Threshold (1-9): Omschakeldrempel van dag- naar nachtmodus N->D Threshold (1-9): Omschakeldrempels van nacht- naar dagmodus Back: Terug naar vorige menupagina
Color	De camera blijft altijd in kleurenmodus staan. Het infrarood-draaifilter blijft altijd vóór het objectief en de IR-LED's zijn altijd uit.
B&W	De camera blijft altijd in zwart/wit-modus staan. Het zwenkfilter is permanent gescheiden van het objectief. De IR-LED's worden automatisch door de lichtsensoren in- en uitgeschakeld.

### Video Settings

In dit menupunt worden algemene beeldinstellingen zoals contrast of spiegeling van het videobeeld aangepast.

Functie	Beschrijving
Contrast	(0~10): Instellingen voor het beeldcontrast
Sharpness	(0~10): Met deze functie kan elektronisch de waarneming van de beeldscherpte worden gewijzigd.
Saturation	(0~10): Verzadiging van het videobeeld
3DNR	(0~10): Instelling van de ruisonderdrukking. Hoe hoger de waarde, hoe meer ruis softwaretechnisch uit het

	videobeeld wordt verwijderd.
Mirror	Spiegeling van het videobeeld  Off: Gedeactiveerd HV: Horizontale en verticale beeldspiegeling (standaard) V: Verticale beeldspiegeling H: Horizontale beeldspiegeling
Defog	(0-4): Functie voor de verbetering van de contrastweergave. Een hoge waarde verhoogt de beeldruis.
RETURN	Terug naar vorige menupagina

**Factory Default (Reset)**

Functie	Beschrijving
Factory Default	Resetten van alle camera-instellingen in het hoofdmenu op de fabrieksinstellingen  Ok: Proces bevestigen Cancel: Proces onderbreken

**Back**

Functie	Beschrijving
Back	Terug naar vorige menupagina

**Save&Exit**

Functie	Beschrijving
Save&Exit	Opslaan van alle instellingen en verlaten van het OSD-menu

## 7. Onderhoud en reiniging


### 7.1. Onderhoud

Controleer regelmatig de technische veiligheid van het product, bijvoorbeeld beschadiging van de behuizing.

Als aangenomen moet worden dat een veilig gebruik niet meer mogelijk is, moet het product buiten werking gesteld worden en beveiligd worden tegen onbedoeld gebruik.


Er moet worden aangenomen dat een veilig gebruik niet meer mogelijk is, als

- het apparaat zichtbare beschadigingen heeft,
- het apparaat niet meer functioneert


	<p><b>Neem het volgende in acht:</b></p> <p>Het product is voor u onderhoudsvrij. Er bevinden zich voor u geen te controleren of te onderhouden componenten binnen in het product. Open het product dus nooit.</p>
---	--

### 7.2. Reiniging

Reinig het product met een schone, droge doek. Bij sterkere vervuiling kan de doek met een beetje lauwwater bevochtigd worden.


	<p>Let op dat er geen vocht in het apparaat binnendringt.</p> <p>Gebruik geen chemische reinigingsmiddelen, omdat hierdoor het oppervlak van de behuizing en het beeldscherm beschadigd kunnen raken (verkleuringen).</p>
---	---

## 8. Afdanken

	<p>Let op: De EU-richtlijn 2002/96/EG regelt de correcte terugname, behandeling en recycling van gebruikte elektronische apparaten. Dit symbool betekent dat in het belang van de milieubescherming het apparaat aan het einde van zijn levensduur conform de geldende wettelijke voorschriften en gescheiden van het huishoudelijk afval of het bedrijfsafval moet worden afgevoerd. Het af te danken apparaat kan via de officiële inzamelpunten in uw land worden afgevoerd. Volg de ter plaatse geldende voorschriften op bij de afvoer van materialen. Gedetailleerde informatie over het terugnemen krijgt u bij de lokale autoriteiten (ook in landen, die niet zijn aangesloten bij de Europese Unie). Door het gescheiden inzamelen en recyclen worden de natuurlijke hulpbronnen ontzien en wordt ervoor gezorgd dat bij de recycling van het product alle bepalingen voor de bescherming van gezondheid en milieu in acht genomen worden.</p>
---	--

## 9. Technische gegevens

De technische gegevens van de individuele camera's zijn beschikbaar op [www.abus.com](http://www.abus.com) via de productzoekfunctie.

	<p>De IR-reikwijdte is sterk afhankelijk van omgevingsfactoren. Als de omgeving in het gezichtsveld van de camera slecht reflecterend is of als er zich geen object in het maximale belichtingsbereik bevindt, kan de helderheid van het videobeeld in de nacht te laag zijn. Dit heeft een slechte bruikbaarheid van het videobeeld tot gevolg.</p> <p>Bovendien moet er bij de installatie van de camera op worden gelet dat er zich in de directe omgeving van het gezichtsveld van de camera geen objecten bevinden (bijvoorbeeld dakgoot of muur). In dat geval kan het IR-licht reflecteren in deze objecten. Dat veroorzaakt ringvormige overgangen in de tegenovergestelde richting van het object.</p>
---	---

## HDCC68550



## Betjeningsvejledning

Version 05/2018



*Dansk oversættelse af den originale tyske betjeningsvejledning. Opbevares til fremtidig anvendelse!*

## Indledning

Kære kunde

Tak, fordi du har valgt at købe dette produkt.

Udstyret opfylder kravene i følgende EU-direktiver: EMC-direktiv 2014/30/EU samt RoHS-direktiv 2011/65/EU.

For at kunne bibeholde denne tilstand og sikre en ufarlig drift skal du som bruger følge denne betjeningsvejledning!

Læs hele betjeningsvejledningen igennem før idriftsættelsen af produktet, og overhold alle betjenings- og sikkerhedshenvisninger!

**Alle indeholdte firmanavne og produktbetegnelser er varemærker, der tilhører den pågældende ejer. Alle rettigheder forbeholdes.**

**I tilfælde af spørgsmål bedes du henvende dig til din installatør eller forhandler!**



### Ansvarsfritagelse




Denne betjeningsvejledning er udarbejdet meget omhyggeligt. Hvis du alligevel finder udeladelser eller unøjagtigheder, bedes du meddele os dette på adressen, der er anført på bagsiden af håndbogen. ABUS Security-Center GmbH & Co. KG påtager sig intet ansvar for tekniske og typografiske fejl og forbeholder sig retten til på ethvert tidspunkt uden forudgående varsel at ændre produktet og betjeningsvejledningerne.

ABUS Security-Center er ikke ansvarlig for direkte og indirekte følgeskader, der opstår i forbindelse med dette produkts udstyr, funktion og anvendelse.



Der gælder ingen garanti for indholdet i dette dokument.



## Symbolforklaring

	<b>Symbolet med lynet i trekanten anvendes, når der er fare for helbredet, f.eks. på grund af elektrisk stød.</b>
	<b>Et udråbstegn, der befinder sig i trekanten, gør opmærksom på vigtige henvisninger i betjeningsvejledningen, som ubetinget skal overholdes.</b>
	<b>Dette symbol vises, når du skal have særlige tips og henvisninger vedr. betjeningen.</b>

## Vigtige sikkerhedshenvisninger

	<b>Ved skader, der skyldes manglende overholdelse af denne betjeningsvejledning, bortfalder garantien. Vi påtager os intet ansvar for følgeskader!</b>
	<b>Vi påtager os intet ansvar i forbindelse med materielle skader og/eller personskader, der skyldes ukorrekt håndtering eller manglende overholdelse af sikkerhedshenvisningerne. I sådanne tilfælde bortfalder enhver form for garanti!</b>

**Kære kunde. Følgende sikkerheds- og farehenvisninger anvendes ikke kun til at beskytte dig, men også til at beskytte udstyret. Læs følgende punkter grundigt igennem:**

- Der er ingen dele inde i produktet, der skal vedligeholdes. Derudover bortfalder godkendelsen (CE) og garantien/reklamationsretten, hvis produktet åbnes/skilles ad.
- Produktet kan blive beskadiget, hvis det falder ned fra selv en lav højde.
- Monter produktet, så udstyrets billedoptager ikke udsættes for direkte sollys. Vær opmærksom på monteringshenvisningerne i det pågældende kapitel i denne betjeningsvejledning.
- Udstyret er udviklet til anvendelse indendørs og udendørs (IP67).

Undgå følgende ugunstige omgivelsesbetingelser ved drift:

- Væde eller for høj luftfugtighed
- Ekstrem kulde eller varme
- Direkte sollys
- Støv eller brændbare gasser, dampe eller opløsningsmidler
- Kraftige vibrationer
- Kraftige magnetfelter f.eks. i nærheden af maskiner eller højttalere.
- Kameraet må ikke installeres på ustabile flader.

Generelle sikkerhedshenvisninger:

- Lad ikke emballage ligge og flyde! Plastikfolier/-poser, styropordele osv. kan blive til farligt legetøj for børn.
- Videoovervågningskameraet må af sikkerhedsmæssige årsager ikke komme i hænderne på små børn på grund af smådele, der kan sluges.
- Før ikke genstande gennem åbningerne ind i udstyrets indre
- Anvend kun det ekstraudstyr/de tilbehørsdele, der er anført af producenten. Tilslut ikke produkter, der ikke er kompatible.
- Overhold sikkerhedshenvisninger og betjeningsvejledninger for andet tilsluttet udstyr.
- Kontrollér udstyret for skader før idriftsættelsen. Tag ikke udstyret i drift, hvis det er beskadiget!
- Overhold grænserne for driftsspændingen, der er anført i de tekniske data. Højere spændinger kan ødelægge udstyret og bringe din sikkerhed i fare (elektrisk stød).



## Sikkerhedsanvisninger

1. Strømforsyning: Vær opmærksom på oplysningerne, der står på typeskiltet, hvad angår forsyningsspænding og strømforbrug.
2. Overbelastning  
Undgå at overbelaste stikdåser, forlængerledninger og adaptere, da dette kan medføre brand eller elektrisk stød.
3. Rengøring  
Rengør kun udstyret med en fugtig klud uden stærke rengøringsmidler.  
Udstyret skal i den forbindelse kobles fra nettet.

## Advarsler


Før den første idriftsættelse skal alle sikkerheds- og betjeningshenvvisninger læses!

1. Overhold følgende henvisninger for at undgå skader på netkabel og netstik:
  - Træk ikke i netkablet, når udstyret kobles fra nettet, men tag fat i stikket.
  - Sørg for, at netkablet er så langt som muligt fra varmeapparater for at forhindre, at plastbeklædningen smelter.
2. Følg disse anvisninger. Hvis de ikke overholdes, kan det medføre elektrisk stød:
  - Undlad at åbne huset eller strømforsyningen.
  - Stik ikke metalliske eller brandfarlige genstande ind i udstyrets indre.
  - Anvend en overspændingsbeskyttelse for at undgå skader på grund af overspænding (f.eks. tordenvejr).
3. Afbryd defekt udstyr fra strømnettet med det samme, og informér forhandleren.

	Sørg ved installation i et eksisterende videoovervågningsanlæg for, at alt udstyr er koblet fra net- og lavspændingsstrømkredsen.
	Foretag ikke selv montering, installation og kabelføring, hvis du er i tvivl, men overlad det til en fagmand. Ukorrekt og uprofessionelt arbejde på strømnettet eller på husets installationer er ikke kun en fare for dig selv, men også for andre personer. Træk installationernes kabler, så net- og lavspændingskredse altid forløber adskilt og ikke er forbundet med hinanden på noget sted eller kan forbindes på grund af en defekt.

## Udpakning

Håndtér udstyret meget forsigtigt, når du pakker det ud.

	Start med at kontrollere udstyret, hvis den originale emballage er beskadiget. Hvis udstyret er beskadiget, skal du sende det tilbage sammen med emballagen og informere transportfirmaet.
---	--

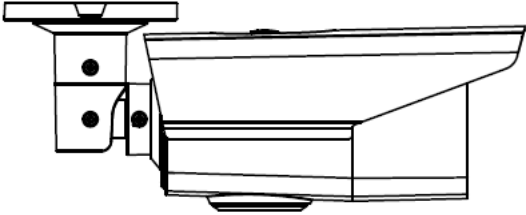



**Indholdsfortegnelse**

<b>1. Korrekt anvendelse .....</b>	<b>69</b>
<b>2. Indhold i kassen.....</b>	<b>69</b>
<b>3. Særlige kendetegn og funktioner.....</b>	<b>69</b>
<b>4. Beskrivelse af kameraet.....</b>	<b>70</b>
<b>5. Montage / installation .....</b>	<b>71</b>
5.1. Montering af kameraet .....	71
5.2. Justering af kameraet.....	72
5.3. Strømforsyning.....	72
5.4. Placering af videokablet.....	72
<b>6. Skærmmenu .....</b>	<b>73</b>
6.1. Åbning af skærmmenuen (OSD).....	73
6.2. Beskrivelse af skærmmenuen (OSD).....	73
<b>7. Vedligeholdelse og rengøring .....</b>	<b>77</b>
7.1. Vedligeholdelse.....	77
7.2. Rengøring .....	77
<b>8. Bortskaffelse .....</b>	<b>77</b>
<b>9. Tekniske data .....</b>	<b>78</b>

## 1. Korrekt anvendelse

Kameraet er egnet både til dag- og natfunktion. Det leverer videobilleder i full-HD-opløsning, og udgangssignalet findes i HD-TVI-format. Dermed er det muligt at bruge standardkoaxialkabler til signaloverførslen. Det anvendes til videoovervågning i forbindelse med optagelsesudstyr. Udstyret er udviklet til anvendelse indendørs og udendørs.

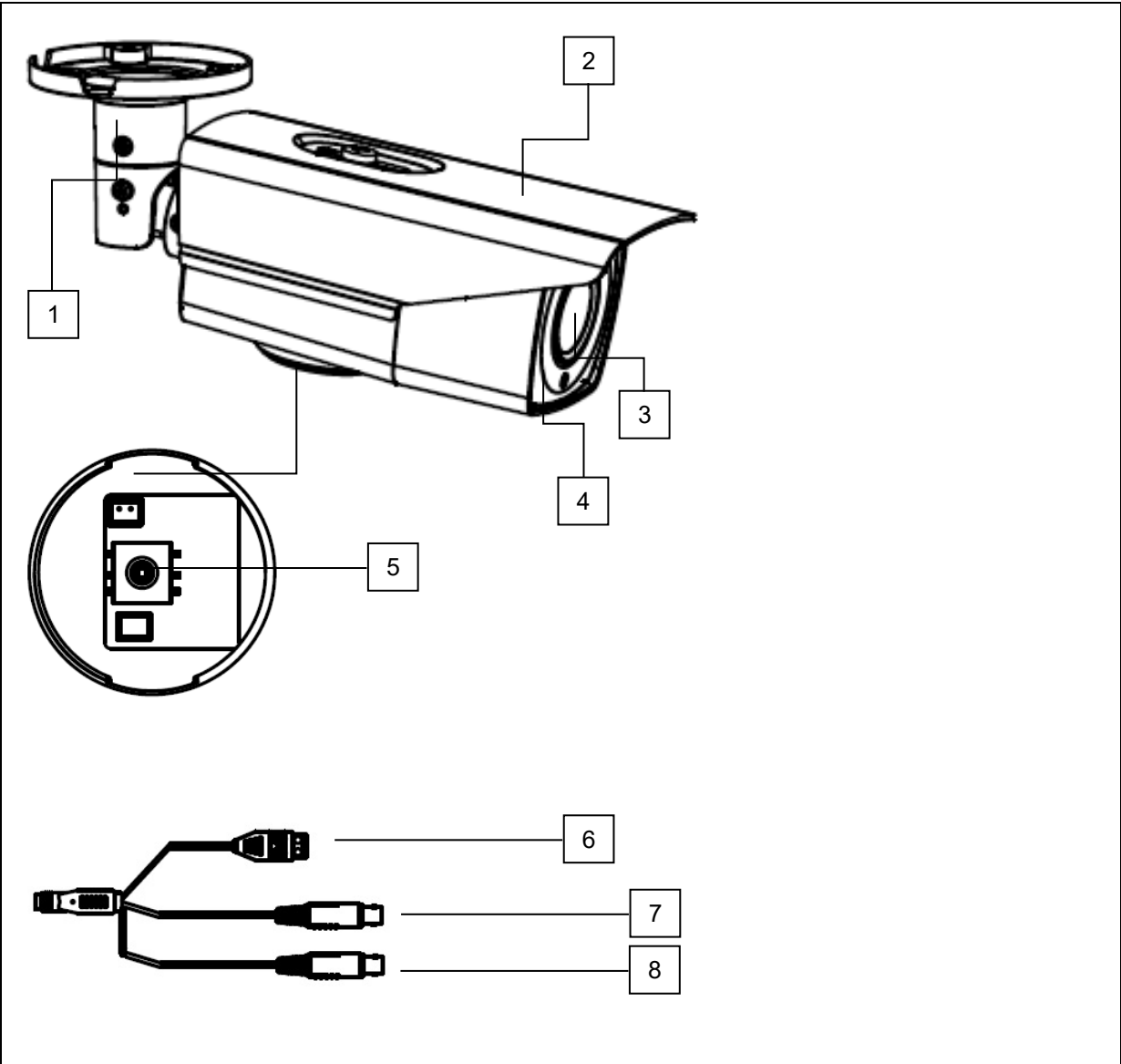
## 2. Indhold i kassen

	
<p>Udendørs HD-TVI Vario-tube</p>	<p>Sikkerhedsanvisninger</p>
	
<p>Installationsværktøj</p>	<p>Boreskabelon</p>

## 3. Særlige kendetegn og funktioner

- 4K-opløsning: 3840 x 2160 @ 12.5 fps (HDCC68550)
- Overførsel via almindelig CCTV-infrastruktur (op til 500 meter via et RG59-kabel)
- Motor Vario-objektiv 2,8 - 12 mm
- IR-LED'er til natsigt
- DNR til støjfrie billeder
- True WDR-funktion til udligning af billedkontraster (120 dB)
- Vejrbeskyttet kamerahus og beslag med indvendig kabelføring (IP67)
- On-Screen-Menu til kamerakonfiguration (styring med DVR via koaxialkabel)

4. Beskrivelse af kameraet



1	Kameraholder
2	Soltag, kan forskydes
3	Objektiv
4	Infrarøde LED'er
5	Joystick til styring af skærmmenuen (OSD) inkl. zoom/fokus
6	Spændingstilslutning (2-bens), polariteten skal ikke overholdes
7	HD-TVI-videoudgang (BNC, påtrykt "TVI")
8	Ekstra tilslutning til en videoudgang (BNC, "CVBS")

## 5. Montage / installation

### 5.1. Montering af kameraet

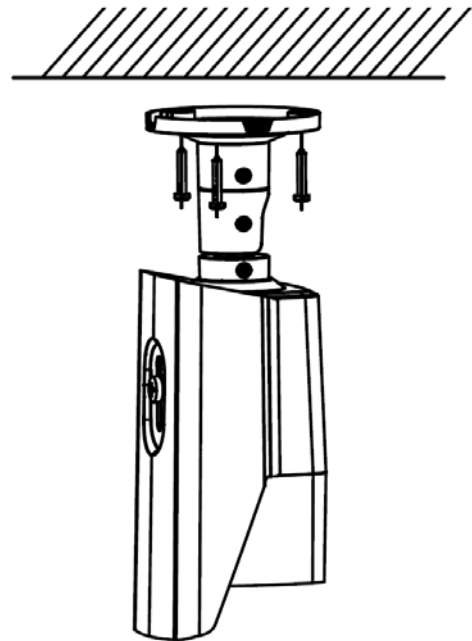


**VIGTIGT!**

Under monteringen skal kameraet være afbrudt fra netspændingen.

Brug den vedlagte boreskabelon til at bore fastgørelseshullerne. Hvis kablet trækkes i siden, findes der en åbning på holderbundpladen. Når kameraet skal fastgøres, skal der bruges dyvler og skruer, der egner sig til underlaget.

Kablet kan enten trækkes i siden eller skjult i loftet eller væggen.



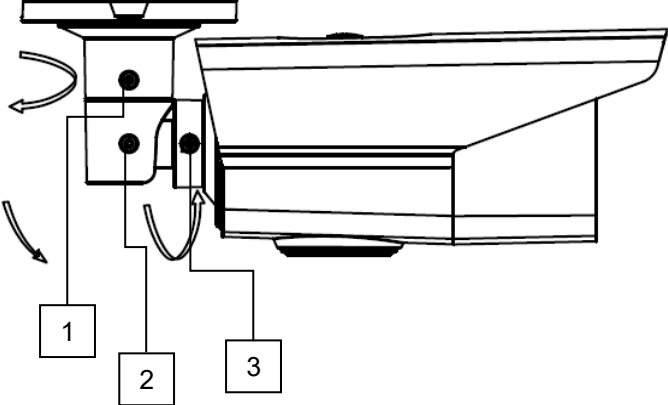
Nu kan indstillingen af kameraet, som beskrevet i de følgende trin, foretages. Her kan der tilsluttes en analog testmonitor til kameraet (kun til testformål). Tilslutningen sker enten på kameraets tilslutningskabel eller via en medfølgende adapter på undersiden af kameraet.



Stram atter skruen, når kameraet er indstillet.


## 5.2. Justering af kameraet

Kameramodulet kan indstilles i 3 akser.




#1: Fastgørelsesskrue (panorering, 360°)  
 #2: Fastgørelsesskrue (tilt, 90°)  
 #3: Fastgørelsesskrue (rotation, 360°)

Når kameraet er indstillet, skal zoom og fokus indstilles via joysticket på undersiden af kameraet eller via styringen på den analoge HD digitaloptager.

 IR-rækkevidden afhænger af omgivelserne. Hvis omgivelserne reflekteres dårligt i kameraets synsfelt, eller der ikke findes noget objekt inden for den maksimale belysningsrækkevidde, kan lysstyrken i videobilledet være for lav om natten. Dette betyder, at det kan være svært at bruge videobilledet.

Når kameraet installeres, skal du desuden sikre, at der ikke er nogen genstande i umiddelbar nærhed (f.eks. tagrende eller mur) i kameraets synsfelt. Der kan i så fald forekomme refleksioner af IR-lyset fra disse genstande. Virkningerne i videobilledet vil være ringformede overblændinger i den modsatte retning af genstanden.


## 5.3. Strømforsyning

 **VIGTIGT!**  
 Før du begynder installationen, skal du sikre, at forsyningsspændingen og kameraets nominelle spænding stemmer overens.

Kameraerne kræver en 12 VDC eller 24 VAC spændingsforsyning. Jævnspændingens polaritet skal ikke overholdes!

## 5.4. Placering af videokablet

For at overføre kameraets HD-TVI-videosignal til en optager skal der tilsluttes et koaksialkabel af typen RG59 med et BNC-stik (hanstik) til tilslutningen, hvor der er påtrykt "TVI". Kabellængden til det næste udstyr må ikke overstige 500 meter.

 For at sikre at overførslen af HD-TVI-signalet har en optimal kvalitet, må kablet ikke knækkes, klemmes eller lægges i en for lav radius (min. bøjeradius 6 cm). Hvis kablet er beskadiget eller er blevet porøst på grund af alder, kan dette ligeledes påvirke signal- og billedkvalitet (f.eks. skyggedannelse ved kanter).

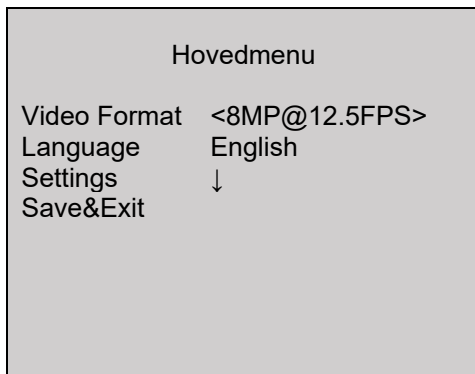
## 6. Skærmmenu

### 6.1. Åbning af skærmmenuen (OSD)

Skærmmenuen (OSD, On-Screen-Display) på dette kamera kan enten åbnes med joysticket, der sidder på undersiden, eller via ABUS HD-TVI DVR. Læs i denne forbindelse betjeningsvejledningen til ABUS HD-TVI DVR.

### 6.2. Beskrivelse af skærmmenuen (OSD)

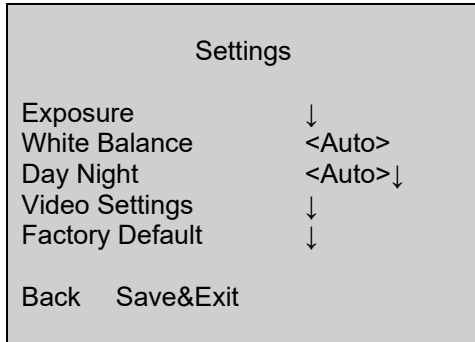
Hvis du trykker på tasten til OSD-styringen, åbnes OSD-skærmmenuen. Der kan foretages detaljerede indstillinger via denne skærmmenu.



Funktion	Beskrivelse
Video Format	Indstilling af videoopløsningen  Indstillinger: 8 megapixel @ 15 billeder/s 8 megapixel @ 12,5 billeder/s 5 megapixel @ 20 billeder/s 4 megapixel @ 25 billeder/s 4 megapixel @ 30 billeder/s 2 megapixel @ 25 billeder/s 2 megapixel @ 30 billeder/s
Sprog	Indstilling af det viste sprog i skærmmenuen  Lige nu findes denne kameramodel kun med menusproget engelsk.
Settings	Avancerede kameraindstillinger  Tryk på ENTER-tasten for at hente menuen med de avancerede kameraindstillinger.
Save&Exit	Henter og forlader menuen



**HOVEDMENU**



**Exposure**

I dette menupunkt foretages de generelle belsningsindstillinger, f.eks. om kameraet skal bearbejde store kontraster, eller om det har brug for specielle indstillinger til natsigt.

Funktion	Beskrivelse
Brightness	(1~10): Indstilling af billedets lysstyrke
Exposure Mode	<p>Global: Generel automatisk belsningsindstilling uden WDR-funktion</p> <p>BLC: Automatisk belsningsindstilling med modlyskompensation (Back Light Compensation). BLC-funktionen forbedrer billedvisningen ved mellemstore billedkontraster.</p> <p>WDR: Automatisk belsningsindstilling med WDR-funktion (Wide Dynamic Range). WDR-funktionen bruges til en bedre visning af store billedkontraster. Denne funktion har desuden en 4-trins indstilling til tilpasning efter de aktuelle kontrastforhold.</p> <p>HLC: Denne funktion reducerer overeksponering rundt om meget lyse lyskilder.</p>
AGC	<p>Automatisk forstærkerregulering. Jo højere indstilling, jo lysere bliver videobilledet ved dårlige belsningsforhold, men jo mere billedstøj vil der også være.</p> <p>Off: Deaktiveret</p> <p>Low: Lav</p> <p>Medium: Mellem</p> <p>High: Høj</p>
Slow shutter	<p>(Off~X4): Indstilling af langtidsbelysningen. Hvis hvert enkelt billede belyses længere, vises det deraf følgende billede lysere. Dette medfører en reduktion af billedhastigheden (jo længere belysning, jo lavere er billedhastigheden)</p> <p>Off: deaktiveret</p> <p>X2/X4: Længere belysning med faktor x</p>
Back	Tilbage til forrige menuside
Save&Exit	Henter og forlader menuen

### White Balance

I dette menupunkt foretages indstillinger for hvidbalancen.

Funktion	Beskrivelse
Auto	Automatisk hvidbalance
Manual	Manuel hvidbalance  R Gain: Forstærkningsfaktoren for de røde toner i billedet B Gain: Forstærkningsfaktoren for de blå toner i billedet  Back: Tilbage til forrige menuseide Save&Exit: Henter og forlader menuen

### DAY NIGHT

I dette menupunkt foretages indstillinger for dag-/natskift.

Funktion	Beskrivelse
Auto	Automatisk aktivering/deaktivering af dag- eller nattilstand. Den integrerede lyssensor styrer skiftet afhængigt af belysningsstyrken.  IR Light: On: IR LED'er aktiveret i nattilstand Off: IR LED'er deaktiveret i nattilstand Smart IR: Funktion til reduktion af overeksponering af IR-lyset ved nære objekter On: Funktion aktiv Off: Funktion inaktiv D->N Threshold (1-9): Omstillingstærsklen fra dag- til natmodus N->D Threshold (1-9): Omstillingstærsklen fra nat- til dagmodus Back: Tilbage til forrige menuseide
Color	Kameraet står hele tiden i farvetilstand. Det infrarøde drejefilter er permanent foran objektivet, og IR LED'erne er permanent fra.
B&W	Kameraet står hele tiden i sort/hvid-tilstand. Det infrarøde drejefilter er fjernet permanent fra objektivet. IR LED'erne aktiveres eller deaktiveres automatisk ved hjælp af lyssensoren.

### Video Settings

I dette menupunkt foretages de generelle billedindstillinger som f.eks. kontrast eller spejlvending af videobilledet.

Funktion	Beskrivelse
Contrast	(0~10): Indstilling af billedkontrasten
Sharpness	(0~10): Med denne funktion kan billedets skarphed ændres elektronisk.
Saturation	(0~10): Mætning af videobilledet
3DNR	(0~10): Indstilling af støjundertrykkelsesfunktionen. Jo højere den indstillede værdi er, jo mere støj fjernes der softwareteknisk fra videobilledet.

Mirror	Spejling af videobilledet  Off: Deaktiveret HV: Horisontal og vertikal billedspejling (standard) V: Vertikal billedspejling H: Horisontal billedspejling
Defog	(0-4): Funktion til forbedring af kontrastvisningen. En høj værdi forøger billedstøjen.
RETURN	Tilbage til forrige menuside

### Factory Default (Reset)

Funktion	Beskrivelse
Factory Default	Nulstilling af alle kameraindstillinger i hovedmenuen til fabriksindstillinger  Ok: Bekræft proces Cancel: Afbryd proces

### Back

Funktion	Beskrivelse
Back	Tilbage til forrige menuside

### Save&Exit

Funktion	Beskrivelse
Save&Exit	Her gemmes alle indstillinger, og OSD-menuen forlades

## 7. Vedligeholdelse og rengøring


### 7.1. Vedligeholdelse

Kontrollér regelmæssigt produktets tekniske sikkerhed, f.eks. beskadigelse af huset.

Hvis det antages, at drift ikke længere er mulig uden farer, skal produktet tages ud af drift og sikres mod utilsigtet drift.


Det må antages, at drift ikke længere er mulig uden fare, hvis

- udstyret har synlige skader
- Udstyret ikke længere fungerer


	<p><b>Vær opmærksom på følgende:</b></p> <p>Produktet er vedligeholdelsesfrit for dig. Der er ingen dele inde i produktet, som du skal kontrollere eller vedligeholde: åbn det aldrig.</p>
---	--

### 7.2. Rengøring

Rengør produktet med en ren, tør klud. Ved kraftigere tilsmudsninger kan kluden fugtes let med lunkent vand.


	<p>Sørg for, at der ikke kommer væsker ind i udstyret.</p> <p>Anvend ikke kemiske rengøringsmidler, da disse kan føre til, at husets overflade og skærmen bliver beskadiget (misfarvninger).</p>
---	--

## 8. Bortskaffelse

	<p>Vigtigt: EU-direktiv 2002/96/EF regulerer den korrekte tilbagetagning, behandling og anvendelse af brugte elektronikapparater. Dette symbol betyder, at med henblik på miljøbeskyttelse skal udstyret efter sin levetid bortskaffes i overensstemmelse med de gældende lovmæssige forskrifter og adskilt fra husholdningsaffald og erhvervsaffald. Bortskaffelsen af det brugte udstyr kan foretages på de respektive officielle indsamlingssteder. Følg de lokale forskrifter, når materialerne bortskaffes. Yderligere detaljer om tilbagetagningen (også for lande uden for EU) får du hos dine lokale myndigheder. Ved hjælp af separat indsamling og genanvendelse skånes de naturlige ressourcer, og det sikres, at alle bestemmelser vedrørende beskyttelse af sundhed og miljø overholdes ved genanvendelse af produktet.</p>
---	--

## 9. Tekniske data

De tekniske data for de enkelte kameraer kan findes på [www.abus.com](http://www.abus.com) via produktsøgningen.

	<p>IR-rækkevidden afhænger af omgivelserne. Hvis omgivelserne reflekteres dårligt i kameraets synsfelt, eller der ikke findes noget objekt inden for den maksimale belysningsrækkevidde, kan lysstyrken i videobilledet være for lav om natten. Dette betyder, at det kan være svært at bruge videobilledet.</p> <p>Når kameraet installeres, skal du desuden sikre, at der ikke er nogen genstande i umiddelbar nærhed (f.eks. tagrende eller mur) i kameraets synsfelt. Der kan i så fald forekomme refleksioner af IR-lyset fra disse genstande. Virkningerne i videobilledet vil være ringformede overblændinger i den modsatte retning af genstanden.</p>
---	--

## HDCC68550



## Istruzioni per l'uso

Versione 05/2018



*Istruzioni per l'uso originali in lingua tedesca. Conservarle per consultazioni future.*

## Introduzione

Gentile cliente,

La ringraziamo per aver acquistato questo prodotto.

Questo dispositivo risponde ai requisiti previsti dalle seguenti direttive europee: direttiva sulla compatibilità elettromagnetica EMC 2014/30/UE e direttiva RoHS 2011/65/UE.

Al fine di preservare tale stato e garantire un funzionamento sicuro, l'utente è tenuto a osservare le presenti istruzioni per l'uso.

Prima di mettere in funzione il prodotto, leggere tutte le istruzioni per l'uso, facendo attenzione alle avvertenze sull'uso e sulla sicurezza.

**Tutti i nomi di aziende e prodotti ivi riportati sono marchi depositati dei rispettivi proprietari. Tutti i diritti riservati.**

**In caso di dubbi rivolgersi al proprio installatore o rivenditore partner specializzato.**



### **Esclusione di responsabilità**




Le presenti istruzioni per l'uso sono state redatte con la massima cura. Se dovesse tuttavia riscontrare omissioni o imprecisioni, La preghiamo di comunicarcele per iscritto all'indirizzo riportato sul retro del manuale.

ABUS Security-Center GmbH & Co. KG non si assume alcuna responsabilità per errori tecnici e tipografici si riserva il diritto di apportare in qualsiasi momento modifiche al prodotto e alle istruzioni per l'uso senza previa comunicazione.



ABUS Security-Center non è perseguibile né responsabile per danni diretti e indiretti subiti in relazione all'equipaggiamento, al rendimento e all'impiego del presente prodotto.

Non si fornisce alcuna garanzia per il contenuto del presente documento.

## Spiegazione dei simboli

	Il simbolo con un fulmine all'interno di un triangolo viene utilizzato quando sussistono pericoli per la salute, ad es. in seguito a scosse elettriche.
	Il punto esclamativo all'interno di un triangolo rimanda ad avvertenze importanti contenute nelle presenti istruzioni per l'uso, che è assolutamente necessario osservare.
	Questo simbolo indica consigli particolari e avvertenze sull'uso del dispositivo.

## Avvertenze importanti sulla sicurezza

	In caso di danni derivanti dal mancato rispetto delle presenti istruzioni per l'uso, il diritto alla garanzia decade. È esclusa la responsabilità per danni indiretti.
	È esclusa la responsabilità per danni a cose o a persone dovuti a un uso improprio o alla mancata osservanza delle avvertenze sulla sicurezza. In tali casi il diritto alla garanzia decade.

**Gentile cliente, le seguenti avvertenze sulla sicurezza e sui pericoli non servono solamente per proteggere la Sua salute ma anche per proteggere il dispositivo. La invitiamo a leggere attentamente i seguenti punti:**

- All'interno del prodotto non ci sono parti che devono essere sottoposte a manutenzione. Inoltre, se il dispositivo viene smontato, l'omologazione (CE) e la garanzia decadono.
- Il prodotto può danneggiarsi anche cadendo da altezze ridotte.
- Montare il prodotto in modo che i raggi del sole non colpiscano direttamente il sensore di immagine dell'apparecchio. Osservare le avvertenze per il montaggio riportate nel relativo capitolo delle presenti istruzioni per l'uso.
- L'apparecchio è concepito per l'utilizzo in ambienti interni ed esterni (IP67).

Durante l'utilizzo evitare le seguenti condizioni ambientali sfavorevoli:

- presenza di acqua o umidità dell'aria troppo elevata
- eccessivo freddo o caldo
- esposizione diretta ai raggi solari
- polvere o gas infiammabili, vapori o solventi
- forti vibrazioni
- potenti campi magnetici, come in prossimità di macchine o altoparlanti.
- la telecamera non deve essere installata su superfici instabili.

Avvertenze di sicurezza generali:

- Non lasciare il materiale di confezionamento in giro con noncuranza. Fogli/sacchetti di plastica, parti in polistirolo ecc. possono rivelarsi giochi pericolosi per i bambini.
- A causa delle piccole parti ingeribili, per motivi di sicurezza la telecamera per videosorveglianza non deve finire nelle mani dei bambini.
- Non introdurre alcun oggetto all'interno dell'apparecchio attraverso le aperture
- Utilizzare esclusivamente apparecchi supplementari/accessori indicati dal produttore. Non collegare prodotti incompatibili.
- Osservare le avvertenze di sicurezza e le istruzioni per l'uso degli altri dispositivi collegati.
- Prima di mettere in funzione il dispositivo controllare se sono presenti danni; in tal caso non azionare il dispositivo.
- Rispettare i limiti della tensione di esercizio indicati nei dati tecnici. Tensioni maggiori possono distruggere il dispositivo e compromettere la sicurezza dell'utente (scossa elettrica).





**Avvertenze di sicurezza**

1. Alimentazione elettrica: Per l'alimentazione di tensione e il consumo di corrente prestare attenzione ai dati indicati sulla targhetta.
2. Sovraccarico  
Evitare di sovraccaricare prese di corrente, cavi di prolunga e adattatori, in quanto potrebbero verificarsi incendi o scosse elettriche.
3. Pulizia  
Pulire l'apparecchio solo con un panno umido, senza utilizzare detergenti aggressivi.  
Scollegare l'apparecchio dalla rete elettrica.

**Avvertenze**


Prima della messa in funzione iniziale devono essere osservate tutte le avvertenze sulla sicurezza e sull'utilizzo.

1. Per evitare danni al cavo di rete e alla spina di alimentazione, osservare le seguenti avvertenze:
  - Quando si scollega l'apparecchio dalla rete elettrica non tirare il cavo di rete bensì afferrare la spina.
  - Assicurarci che il cavo di rete si trovi il più lontano possibile da fonti di calore per evitare si fonda il rivestimento in plastica.
2. Rispettare le seguenti istruzioni. La mancata osservanza può provocare una scossa elettrica:
  - Non aprire mai l'alloggiamento o l'alimentatore.
  - Non infilare oggetti metallici o infiammabili all'interno dell'apparecchio.
  - Per evitare danni dovuti a sovratensioni (ad esempio in caso di temporali), utilizzare una protezione contro le sovratensioni.
3. Scollegare immediatamente gli apparecchi difettosi dalla rete elettrica e informare il proprio rivenditore specializzato.

	In caso di installazione all'interno di un impianto di videosorveglianza preesistente, assicurarsi che tutti gli apparecchi siano separati dal circuito di alimentazione e di bassa tensione.
	In caso di dubbi non eseguire autonomamente il montaggio, l'installazione e il cablaggio, ma affidarsi a un tecnico specializzato. Interventi sulla rete elettrica o sugli impianti domestici svolti in maniera non appropriata o non professionale rappresentano un pericolo non solo per se stessi ma anche per gli altri. Cablare gli impianti in modo tale che i circuiti elettrici e di bassa tensione rimangano sempre separati, non siano collegati fra loro in nessun punto e non possano nemmeno essere collegati accidentalmente.

**Disimballaggio**

Maneggiare l'apparecchio con la massima attenzione mentre lo si disimballa.

	Se l'imballaggio originale dovesse presentare danni, controllare subito l'apparecchio. Se l'apparecchio risulta danneggiato, rispedirlo con l'imballaggio e informare il servizio consegne.
---	---

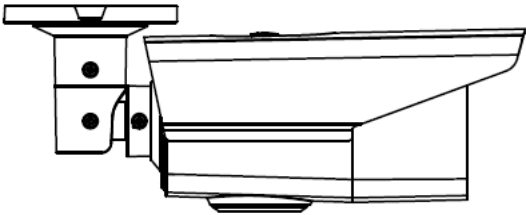



**Indice**

<b>1. Conformità d'uso .....</b>	<b>84</b>
<b>2. Dotazione.....</b>	<b>84</b>
<b>3. Caratteristiche e funzioni.....</b>	<b>84</b>
<b>4. Descrizione della telecamera.....</b>	<b>85</b>
<b>5. Montaggio / Installazione .....</b>	<b>86</b>
5.1. Montaggio della telecamera .....	86
5.2. Allineamento della telecamera .....	87
5.3. Alimentazione elettrica .....	87
5.4. Installazione del cavo video .....	87
<b>6. Menu su schermo .....</b>	<b>88</b>
6.1. Apertura del menu su schermo (OSD).....	88
6.2. Descrizione del menu su schermo (OSD).....	88
<b>7. Manutenzione e pulizia.....</b>	<b>92</b>
7.1. Manutenzione.....	92
7.2. Pulizia.....	92
<b>8. Smaltimento .....</b>	<b>92</b>
<b>9. Dati tecnici.....</b>	<b>93</b>

**1. Conformità d'uso**

La telecamera dome è adatta per la sorveglianza sia diurna che notturna. Fornisce immagini video in risoluzione Full-HD e il segnale in uscita è disponibile in formato HD-TVI. Questo permette l'utilizzo di un tradizionale cavo coassiale per la trasmissione del segnale, che serve per la video sorveglianza unitamente a un registratore. L'apparecchio è concepito per l'utilizzo in ambienti interni ed esterni.

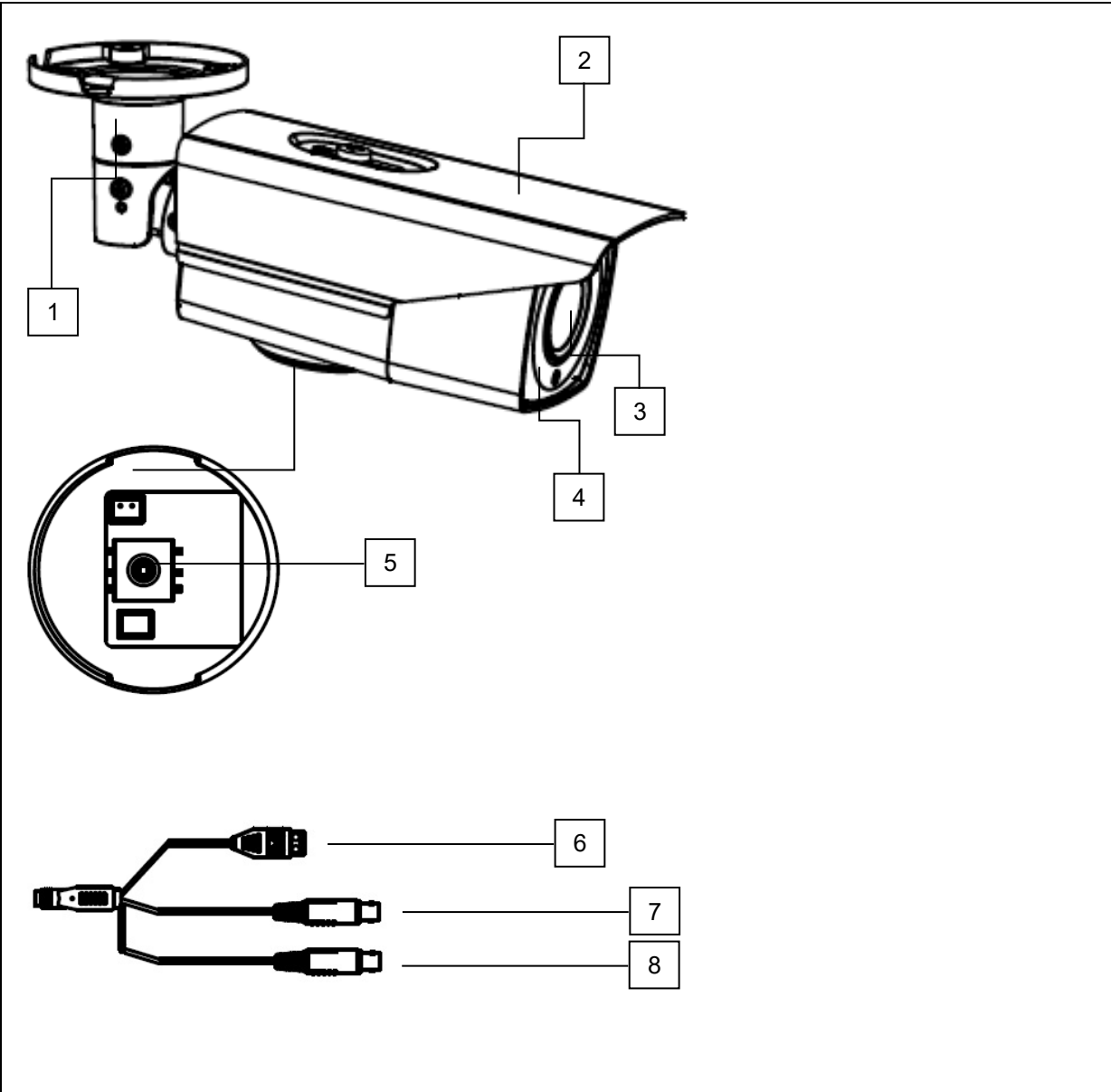
**2. Dotazione**

	
<p>Telecamera endoscopica HD-TVi per esterni Vario</p>	<p>Avvertenze di sicurezza</p>
	
<p>Strumenti per l'installazione</p>	<p>Dima di foratura</p>

**3. Caratteristiche e funzioni**

- Risoluzione 4K: 3840 x 2160 @ 12.5 fps (HDCC68550)
- Trasmissione tramite normale infrastruttura TVCC (fino a 500 metri con cavo RG59)
- Motore obiettivo Vario da 2,8 – 12 mm
- LED IR per visione notturna
- Funzione DNR per immagini senza rumore
- Funzione True WDR per il bilanciamento di contrasti nell'immagine (120 dB)
- Custodia protettiva contro gli agenti atmosferici e supporto con canalina portacavi interna (IP67)
- Menu on-screen per la configurazione della telecamera (comando tramite DVR e cavo coassiale)


4. Descrizione della telecamera



1	Supporto della telecamera
2	Parasole regolabile
3	Obiettivo
4	LED infrarossi
5	Joystick per il controllo del menu su schermo (OSD) incl zoom/focus
6	Collegamento elettrico (2-Pin), non occorre assicurarsi che la polarità sia corretta
7	Uscita video HD-TVI (BNC, dicitura "TVI")
8	Connettore aggiuntivo per un'uscita video (BNC, "CVBS")

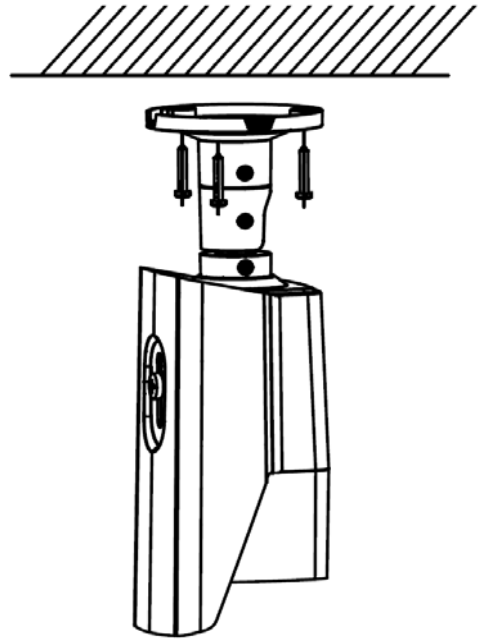
## 5. Montaggio / Installazione

### 5.1. Montaggio della telecamera


	<p><b>ATTENZIONE!</b> Durante il montaggio la telecamera deve essere scollegata dalla rete elettrica.</p>
---	---

Utilizzare la dima di foratura in dotazione per l'esecuzione dei fori di fissaggio. Per un eventuale passaggio laterale dei cavi è predisposta un'apertura sulla piastra di base del supporto. Utilizzare tasselli adatti per il fondo e viti di fissaggio della telecamera.

È possibile passare i cavi lateralmente oppure nasconderli nel soffitto o nella parete.

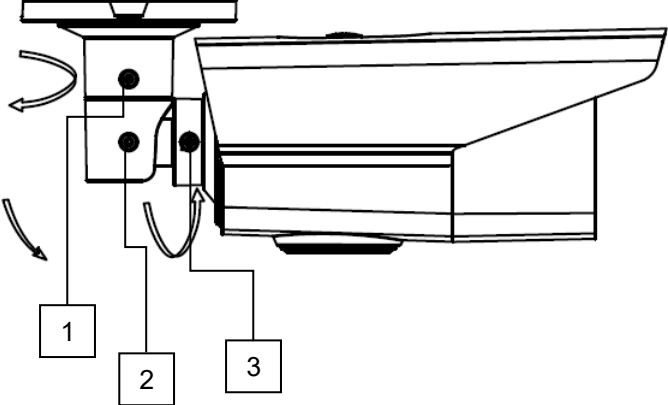


Ora può avvenire l'orientamento della telecamera, come descritto nel prossimo passaggio. Per farlo è possibile collegare un monitor analogico di prova alla telecamera (solo ai fini del test). Il collegamento avviene tramite cavo di collegamento della telecamera o con l'adattatore in dotazione alla parte inferiore della telecamera.

 Dopo aver orientato la telecamera stringere la vite di fissaggio.


### 5.2. Allineamento della telecamera

Il modulo telecamera può essere allineato secondo tre assi.




#1: Vite di fissaggio (regolazione orizzontale, 360°)  
 #2: Vite di fissaggio (inclinazione, 90°)  
 #3: Vite di fissaggio (rotazione, 360°)

Dopo aver orientato la telecamera è possibile regolare le impostazioni di zoom e messa a fuoco con il joystick nella parte inferiore della telecamera o tramite il menu di comando nel registratore digitale HD analogico.

 La portata IR dipende in gran misura dalle condizioni ambientali. Se l'ambiente nel campo visivo della telecamera provoca riflessi sfavorevoli o se gli oggetti non si trovano all'interno del raggio massimo d'illuminazione, la luminosità dell'immagine video notturna può essere troppo scarsa. Questo porta come conseguenza una scarsa recuperabilità delle immagini video.

Durante l'installazione fare inoltre attenzione che non siano presenti oggetti nelle immediate vicinanze del campo visivo della telecamera (ad es. grondaie o pareti). Tali oggetti potrebbero infatti riflettere la luce IR. Gli effetti sulle immagini video risulterebbero come sovrapposizioni ad anello nella direzione opposta a quella dell'oggetto.


### 5.3. Alimentazione elettrica

 **ATTENZIONE!**  
 Prima di procedere all'installazione, assicurarsi che la tensione di alimentazione e la tensione nominale della telecamera coincidano.

Le telecamere richiedono una alimentazione di tensione di 12 V CC o 24 VAC. Non occorre assicurarsi che la polarità dell'alimentazione di tensione continua sia corretta.

### 5.4. Installazione del cavo video

Per trasmettere il segnale video HD-TVI della telecamera a un registratore, collegare all'attacco con la dicitura "TVI" un cavo coassiale di tipo RG59 con connettore BNC (maschio). La lunghezza del cavo fino all'apparecchio successivo non deve essere superiore a 500 m.

 Per garantire una qualità ottimale della trasmissione del segnale HD-TVI, è necessario che il cavo non sia piegato né schiacciato in alcun punto, né posato in un raggio troppo piccolo (raggio di curvatura min. 6 cm).  
 Se il cavo è danneggiato o si è usurato con il passare del tempo, il segnale o la qualità delle immagini possono risentirne (ad es. possono apparire ombre vicino ai bordi).

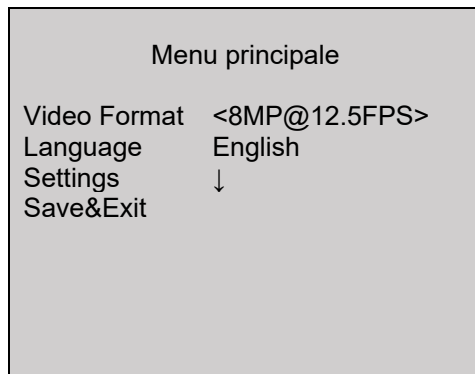
## 6. Menu su schermo

### 6.1. Apertura del menu su schermo (OSD)

Il menu su schermo (OSD, On Screen Display) di questa telecamera può essere aperto o con il joystick che si trova sulla parte inferiore o tramite il DVR HD-TVI ABUS. Consultare quindi le istruzioni per l'uso del DVR HD-TVI ABUS.

### 6.2. Descrizione del menu su schermo (OSD)

Premendo il pulsante per la gestione del menu OSD si apre il menu su schermo OSD. Da questo menu su schermo possono essere operate modifiche dettagliate alle impostazioni.



Funzione	Descrizione
Video Format	Impostazione per la risoluzione video  Opzioni: 8 Megapixel a 15 immagini/s 8 Megapixel a 12,5 immagini/s 5 Megapixel a 20 immagini/s 4 Megapixel a 25 immagini/s 4 Megapixel a 30 immagini/s 2 Megapixel a 25 immagini/s 2 Megapixel a 30 immagini/s
lingua	Impostazione della lingua visualizzata sul menu su schermo  Al momento per questo modello di telecamera è disponibile solo l'inglese come lingua del menu.
Settings	Impostazioni avanzate telecamera  Premere il tasto ENTER per aprire il menu delle impostazioni avanzate della telecamera.
Save&Exit	Salvataggio e uscita dal menu

## MENU PRINCIPALE

Settings	
Exposure	↓
White Balance	<Auto>
Day Night	<Auto>↓
Video Settings	↓
Factory Default	↓
Back	Save&Exit

### Exposure

Da questa voce di menu vengono modificate le impostazioni generali di illuminazione, ad es. se la telecamera deve elaborare i contrasti elevati, o se la telecamera necessita di impostazioni particolari per la visione notturna.

Funzione	Descrizione
Brightness	(1~10): impostazione della luminosità delle immagini
Exposure Mode	<p>Global: impostazione generale e automatica dell'esposizione senza funzione WDR</p> <p>BLC: impostazione automatica dell'esposizione con compensazione del controluce (back light compensation). La funzione BLC migliora l'immagine con contrasti medi.</p> <p>WDR: impostazione automatica dell'esposizione con funzione WDR (wide dynamic range). La funzione WDR serve per migliorare la visualizzazione di contrasti alti. Questa funzione dispone di una funzione a 4 livelli per la regolazione del contrasto dell'immagine.</p> <p>HLC: questa funzione riduce l'irraggiamento in caso di sorgenti di luce molto chiare.</p>
AGC	<p>Regolazione automatica dei rinforzi. Quanto più alta è l'impostazione, tanto più chiara è l'immagine video in condizioni di luce sfavorevoli, tanto più alto è aumenta il rumore dell'immagine.</p> <p>Off: disattivato            Low: basso            Medium: medio            High: alto</p>
Slow Shutter	<p>(Off~X4): Impostazione dell'esposizione prolungata. Attraverso l'esposizione prolungata di ogni singolo fotogramma, l'immagine risultante appare più chiara, con conseguente riduzione del frame rate (più lunga è l'esposizione, più basso è il frame rate)</p> <p>Off: disattivato            X2/X4: esposizione più lunga di x volte</p>
Back	Ritorno alla pagina precedente del menu
Save&Exit	Salvataggio e uscita dal menu



### White Balance

Da questa voce di menu si modificano le impostazioni sul bilanciamento del bianco.

Funzione	Descrizione
Auto	Bilanciamento automatico del bianco
Manual	<p>Bilanciamento manuale del bianco</p> <p>R Gain:      fattore di rinforzo per la percentuale di rosso nell'immagine</p> <p>B Gain:      fattore di rinforzo per la percentuale di blu nell'immagine</p> <p>Back:        Ritorno alla pagina precedente del menu</p> <p>Save&amp;Exit:  Salvataggio e uscita dal menu</p>

### DAY NIGHT

Da questa voce del menu viene impostata la modalità per la commutazione giorno/notte.

Funzione	Descrizione
Auto	<p>Attivazione/disattivazione automatica della modalità giorno/notte. Il sensore luce integrato gestisce la commutazione a seconda dell'intensità luminosa.</p> <p>IR Light:            On: LED IR attivi nella modalità notte                           Off: LED IR non attivi nella modalità notte</p> <p>Prevenzione sovraesposizione: funzione per la riduzione dell'irraggiamento della luce a IR per gli oggetti vicini                           On: funzione attivata                           Off: funzione disattivata</p> <p>D-&gt;N Threshold (1-9): soglia di commutazione dalla modalità giorno alla modalità notte</p> <p>N-&gt;D Threshold (1-9): soglia di commutazione dalla modalità notte alla modalità giorno</p> <p>Back:                Ritorno alla pagina precedente del menu</p>
Color	La telecamera rimane sempre nella modalità a colori. Il filtro orientabile a infrarossi rimane sempre davanti all'obiettivo e i LED IR sono sempre spenti.
B&W	La telecamera rimane sempre nella modalità bianco/nero. Il filtro orientabile a infrarossi è sempre rimosso dall'obiettivo. I LED IR vengono automaticamente regolati e quindi attivati o disattivati tramite il fotosensore.

### Video Settings

Da questa voce di menu si modificano le impostazioni generali dell'immagine, come ad es. il contrasto o la riflessione dell'immagine video.

Funzione	Descrizione
Contrast	(0~10):            impostazione del contrasto delle immagini
Sharpness	(0~10):            Con questa funzione può essere modificata elettronicamente la percezione della nitidezza dell'immagine.

Saturation	(0~10): Saturazione dell'immagine video
3DNR	(0~10): Impostazione della funzione di soppressione digitale dei rumori. Quanto maggiore è il valore impostato, tanto più rumori vengono eliminati tramite software.
Mirror	Riflessione dell'immagine video  Off: disattivato HV: riflessione orizzontale e verticale dell'immagine (standard) V: Riflessione verticale dell'immagine H: Riflessione orizzontale dell'immagine
Defog	(0-4): funzione per migliorare i contrasti. Un valore elevato aumenta il rumore dell'immagine.
RETURN	Ritorno alla pagina precedente del menu

### Factory Default (Reset)

Funzione	Descrizione
Factory Default	Ripristino delle impostazioni di fabbrica di tutte le impostazioni della telecamera nel menu principale  Ok: confermare la procedura Cancel: annullare la procedura

### Back

Funzione	Descrizione
Back	Ritorno alla pagina precedente del menu

### Save&Exit

Funzione	Descrizione
Save&Exit	Salvataggio di tutte le impostazioni e uscita dal menu OSD

## 7. Manutenzione e pulizia


### 7.1. Manutenzione

Verificare regolarmente la sicurezza tecnica del prodotto, ad esempio la presenza di danni all'alloggiamento.

Se si presume che non sia più possibile un esercizio sicuro, il prodotto deve essere messo fuori servizio e assicurato contro un esercizio accidentale.


Si deve presumere che non sia più possibile un utilizzo sicuro quando

- l'apparecchio presenta danni evidenti,
- l'apparecchio non funziona più


	<p><b>Fare attenzione a quanto segue:</b></p> <p>Il prodotto non richiede manutenzione da parte dell'utente. All'interno del prodotto non sono presenti componenti controllabili o riparabili dall'utente; pertanto non aprirlo mai.</p>
---	--

### 7.2. Pulizia

Pulire il prodotto con un panno asciutto e pulito. Per rimuovere la sporcizia più ostinata, il panno può essere leggermente inumidito con acqua tiepida.


	<p>Fare attenzione a non far penetrare liquidi all'interno del dispositivo. Non utilizzare detergenti chimici, in quanto la superficie dell'alloggiamento e dello schermo potrebbe venire danneggiata (scolorimento).</p>
---	---

## 8. Smaltimento

	<p>Attenzione: La direttiva europea 2002/96/CE disciplina la corretta raccolta, il trattamento e il riciclaggio di apparecchiature elettroniche usate. Questo simbolo significa che, ai fini della tutela ambientale, il dispositivo deve essere smaltito al termine della sua vita utile conformemente alle prescrizioni di legge in vigore e separatamente dai rifiuti domestici e aziendali. Lo smaltimento del vecchio apparecchio può avvenire nei relativi centri di raccolta ufficiali del proprio Paese. Attenersi alle disposizioni vigenti sul posto per lo smaltimento dei materiali. Per ulteriori informazioni sulla raccolta (anche per i Paesi extracomunitari), rivolgersi alle proprie autorità amministrative. La raccolta separata e il riciclaggio aiutano a preservare le risorse naturali, garantendo l'osservanza di tutte le disposizioni sulla tutela della salute e dell'ambiente in fase di riciclaggio del prodotto.</p>
---	--

## 9. Dati tecnici

I dati tecnici delle singole telecamere sono disponibili sul sito [www.abus.com](http://www.abus.com) attraverso la ricerca del prodotto.

	<p>La portata IR dipende in gran misura dalle condizioni ambientali. Se l'ambiente nel campo visivo della telecamera provoca riflessi sfavorevoli o se gli oggetti non si trovano all'interno del raggio massimo d'illuminazione, la luminosità dell'immagine video notturna può essere troppo scarsa. Questo porta come conseguenza una scarsa recuperabilità delle immagini video.</p> <p>Durante l'installazione fare inoltre attenzione che non siano presenti oggetti nelle immediate vicinanze del campo visivo della telecamera (ad es. grondaie o pareti). Tali oggetti potrebbero infatti riflettere la luce IR. Gli effetti sulle immagini video risulterebbero come sovrapposizioni ad anello nella direzione opposta a quella dell'oggetto.</p>
---	---

## **D Impressum**

Diese Bedienungsanleitung ist eine Publikation der ABUS Security-Center GmbH & Co. KG, Linker Kreuthweg 5, 86444 Affing. Alle Rechte einschließlich Übersetzung vorbehalten. Reproduktionen jeder Art, z.B. Fotokopie, Mikroverfilmung, oder die Erfassung in elektronischen Datenverarbeitungsanlagen, bedürfen der schriftlichen Genehmigung des Herausgebers. Nachdruck, auch auszugsweise, verboten. Diese Bedienungsanleitung entspricht dem technischen Stand bei Drucklegung. Änderung in Technik und Ausstattung vorbehalten.

## **UK Imprint**

These operating instructions are published by ABUS Security-Center GmbH & Co.KG, Linker Kreuthweg 5, 86444 Affing, Germany. No reproduction (including translation) is permitted in whole or part e.g. photocopy, microfilming or storage in electronic data processing equipment, without the express written consent of the publisher.

The operating instructions reflect the current technical specifications at the time of print.

We reserve the right to change the technical or physical specifications.

## **FR Note de l'éditeur**

Cette notice est une publication de la société ABUS Security-Center GmbH & Co. KG, Linker Kreuthweg 5, 86444 Affing, Germany. Tour droits réservés, y compris traduction. Toute reproduction, quel que soit le type, par exemple photocopies, microfilms ou saisie dans des traitements de texte électronique est soumise à une autorisation préalable écrite de l'éditeur.

Impression, même partielle, interdite.

Cette notice est conforme à la réglementation en vigueur lors de l'impression. Données techniques et conditionnement soumis à modifications sans aucun préalable.

## **NL Impressum**

Deze gebruiksaanwijzing is een publicatie van ABUS Security-Center GmbH & Co. KG, Linker Kreuthweg 5, 86444 Affing, Germany.

Alle rechten, inclusief de vertaling, voorbehouden. Reproducties van welke aard dan ook, fotokopie, microfilm of opgeslagen in een geautomatiseerd gegevensbestand, alleen met schriftelijke toestemming van de uitgever.

Nadruuk, ook in uittreksel, verboden.

Deze gebruiksaanwijzing voldoet aan de technische eisen bij het ter perse gaan.

Wijzigingen in techniek en uitrusting voorbehouden.

## **DK Redaktionel note**

Denne betjeningsvejledning er publiceret af ABUS Security-Center GmbH & Co. KG, Linker Kreuthweg 5, 86444 Affing, Germany. Der må ikke foretages kopiering, inklusive oversættelser, fotokopiering, mikrofilms optagelse af proces udstyr uden forudgående tilladelse fra udgiveren.

Denne brugervejledning reflekterer de kendte til dato tekniske specifikationer. Vi forbeholder os retten til at ændre frit og uden forudgående advisering.

## **I Impronta**

Questo manuale utente è una pubblicazione di ABUS Security-Center GmbH & Co. KG, Linker Kreuthweg 5, 86444 Affing. Tutti i diritti riservati inclusa la traduzione. Riproduzioni di qualsiasi tipo, ad es. Fotocopia, microfilm o registrazione nei sistemi di elaborazione elettronica dei dati richiede il permesso scritto dell'editore. La riproduzione, in tutto o in parte, è proibita.

Questo manuale operativo corrisponde allo stato tecnico al momento della stampa.

Cambiamenti nella tecnologia e nelle attrezzature riservati.