



Security Tech Germany

DE

Eine alternative Inbetriebnahme sowie detaillierte Informationen erhalten Sie in der Bedienungsanleitung erhältlich auf der Website: [abus.com/product/TVAC71070](https://abus.com/product/TVAC71070)

FR

Vous trouverez une alternative de mise en service ainsi que des informations détaillées dans le manuel d'utilisateur disponible sur le site Internet : [abus.com/product/TVAC71070](https://abus.com/product/TVAC71070)

NL

Een alternatieve ingebruikname en gedetailleerde informatie vindt u in de gebruikershandleiding op de website: [abus.com/product/TVAC71070](https://abus.com/product/TVAC71070)

IT

Per informazioni su una messa in funzione alternativa o sui dettagli del prodotto, consultare le istruzioni per l'uso disponibili all'indirizzo: [abus.com/products/TVAC71070](https://abus.com/products/TVAC71070)

GB

An alternative installation as well as detailed information can be found in the user manual which is available on the website: [abus.com/product/TVAC71070](https://abus.com/product/TVAC71070)

DK

Alternativ idrifttagning samt detaljerede oplysninger findes i betjeningsvejledningen, som findes på hjemmesiden: [abus.com/product/TVAC71070](https://abus.com/product/TVAC71070)

PL

Informacje dotyczące alternatywnych sposobów uruchomienia oraz dodatkowe szczegóły znajdują się w instrukcji obsługi, którą można pobrać na stronie: [abus.com/product/TVAC71070](https://abus.com/product/TVAC71070)

ES

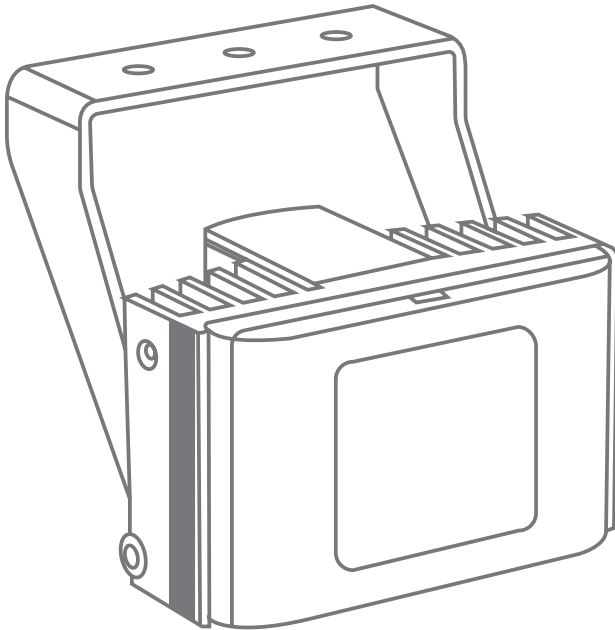
En el manual de instrucciones disponible en nuestra página web podrá consultar una puesta en funcionamiento alternativa, así como información más detallada. [abus.com/product/TVAC71070](https://abus.com/product/TVAC71070)

SE

Alternativ idrifttagning samt detaljerad information finns i bruksanvisningen som kan hämtas på webbsidan: [abus.com/product/TVAC71070](https://abus.com/product/TVAC71070)

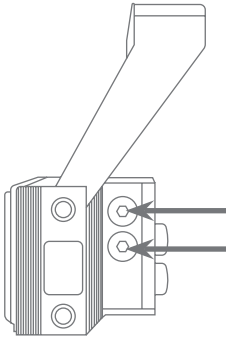


# TVAC71070 QUICK GUIDE

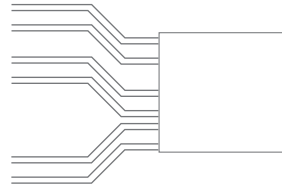


ABUS Security Center • Linker Kreuthweg 5  
86444 Affing • Germany • [abus.com](http://abus.com)

# Anschlüsse • Connections



Lichtsensoreinstellung  
Photozell adjustment  
Leistungsregulierung  
Power adjustment

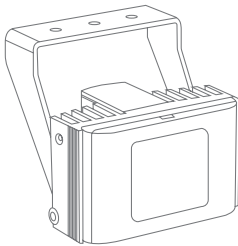


Kamera Tag-/Nachtumschaltung Camera Day/Night switching	N/O	Weiß/White
	COM	Gelb/Yellow
Relais-Eingang Relay input	-	Grün/Green
	+	Blau/Blue
Stromversorgung Power Supply	+	Rot/Red
	-	Schwarz/Black

## Reichweiten Diffusor Linsen Ranges lens diffusers

Meter	5	10	21	30	34	36	39	42	43	52	52	55	58	60	66	68	73	78	83	90	94	102	107	114	117	122	128	131	132
Diffusor Linse Diffuser lens	95°		80°		60°			30°					20°				10°												

# Lieferumfang • Scope of delivery



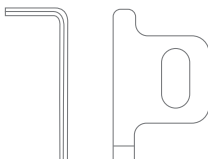
**IR-Strahler  
inkl. Halterung**  
IR Illuminator  
incl. Bracket

1x



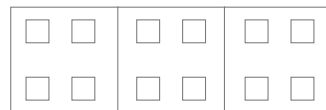
**Montage-  
material**  
Mounting  
material

2x



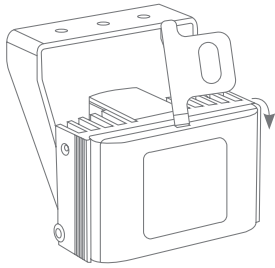
**Montage-  
material**  
Mounting  
material

1x

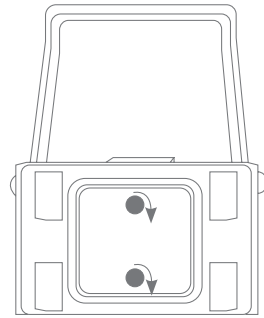


**Austauschbare  
Diffusor Linsen**  
Interchangeable  
lens diffusers

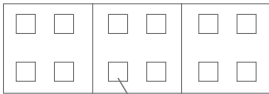
1x



1

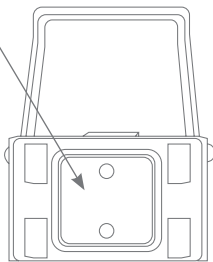


2

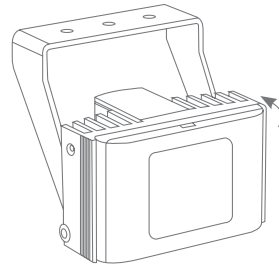


Wählen Sie eine der  
mitgelieferten  
Diffusor Linsen

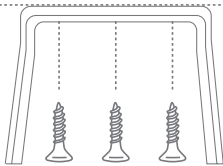
Choose one of the  
supplied lense  
diffusers



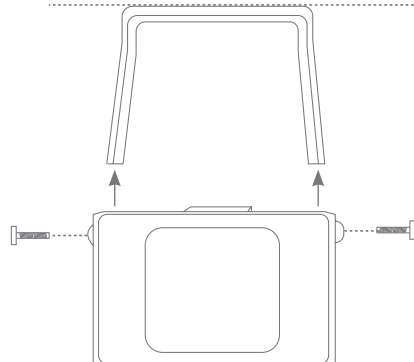
3



4



5



6