

ITAC10120 ITAC10130



- Ⓓ **Bedienungsanleitung**
- ⒼⒷ **User manual**

Originalbedienungsanleitung in deutscher Sprache. Für künftige Verwendung aufbewahren.

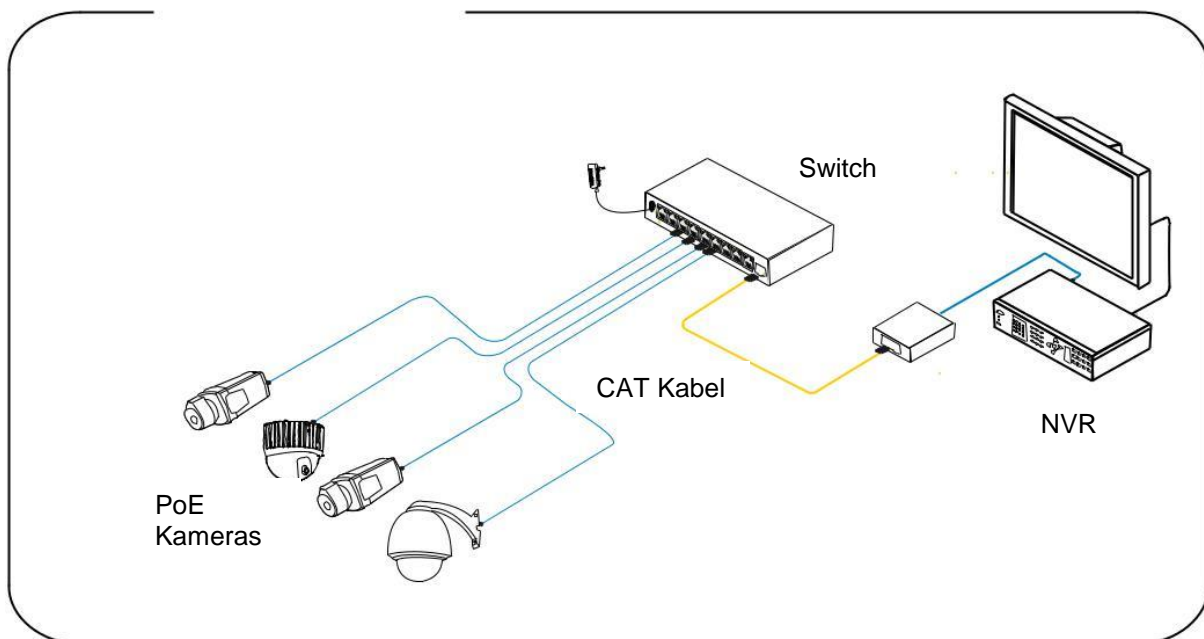
*This user manual contains important information for installation and operation.
This should be also noted when this product is passed on to a third party.
Therefore look after these operating instructions for future reference!*

ⓓ

Merkmale:

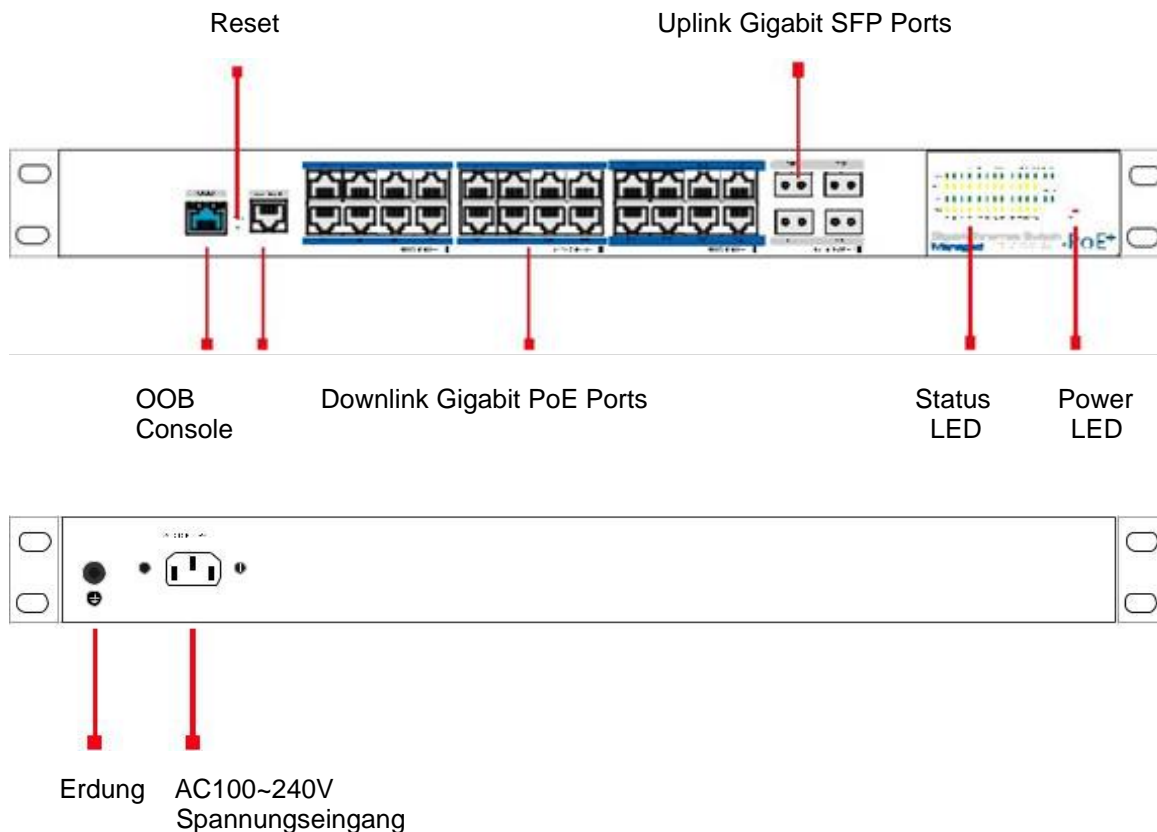
- Anschlüsse:
ITAC10120: 16 x PoE Gigabit (Downstream), 4 x Gigabit (Uplink) SFP
ITAC10130: 24 x PoE Gigabit (Downstream), 4 x Gigabit (Uplink) SFP
- Unterstützt PoE and PoE+
- Temperaturgesteuerter Lüfter
- Unterstützt webbasiertes Layer 2 Netzwerkmanagement und simples PoE-Management
- Unterstützt High-Speed Data-Forwarding, besonders geeignet für große Datenmengen bei professioneller Videoüberwachung
- Geeignet für professionelle Installation im 19" Rack

Installationsübersicht:



Achtung:

Die Übertragungsdistanz hängt von der Signalquelle und der Kabelqualität ab. Es wird dringend empfohlen, ein Standard Cat5e / 6 Ethernet-Kabel zu verwenden, um die maximale Übertragungsdistanz zu erreichen.



Zugriff auf Web Management via Downlink Port

Um sich auf die Web Management Oberfläche zu verbinden, schließen Sie ein Netzwerkkabel an einem der 1-16/1-24 Downlink Ports an und geben im Browser folgende Daten ein.

Die Werkseinstellungen lauten:
 IP-Adresse: 192.168.1.200
 Benutzer: admin
 Passwort: admin

Zugriff auf Web Management via CLS Port

Um sich auf die Web Management Oberfläche zu verbinden, schließen Sie ein Konsolenkabel (RJ45 -> R232 serial port 115200,8,N,1) am CLS Port, am PC am seriellen Port (DB9) an und geben Browser folgende Daten ein.

Die Werkseinstellungen lauten:
 IP-Adresse: 192.168.1.200
 Benutzer: admin
 Passwort: admin

Reset

Neustart: Drücken Sie kurz die Reset-Taste um den Switch neu zu starten.

Rücksetzen auf Werkseinstellungen: Drücken Sie die Reset-Taste für mehr als 10 Sekunden, um den Switch auf Werkseinstellungen zurück zu setzen.

Technische Daten:

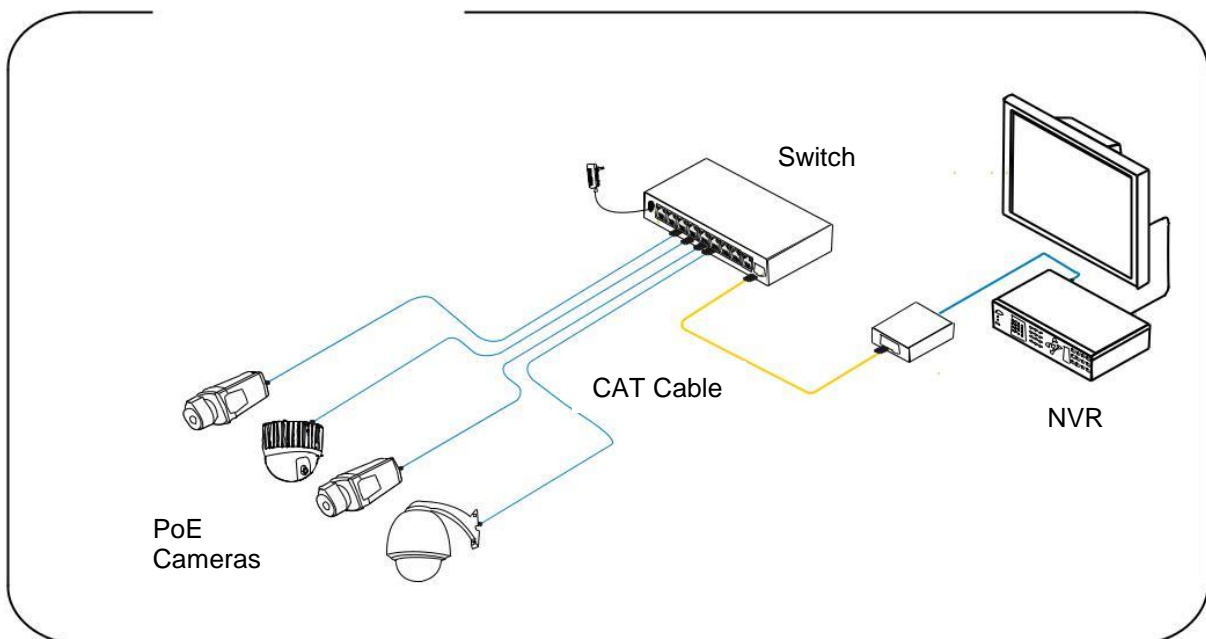
Artikelnummer	ITAC101020	ITAC10130
Abmessungen (LxBxH)	442 x 320 x 45 mm	
Leistungsaufnahme	320 W	450 W
Max. Betriebstemperatur	50 °C	
Max. Luftfeuchtigkeit	95 %	
Max. PoE Leistung pro Port	30 Watt	
Min. Betriebstemperatur	-10 °C	
Nettogewicht	4,35 kg	
Netzwerk Standards	IEEE802.3 , IEEE802.3u, IEEE802.3ab, IEEE802.3Z, IEEE802.3X, IEEE 802.1Q, IEEE 802.1p, IEEE 802.3ad, IEEE 802.1D, IEEE 802.1X	
Netzwerkanschluss	Downstream: 16x 10/100/1000Base-T PoE RJ45(Auto-MDI/ MDI-X), Uplink: 4*1000 Base-X SFP(Mini- GBIC), Konsole: 1x RJ45-R232 serial port(115200,8,N,1), OOB: 1x 10/100Base-TX RJ45 (Web Management)	Downstream: 24x 10/100/1000Base-T PoE RJ45(Auto-MDI/ MDI-X), Uplink: 4x 1000 Base-X SFP(Mini- GBIC), Konsole: 1x RJ45-R232 serial port(115200,8,N,1), OOB: 1x 10/100Base-TX RJ45 (Web Management)
Pin Zuordnung Stromversorgung	1/2(+), 3/6(-)	
PoE Leistung gesamt	270 Watt	390 Watt
PoE Standard	802.3af/at (PSE)	
Spannungsversorgung AC	100~240 V	



Features:

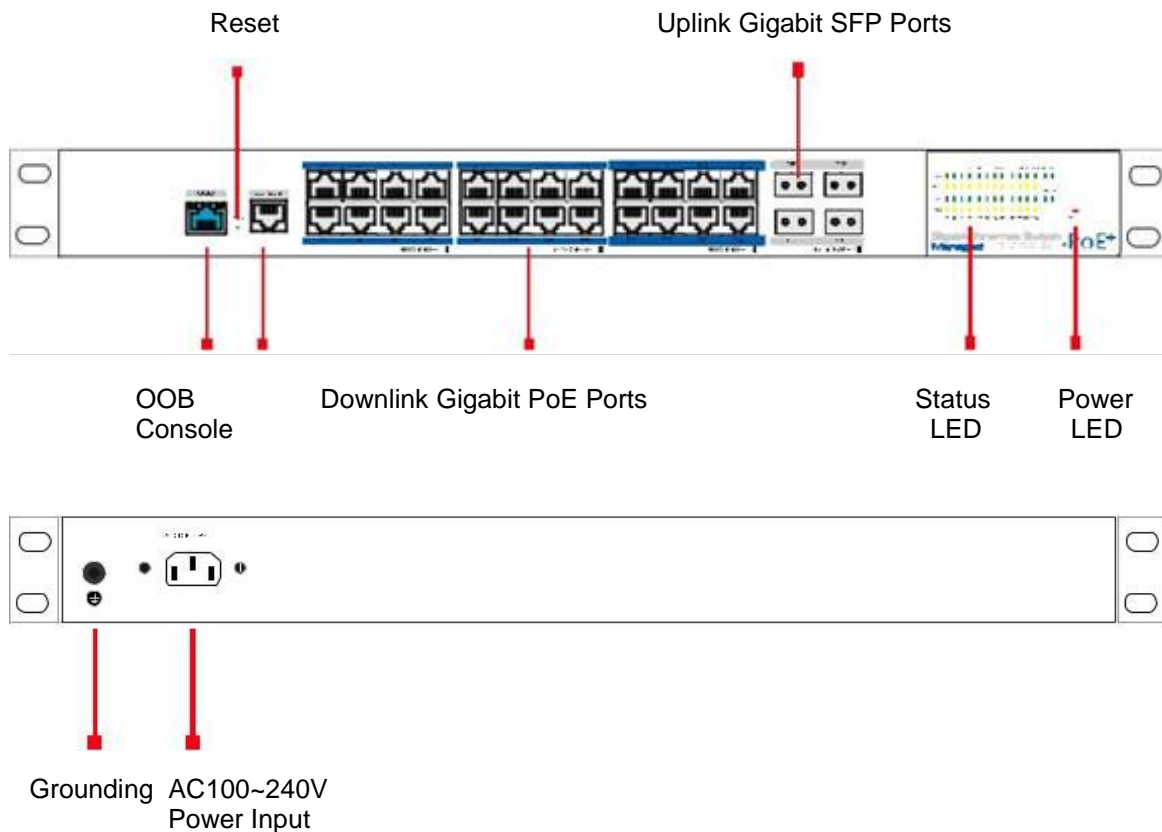
- Connections:
ITAC10120: 16 x PoE gigabit (downstream), 4 x gigabit (uplink) SFP
ITAC10130: 24 x PoE gigabit (downstream), 4 x gigabit (uplink) SFP
- Supports PoE and PoE+
- Temperature-controlled fan
- Supports web-based Layer 2 network management and simple PoE management
- Supports high-speed data-forwarding, particularly suitable for large volumes of data in professional video surveillance
- Suitable for professional installation in a 19" rack

Installation overview



Attention:

The transmission distance depends on the signal source and the cable quality. It is strongly recommended to use a standard Cat5e / 6 Ethernet cable to achieve the maximum transmission distance.



Access to Web Management via Downlink Port

To connect to the web management interface, connect a network cable to any of 1-16/1-24 Downlink port and enter the following data into browser.

The default factory settings are:

IP-Address: 192.168.1.200
 User: admin
 Password: admin

Access to Web Management via CLS Port

To connect to the web management interface, connect a console cable (RJ45 -> R232 serial port 115200,8, N, 1) to the CLS port, to the PC at the serial port (DB9) and enter the following data into the browser.

The default factory settings are:

IP-Address: 192.168.1.200
 User: admin
 Password: admin

Reset

Restart: Press the reset button to restart the switch.

Reset to default factory settings: Press the reset button for more than 10 seconds to reset the switch to default factory settings.

Specification:

Item #	ITAC10120	ITAC10130
AC voltage supply	100~240 V	
Dimensions	442 x 320 x 45 mm	
Max. PoE power per port	30 Watt	
Max. operating temperature	50 °C	
Max. humidity	95 %	
Min. operating temperature	-10 °C	
Net weight	4,35 kg	
Network standards	IEEE802.3, IEEE802.3u, IEEE802.3ab, IEEE802.3Z, IEEE802.3X, IEEE 802.1Q, IEEE802.1p, IEEE 802.3ad, IEEE 802.1D, IEEE802.1X	
Network ports	Downstream: 16x 10/100/1000Base-T PoE RJ45(Auto-MDI/ MDI-X), Uplink: 4*1000 Base-X SFP(Mini- GBIC), Konsole: 1x RJ45-R232 serial port(115200,8,N,1), OOB: 1x 10/100Base-TX RJ45 (Web Management)	Downstream: 24x 10/100/1000Base-T PoE RJ45(Auto-MDI/ MDI-X), Uplink: 4x 1000 Base-X SFP(Mini- GBIC), Konsole: 1x RJ45-R232 serial port(115200,8,N,1), OOB: 1x 10/100Base-TX RJ45 (Web Management)
PoE Standard	802.3af/at (PSE)	
Power Pin Assignment	1/2(+), 3/6(-)	
Power consumption	320 W	450 W
Total PoE power	270 W	390 W

Ⓟ Impressum

Diese Bedienungsanleitung ist eine Publikation der ABUS Security-Center GmbH & Co. KG, Linker Kreuthweg 5, 86444 Affing. Alle Rechte einschließlich Übersetzung vorbehalten. Reproduktionen jeder Art, z.B. Fotokopie, Mikroverfilmung, oder die Erfassung in elektronischen Datenverarbeitungsanlagen, bedürfen der schriftlichen Genehmigung des Herausgebers.

Nachdruck, auch auszugsweise, verboten.

Diese Bedienungsanleitung entspricht dem technischen Stand bei Drucklegung.

Änderung in Technik und Ausstattung vorbehalten.

ⓊB Imprint

These operating instructions are published by ABUS Security-Center GmbH & Co.KG, Linker Kreuthweg 5, 86444 Affing, Germany. No reproduction (including translation) is permitted in whole or part e.g. photocopy, microfilming or storage in electronic data processing equipment, without the express written consent of the publisher.

The operating instructions reflect the current technical specifications at the time of print.

We reserve the right to change the technical or physical specifications.