



Security Tech Germany

DE

Eine alternative Inbetriebnahme sowie detaillierte Informationen erhalten Sie in der Bedienungsanleitung erhältlich auf der Website: abus.com/product/FUM050110

FR

Vous trouverez une alternative de mise en service ainsi que des informations détaillées dans le manuel d'utilisateur disponible sur le site Internet: abus.com/product/FUM050110

NL

Een alternatieve ingebruikname en gedetailleerde informatie vindt u in de gebruikershandleiding op de website: abus.com/product/FUM050110

IT

Per informazioni su una messa in funzione alternativa o sui dettagli del prodotto, consultare le istruzioni per l'uso disponibili all'indirizzo: abus.com/products/FUM050110

GB

An alternative installation as well as detailed information can be found in the user manual which is available on the website: abus.com/product/FUM050110

DK

Alternativ idrifttagning samt detaljerede oplysninger findes i betjeningsvejledningen, som findes på hjemmesiden: abus.com/product/FUM050110



FUM050110 | QUICK GUIDE

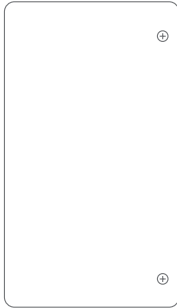


1311216

CE V1.0

ABUS Security-Center • Linker Kreuthweg 5
86444 Affing • Germany • abus.com

Lieferumfang • Scope of delivery • Contenu de la livraison •
 Leveromvang • Indhold i kassen • Fornitura



1x



3x



1x

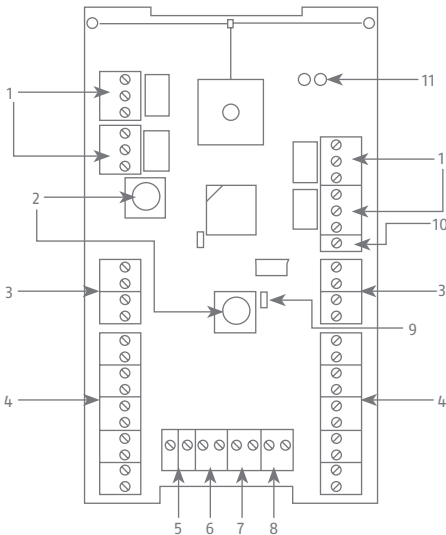


1x

Eigene Modelle			Output	Series	Bezeichnung
Serial	Zone	Bezeichnung	SP1	SP2	
21				C	
22			SP2	SP2	
23				C	
24				SP2	
25			SP1	SP2	
26				C	
27				SP2	
28			SP1	SP2	
29				C	
30				SP2	

1x

Anschlüsse • Connections • Raccordements • Aansluitingen • Tilslutninger • Collegamenti



(GB)

1. OP1, OP2, OP3 OP4: Switching outputs terminal (NO, C, NC)
2. Tamper switch
3. 0V, 12V Aux terminal: voltage output
4. Z1, Z2, Z3, Z4, Z5, Z6, Z7, Z8, Z9, Z10: Wired zones terminal
5. 0V, 12V IN: Terminal for power supply 0V, 12V
6. MAINS FAIL: Mains fail terminal for external PSU
7. LOW BATT: Low battery terminal for external PSU
8. -LS+: Terminal for 16 Ohm loudspeaker
9. Disable rear tamper: Jumper for deactivating rear tamper
10. TR: negative tamper input for wired siren
11. TX TEST: Indicator LED for sending and test

(FR)

1. OP1, OP2, OP3, OP4: Borne de sortie de commutation (NO, F, NF)
2. Interrupteur anti-vandalisme
3. Borne AUX 0 V, 12 V: tension de sortie
4. Z1, Z2, Z3, Z4, Z5, Z6, Z7, Z8, Z9, Z10: Borne de zones câblées
5. 0 V, 12 V IN: Borne pour tension d'alimentation 0 V, 12 V
6. PANNE SECTEUR: Borne panne secteur pour bloc d'alimentation externe
7. BATTERIE FAIBLE: Borne batterie faible pour bloc d'alimentation externe
8. -LS+: Borne pour haut-parleur 16 ohms
9. Désactivation interrupteur anti-vandalisme arrière: Cavalier permettant de désactiver l'interrupteur anti-vandalisme arrière
10. TR: Entrée négative anti-vandalisme pour sirène câblée
11. TEST TX: Indicateur LED d'envoi et de test

(DE)

1. OP1, OP2, OP3, OP4: Schaltausgangsklemme (NO, C, NC)
2. Sabotagekontakt
3. 0-V-, 12-V-AUX-Klemme: Spannungsausgang
4. Z1, Z2, Z3, Z4, Z5, Z6, Z7, Z8, Z9, Z10: Drahtzonenklemme
5. 0V, 12V IN: Spannungsversorgungsklemme 0 V, 12 V
6. MAINS FAIL: Netzausfall-Klemme für externes Netzteil
7. LOW BATT: Klemme „Batterie schwach“ für externes Netzteil
8. -LS+: Klemme für 16-Ohm-Lautsprecher
9. Rückseitigen Sabotageschutz: Steckbrücke zum Deaktivieren des rückseitigen Sabotageschutzes
10. TR: negativer Sabotageingang für Drahtsirene
11. TX TEST: Anzeige-LED für Senden und Test

(NL)

1. OP1, OP2, OP3 OP4: Geschakelde uitgangen (normaal geopend, gesloten, normaal gesloten)
2. Sabotageschakelaar
3. 0 V-, 12 V-hulpaansluiting: uitgaande spanning
4. Z1, Z2, Z3, Z4, Z5, Z6, Z7, Z8, Z9, Z10: Aansluitblok voor bedrade zones
5. 0V, 12V IN: Aansluitblok voor 0 V- resp. 12 V-voeding
6. MAINS FAIL: Aansluitblok voor externe voeding als de netspanning mocht uitvallen
7. LOW BATT: Aansluitblok voor externe voeding als de acculading laag mocht zijn
8. -LS+: Aansluiting voor een luidspreker met een impedantie van 16 Ohm
9. Disable rear tamper: Stop voor het buiten werking stellen van de sabotagefunctie aan de achterzijde
10. TR: negatieve sabotage-ingang voor draadgebonden sirene
11. TX TEST: LED-indicator voor zenden en testen

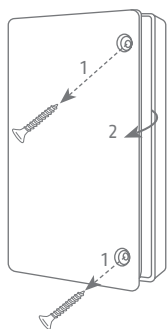
(DK)

1. OP1, OP2, OP3 OP4: Koblingsudgange terminal (NO, C, NC)
2. Sabotagekontakt
3. 0 V, 12 V Aux terminal: spændingsudgang
4. Z1, Z2, Z3, Z4, Z5, Z6, Z7, Z8, Z9, Z10: Trådforbundne zoner terminal
5. 0 V, 12 V IN: Terminal til spændingsforsyning 0 V, 12 V
6. NETSPÆNDINGSFEJL: Netspændingsfejl terminal til ekstern PSU
7. LAVT BATT: Lavt batteri terminal til ekstern PSU
8. -LS+: Terminal til højttaler på 16 ohm
9. Deaktiver sabotage bag: Jumper til deaktivering af sabotage bag
10. TR: negativ sabotageindgang til trådforbundet sirene
11. TX TEST: Indikator LED til at sende og teste

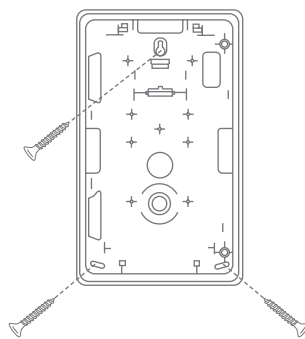
(IT)

1. Terminali di uscita (NO, C, NC) degli switch OP1, OP2, OP3 OP4
2. Interruttore antimanomissione
3. 0V, 12V terminale Aux: tensione di uscita
4. Z1, Z2, Z3, Z4, Z5, Z6, Z7, Z8, Z9, Z10: Terminali zone cablate
5. 0V, 12V IN: Terminale per alimentazione di tensione 0V, 12V
6. MAINS FAIL: (alimentazione assente) Terminale alimentazione assente per PSU esterna
7. LOW BATT: (batteria scarica) Terminale batteria scarica per PSU esterna
8. -LS+: Terminale per altoparlante 16 Ohm
9. Disabilita manomissione posteriore Jumper per disattivare manomissione posteriore
10. TR: Ingresso manomissione negativa per sirena cablata
11. TX TEST: Indicatore LED per invio e test

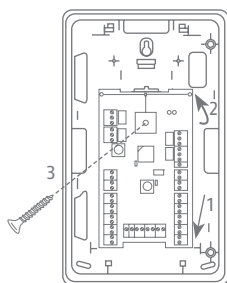
Montageanleitung • Installation instructions • Instructions de montage • Montagehandleiding • Monteringsvejledning • Istruzioni di montaggio



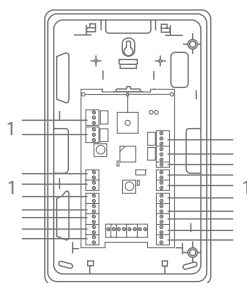
1



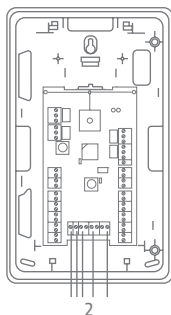
2



3



4

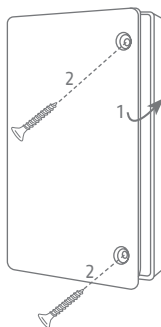


2



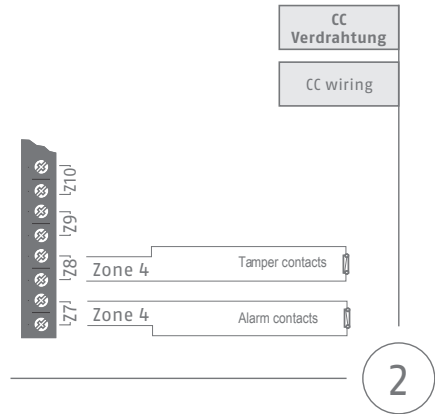
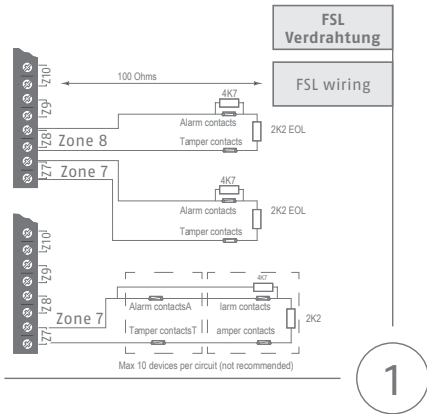
12V DC

5



6

Beispiele Verdrahtung • Examples wiring • Exemples de câblage • Voorbeelden van bedrading • Eksempler ledninger • Esempi di cablaggio



DE

HINWEIS ZUR INBETRIEBNAHME:

Die detaillierte Anleitung zur Inbetriebnahme finden Sie in der Installationsanleitung auf der abus.com

GB

SET-UP INFORMATION:

You can find a detailed guide to commissioning in the installation manual at abus.com

FR

CONSIGNES DE MISE EN SERVICE:

Vous trouverez les instructions de mise en service détaillées dans les instructions d'installation, sur abus.com

NL

AANWIJZING VOOR DE MONTAGE:

De gedetailleerde handleiding voor inbedrijfname vindt u in de installateurshandleiding op abus.com.

DK

BEMÆRKNING VEDR. IDRIFTTAGNING:

Detaljeret vejledning vedr idrifttagningen findes i intallationsvejledniny på abus.com

IT

INFORMAZIONI SULLA MESSA IN FUNZIONE:

Indicazioni dettagliate al riguardo si trovano nelle istruzioni d'installazione su abus.com

Technische Daten • Technical data • Données techniques • Technische specificaties • Tekniske data • Dati tecnici

DE
Abmessungen (BxHxT): 136 x 227 x 45 mm
Gewicht Gehäuse: 350 g Leiterplatte: 130 g
Betriebstemperatur: -10 °C bis +55 °C
Umweltklasse II: (EN 50131-1 §7, EN 50131-3 §7)
Luftfeuchtigkeit: 0–93 % RH nicht kondensierend
Schutzart: IP30
Funkfrequenz: 868,6625 MHz
Funkleistung: 10 mW
Funkreichweite: 500 m im Freien
Funk-Identifikationscode: 16.777.214 (224 – 2) Varianten
Sicherheitsgrad 2 (EN 50131-1 §6, EN 50131-3 §6) Bei Verwendung eines externen Netzteils der Ausführungsart A und B in Übereinstimmung mit EN 50131-1: 2006 + A1: 2009 + A2: 2017 §9.2 und EN 50131-6: 2008 + A1: 2014
Sabotageschutz (Erkennung/Schutz) Ausführungsart B (EN 50131-3 §8.7)
Spannungsversorgung: 9–15 VDC
Stromaufnahme: 35mA in Ruhe / 100mA max. (Relais OP1-4 aus)
Anschlüsse für externes Netzteil Eingang MAINS FAIL: Anschluss an potenzialfreien Netzausfall-Ausgang an externem Netzteil Eingang LOW BATT: Anschluss an potenzialfreien Ausgang „Schwache Batterie“ an externem Netzteil 0V 12V IN: Anschluss der Spannungsversorgung
Anzahl der Spannungsausgänge: 4 - 0 V 12 V AUX bis 400 mA gesamt
Anzahl der Relaisausgänge 4 - potenzialfreie Relaisausgänge, Wechselkontakt NO / C / NC 1 A bei 24 VAC eff. oder 30 VDC
Drahtzonen 10 (2-Draht-FSL/DEOL oder 2-Draht-CC) 5 (4-Draht-CC)
Negativer Sabotageeingang TR – Der Eingang wird durch die verbundene Sirene in den inaktiven LOW-Zustand (Bezugspotenzial) geschaltet. Die Schwellenspannung ist aktiv bei > 4V, inaktiv bei <3,6 V.
Lautsprecherklemme Min. Impedanz: 16 Ohm Max. Strom bei Alarm: 280 mA
Konformität Konform mit EN 50131-1, EN 50131-3: 2009, EN 50131-5-3 und EN 50131-6 Sicherheitsgrad 2 bei ordnungsgemäßer Installation in Verbindung mit der Secvest Funkalarmanlage FUA50xxx
EU-Richtlinien RED: 2014/53/EU RoHS: 2011/65/EU WEEE: 2012/19/EU

EN
Dimensions (WxHxD): 136 x 227 x 45mm
Weight Housing 350g PCBA 130g
Operating Temperatures: -10°C to +55°C
Environmental class II: (EN50131-1 §7, EN50131-3 §7)
Humidity: 0-93 % RH non-condensing
Protection class: IP30
Radio frequency: 868.6625 MHz
Radio Power: 10mW
Wireless Range: 500m outdoors
Wireless identification code: 16.777.214 (224 – 2) variants
Security level 2 (EN50131-1 §6, EN50131-3 §6) When using external power supply of types A and B compliant with EN50131-1: 2006 + A1: 2009 + A2: 2017 §9.2 and EN50131-6: 2008 + A1: 2014
Tamper protection (detection/protection) Type B (EN50131-3 §8.7)
Power supply: 9-15V DC
Power consumption: 35mA quiescent / 100mA max. (relay OP1-4 off)
Connections for external power supply MAINS FAIL input. Connect to mains fail voltage free output on external PSU. LOW BATT input. Connect to low batt voltage free output on external PSU. 0V 12V IN - Power supply connection
Number of voltage outputs: 4 - 0V 12V AUX up to 400mA total
Number of Relay outputs 4 - relay output potential-free, changeover contact NO / C / NC 1A @ 24 V AC rms or 30 V DC
Wired Zonen 10 (2-wire FSL/DEOL or 2-wire CC) 5 (4-wire CC)
Negative sabotage entrance TR - The input is switched to the inactive low state (ground potential) through the connected siren. The threshold voltage is active for > 4 V, for inactive <3.6 V.
Loudspeaker terminal Min impedance 16 ohms Max current in alarm 280mA
Conformity is compliant with EN 50131-1, EN50131-3: 2009, EN50131-5-3 and EN50131-6 Security level 2 when properly installed in conjunction with the Secvest wireless alarm system FUA50xxx.
EU Directives RED: 2014/53/EU RoHS: 2011/65/EU WEEE: 2012/19/EU

FR
Dimensions (L x H x P): 136 x 227 x 45 mm
Poids Boîtier 350 g Circuit imprimé 130 g
Températures de fonctionnement: -10 °C à +55 °C
Classe d'environnement II: (EN50131-1 §7, EN50131-3 §7)
Humidité: 0 à 93 % d'humidité relative (sans condensation)
Classe de protection: IP30
Fréquence radio: 868,6625 MHz
Puissance radio: 10 mW
Portée radio: 500 m en extérieur
Code d'identification radio: 16.777.214 (224 – 2) variantes
Degré de sécurité 2 (EN50131-1 §6, EN50131-3 §6) En cas d'utilisation d'une tension d'alimentation externe de type A et B conforme à EN50131-1: 2006 + A1: 2009 + A2: 2017 §9.2 et EN50131-6: 2008 + A1: 2014
Protection anti-vandalisme (détection/protection) Type B (EN50131-3 §8.7)
Tension d'alimentation: 9 à 15 V CC
Consommation d'énergie: 35mA au repos / 100mA max. (relais OP1-4 désactivé)
Connexions pour tension d'alimentation externe Entrée PANNE SECTEUR. Connexion à la sortie panne secteur sans tension sur bloc d'alimentation externe. Entrée BATTERIE FAIBLE. Connexion à la sortie batterie faible sans tension sur bloc d'alimentation externe. 0 V, 12 V IN – Connexion pour tension d'alimentation
Nombre de sorties tension: 4 - 0 V 12 V AUX jusqu'à 400 mA au total
Nombre de sorties relais 4 - sortie relais sans potentiel, contact inverseur NO/F/NF 1 A à 24 V CA rms ou 30 V CC
Zones câblées 10 (FSL/DEOL à 2 fils ou CC à 2 fils) 5 (CC à 4 fils)
Entrée négative sabotage TR – L'entrée est commutée sur l'état inactif (potentiel de terre) via la sirène connectée. La tension seuil est active pour > 4 V, inactive pour > 3,6 V.
Borne de haut-parleur Impédance min. 16 ohms Courant max. en alarme 280 mA
Conformité Conforme aux normes EN 50131-1, EN50131-3: 2009, EN50131-5-3 et EN50131-6 Degré de sécurité 2 si installation correcte associée au système d'alarme sans fil Secvest FUAAS0xxx.
Directives UE RED : 2014/53/UE RoHS : 2011/65/UE WEEE : 2012/19/UE

NL
Afmetingen (b x h x d): 136 x 227 x 45mm
Massa Behuizing: 350 g Samengestelde printkaart: 130 g
Bedrijfstemperaturen: -10 ... +55 °C
Milieuklasse II: (EN50131-1 §7, EN50131-3 §7)
Vochtigheid: 0 ... 93% relatieve luchtvochtigheid, niet-condenserend
Beschermklasse: IP30
Radiofrequentie: 868,6625 MHz
Zendvermogen: 10 mW
Draadloos bereik: 500 m buitenshuis
Draadloze identificatiecode: 16.777.214 (224 – 2) varianten
Veiligheidsniveau 2 (EN50131-1 §6, EN50131-3 §6) Bij gebruik van een externe voeding van type A of B in overeenstemming met de norm EN50131-1: 2006 + A1: 2009 + A2: 2017 §9.2 en met de norm EN50131-6: 2008 + A1: 2014
Sabotagebescherming (detectie resp. bescherming) Type B (EN50131-3 §8.7)
Voeding: 9 ... 15 V=
Opgenomen vermogen: 35mA in rust / 100mA max. (relais' OP1 ... 4 afgevallen)
Aansluitingen voor externe voeding "MAINS FAIL"-ingang. Aansluiting voor externe voeding als de netspanning mocht uitvallen. "LOW BATT"-ingang. Aansluiting voor externe voeding als de acculading laag mocht zijn. OV, 12V IN - Aansluiting voor voeding
Aantal spanningvoerende uitgangen: 4 - 0 V, 12 V AUX tot maximaal 400 mA (totaal)
Aantal relaisuitgangen 4 - potentiaalvrije relaisuitgangen, wisselcontacten normaal geopend / gesloten / normaal gesloten 1 A @ 24 Veff of 30 V=
Bedrade zones 10 (tweedraads FSL/DEOL of tweedraads CC) 5 (vierdraads CC)
Negatieve sabotage-ingang TR - De ingang wordt naar een inactieve, logisch lage status geschakeld (aardpotential) en wel via een daarop aangesloten sirene. De drempelspanning bedraagt in actieve modus > 4 V, en <3,6 V in inactieve modus..
Aansluitblok voor luidspreker Minimale impedantie: 16 Ohm Maximaal opgenomen stroom in alarmmodus: 280 mA
Overeenstemming In overeenstemming met de normen EN 50131-1, EN50131-3: 2009, EN50131-5-3 en EN50131-6 Veiligheidsgraad 2 mits correct geïnstalleerd in combinatie met het draadloze alarmeersysteem Secvest FUA50xxx
Europese Richtlijnen RED: 2014/53/EU RoHS: 2011/65/EU WEEE: 2012/19/EU

DK
Mål (BxHxD): 136 x 227 x 45 mm
Vægt Hus 350 g PCBA 130 g
Driftstemperaturer: -10°C til +55°C
Miljøklasse II: (EN50131-1 §7, EN50131-3 §7)
Fugt: 0-93 % RH ikke-kondenserende
Beskyttelsesklasse: IP30
Trådløs frekvens: 868.6625 MHz
Trådløs effekt: 10 mW
Trådløs rækkevidde: 500 m udendørs
Trådløs identifikationskode: 16.777.214 (224 – 2) varianter
Sikkerhedsgrad 2 (EN50131-1 §6, EN50131-3 §6) Ved brug af ekstern spændingsforsyning af type A og B i overensstemmelse med EN50131-1: 2006 + A1: 2009 + A2: 2017 §9.2 og EN50131-6: 2008 + A1: 2014
Sabotagebeskyttelse (registrering/beskyttelse) Type B (EN50131-3 §8.7)
Spændingsforsyning: 9-15 V DC
Strømförbrug: 35mA ved hvile / 100mA max. (relæ 0P1-4 off)
Tilslutninger til ekstern spændingsforsyning NETSPÆNDINGSFEJL indgang. Slut til netspændingsfejl spændingsfri indgang på til ekstern PSU. LAVT BATT indgang. Slut til lavt batteri spændingsfri indgang på ekstern PSU. 0 V 12 V IN - spændingsforsyning tilslutning
Antal spændingsudgange: 4 - 0 V 12 V AUX op til 400 mA i alt
Antal relæudgange 4 - relæudgange potentialfrie, omskifterkontakt NO / C / NC 1 A @ 24 V AC rms eller 30 V DC
Trådførte zoner 10 (2 ledninger FSL/DEOL eller 2 ledninger CC) 5 (4 ledninger CC)
Negativ sabotageindgang TR - Indgangene omstilles til inaktivt lavt niveau (jordpotentiale) via den forbundne sirene. Tærskelspændingen for aktiv er > 4 V, for inaktiv <3,6 V.
Højttaler terminal Min. impedans 16 ohm Maks. strøm i alarm 280 mA
Overensstemmelse er i overensstemmelse med EN 50131-1, EN50131-3: 2009, EN50131-5-3 og EN50131-6 Sikkerhedsgrad 2 hvis installeret korrekt med det trådløse Secvest-alarmanlæg FJAA50xxx.
EU-direktiver RED: 2014/53/EU RoHS: 2011/65/EU WEEE: 2012/19/EU

IT
Dimensioni (LxAxP): 136 x 227 x 45 mm
Peso Alloggiamento 350 g PCBA 130 g
Temperature di funzionamento: da -10 °C a +55 °C
Classe ecologica II: (EN50131-1 §7, EN50131-3 §7)
Umidità: 0-93 % RH non condensante
Classe di protezione: IP30
Frequenza radio: 868.6625 MHz
Potenza radio: 10 mW
Campo radio: 500 m all'esterno
Codice di identificazione radio: 16.777.214 (224 - 2) varianti
Grado di sicurezza 2 (EN50131-1 §6, EN50131-3 §6) Se si utilizzano collegamenti elettrici esterni di tipo A e B conformi a EN50131-1: 2006 + A1: 2009 + A2: 2017 §9.2 e EN50131-6: 2008 + A1: 2014
Protezione da manomissione (rilevamento/protezione) Tipo B (EN50131-3 §8.7)
Alimentazione di tensione: 9-15 V CC
Potenza assorbita: 35mA in stato di riposo / 100mA mas. (relè OP1-4 off)
Collegamenti per alimentazione di tensione esterna Ingresso MAINS FAIL (alimentazione assente). Collegarsi all'uscita MAINS FAIL libera da tensione su PSU esterna. Ingresso LOW BATT (batteria scarica). Collegarsi all'uscita LOW BATT libera da tensione su PSU esterna. 0V 12V IN - Collegamento per l'alimentazione di tensione
Numero di tensioni in uscita: 4 - 0V 12V AUX fino a 400 mA in totale
Numero di uscite relè 4 - uscita relè a potenziale zero, contatto in scambio NO / C / NC 1A @ 24 V AC rms o 30 V DC
Zone cablate 10 (FSL/DEOL a 2 fili o CC a 2 fili) 5 (CC a 4 fili)
Ingresso negativo di sabotaggio TR - L'input è passato allo stato basso inattivo (potenziale di terra) tramite la sirena collegata. La tensione di soglia è attiva per > 4 V, inattiva per <3,6 V.
Terminale altoparlante Impedenza minima 16 ohm Massima corrente in allarme 280 mA
Conformità È conforme a EN 50131-1, EN50131-3: 2009, EN50131-5-3 e EN50131-6 Grado di sicurezza 2 se installato correttamente in combinazione con l'impianto di allarme senza fili Secvest FUAA50xxx.
Direttive UE RED: 2014/53/UE RoHS: 2011/65/UE WEEE: 2012/19/UE