

IPCS84550



- ① **Installationsanleitung**
- ② **Installation guide**

<p>Ⓓ</p>	<p>Diese Bedienungsanleitung enthält wichtige Hinweise zur Inbetriebnahme und Handhabung. Achten Sie hierauf, auch wenn Sie dieses Produkt an Dritte weitergeben. Heben Sie deshalb diese Bedienungsanleitung zum Nachlesen auf!</p> <p>Eine Auflistung der Inhalte finden Sie im Inhaltsverzeichnis mit Angabe der entsprechenden Seitenzahlen auf Seite 6.</p>
<p>ⒼⒷ</p>	<p>These user manual contains important information for installation and operation. This should be also noted when this product is passed on to a third party. Therefore look after these operating instructions for future reference!</p> <p>A list of contents with the corresponding page number can be found in the index on page 26.</p>



Security Tech Germany

IPCS84550



Installationsanleitung

Version 02/2020 (V1.0)



Originalbedienungsanleitung in deutscher Sprache. Für künftige Verwendung aufbewahren!

Ⓟ Einführung

Sehr geehrte Kundin, sehr geehrter Kunde,

wir bedanken uns für den Kauf dieses Produkts.

IPCS84550

Das Gerät erfüllt die Anforderungen der folgenden EU-Richtlinien: EMV Richtlinie 2014/30/EU sowie RoHS Richtlinie 2011/65/EU.

Um diesen Zustand zu erhalten und einen gefahrenlosen Betrieb sicherzustellen, müssen Sie als Anwender diese Bedienungsanleitung beachten!

Lesen Sie sich vor Inbetriebnahme des Produkts die komplette Bedienungsanleitung durch, beachten Sie alle Bedienungs- und Sicherheitshinweise!

Alle enthaltenen Firmennamen und Produktbezeichnungen sind Warenzeichen der jeweiligen Inhaber. Alle Rechte vorbehalten.

Bei Fragen wenden Sie sich an Ihren Facherrichter oder Fachhandelspartner!



Haftungsausschluss

Diese Bedienungsanleitung wurde mit größter Sorgfalt erstellt. Sollten Ihnen dennoch Auslassungen oder Ungenauigkeiten auffallen, so teilen Sie uns dies bitte mit. Die ABUS Security-Center GmbH & Co. KG übernimmt keinerlei Haftung für technische und typographische Fehler und behält sich das Recht vor, jederzeit ohne vorherige Ankündigung Änderungen am Produkt und an den Bedienungsanleitungen vorzunehmen. ABUS Security-Center ist nicht für direkte und indirekte Folgeschäden haftbar oder verantwortlich, die in Verbindung mit der Ausstattung, der Leistung und dem Einsatz dieses Produkts entstehen. Es wird keinerlei Garantie für den Inhalt dieses Dokuments übernommen.

Wichtige Sicherheitshinweise



Bei Schäden, die durch Nichtbeachten dieser Bedienungsanleitung verursacht werden, erlischt der Garantieanspruch. Für Folgeschäden übernehmen wir keine Haftung!



Bei Sach- oder Personenschäden, die durch unsachgemäße Handhabung oder Nichtbeachten der Sicherheitshinweise verursacht werden, übernehmen wir keine Haftung. In solchen Fällen erlischt jeder Garantieanspruch!

Sehr geehrte Kundin, sehr geehrter Kunde,
die folgenden Sicherheits- und Gefahrenhinweise dienen nicht nur zum Schutz Ihrer Gesundheit, sondern auch zum Schutz des Geräts. Lesen Sie sich bitte die folgenden Punkte aufmerksam durch:

- Es sind keine für Sie zu wartenden Teile im Inneren des Produkts. Außerdem erlischt durch das Öffnen/Zerlegen die Zulassung (CE) und die Garantie/Gewährleistung.
- Durch den Fall aus bereits geringer Höhe kann das Produkt beschädigt werden.

Vermeiden Sie folgende widrige Umgebungsbedingungen bei Betrieb:

- Nässe oder zu hohe Luftfeuchtigkeit
- Extreme Kälte oder Hitze
- Direkte Sonneneinstrahlung
- Staub oder brennbare Gase, Dämpfe oder Lösungsmittel
- starke Vibrationen
- starke Magnetfelder, wie in der Nähe von Maschinen oder Lautsprechern
- Die Kamera darf nicht auf unbeständigen Flächen installiert werden.

Allgemeine Sicherheitshinweise:

- Lassen Sie das Verpackungsmaterial nicht achtlos liegen! Plastikfolien/-tüten, Styroporsteile usw. könnten für Kinder zu einem gefährlichen Spielzeug werden.
- Die Videoüberwachungskamera darf aufgrund verschluckbarer Kleinteile aus Sicherheitsgründen nicht in Kinderhand gegeben werden.
- Bitte führen Sie keine Gegenstände durch die Öffnungen in das Geräteinnere
- Verwenden Sie nur die vom Hersteller angegebenen Zusatzgeräte/Zubehörteile. Schließen Sie keine nicht kompatiblen Produkte an.
- Bitte Sicherheitshinweise und Bedienungsanleitungen der übrigen angeschlossenen Geräte beachten.
- Überprüfen Sie vor Inbetriebnahme das Gerät auf Beschädigungen, sollte dies der Fall sein, bitte das Gerät nicht in Betrieb nehmen!
- Halten Sie die Grenzen der in den technischen Daten angegebenen Betriebsspannung ein. Höhere Spannungen können das Gerät zerstören und ihre Sicherheit gefährden (elektrischer Schlag).



Vergewissern Sie sich bei Installation in einer vorhandenen Videoüberwachungsanlage, dass alle Geräte von Netz- und Niederspannungsstromkreis getrennt sind.



Nehmen Sie im Zweifelsfall die Montage, Installation und Verkabelung nicht selbst vor, sondern überlassen Sie dies einem Fachmann. Unsachgemäße und laienhafte Arbeiten am Stromnetz oder an den Hausinstallationen stellen nicht nur eine Gefahr für Sie selbst dar, sondern auch für andere Personen.

Verkabeln Sie die Installationen so, dass Netz- und Niederspannungskreise stets getrennt verlaufen und an keiner Stelle miteinander verbunden sind oder durch einen Defekt verbunden werden können.

Inhaltsverzeichnis

1. BESTIMMUNGSGEMÄÙE VERWENDUNG	7
2. SYMBOLERKLÄRUNG	7
3. HARDWAREBESCHREIBUNG	8
3.1 ANSCHLÜÙE.....	8
3.2 WIEDERHERSTELLEN DER EINSTELLUNGEN (RESET).....	9
3.3 SD-KARTEN EINSCHUB	9
3.4 AUDIOEINGANG / AUDIOAUSGANG.....	10
3.5 ALARMEINGANG	10
3.6 INSTALLATION	11
3.7 MONTAGEVARIANTEN.....	13
3.7.1 WANDHALTER.....	13
3.7.2 WANDARM AM ECKHALTER.....	15
3.7.3 WANDARM AM MASTHALTER	17
3.7.4 WANDARM AN INSTALLATIONSBOX.....	19
3.8 VERWENDUNG POE+ INJEKTOR	21
4. WARTUNG UND REINIGUNG.....	22
4.1 FUNKTIONSTEST	22
4.2 REINIGUNG.....	22
5. ENTSORGUNG	22

1. Bestimmungsgemäße Verwendung

Diese Kamera dient zur Videoüberwachung im Innen- oder Außenbereich in Verbindung mit einem Aufzeichnungsgerät oder einem entsprechendem Anzeigegerät (z.B PC).



Eine andere Verwendung als oben beschrieben kann zur Beschädigung des Produkts führen, außerdem bestehen weitere Gefahren. Jeder andere Einsatz ist nicht bestimmungsgemäß und führt zum Verlust der Garantie bzw. Gewährleistung; sämtliche Haftung wird ausgeschlossen. Dies gilt auch, wenn Umbauten und/oder Veränderungen am Produkt vorgenommen wurden. Lesen Sie sich die Bedienungsanleitung vollständig und aufmerksam durch, bevor Sie das Produkt in Betrieb nehmen. Die Bedienungsanleitung enthält wichtige Informationen für Montage und Bedienung.

2. Symbolerklärung



Das Symbol mit dem Blitz im Dreieck wird verwendet, wenn Gefahr für die Gesundheit besteht, z. B. durch elektrischen Schlag.



Ein im Dreieck befindliches Ausrufezeichen weist auf wichtige Hinweise in dieser Bedienungsanleitung hin, die unbedingt zu beachten sind.



Dieses Symbol ist zu finden, wenn Ihnen besondere Tipps und Hinweise zur Bedienung gegeben werden sollen.




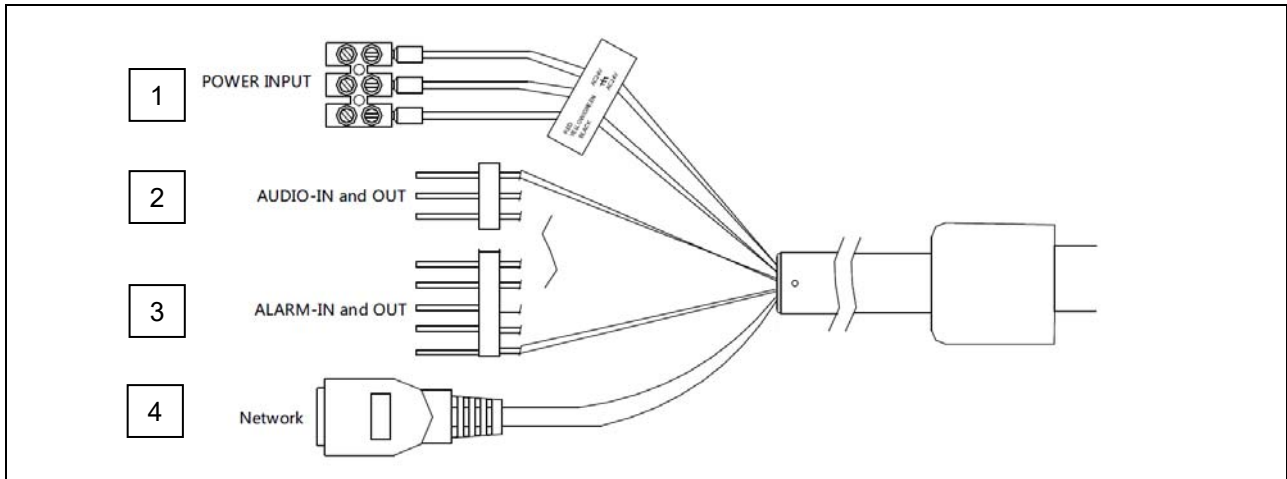
Diese Bedienungsanleitung beschreibt die Hardware-Funktionen der Kamera. Für Informationen zur Software-Bedienoberfläche der entsprechenden Kamera lesen Sie bitte die Bedienungsanleitung Software des Produktes.

Die Bedienungsanleitungen in Landessprache als PDF Dokument finden Sie im Internet unter www.abus.com über die Produktsuche.


3. Hardwarebeschreibung

3.1 Anschlüsse

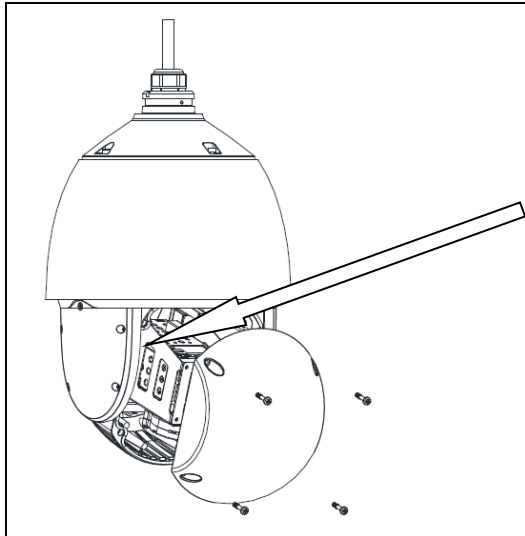
	<p>ACHTUNG! Bevor Sie mit der Installation beginnen, stellen Sie sicher, dass die Versorgungsspannung und die Nennspannung der Kamera übereinstimmen.</p>
---	---



Nr.	Beschreibung
1	Spannungsversorgung, 24 V AC Kabelbelegung: Schwarz: 24 V AC Gelb/Grün: Masse Rot: 24 V AC
2	Audioeingang- / ausgang
3	2 x Schalteingang, 1 x Schaltausgang
4	Netzwerkanschluss, RJ45, PoE fähig (PoE+, 30 Watt)

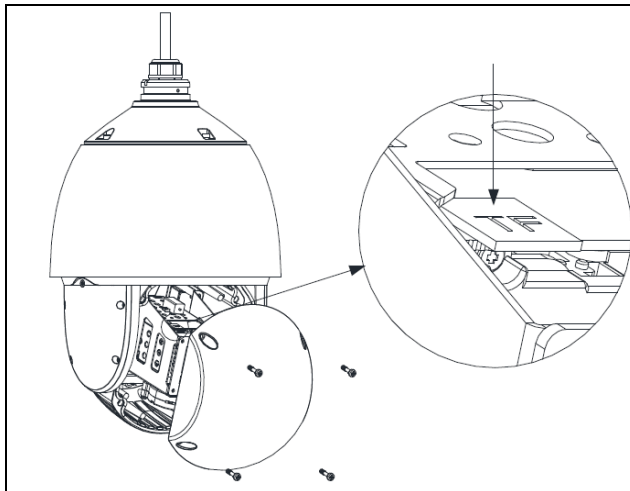
	<p>Achten Sie darauf, dass während der Installation die Spannungsversorgung von der Kamera getrennt ist.</p>
---	--

3.2 Wiederherstellen der Einstellungen (Reset)



1. Machen Sie die Kamera spannungslos.
2. Drücken Sie die Taste „Reset“ an der Kamera und halten Sie diese gedrückt.
3. Verbinden Sie nun die Spannungsversorgung mit der Kamera (über 2-Pin Anschluss oder Power-over-Ethernet), und halten Sie die Taste „Reset“ für weitere 30 Sekunden gedrückt.

3.3 SD-Karten Einschub



Max. SD Kartengröße: 256 GByte



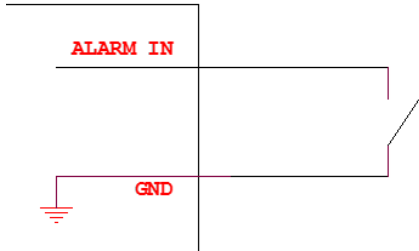
Nach Installation der Micro-SD Karte ist die Formatierung der Karte durchzuführen, bevor diese verwendet werden kann.

3.4 Audioeingang / Audioausgang

	Pink (Pink): Audioeingang Schwarz (Black): Masse (GND) Lila (Purple): Audioausgang
Audioeingang	Mikrofon / Line Impedanz 10 kOhm Spannung 2,0 Vss
Audioausgang	Impedanz 600 Ohm Spannung 2,0 Vss

3.5 Alarmeingang

	Gelb/Blau (Yellow/Blue): Alarmeingang 1 Gelb/Orange (Yellow/Orange): Alarmeingang 2 Weiß/Rot (White/Red): Alarmausgang 1 (Pin A) Weiß/Schwarz (White/Black): Alarmausgang 1 (Pin B) Gelb/Schwarz (Yellow/Black): Alarm Masse
---	--

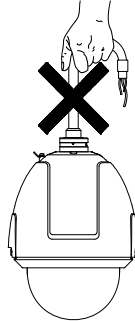
Alarmeingang	Brücke zwischen "Alarmeingang x" und "Alarm Ground/Masse" 
--------------	--

Alarmausgang	Alarmausgang Pin A	Max. 30 VDC @ 1 A
	Alarmausgang Pin B	

3.6 Installation

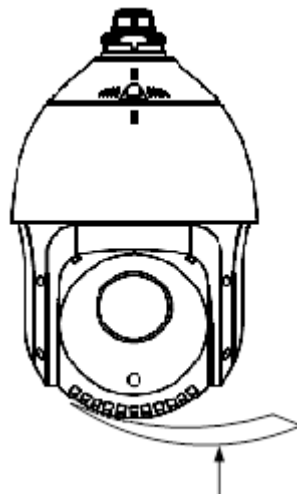
Bevor Sie starten:

Prüfen Sie den Lieferumfang und stellen Sie sicher, dass der PTZ Dome nicht beschädigt ist.

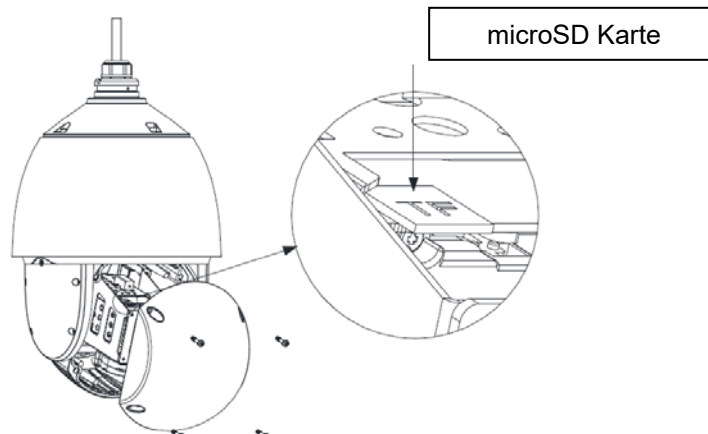


Halten Sie niemals den PTZ Dome am wasserdichten Kabel fest, da ansonsten die Wasserdichtigkeit beschädigt werden kann.

Entfernen Sie als Erstes die Transportsicherung vom Kamerakopf!

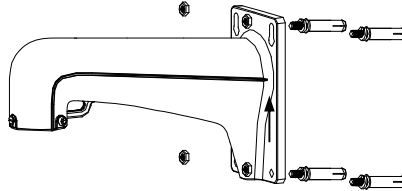


Installieren Sie bei Bedarf eine microSD Karte über die rückseitige Öffnung am Kamerakopf.



PTZ Dome Wandinstallation

1. Bohren Sie vier Löcher entsprechend der Halterung in die Wand und montieren Sie die Spreizdübel in der Wand.
2. Befestigen Sie die Dichtung zwischen Wand und Halterung.
3. Montieren Sie die Halterung mit den Unterlegscheiben und den Muttern.



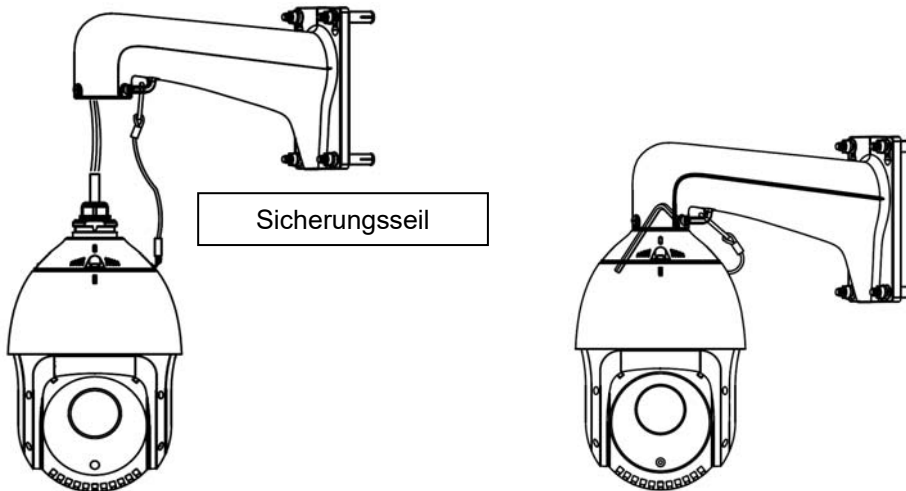
Unterlegscheibe und
Mutter

Spreizdübel



Für Steinwände sind zwingend die Spreizdübel zu verwenden. Für Holzwände können Sie Holzschrauben (Spax) verwenden. Bitte stellen Sie sicher, dass die Wand stark genug ist, um mehr als das 8-fache des Gewichtes vom PTZ Dome und der Halterung tragen zu können.

4. Setzen Sie nun den PTZ Dome auf den Installationskopf auf und fixieren Sie diesen über die Fixierschrauben.

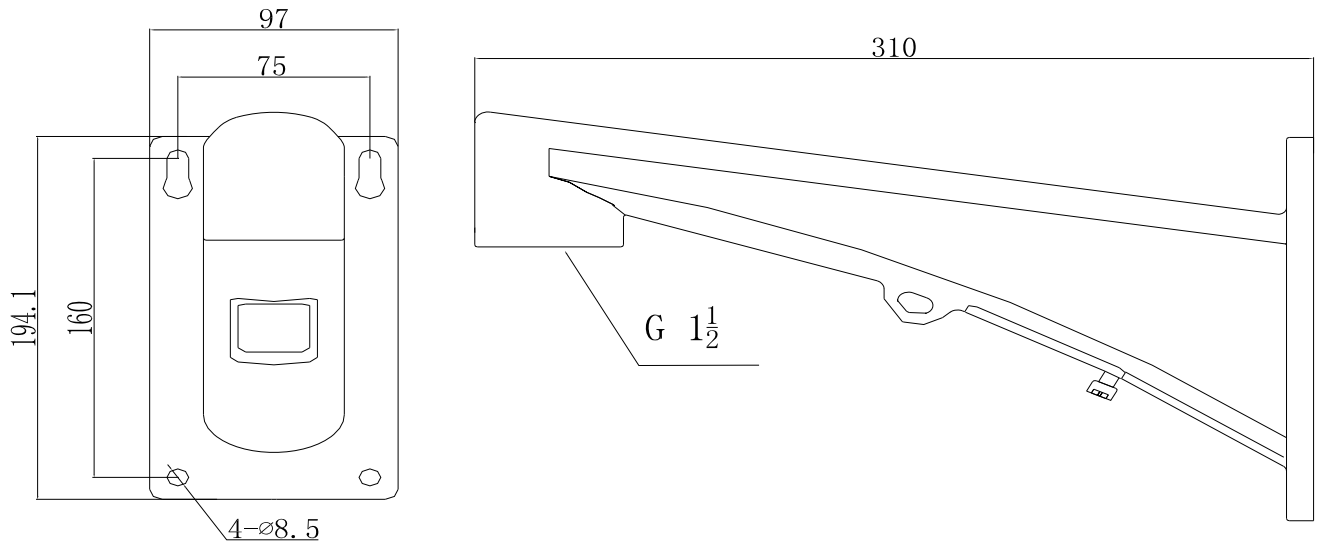


Zum Abschluss der Installation entfernen Sie bitte die Schutzfolie an der Kuppel.

3.7 Montagevarianten

3.7.1 Wandhalter

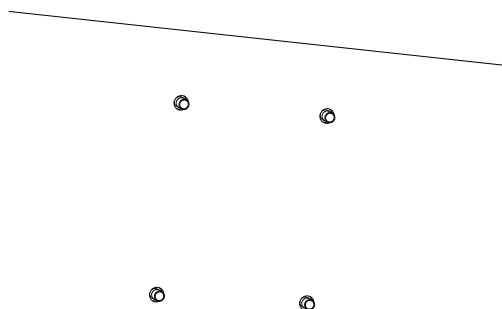
TVAC31201



Bevor Sie starten:

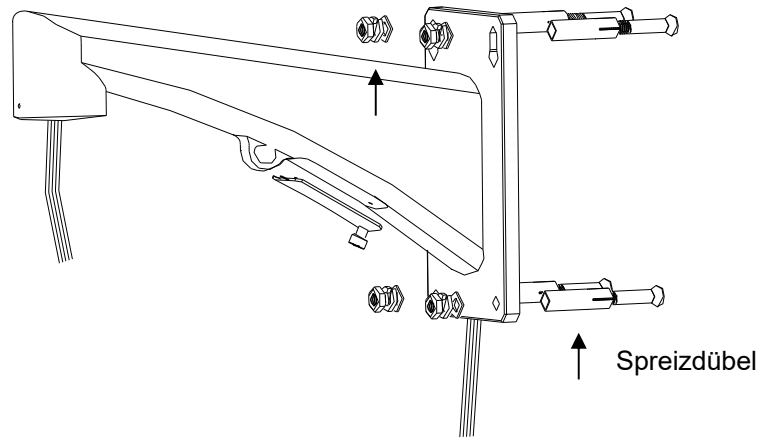
- Die Wand muss dick genug sein um die Spreizdübel montieren zu können
- Bitte stellen Sie sicher, dass die Wand stark genug ist, um mehr als das 8-fache des Gewichtes vom PTZ Dome und der Halterung tragen zu können.

1. Bohren Sie vier Löcher entsprechend den Abmessungen in die Wand und montieren Sie anschließend die Spreizdübel.



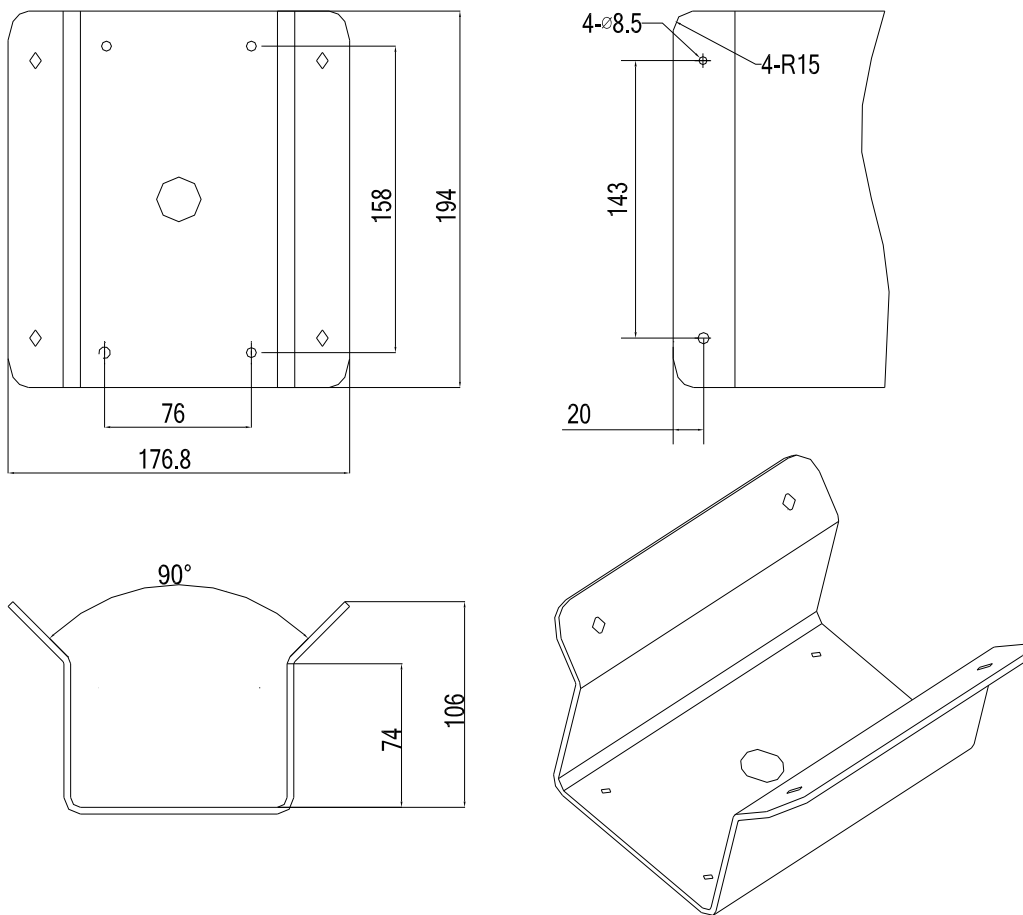
2. Befestigen Sie die Dichtung zwischen Wand und Halterung mit Hilfe der Spreizdübel.
3. Montieren Sie die Halterung mit der Unterlegscheibe und der Mutter.

Unterlegscheibe und Mutter



3.7.2 Wandarm am Eckhalter

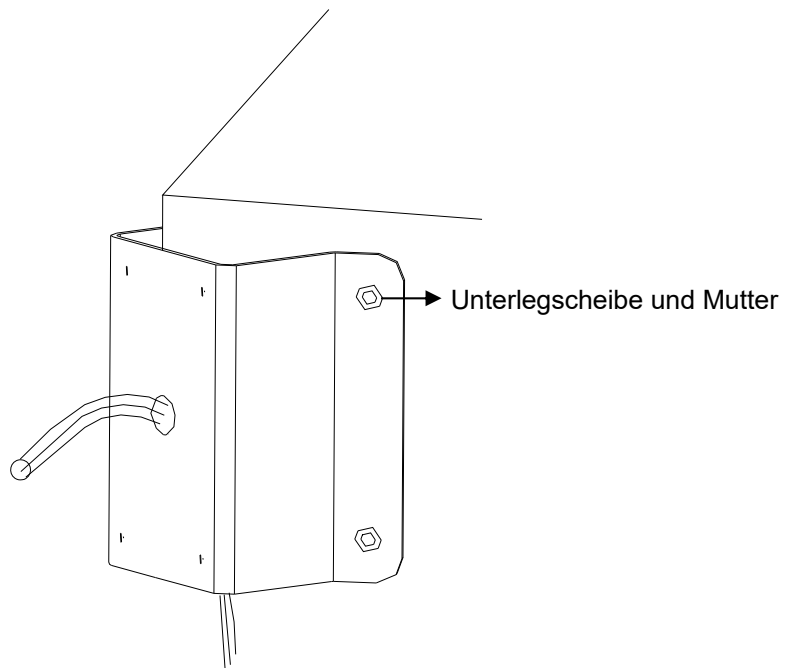
TVAC31231



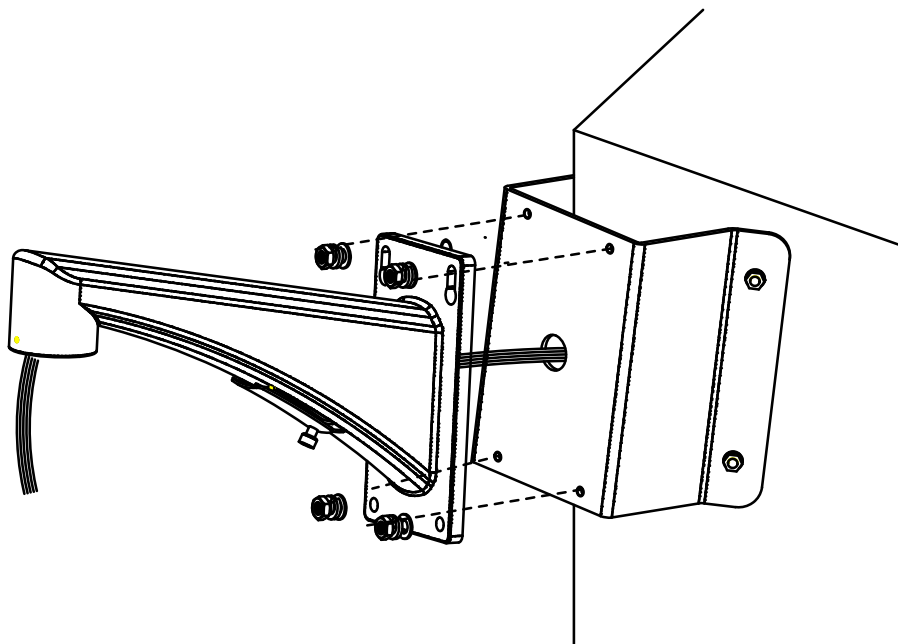
Bevor Sie starten:

- Die Wand muss dick genug sein um die Spreizdübel montieren zu können
- Bitte stellen Sie sicher, dass die Wand stark genug ist, um mehr als das 8-fache des Gewichtes vom PTZ Dome und der Halterung tragen zu können.

1. Bohren Sie vier Löcher entsprechend den Abmessungen in die Wand und montieren Sie anschließend passende Spreizdübel.
2. Ziehen Sie die Anschlusskabel durch das mittlere Loch des Eckenhalters
3. Bringen Sie den Eckenhalter an der Ecke in Position
4. Befestigen Sie den Adapter mit den Unterlegscheiben und den Muttern.



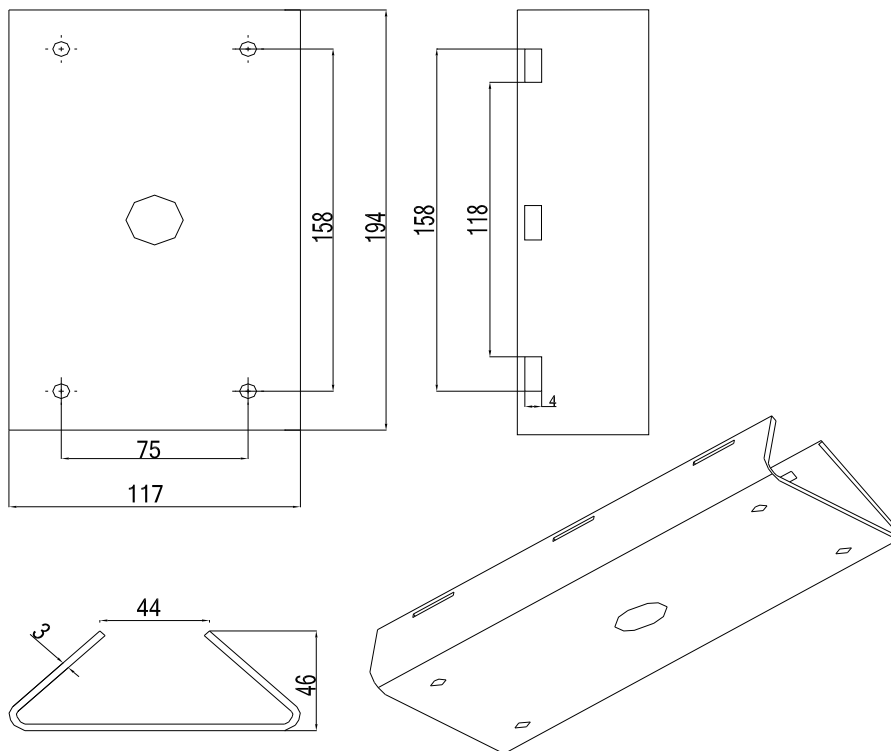
5. Bringen Sie die Dichtung zwischen Eckenhalter und Wandhalter an
6. Schrauben Sie den Wandhalter mit Hilfe der vier Gewindeschrauben und Federscheibe fest



7. Fahren Sie mit der Montage vom PTZ Dome fort

3.7.3 Wandarm am Masthalter

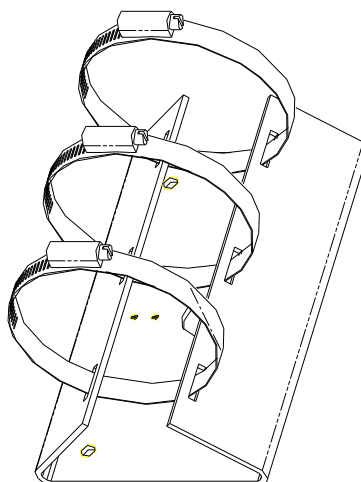
TVAC31221



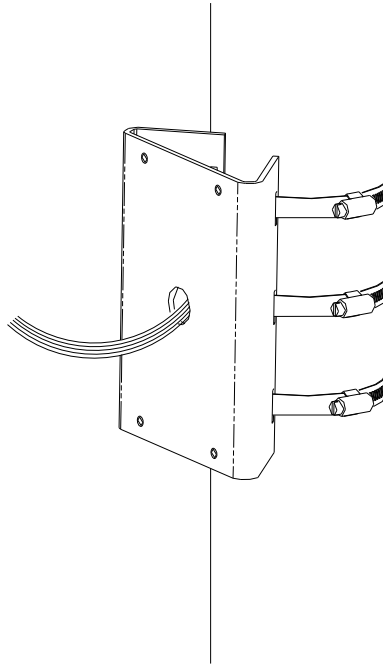
Bevor Sie starten:

- Der Durchmesser der Edelstahlschelle muss dem Durchmesser vom Mast entsprechen
- Bitte stellen Sie sicher, dass der Mast stark genug ist, um mehr als das 8-fache des Gewichtes vom PTZ Dome und der Halterung tragen zu können.

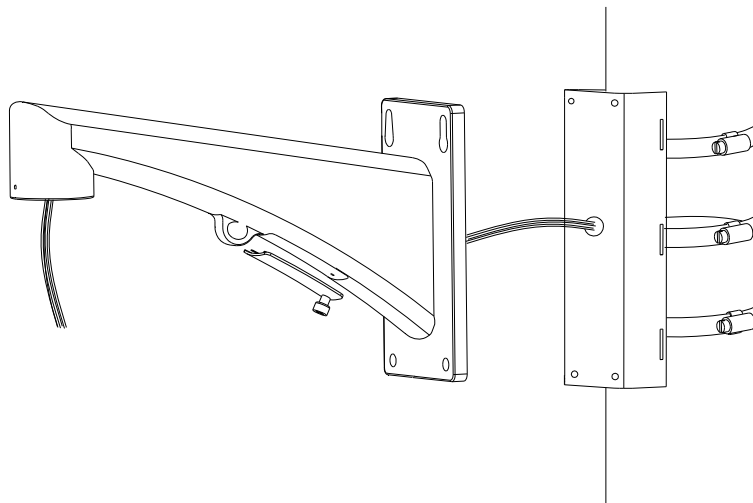
1. Lösen Sie die Schrauben der Edelstahlschelle mit einem Schraubenzieher
2. Führen Sie diese durch die Öffnungen im Masthalter



3. Ziehen Sie die Anschlusskabel durch das mittlere Loch des Masthalters
4. Sichern Sie die Edelstahlschelle am Mast durch festziehen der Schrauben



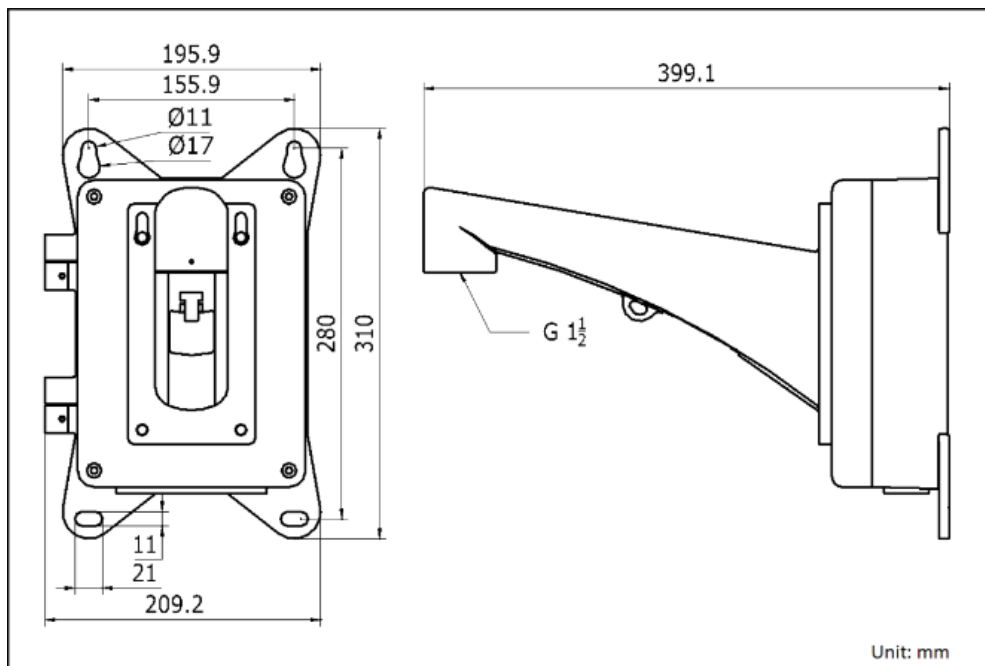
5. Bringen Sie die Dichtung zwischen Masthalter und Wandhalter an
6. Schrauben Sie den Wandhalter mit Hilfe der vier Gewindeschrauben und Federscheibe fest



7. Fahren Sie mit der Montage vom PTZ Dome fort

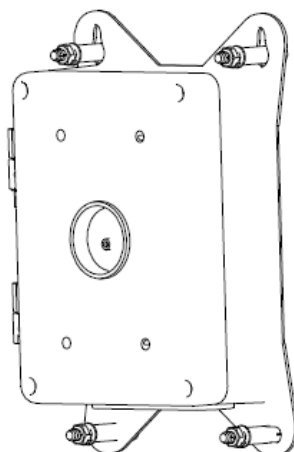
3.7.4 Wandarm an Installationsbox

TVAC31241

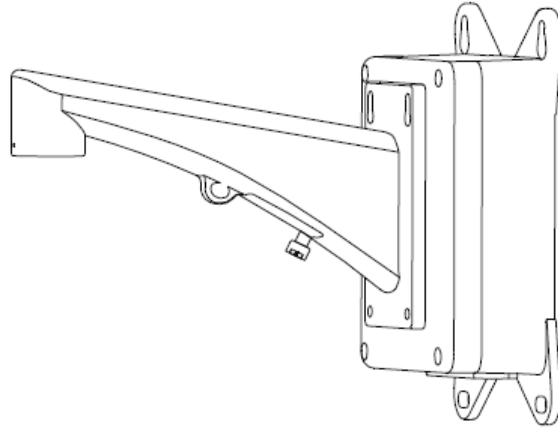


Bevor Sie starten:

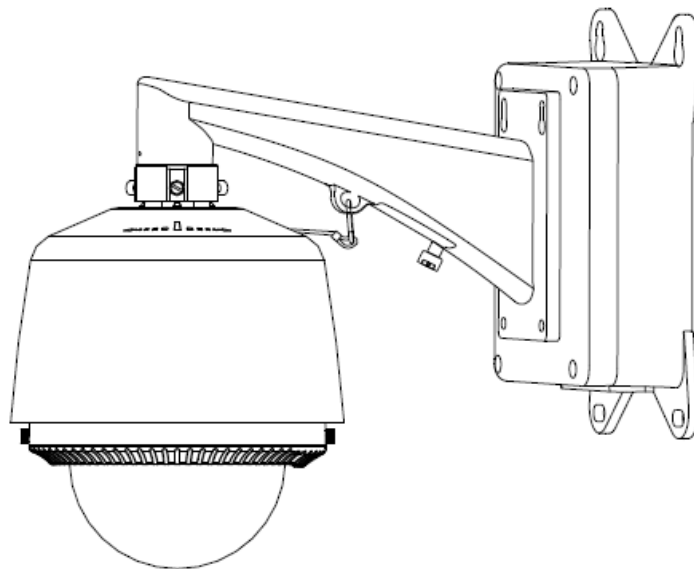
- Die Wand muss dick genug sein um die Spreizdübel montieren zu können
 - Bitte stellen Sie sicher, dass die Wand stark genug ist, um mehr als das 8-fache des Gewichtes vom PTZ Dome und der Halterung tragen zu können.
1. Bohren Sie vier Löcher entsprechend der Maße in der obigen Abbildung.
 2. Bringen Sie die Spreizdübel an



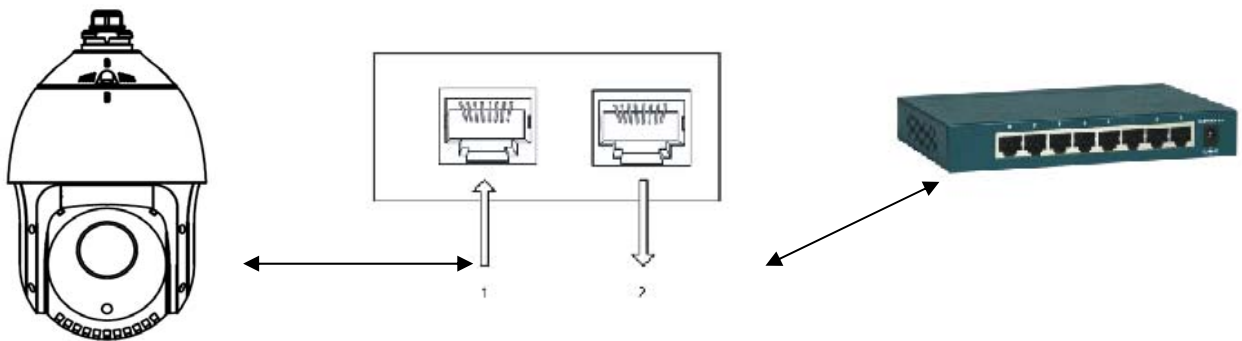
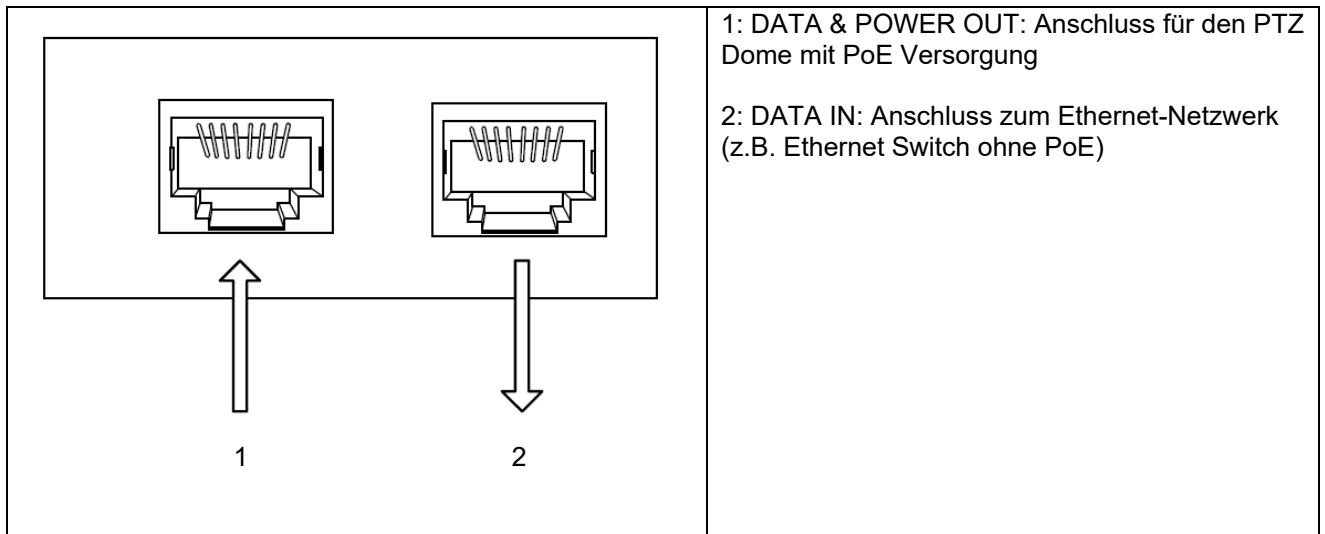
3. Montieren Sie die Wandhalterung



4. Führen Sie alle Leitungen durch die Montagebox für das Netzteil und schließen Sie den PTZ Dome entsprechend an.



3.8 Verwendung PoE+ Injektor



4. Wartung und Reinigung

4.1 Funktionstest

Überprüfen Sie regelmäßig die technische Sicherheit des Produkts, z. B. Beschädigung des Gehäuses.

Wenn anzunehmen ist, dass ein gefahrloser Betrieb nicht mehr möglich ist, so ist das Produkt außer Betrieb zu setzen und gegen unbeabsichtigten Betrieb zu sichern.

Es ist anzunehmen, dass ein gefahrloser Betrieb nicht mehr möglich ist, wenn

- das Gerät sichtbare Beschädigungen aufweist
- das Gerät nicht mehr funktioniert
- eine längere Lagerung unter ungünstigsten Verhältnissen zurückliegt
- das Gerät beim Transport Beanspruchungen ausgesetzt war



Bitte beachten Sie:

Das Produkt ist für Sie wartungsfrei. Es sind keinerlei für Sie zu überprüfende oder zu wartende Bestandteile im Inneren des Produkts – öffnen Sie es niemals.

4.2 Reinigung

Reinigen Sie das Produkt mit einem sauberen trockenen Tuch. Bei stärkeren Verschmutzungen kann das Tuch leicht mit lauwarmem Wasser angefeuchtet werden.



Achten Sie darauf, dass keine Flüssigkeiten in das Geräteinnere kommen, dadurch wird das Gerät zerstört. Verwenden Sie keine chemischen Reiniger, dadurch könnte die Oberfläche des Gehäuses angegriffen werden.

5. Entsorgung



Geräte die so gekennzeichnet sind, dürfen nicht über den Hausmüll entsorgt werden. Entsorgen Sie das Produkt am Ende seiner Lebensdauer gemäß den geltenden gesetzlichen Bestimmungen.

Bitte wenden Sie sich an Ihren Händler bzw. entsorgen Sie die Produkte über die kommunale Sammelstelle für Elektroschrott.



Security Tech Germany

IPCS84550



Installation guide

Version 02/2020



English translation of the original German user manual. Retain for future reference.



Introduction

Dear Customer,

Thank you for purchasing this product.

IPCS84550

This device complies with the requirements of the following EU directives: the EMC Directive (2014/30/EU) and the RoHS Directive (2011/65/EU).

To ensure this condition is maintained and that safe operation is guaranteed, it is your obligation to observe this user manual.

Please read the entire user manual carefully before putting the product into operation, and pay attention to all operating instructions and safety information.

All company names and product descriptions are trademarks of the corresponding owner. All rights reserved.

If you have any questions, please contact your specialist installation contractor or specialist dealer.



Disclaimer

This user manual has been produced with the greatest of care. Should you discover any missing information or inaccuracies, please let us know about them.

ABUS Security-Center GmbH & Co. KG does not accept any liability for technical and typographical errors, and reserves the right to make changes to the product and user manuals at any time and without prior warning.

ABUS Security-Center GmbH is not liable or responsible for any direct or indirect damage resulting from the installation, performance and use of this product. No guarantee is made for the contents of this document.

Important safety information



All guarantee claims are invalid in the event of damage caused by non-compliance with this user manual. We cannot be held liable for resulting damage.



We cannot be held liable for material or personal damage caused by improper operation or non-compliance with the safety information. All guarantee claims are void in such cases.

Dear Customer,

The following safety information and hazard notes are not only intended to protect your health but also to protect the device from damage. Please read the following points carefully:

- There are no components inside the product that require maintenance by the operator. Opening or dismantling the product invalidates the CE certification and guarantee claims/warranty.
- The product may be damaged if it is dropped, even from a low height.

Avoid the following adverse conditions during operation:

- Moisture or excess humidity
- Extreme heat or cold
- Direct sunlight
- Dust or flammable gases, vapours or solvents
- Strong vibrations
- Strong magnetic fields (e.g. next to machines or loudspeakers)
- The camera must not be installed on unstable surfaces.

General safety information:

- Do not leave packaging material lying around. Plastic bags, sheeting, polystyrene packaging, etc. can pose a danger to children if played with.
- The video surveillance camera contains small parts which could be swallowed and must be kept out of the reach of children for safety reasons.
- Do not insert any objects into the device through the openings.
- Only use replacement devices and accessories that are approved by the manufacturer. Do not connect any non-compatible products.
- Please pay attention to the safety information and user manuals for the other connected devices.
- Check the device for damage before putting it into operation. Do not put the device into operation if you identify any damage.
- Adhere to the normal voltage limits specified in the technical data. Higher voltages could destroy the device and pose a health risk (electric shock).



When installing the device in an existing video surveillance system, ensure that all devices have been disconnected from the mains power circuit and low-voltage circuit.



If in doubt, have a specialist technician carry out assembly, installation and connection of the device. Improper or unprofessional work on the power supply system or domestic installation puts both you and other persons at risk.

Connect the installations so that the mains power circuit and low-voltage circuit always run separately

from each other. They should not be connected at any point or become connected as a

result of a malfunction.

Contents

1. INTENDED USE	27
2. EXPLANATION OF SYMBOLS	27
3. CONNECTIONS AND FUNCTIONS.....	28
3.1 CONNECTIONS AND CONTROLS.....	28
3.2 RESET OF FACTORY DEFAULT SETTINGS	29
3.3 SD CARD SLOT	29
3.4 AUDIO OUTPUT / AUDIO INPUT	30
3.5 ALARM INPUT.....	30
3.6 INSTALLATION.....	31
3.7 MOUNTING OPTIONS	33
3.7.1 WALL MOUNT.....	33
3.7.2 WALL MOUNT ON CORNER MOUNT.....	34
3.7.3 WALL MOUNT ON POLE MOUNT.....	37
3.7.4 WALL MOUNT ON JUNCTION BOX.....	39
3.8 USAGE OF POE+ INJECTOR.....	41
4. MAINTENANCE AND CLEANING.....	42
4.1 FUNCTION TEST	42
4.2 CLEANING	42
5. DISPOSAL	42

1. Intended use

This camera is used for indoor and outdoor video surveillance in conjunction with a recording device or appropriate display unit (e.g. PC).



Use of this product for any other purpose than that described may lead to damage to the product and other hazards. All other uses are not as intended and will result in the invalidation of the product guarantee and warranty. No liability can be accepted as a result. This also applies to any alterations or modifications made to the product.

Read the user guide carefully and in full before putting the product into operation. The user guide contains important information on installation and operation.

2. Explanation of symbols



The triangular high voltage symbol is used to warn of the risk of injury or health hazards (e.g. caused by electric shock).



The triangular warning symbol indicates important notes in this user manual which must be observed.



This symbol indicates special tips and notes on the operation of the device.




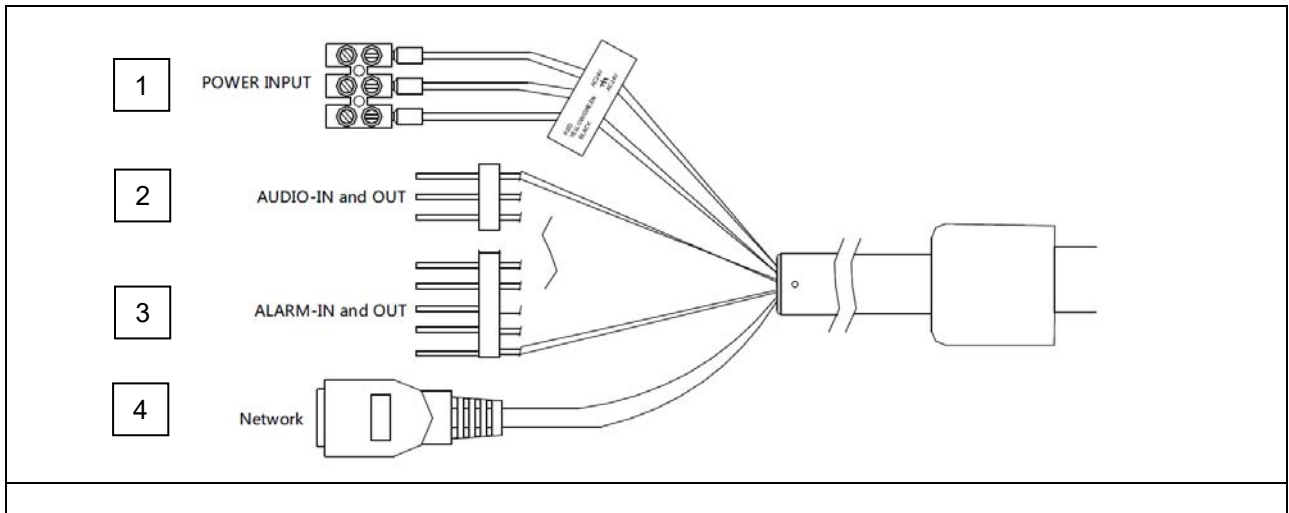
This user manual describes the software functions in the camera browser interface. For information about how to install the hardware for the respective camera, please read the quick start manual or the hardware installation manual, if you have it.

You can download a PDF version of the user manuals in your language at www.abus.com via the product search.

3. Connections and functions

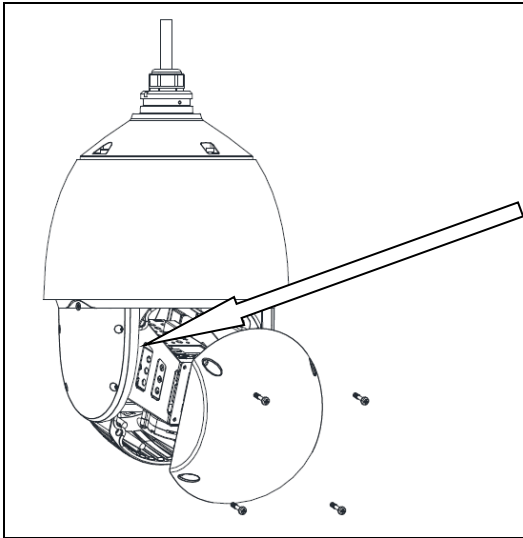
3.1 Connections and controls

	<p>ATTENTION! Before you begin the installation, make sure that the supply voltage and the nominal voltage of the camera match.</p>
---	--



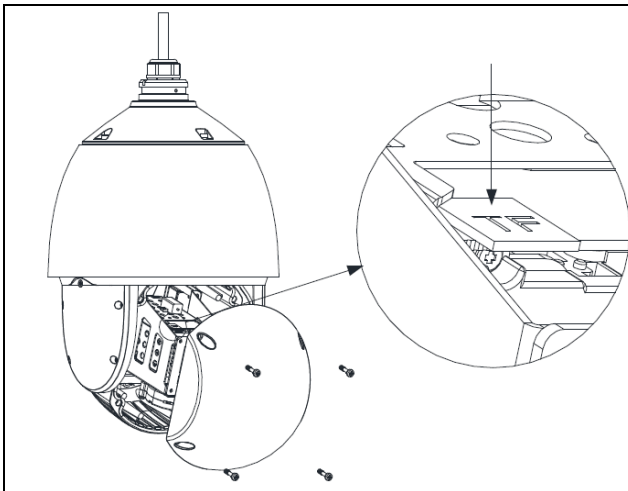
Nr.	Beschreibung
1	Power supply connector, 24 V AC Pin assignment: black: 24 V AC yellow/green: GND red: 24 V AC
2	Audio input / output
3	2 x Alarm input, 1 x Alarm output
4	Network connector, RJ45 (PoE+, 30 Watt)

3.2 Reset of factory default settings



1. Please disconnect the camera from power connection.
2. Press the "Reset" button on the camera and keep it pressed.
3. Now connect the power supply to the camera (2-pin power supply or Power over Ethernet), and hold the "Reset" button pressed for another 30 seconds.

3.3 SD card slot

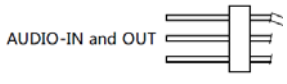


Max. SD card size: 256 GByte

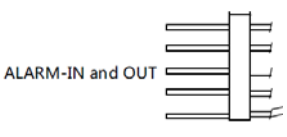


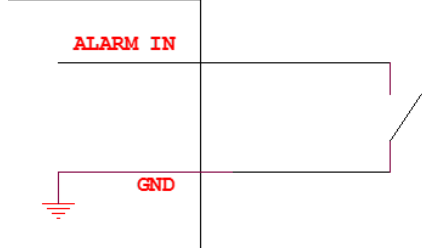
Before usage of micro SD card the card must be formatted.

3.4 Audio output / Audio input

	Pink: Audio input Black: GND Purple: Audio output
Audio input	Mikrofon / Line Impedance 10 kOhm Voltage 2,0 Vpp
Audio output	3,5 mm phone jack Impedance 600 Ohm Voltage 2,0 Vpp

3.5 Alarm input

	Yellow/Blue: Alarm input 1 Yellow/Orange: Alarm input 2 White/Red: Alarm output 1 (Pin A) White/Black: Alarm output 1 (Pin B) Yellow/Black: Alarm Ground
---	--

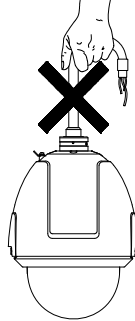
Alarm input	Bridge between "Alarm input x" and "Alarm Ground" <div style="text-align: center;">  </div>
-------------	--


Alarm output	ALARM Out Pin A	Max. 30 VDC @ 1 A
	ALARM Out Pin B	

3.6 Installation

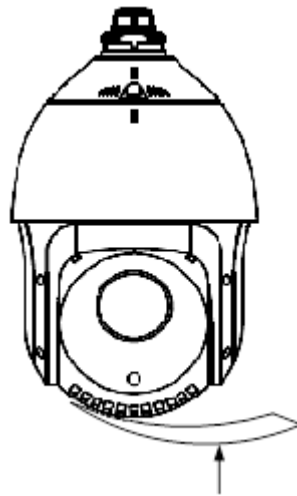
Before starting:

Check the scope of delivery and confirm that the PTZ Dome is not damaged.

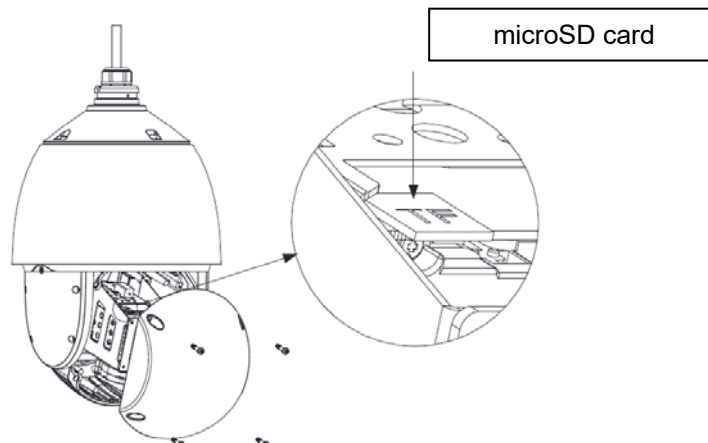


	Never hold the PTZ Dome by its waterproof cable, as otherwise its water-retardant properties could be compromised.
---	--

First remove the transport protection from the camera head.

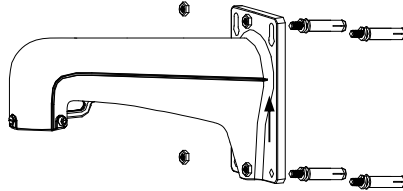


If necessary, install a MicroSD card via the opening on the back of the camera head.



PTZ Dome wall installation

1. Drill four holes in the wall to match the mount and push the straddling dowels into the wall.
2. Fasten the seal between the wall and mount.
3. Use the washers and nuts when installing the mount.



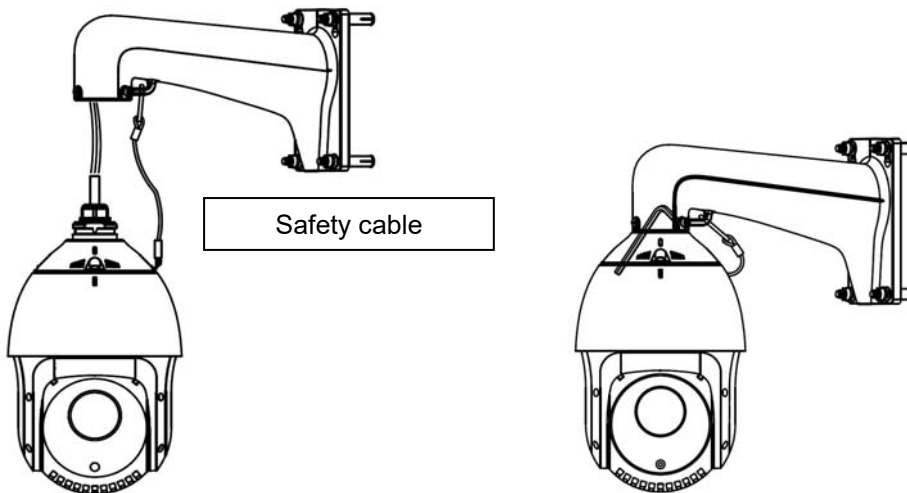
Washer and nut

Straddling dowel



The straddling dowels must be used for stone walls. Wood screws (self-tapping) can be used for wooden walls. Make sure that the wall is strong enough to bear more than 8 times the weight of the PTZ Dome and its mount.

4. Now place the PTZ Dome on the installation head and fix in place using the fixing screws.

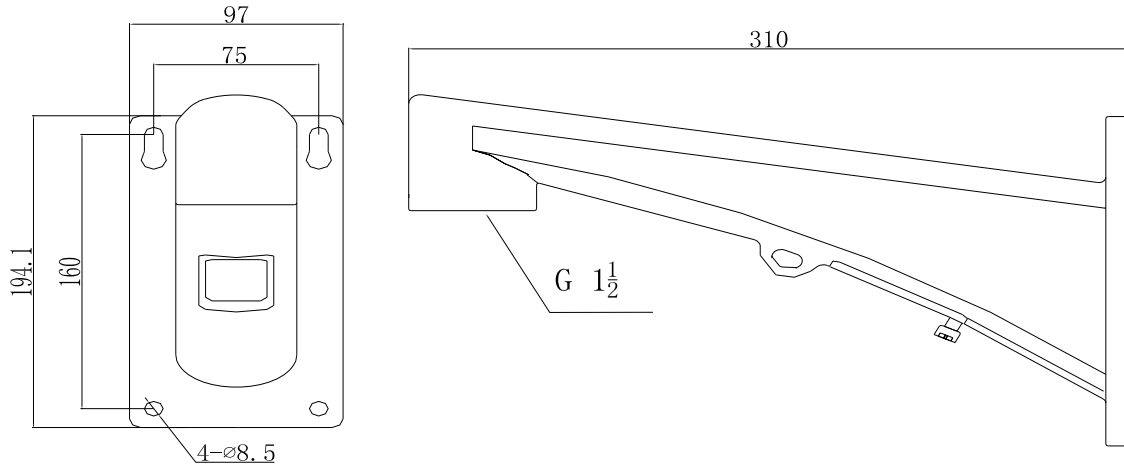


To complete installation, remove the protective film from the dome.

3.7 Mounting options

3.7.1 Wall mount

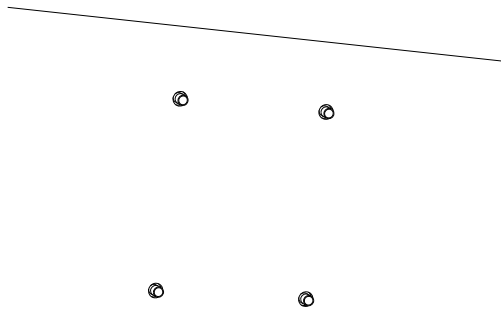
TVAC31201



Before starting:

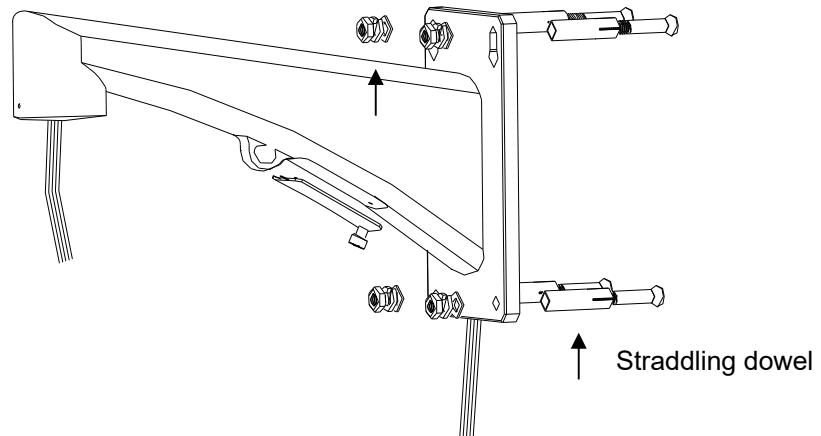
- The wall must be thick enough to allow the straddling dowels to be fitted.
- Make sure that the wall is strong enough to bear more than 8 times the weight of the PTZ Dome and its mount.

1. Drill four holes in the wall which correspond to the dimensions, and then push the straddling dowels into the wall.



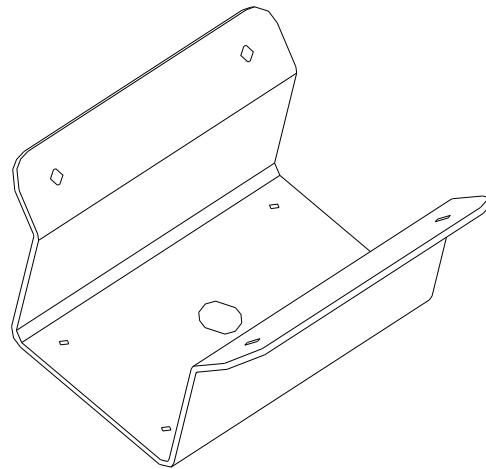
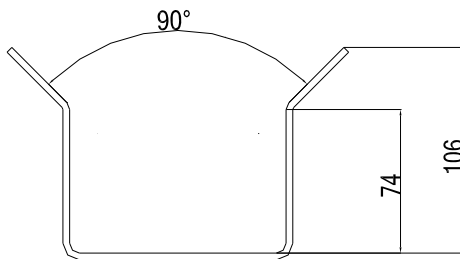
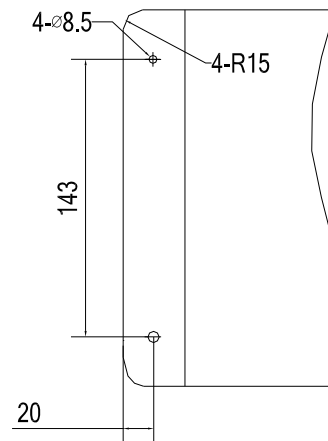
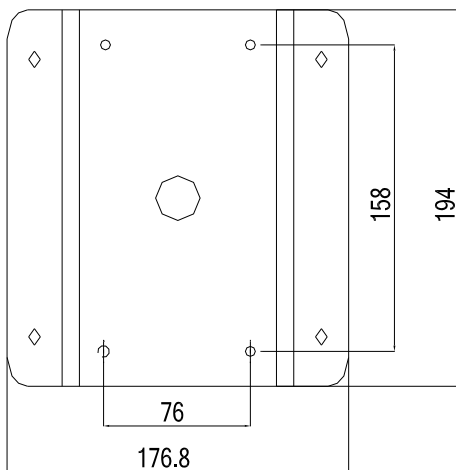
2. Attach the seal between the wall and mount using the straddling dowels to help you.
3. Use the washers and nuts to install the mount.

Washer and nut



3.7.2 Wall mount on Corner mount

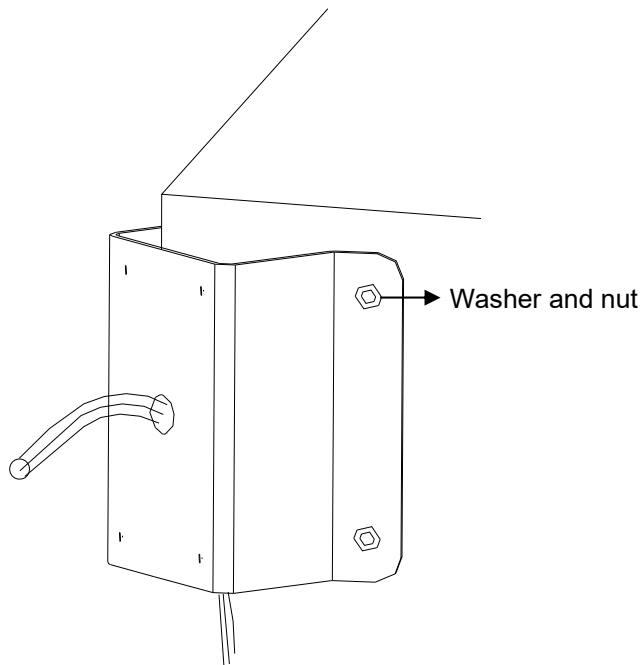
TVAC31231



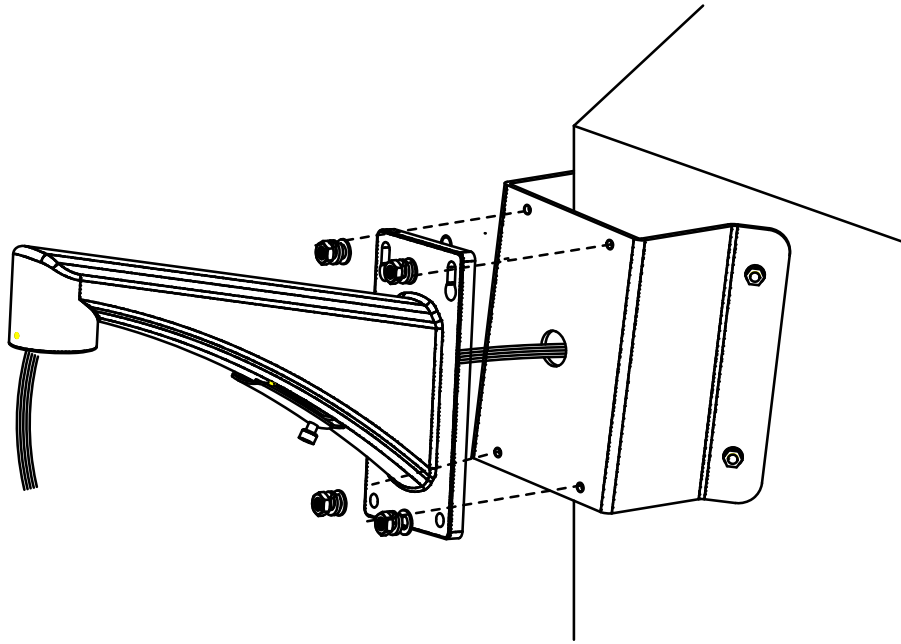
Before starting:

- The wall must be thick enough to allow the straddling dowels to be fitted.
- Make sure that the wall is strong enough to bear more than 8 times the weight of the PTZ Dome and its mount.

1. Drill four holes in the wall which correspond to the dimensions, and then push suitable straddling dowels into the wall.
2. Pull the connecting cable through the middle hole in the corner mount.
3. Position the corner mount in the corner.
4. Fasten the adapter using the washers and the nuts.



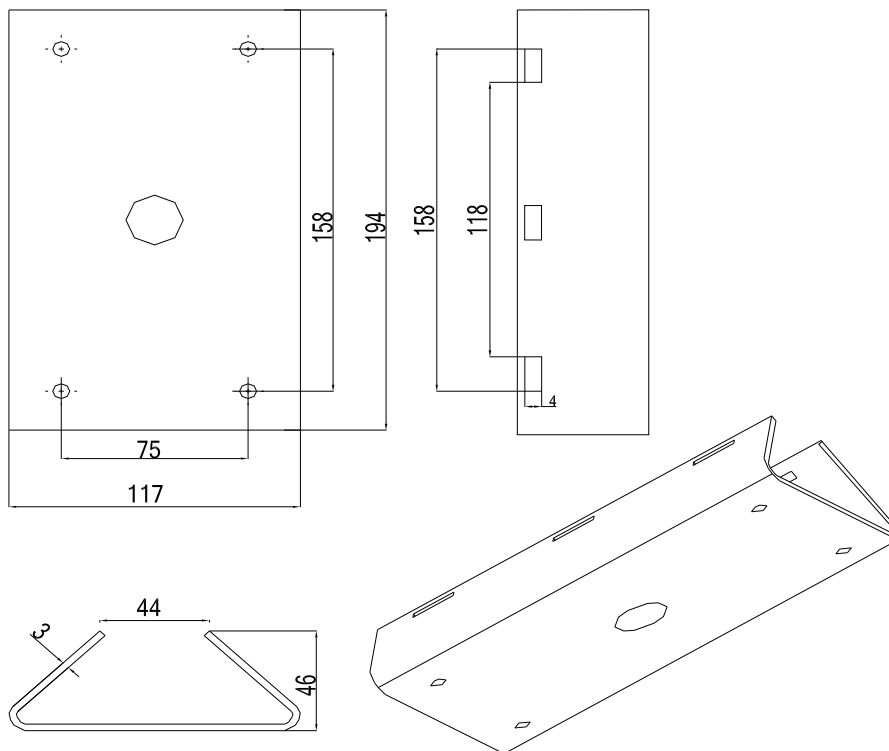
5. Attach the seal between the corner mount and the wall mount.
6. Screw the wall mount into place using the four threaded screws and spring washer to help you.



7. Continue with the installation of the PTZ Dome.

3.7.3 Wall mount on Pole mount

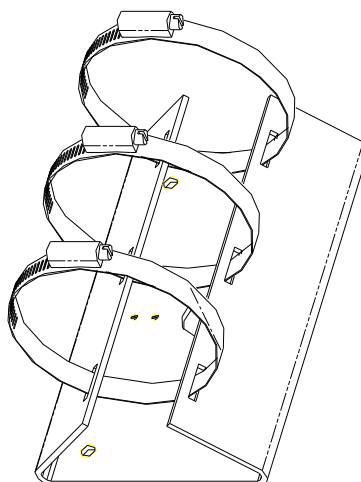
TVAC31221



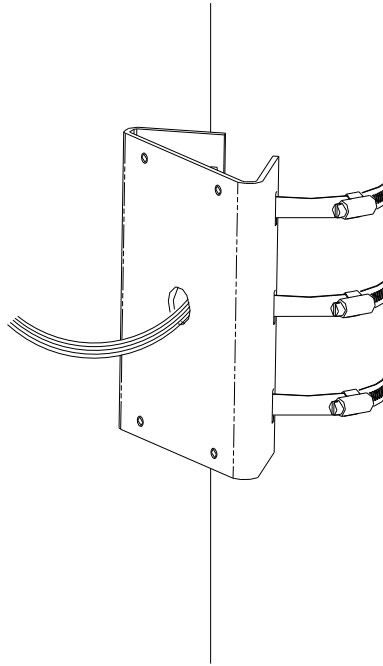
Before starting:

- The diameter of the stainless steel clamps must be the same as the diameter of the mast.
- Make sure that the mast is strong enough to bear more than 8 times the weight of the PTZ Dome and its mount.

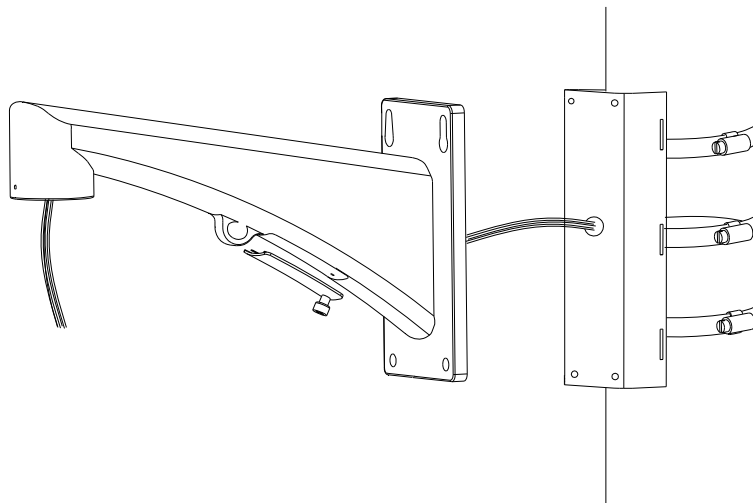
1. Undo the screws in the stainless steel clamps using a screwdriver.
2. Guide these through the openings in the pole mount.



3. Pull the connecting cable through the middle hole in the pole mount.
4. Secure the stainless steel clamps by tightening the screws.

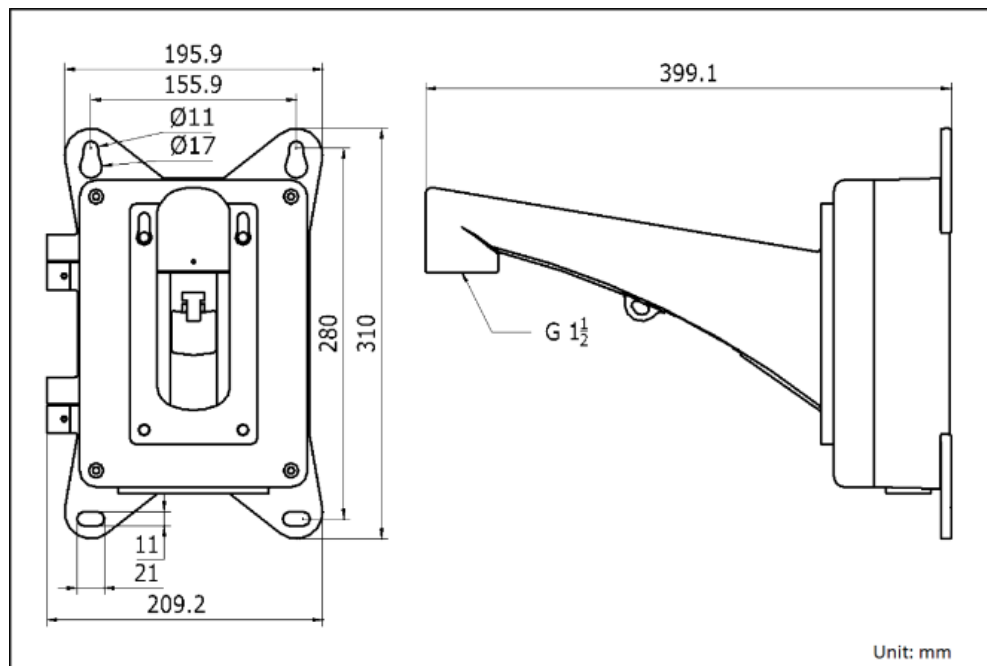


5. Attach the seal between the pole mount and the wall mount.
6. Screw the wall mount into place using the four threaded screws and spring washer to help you.



3.7.4 Wall mount on junction box

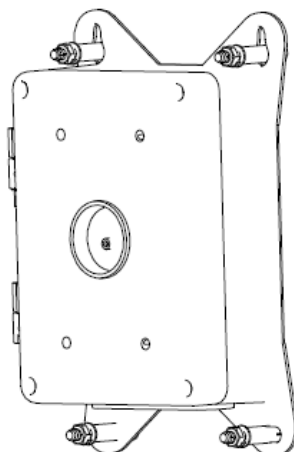
TVAC31241



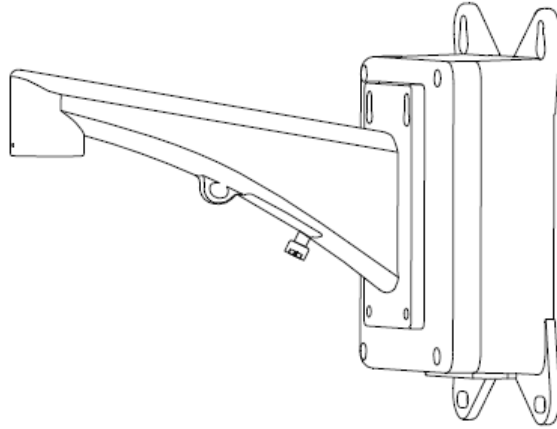
Before starting:

- The wall must be thick enough to allow the straddling dowels to be fitted.
- Make sure that the wall is strong enough to bear more than 8 times the weight of the PTZ Dome and its mount.

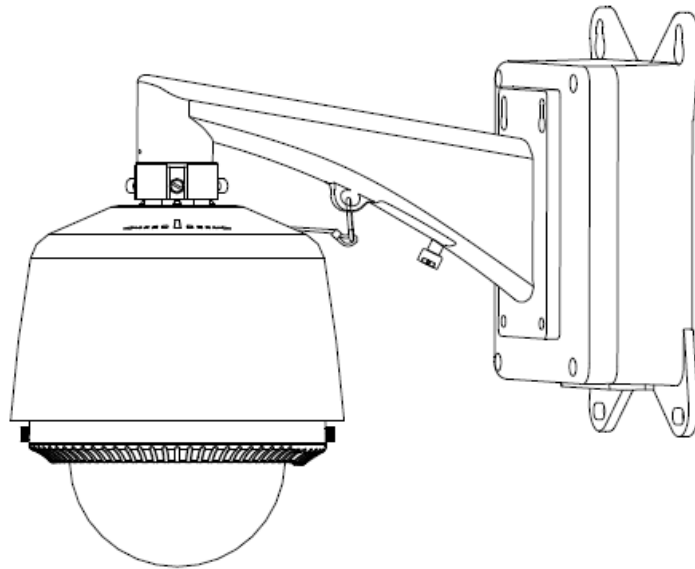
1. Drill four holes corresponding to the dimensions in the diagram shown above.
2. Attach the straddling dowels.



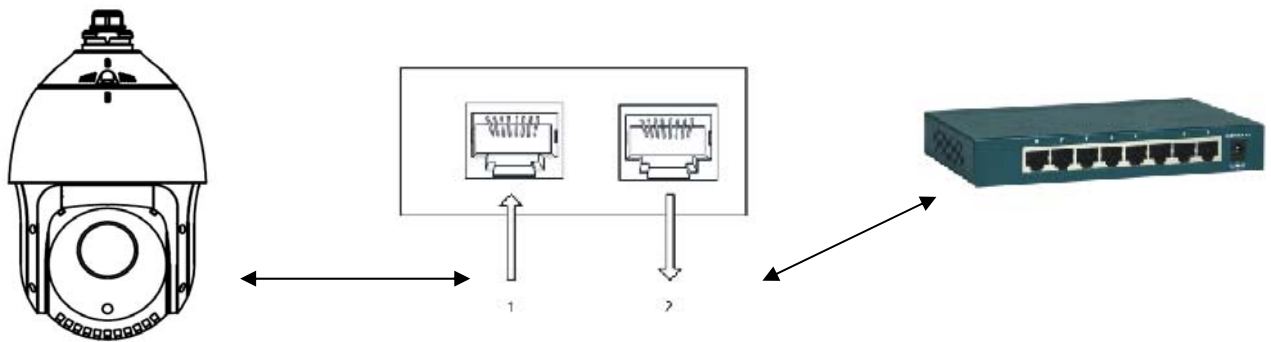
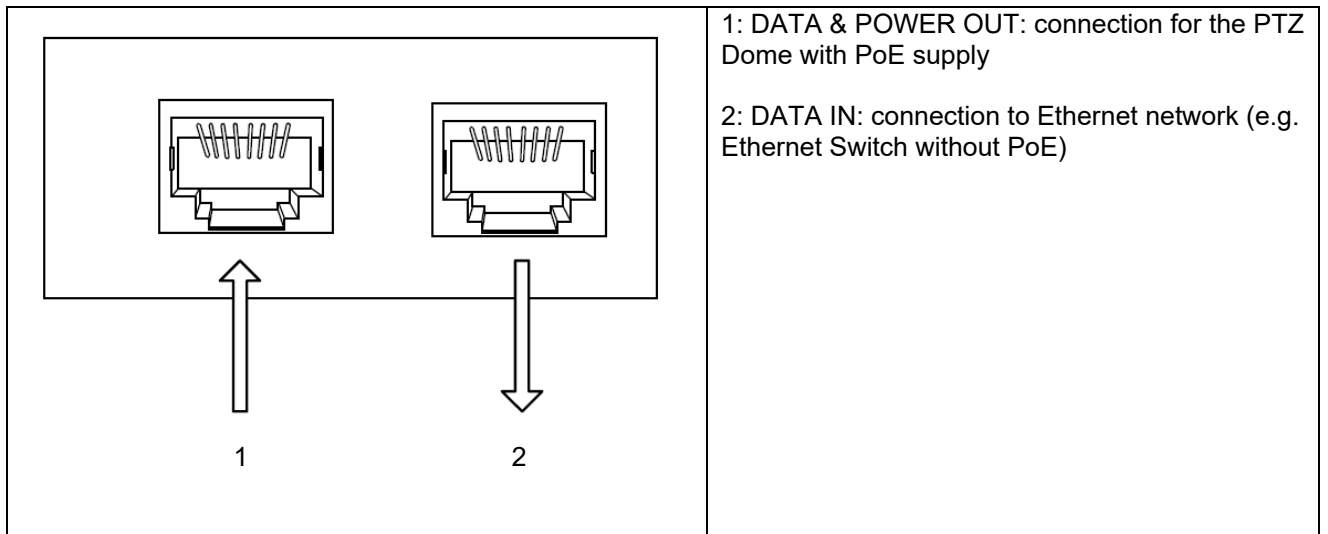
3. Install the wall mount.



4. Guide all wires through the installation box for the power supply unit and connect the PTZ Dome accordingly.



3.8 Usage of PoE+ injector



4. Maintenance and cleaning

4.1 *Function test*

Regularly check the technical safety of the product, e.g. check the housing for damage.

If it appears to no longer be possible to operate the product safely, stop using it and secure it to prevent unintentional use.

It is likely that safe operation is no longer possible in the event that:

- the device shows signs of visible damage
- the device no longer works correctly
- the device has been stored in adverse conditions for a long period of time
- the device has been exposed to stresses during transportation.



Please note:

You do not need to perform any maintenance on the product. There are no components requiring servicing or checking inside the product. Never open it.

4.2 *Cleaning*

Clean the product with a clean, dry cloth. The cloth can be dampened with lukewarm water to remove stubborn dirt.



Make sure that no liquids enter the inside of the device, as this will destroy it. Do not use any chemical cleaning agents, as these could damage the surface of the housing.

5. Disposal



Devices displaying this symbol may not be disposed of with domestic waste. At the end of its service life, dispose of the product according to the applicable legal requirements.

Please contact your dealer or dispose of the products at the local collection point for electronic waste.