

QUICK GUIDE



**TVHS20000
TVHS20000S**

IP-Videomodul für Türsprechanlage IP Video

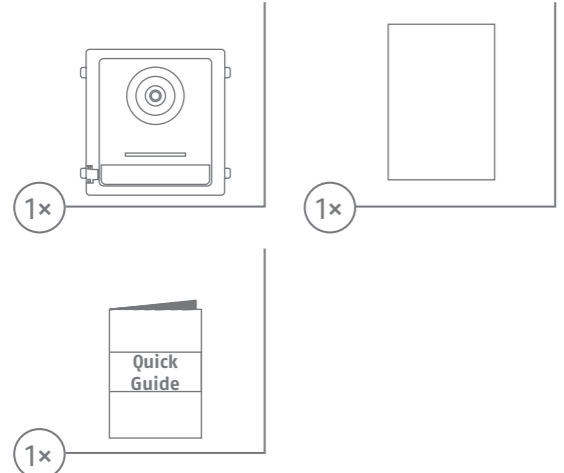
Module for Intercom

Module vidéo IP pour interphone de porte

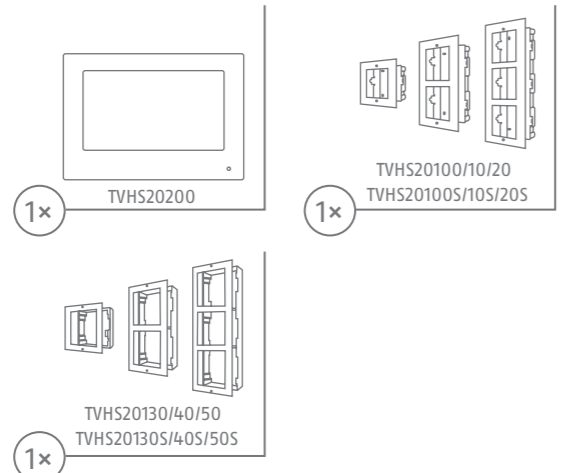
IP-videomodule voor deurintercom

IP-videomodul til dørintercom

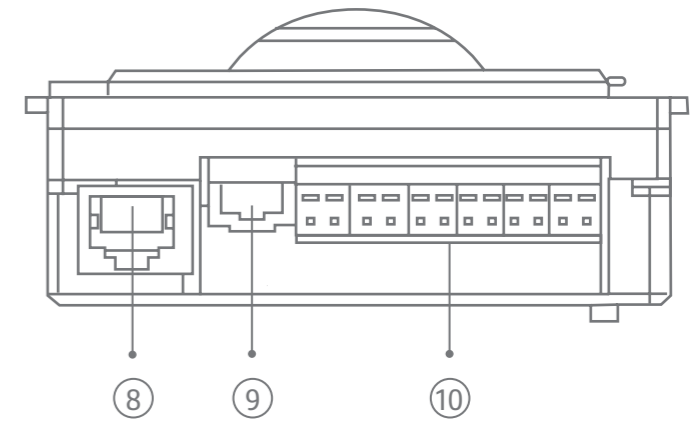
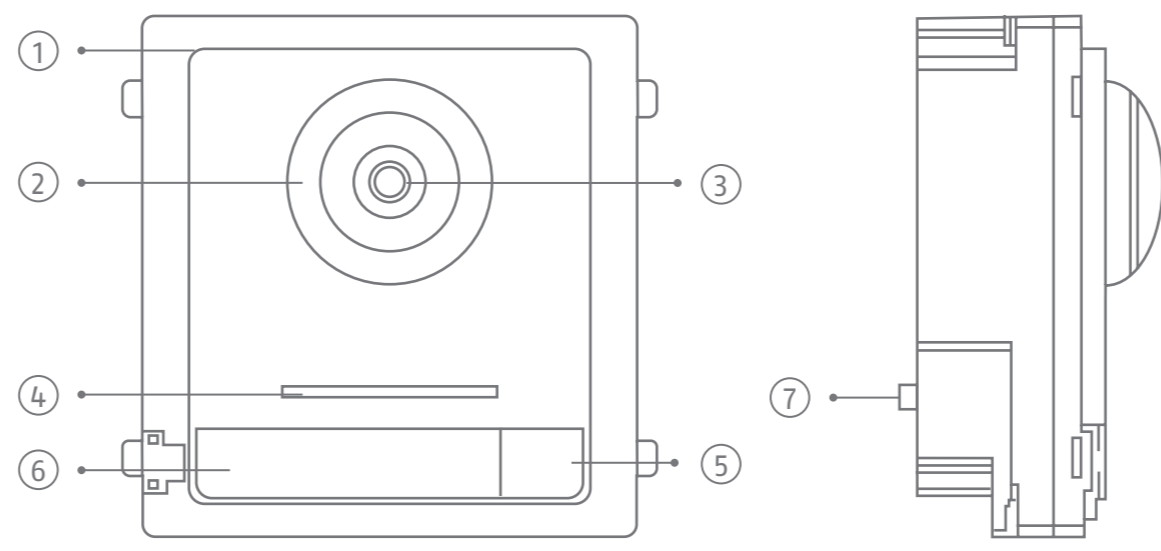
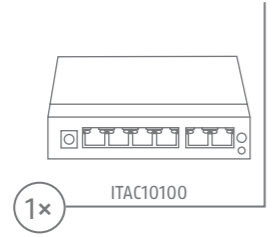
Lieferumfang • Scope of delivery • Contenu de la livraison • Leveromvang • Levering



Benötigtes Zubehör • Required accessories • Accessoires requis • Benødigde accessories • Påkrævet tilbehør

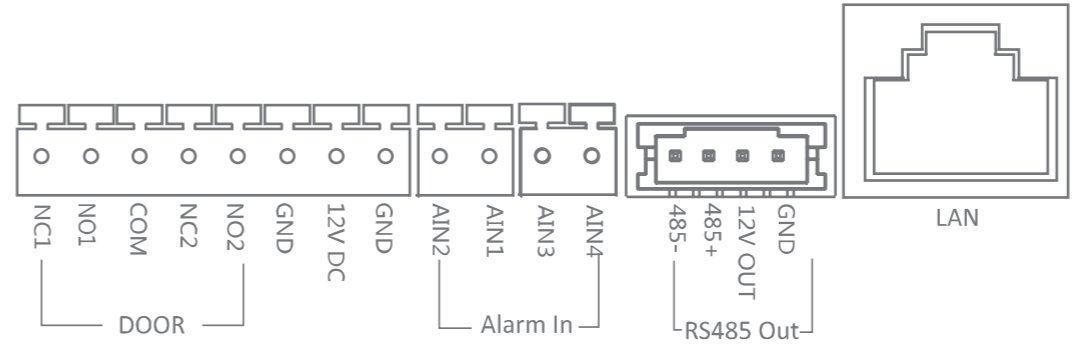


Empfohlenes Zubehör • Recommended accessories • Accessoires recommandés • Aanbevolen accessoires • Anbefalet tilbehør



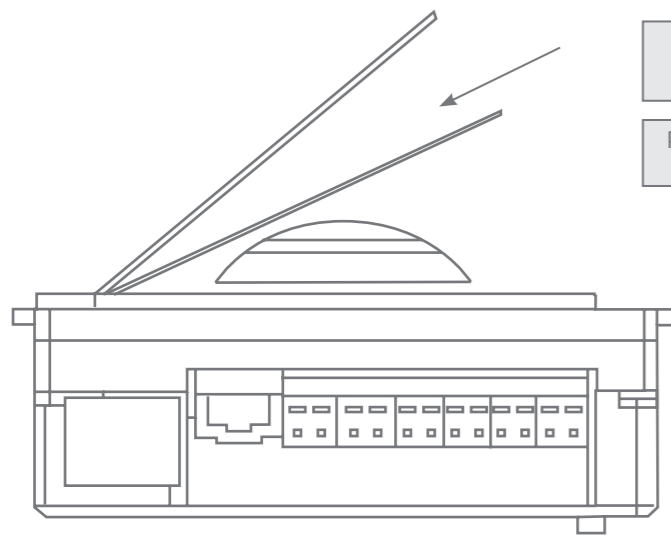
Beschreibung
Overview

DE	GB	NL	FR	DK
1. Mikrofon	1. Microphone	1. Microfoon	1. Microphone	1. Mikrofon
2. IR LED	2. IR LED	2. IR LED	2. LED IR	2. IR LED
3. Kamera	3. Camera	3. Camera	3. Caméra vidéo	3. Kamera
4. Lautsprecher	4. Loudspeaker	4. Luidspreker	4. Haut-parleur	4. Højtaler
5. Klingeltaste	5. Call Button	5. Belknop	5. Bouton cloche	5. Knap klokke
6. Namensschild	6. Nametag	6. naambord	6. Plaque	6. Navneskilt
7. Sabotagekontakt	7. Tamper contact	7. sabotage schakelaar	7. Interrupteur de sécurité	7. Sabotagekontakt
8. Netzwerkschnittstelle	8. Network Interface	8. Network Interface	8. Interface réseau	8. Network interface
9. Modulschnittstelle (Ausgang)	9. Module-connecting Interface(output)	9. Module-interface (Uitgang)	9. Interface de module (sortie)	9. Modulgrænseflade (output)
10. Anschlussklemmen	10. Terminals	10. Terminals	10. Terminaux	10. Terminaler



Anschlüsse
Connections

	DE	GB	NL	FR	DK
NC1	Türverriegelung Relaisausgang (NC)	Door Lock Relay Output (NC)	Relaisuitgang deurvergrendeling (NC)	Sortie de relais de serrure de porte (NC)	Dørlås relæudgang (NC)
NO1	Türverriegelung Relaisausgang (NO)	Door Lock Relay Output (NO)	Relaisuitgang deurvergrendeling (NO)	Sortie de relais de serrure de porte (NO)	Dørlås relæudgang (NO)
COM	Gemeinsamer Anschluss	Common Interface	Gemeenschappelijke interface	Interface commune	Fælles interface
NC2	Türverriegelung Relaisausgang (NC)	Door Lock Relay Output (NC)	Relaisuitgang deurvergrendeling (NC)	Sortie de relais de serrure de porte (NC)	Dørlås relæudgang (NC)
NO2	Türverriegelung Relaisausgang (NO)	Door Lock Relay Output (NO)	Relaisuitgang deurvergrendeling (NO)	Sortie de relais de serrure de porte (NO)	Dørlås relæudgang (NO)
GND	Masse	Grounding	Aarding	échouage	Jordforbindelse
12V DC	12V out 150mA max	12V out 150mA max	12V out 150mA max	12V out 150mA max	12V out 150mA max
GND	Masse	Grounding	Aarding	échouag	Jordforbindelse
AIN2	-	-	-	-	-
AIN1	-	-	-	-	-
AIN3	Exit-Taster 1	For the access of Exit Button 1	Exit knop 1	Bouton de sortie 1	Afslut-knap 1
AIN4	Exit-Taster 2	For the access of Exit Button 2	Exit knop 2	Bouton de sortie 2	Afslut-knap 2
485- 485+ 12V OUT GND	Modulschnittstelle	Module-connecting Interface	Module-interface	Module d'interface	Modul grænseflade
LAN	PoE-Netzwerkschnittstelle (unterstützt IEEE 802.3af / at-konforme Geräte)	PoE Network Interface(Supports IEEE 802.3af/at-Compliant Devices)	PoE-netwerkinterface (ondersteunt IEEE 802.3af / at-Compliant-apparaten)	Interface réseau PoE (prise en charge IEEE 802.3af / at- périphériques compatibles)	PoE-netværksgrænseflade (understøttet IEEE 802.3af / at-kompatible enheder)

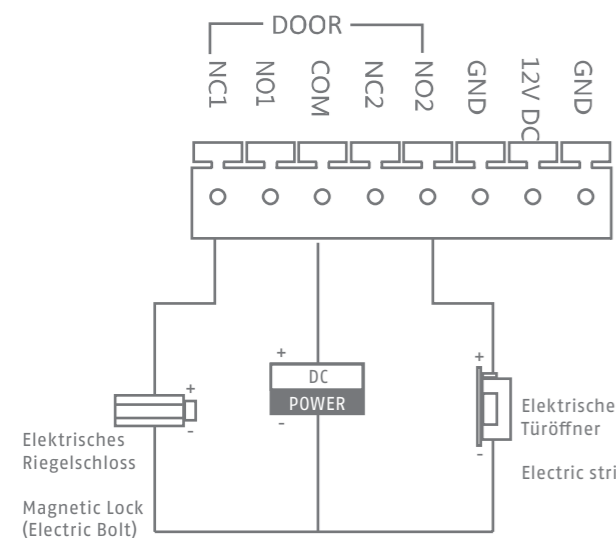


Papier in die Klingel einlegen

Paper in the bell insert

Namensschild-Träger vorsichtig aufklappen und das transparente Innenteil herausnehmen. Danach das Papier in die beiden transparenten Hälften einlegen und wieder verschließen.

Carefully unfold the name tag holder and remove the transparent inner part. Then insert the paper into the two transparent halves and close again.



Anschluss elektrischer Türöffner

Door Lock Wiring



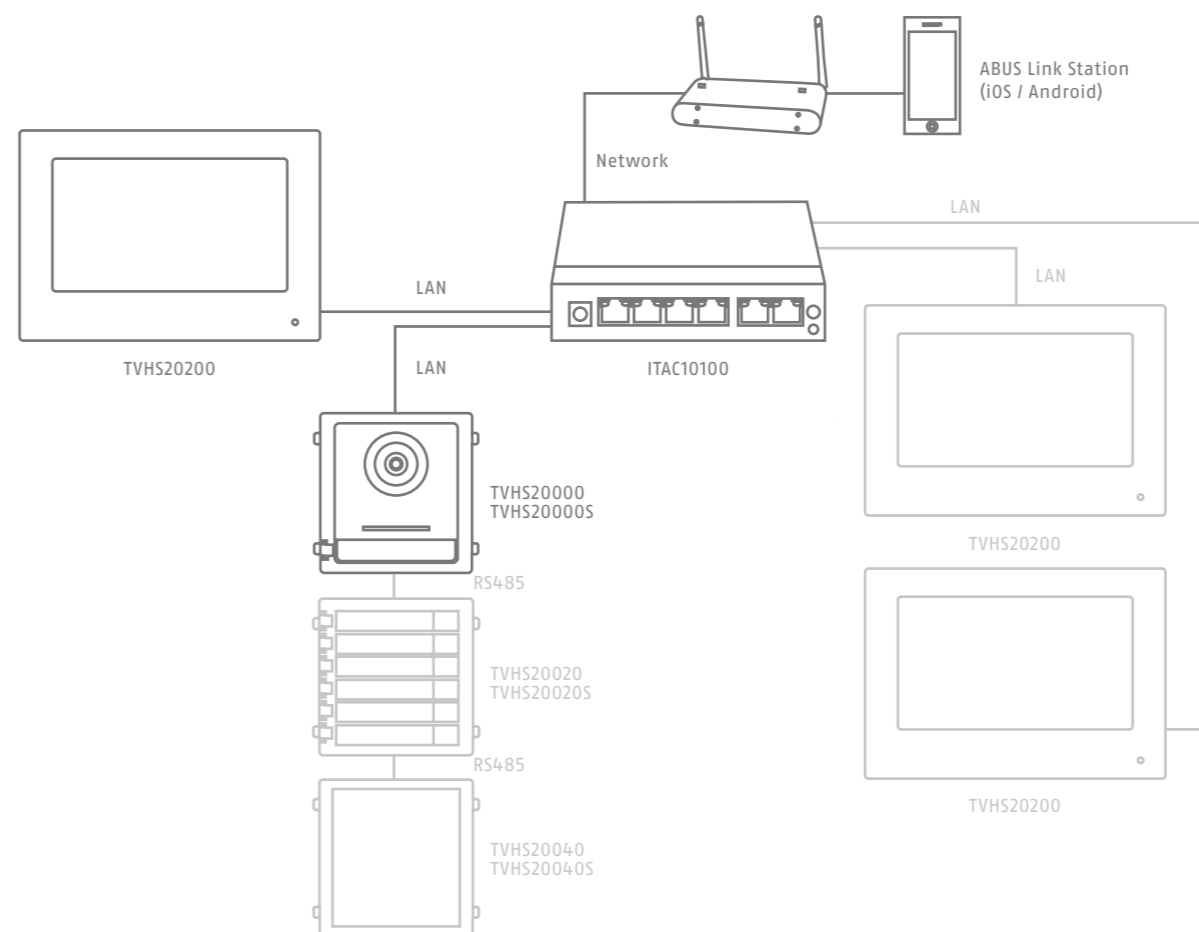
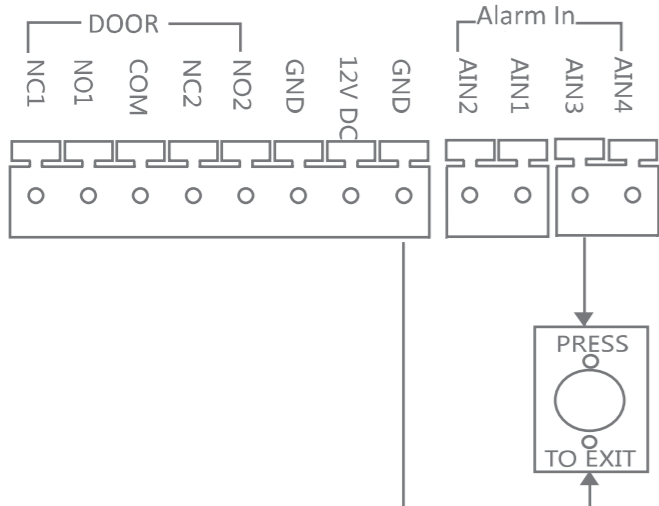
Relay:
2A @ 30V DC
0.5A @ 125V AC

Elektrisches Riegelschloss
Magnetic Lock (Electric Bolt)

Elektrischer Türöffner
Electric strike

Anschluss von Exit-Taster

Exit Button Wiring



System-übersicht

System overview

DE
Die Installations-/Bedienungsanleitung können Sie unter folgendem Link downloaden: abus.com

GB
You can download the user guide/ installation instructions via the link below: abus.com

NL
De installatie-/gebruikershandleiding kunt u via de volgende link downloaden: abus.com

FR
Les instruction de service/instructions d'installation peuvent etre téléchargées sous le lien suivant : abus.com

DK
Du kan downloade installations-/ betjeningsvejledningerne på følgende link: abus.com

Verkabelung

Wiring

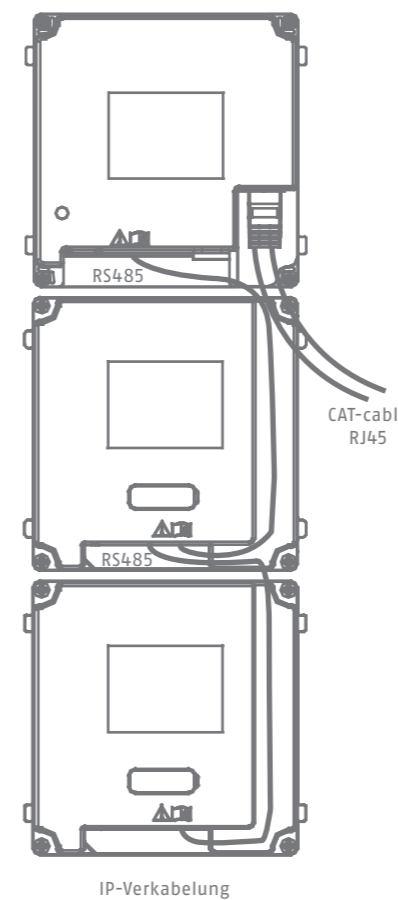
DE
Weitere Installationsschritte finden Sie in den anderen beigelegten Quick Guides der Module, des Monitors und der Installationsrahmen oder unter abus.com

GB
Further installation steps can be found in the other enclosed Quick Guides for the modules, the monitor and the installation frames or at abus.com

NL
Verdere installatiestappen zijn te vinden in de andere bijgesloten Quick Guides voor de modules, de monitor en de installatieframes of op abus.com

FR
Vous trouverez d'autres étapes d'installation dans les autres guides rapides joints aux modules, au moniteur et aux cadres d'installation. ou sur abus.com

DK
Yderligere installationstrin findes i de andre vedlagte hurtigguider til modulerne, skærmen og installationsrammerne eller på abus.com



IP-Verkabelung