

**DE Schmalrahmengarnitur**

Vielen Dank dass Sie sich für dieses ABUS Produkt entschieden haben!

Bitte lesen Sie diese Anleitung vor der Montage und Inbetriebnahme sorgfältig durch.

**Varianten**

- SRG92N WG Wechselgarnitur Drücker+Knauf
- SRG92N DD Garnitur beidseitig Drücker
- SRG92N ZS WG Wechselgarnitur mit Ziehschutz
- SRG92N ZS DD Garnitur beidseitig Drücker mit Ziehschutz

Der Knauf kann an DIN linke und rechte Türen montiert werden (Abb. 8).

**Voraussetzungen**

- Abstand von Mitte Vierkant bis Mitte Türzylinder 92 mm
- Türstärke 57-68 mm
- Der Überstand des Türzylinders sollte an der Außenseite der Tür maximal 3 mm betragen
- Vierkantstift  $\varnothing$  8 mm

Zubehör für Abstand 72 mm und abweichende Türstärke bei ABUS erhältlich.

**Wichtige Hinweise**

Die nachstehende Montageanleitung zeigt die Montage an einer Tür mit bereits vorhandenen Bohrlöchern. Sind noch keine Bohrungen an der Tür vorhanden, bohren Sie die entsprechenden Punkte von beiden Seiten mit einem Bohrer  $\varnothing$  6 mm und danach mit  $\varnothing$  10 mm etwas auf. Vorsicht: bohren Sie nicht das Einsteckschloss an!

Prüfen Sie Beschlag, Einsteckschloss und Türzylinder nach der Montage auf einwandfreie Funktion.

**GB Door fitting for narrow frames**

Thank you for choosing this ABUS product!

Please read this guide carefully before installation and use.

**Variants**

- SRG92N WG Handle set handle+knob
- SRG92N DD Two handle set
- SRG92N ZS WG Handle set with anti-pull protection
- SRG92N ZS DD Two handle set with anti-pull protection

The knob can be mounted on DIN left and right doors (fig. 8).

**Requirements**

- Distance from middle of square to middle of door cylinder 92 mm
- Door thickness 57-68 mm
- The door cylinder should project no more than 3 mm past the outside of the door
- Spindle  $\varnothing$  8 mm

Accessories for distance 72 mm and deviating door thickness available from ABUS.

**Important notes**

The installation instructions below show how to install on a door with already drilled holes.

If there are no holes drilled in the door, use a drill to drill the corresponding points  $\varnothing$  6 mm on each side, then enlarge slightly to  $\varnothing$  10 mm. Caution: do not drill the mortise lock!

Check hinge, mortise lock and door cylinder for proper function after installing.

**FR Garniture pour portes étroites**

Merci d'avoir choisi ce produit ABUS !

Veuillez lire cette notice attentivement avant le montage et la mise en service.

**Variantes**

- SRG92N WG Garniture de porte Poignée+bouton
- SRG92N DD Garniture deux poignées
- SRG92N ZS WG Garniture de porte avec protection contre l'arrachage
- SRG92N ZS DD Garniture deux poignées avec protection contre l'arrachage

Le bouton peut être monté sur les portes DIN gauche et droite (fig. 8).

**Conditions requises**

- Distance entre le centre du carré et le centre du cylindre de porte 92 mm
- Epaisseur de porte 57-68 mm
- Le surplomb du cylindre de porte ne doit pas dépasser 3 mm sur le côté extérieur de la porte
- Boulon carré  $\varnothing$  8 mm

Accessoires pour une distance de 72 mm et une épaisseur de porte différente disponibles auprès d'ABUS.

**Remarques importantes**

Les instructions de montage suivantes concernent le montage au niveau d'une porte déjà percée. Si la porte ne possède pas encore de trous, percez les points correspondants des deux côtés avec un foret de  $\varnothing$  6 mm puis élargissez légèrement avec  $\varnothing$  10 mm. Attention : ne percez pas la serrure à larder !

Après le montage, contrôlez le parfait fonctionnement de la ferrure, de la serrure à larder et du cylindre de porte.

**NL Smaldeurbeslag**

Hartelijk dank dat u hebt gekozen voor dit ABUS-product!

Lees voorafgaand aan de montage en ingebruikname deze handleiding zorgvuldig door.

**Varianten**

- SRG92N WG Voordeurbeslag deurkruk+knop
- SRG92N DD Beslag deurkrukken aan beide zijden
- SRG92N ZS WG Voordeurbeslag met trekbeveiliging
- SRG92N ZS DD Beslag deurkrukken aan beide zijden met trekbeveiliging

De knop kan worden gemonteerd op deuren DIN links en rechts (afb. 8).

**Voorwaarden**

- Afstand van midden vierkant tot midden deurcilinder 92 mm
- Deurdikte 57-68 mm
- De deurcilinder mag aan de buitenzijde van de deur maximaal 3 mm uitsteken
- Vierkante stift  $\varnothing$  8 mm

Toebereiden voor afstand 72 mm en afwijkende deurdikte verkrijgbaar bij ABUS.

**Belangrijke opmerkingen**

De volgende montagehandleiding toont de montage op een deur met bestaande boorgaten. Als er nog geen boorgaten in de deur zitten, boor dan de betreffende punten aan beide zijden met een  $\varnothing$  6 mm boor en boor deze vervolgens met  $\varnothing$  10 mm iets uit. Let op: niet in het insteekslot boren!

Controleer na de montage of beslag, insteekslot en deurcilinder goed werken.

**IT Ferramenta per porte a telaio sottile**

Grazie per avere scelto questo prodotto ABUS!

Si raccomanda di leggere con attenzione le istruzioni prima di eseguire il montaggio e la messa in servizio.

**Varianti**

- SRG92N WG Placca per porta Maniglia +Pomello
- SRG92N DD Placca con maniglia su entrambi i lati
- SRG92N ZS WG Placca per porta con defender antiestrazione
- SRG92N ZS DD Placca con maniglia su entrambi i lati con defender antiestrazione

Il pomello può essere montata sulle porte DIN di sinistra e di destra (fig. 8).

**Requisiti**

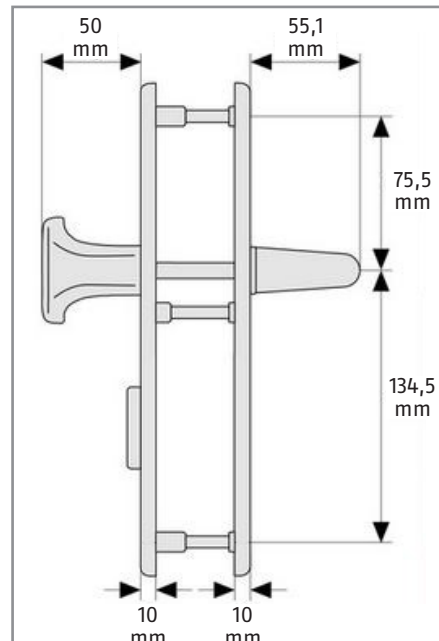
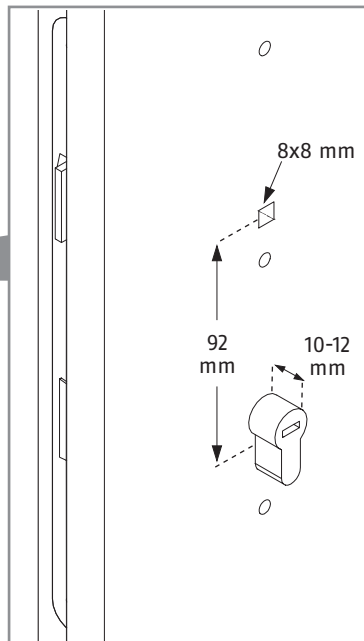
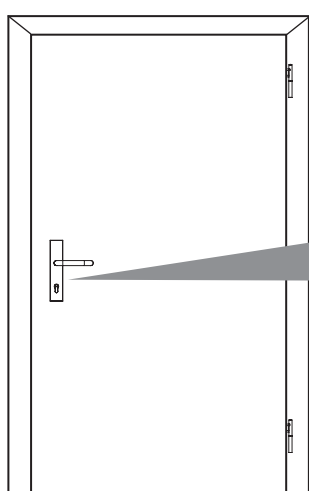
- Misura dell'interasse 92 mm
- Spessore della porta 57-68 mm
- Il cilindro può sporgere al massimo di 3 mm dalla parte esterna della porta
- Perno quadro  $\varnothing$  8 mm

Disponibili accessori ABUS per distanza 72 mm e altri spessori delle porte.

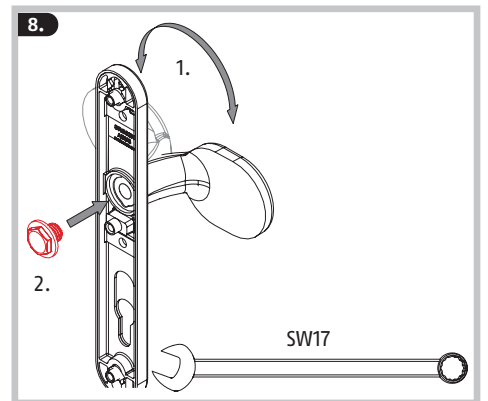
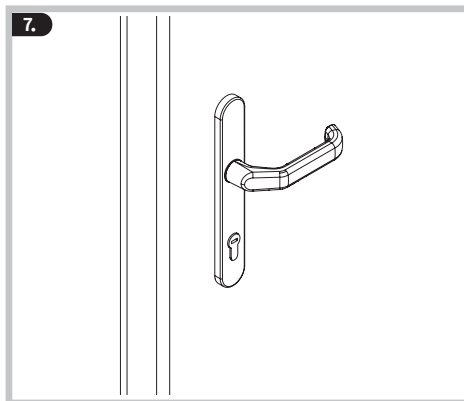
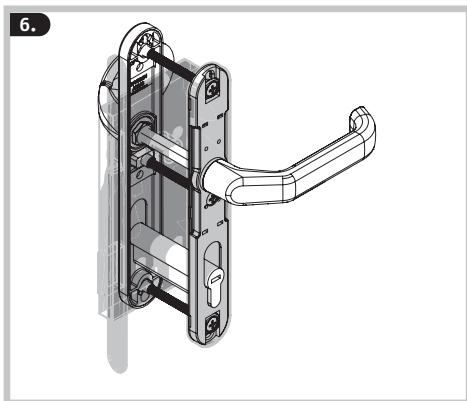
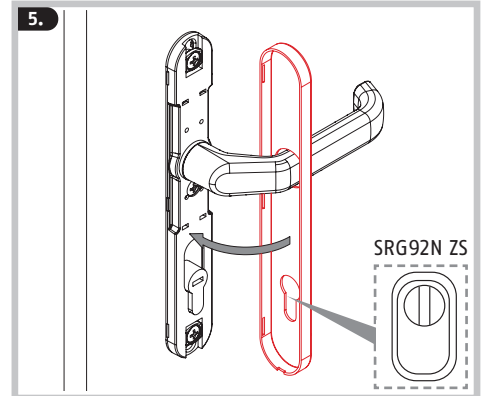
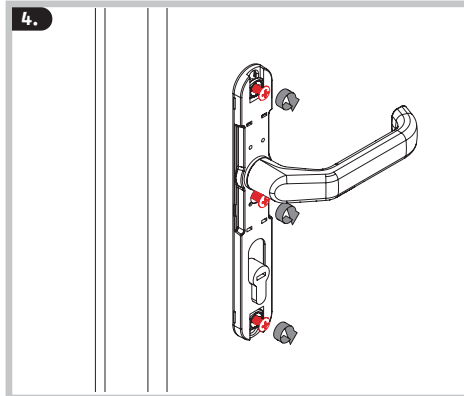
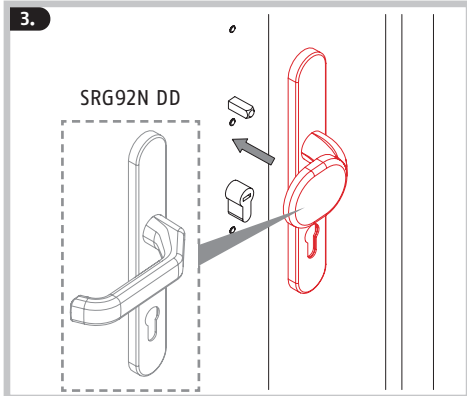
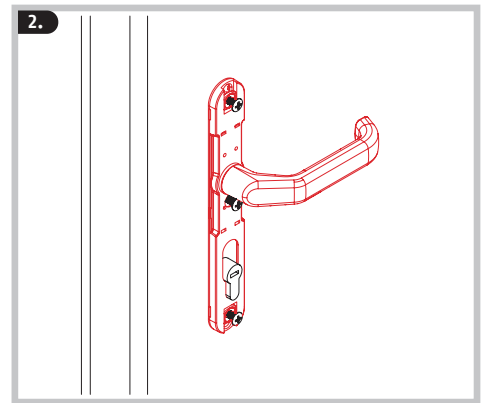
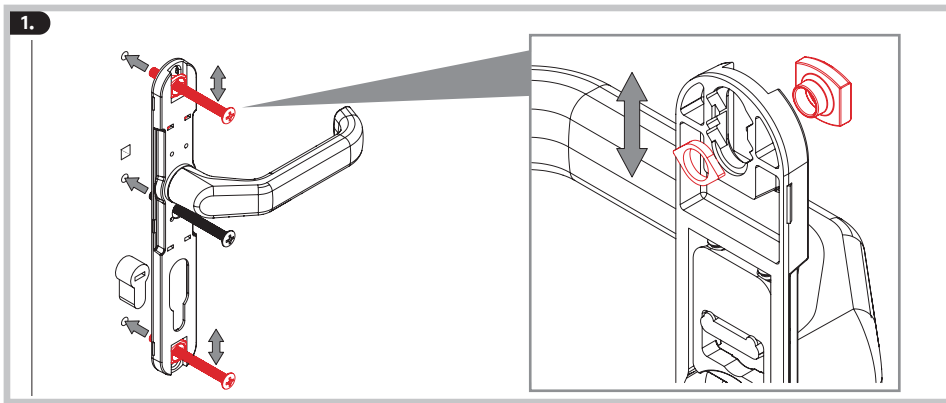
**Note importanti**

Le istruzioni di montaggio mostrano l'installazione su una porta con fori già presenti. Se non fosse presente alcun foro sulla porta, forare i punti corrispondenti su entrambi i lati prima con una punta da  $\varnothing$  6 mm, quindi da  $\varnothing$  10 mm. Attenzione: non forare la serratura sottostante!

Dopo il montaggio, verificare che ferramenta, serratura e cilindro funzionino senza problemi.



© ABUS 2021  
 ABUS August  
 Bremicker Söhne KG  
 D 58292 Wetter  
 Germany.  
 Tel.:  
 +49 (0) 23 35 63 40  
 www.abus.com  
 info@abus.de



**DE Gewährleistung** ABUS Produkte sind mit größter Sorgfalt konzipiert, hergestellt und nach geltenden Vorschriften geprüft. Die Gewährleistung erstreckt sich ausschließlich auf Mängel, die auf Material- oder Herstellungsfehler zurückzuführen sind. Falls nachweislich ein Material- oder Herstellungsfehler vorliegt, wird das Produkt nach Ermessen von ABUS repariert oder ersetzt. Die Gewährleistung endet in diesen Fällen mit dem Ablauf der ursprünglichen Gewährleistungslaufzeit. Weitergehende Ansprüche sind ausdrücklich ausgeschlossen. ABUS haftet nicht für Mängel und Schäden, die durch äußere Einwirkungen (z.B. Transport, Gewalteinwirkung), unsachgemäße Bedienung, normalen Verschleiß und Nichtbeachtung dieser Anleitung entstanden sind. Bei Geltendmachung eines Gewährleistungsanspruchs ist dem zu beanstandenden Produkt der originale Kaufbeleg mit Kaufdatum und eine kurze schriftliche Fehlerbeschreibung beizufügen.

Technische Änderungen vorbehalten. Für Druckfehler und Irrtümer keine Haftung.

**GB Warranty** ABUS products are designed, manufactured and tested in accordance with applicable regulations with great care. The warranty exclusively covers faults that are caused by material or manufacturing defects. If a material or manufacturing defect can be proven, the product will be repaired or replaced at the discretion of the warrantor. In such cases, the warranty ends with the termination of the original warranty period. Any further claims are expressly excluded. ABUS assumes no liability for defects or damage that has been caused by external influences (e.g. transport, external forces), improper use, normal wear and tear or non-compliance with this operating and installation instructions document. If a warranty claim is asserted, the product must be returned with the original receipt with date of purchase and a brief written description of the fault.

Subject to technical alterations. No liability for mistakes and printing errors.

**FR Garantie** Les produits ABUS sont conçus, fabriqués et testés avec beaucoup de soin et selon la réglementation applicable. La garantie couvre uniquement les vices résultant de défauts matériels ou de fabrication présents au moment de la vente. En présence d'un défaut matériel ou de fabrication prouvé, le produit est réparé ou remplacé au gré du donneur de garantie. La garantie se termine, dans de tels cas, à expiration de la durée d'origine de la garantie. Toute revendication au-delà de cette date est explicitement exclue. ABUS décline toute responsabilité pour des vices et dommages résultant des influences extérieures (p.ex. avaries de transport, emploi de la force), d'une utilisation incorrecte, de l'usure normale ou du non-respect de cette notice d'utilisation. En cas d'une demande dans le cadre de la garantie, l'article réclamé doit être accompagné du justificatif mentionnant la date d'achat et d'une description du défaut.

Nous nous réservons le droit de toutes modifications techniques. Nous n'assumons aucune responsabilité pour des erreurs ou défauts d'impression éventuels.

**NL Garantie** ABUS producten zijn met de grootste zorgvuldigheid ontworpen, geproduceerd en op basis van de geldende voorschriften getest. De garantie heeft uitsluitend betrekking op gebreken die op materiaal- of fabrieksfouten duiden op het moment van verkoop. Bij bewijs van een materiaal- of fabrieksfout wordt de product na beoordeling van de garantiegever gerepareerd of vervangen. De garantie eindigt in dit geval met het aflopen van de oorspronkelijke garantieperiode. Verdergaande aanspraken zijn uitdrukkelijk uitgesloten. ABUS is niet aansprakelijk voor gebreken en schade die zijn veroorzaakt door inwerkingen van buitenaf (bijvoorbeeld door transport, inwerking van geweld), onjuist gebruik, normale slijtage of het niet in acht nemen van deze handleiding. Bij het indienen van een garantieclaim moet bij de product het originele aankoopbewijs met datum van de aankoop en een korte schriftelijke beschrijving van de fout worden gevoegd.

Technische wijzigingen vorbehalten. Geen aansprakelijkheid voor vergissingen en drukfouten.

**IT Garanzia** I prodotti ABUS sono progettati con la massima cura, costruiti e collaudati in conformità alle direttive vigenti in materia. La garanzia copre esclusivamente gli inconvenienti derivanti da difetti di materiale o di fabbricazione. Nel caso in cui sia comprovato un difetto di materiale o di fabbricazione il prodotto verrà riparato o sostituito a discrezione del garante. La garanzia di qualità termina in questi casi alla scadenza del periodo originario di garanzia. Si escludono espressamente ulteriori pretese. ABUS non è responsabile per difetti o danni causati da fattori esterni (ad esempio trasporto, uso forzato), da un utilizzo non appropriato, dal normale logoramento o dalla mancata osservanza delle presenti istruzioni. Qualora si faccia valere una pretesa di garanzia, allegare al prodotto d'acquisto originale contenente la data d'acquisto, e una breve descrizione scritta del difetto. Ci riserviamo il diritto di apportare modifiche tecniche. Per errori e refusi di stampa non ci si assume alcuna responsabilità.