

**DE** Einsatzbereich und Montage

Diese Anleitung ergänzt die Montageanleitung FOS650. Führen Sie die Montage gemäß Anleitung FOS650 bis Montageschritt 4.6b durch.

**GB** Possible uses and installation

These instructions is an addition to the fitting instructions for FOS650. Complete the installation by following the instructions FOS650 until step 4.6b .

**FR** Application et montage

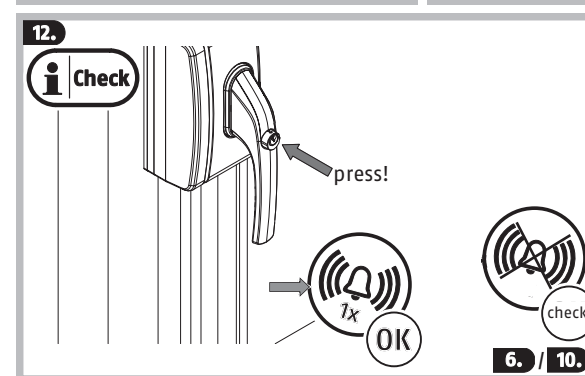
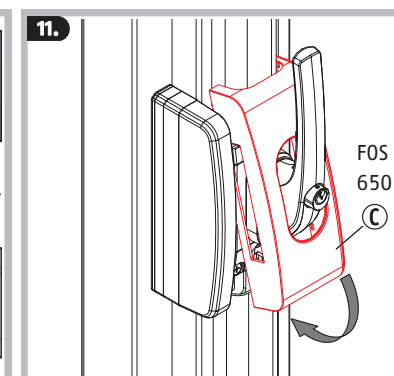
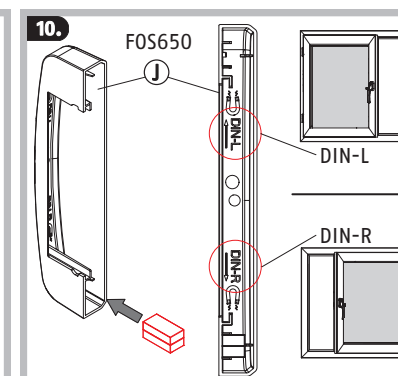
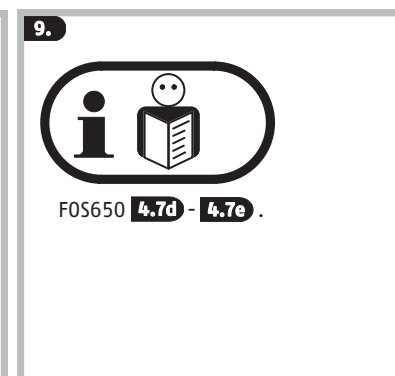
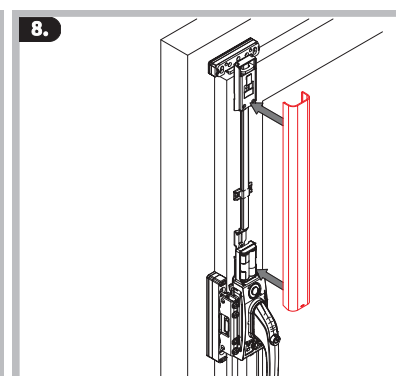
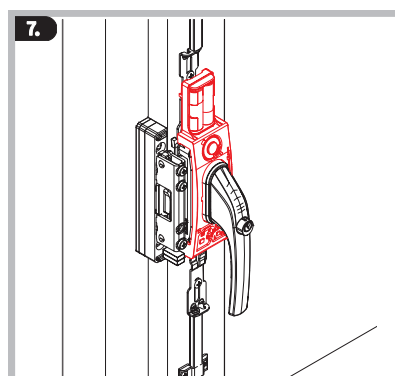
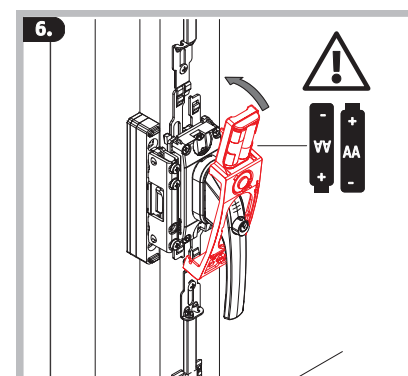
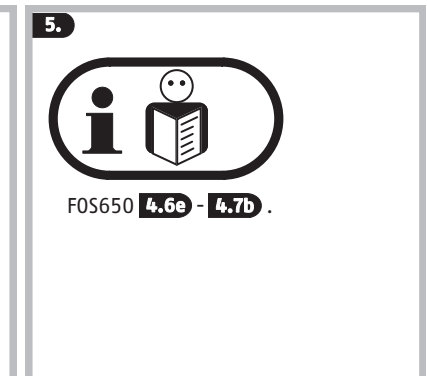
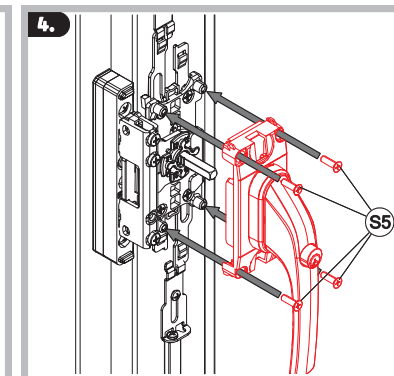
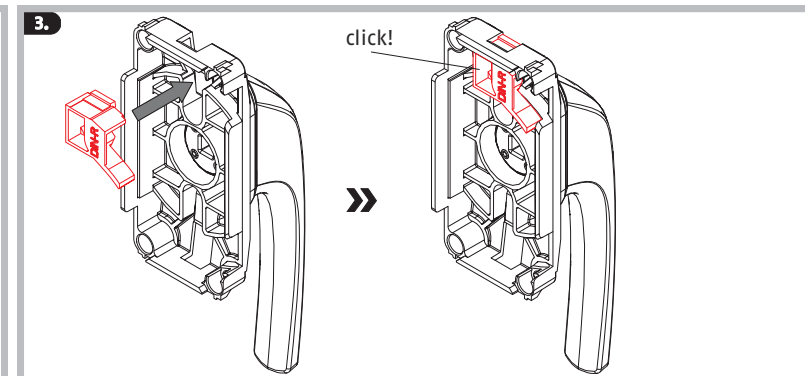
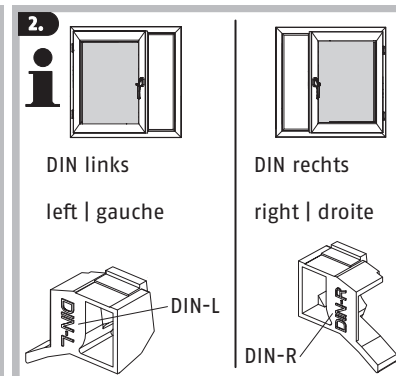
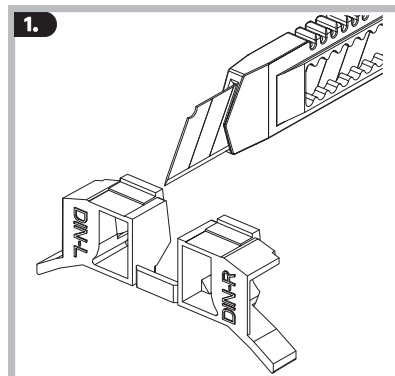
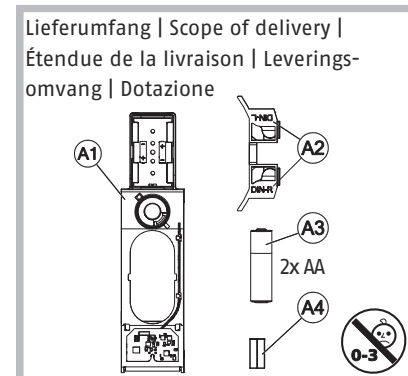
Cette notice de montage est un complément à la notice de montage FOS650. Assemblez en suivant les instructions FOS650 jusqu'au point 4.6b .

**NL** Toepassing en montage

Deze instructie is een aanvulling op montage-instructie FOS650. Voer de installatie volgens de instructies FOS650 tot montageschap 4.6b .

**IT** Possibilità d'impiego e montaggio

L'istruzione presente completa l'istruzione di montaggio del FOS650. Completare l'installazione seguendo le istruzioni FOS650 fino al punto 4.6b .



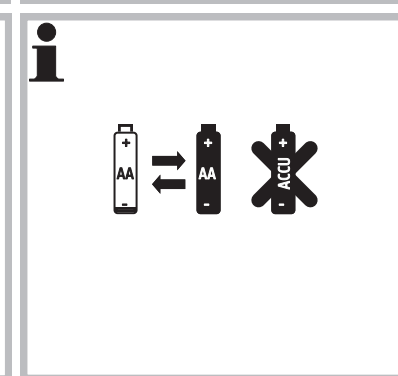
**DE** Funktionsprüfung mit aufgesetzter Abdeckhaube (C)! Nach Eindrücken des Zylinders erfolgt ein Bestätigungston. Ohne Abdeckhaube löst der Alarm aus!

**GB** Check operation by placing the cover (C) on it! A confirmation tone sounds after pressing the cylinder. Without cover the alarm is activated!

**FR** Contrôle de fonctionnement en posant le couvercle (C) dessus! Une tonalité de confirmation retentit après avoir enfoncé le cylindre. Sans le couvercle l'alarme se déclenche!

**NL** Werking met aangebrachte afdekkap (C) controleren! Na het indrukken van de cilinder volgt een bevestigingstoon. Zonder afdekkap gaat het alarm af!

**IT** Test funzionale con una copertura (C) posizionata! Dopo aver premuto il cilindro, viene emesso un segnale acustico di conferma. Senza copertura, scatta l'allarme!



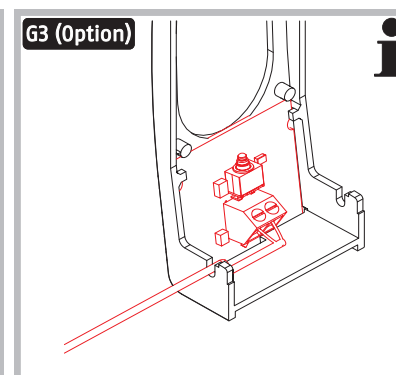
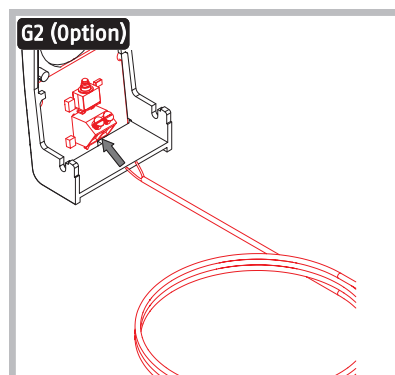
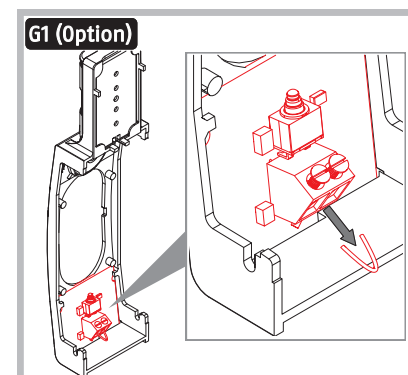
**DE** Optional kann ein Glasbruchmelder ABUS GBM7300 B (braun) / W (weiß) per Draht an die Schraubklemme der Elektronikeinheit angeschlossen werden. Dazu Drahtbrücke losschrauben, entfernen und durch die beiden Kabelenden des GBM ersetzen. FOS650A löst dann auch bei Detektion von Glasbruch Alarm aus. Zur Kabeldurchführung öffnen Sie das Gehäuse an der seitlich vorperforierten Stelle.

**GB** An ABUS GBM7300 B (brown) / W (white) passive glass break detector can be optionally attached by wire to the screw terminals of the electronic unit. For this, unscrew the wire bridge, remove and replace it with both ends of the GBM cable. Then the FOS650A alarm is also triggered by detecting glass breakage. For cable entry, open the housing on the already perforated side.

**FR** Il est possible de raccorder un détecteur de bris de vitre ABUS GBM7300 B (brun) / W (blanc) par le biais d'un fil métallique sur la borne à vis de l'unité électronique. Ensuite déclipser et remplacer par les deux extrémités du câble de GBM. L'alarme FOS650A se déclenche aussi en détectant des bris de vitre. Pour le passage de câbles, ouvrez le boîtier sur le côté déjà perforé.

**NL** Optioneel kan er ook een glas-breukmelder ABUS GBM 7300 B (bruin) / W (wit) per kabel op de schroefklem van het elektronische systeem worden aangesloten. Daarvoor de draadbrug verwijderen en door de beide kabeleinden van de GBM vervangen. De FOS650 alarmeert dan ook bij glasbreuk. Voor de doorgang van de kabel opent u het huis op de aan de zijkant voorgevormde plaats.

**IT** Come optional, si può collegare un rilevatore di rottura vetri ABUS GBM7300 B (marrone) / W (bianco) tramite filo al morsetto a vite della centralina elettronica. Svitare e rimuovere il ponticello, sostituirlo con le due estremità del cavo del GBM. FOS650A fa quindi scattare l'allarme anche in caso di rilevamento di rottura vetro. Per eseguire il passaggio cavi, aprire la cassetta nei punti pre-perforati posti sul lato.



**i**

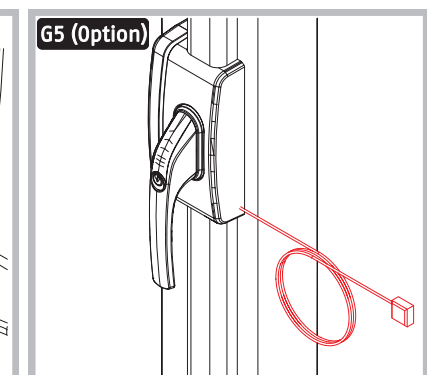
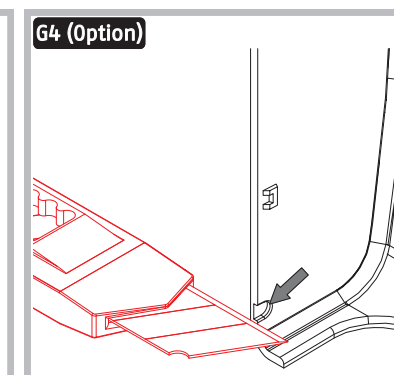
**DE** Kabel seitlich aus der Elektronikeinheit führen (zur Glasseite hin).

**GB** Lead the cable sideways from the electronic unit (towards the glass side).

**FR** Sortir le câble latéralement hors du boîtier électronique (vers le côté en verre).

**NL** Kabel aan de zijkant uit de elektro-unit voeren (richting glas).

**IT** Tirare il cavo lateralmente dall'unità elettronica (verso il lato vetro).



## **DE** Konformitätserklärung

Dieses Produkt erfüllt die Anforderungen der geltenden europäischen und nationalen Richtlinien. Die Konformität wurde nachgewiesen, die entsprechenden Erklärungen und Unterlagen sind beim Hersteller ([www.abus.com](http://www.abus.com)) hinterlegt.

Um diesen Zustand zu erhalten und einen gefahrlosen Betrieb sicherzustellen, muss der Anwender diese Montage- und Bedienungsanleitung beachten! Das gesamte Produkt darf nicht geändert bzw. umgebaut werden. Ebenfalls sollte ein Fingerkontakt mit der Platine vermieden werden.

### Einsatzbereich

Aufgrund des lauten Alarmsignals sollte der Alarm nicht in der Nähe des Gehörs ausgelöst werden. Der zugelassene Einsatztemperaturbereich beträgt -10°C bis +50°C bei einer maximalen Luftfeuchtigkeit von 90%. Wir empfehlen den Einsatz in Umweltklasse I (gepflegte temperierte Innenräume, z.B. Wohnräume und Büros).

### Vorsicht im Umgang mit Batterien und Magneten!

Batterien und Magnete dürfen nicht in die Hände von Kindern gelangen. Kinder können Batterien und Magneten in den Mund nehmen und verschlucken. Dies kann zu ernsthaften Gesundheitsschäden führen. Suchen Sie in einem solchen Fall sofort einen Arzt auf!

Verätzungsgefahr bei Kontakt mit ausgelaufenen oder beschädigten Batterien! Benutzen Sie in diesem Fall geeignete Schutzhandschuhe und reinigen Sie das Batteriefach mit einem trockenen Tuch.

Batterien dürfen nicht zerlegt, angestochen, beschädigt, kurzgeschlossen, erhitzt oder ins offene Feuer geworfen werden (Explosionsgefahr!).

Magneten können Karten mit Magnetstreifen sowie Herzschrittmacher und sonstige implantierte Geräte beeinflussen. Daher insbesondere bei der Montage ausreichenden Abstand (ca. 20 cm) zwischen Magnet und implantiertem Gerät einhalten.

**DE Gewährleistung** ABUS Produkte sind mit größter Sorgfalt konzipiert, hergestellt und nach geltenden Vorschriften geprüft. Die Gewährleistung erstreckt sich ausschließlich auf Mängel, die auf Material- oder Herstellungsfehler zurückzuführen sind. Falls nachweislich ein Material- oder Herstellungsfehler vorliegt, wird das Produkt nach Ermessen von ABUS repariert oder ersetzt. Die Gewährleistung endet in diesen Fällen mit dem Ablauf der ursprünglichen Gewährleistungslaufzeit. Weitergehende Ansprüche sind ausdrücklich ausgeschlossen.

ABUS haftet nicht für Mängel und Schäden, die durch äußere Einwirkungen (z.B. Transport, Gewalteinwirkung), unsachgemäße Bedienung, normalen Verschleiß und Nichtbeachtung dieser Anleitung entstanden sind. Von der Gewährleistung ausgeschlossen sind mitgelieferte Batterien. Bei Geltendmachung eines Gewährleistungsanspruchs ist dem zu beanstandenden Produkt der originale Kaufbeleg mit Kaufdatum und eine kurze schriftliche Fehlerbeschreibung beizufügen.

Technische Änderungen vorbehalten. Für Druckfehler und Irrtümer keine Haftung.

## **GB** Declaration of conformity

This product meets the requirements of applicable European and national guidelines. Conformity has been established and the relevant statements and documents are kept on file by the manufacturer ([www.abus.com](http://www.abus.com)). To maintain this state of affairs and ensure safe operation, the user must follow these assembly and operating instructions. The product should not be changed or modified. Also finger contact with the board should be avoided.

### Possible uses

Due to the volume of the alarm signal, the alarm should not be triggered near the ears. The permitted operating temperature range is -10°C to +50°C at a maximum humidity of 90%. We recommend the use in environmental class I (well temperated rooms, f.e. living rooms and offices).

### Be careful when using batteries and magnets!

Batteries and magnets must be kept out of reach of children. Children can put batteries and magnets in their mouths and choke. This can cause serious injury. Seek immediate medical attention in this event!

Contact with expired or damaged batteries may cause chemical burns! In these cases, use suitable protective gloves and clean the battery compartment with a dry cloth.

Batteries must not be dismantled, pierced, damaged, short-circuited, heated or thrown into an open fire (risk of explosion!).

Magnets can damage credit cards or other cards with magnetic strips. Magnets can also have an adverse effect on pacemakers or other implanted devices. So ensure sufficient distance (approx. 20cm) between the magnet and implanted device during installation.

**GB Warranty** ABUS products are designed, manufactured and tested in accordance with applicable regulations with great care. The warranty exclusively covers faults that are caused by material or manufacturing defects. If a material or manufacturing defect can be proven, the product will be repaired or replaced at the discretion of the warrantor. In such cases, the warranty ends with the termination of the original warranty period. Any further claims are expressly excluded.

ABUS assumes no liability for defects or damage that has been caused by external influences (e.g. transport, external forces), improper use, normal wear and tear or non-compliance with this operating and installation instructions document. The included batteries are not covered by the warranty. If a warranty claim is asserted, the product must be returned with the original receipt with date of purchase and a brief written description of the fault.

Subject to technical alterations. No liability for mistakes and printing errors.

## **FR** Déclaration de conformité

Ce produit satisfait aux exigences des directives européennes et nationales en vigueur. Il fait l'objet d'une certification et les déclarations et documentations respectives sont mises à disposition sur le site Internet du fabricant ([www.abus.com](http://www.abus.com)) à titre d'information. Afin de maintenir cet état et d'assurer un usage sans risque, l'utilisateur doit respecter la notice de montage et le mode d'emploi. L'ensemble du produit ne doit pas être modifié ou transformé. Les doigts ne doivent pas non plus entrer en contact avec la platine.

### Application

L'alarme ne doit pas être déclenchée à proximité des oreilles, en raison du puissant signal d'alarme. Le domaine de température d'utilisation admissible est de -10 C à + 50 C sous une humidité relative maximale de l'air de 90%. Nous recommandons l'utilisation en classe environnementale I (espaces intérieurs tempérés entretenus, p.ex. les pièces d'habitation et les bureaux).

### Attention lors du maniemnt des piles et de l'aimant

Les piles et l'aimant doivent être conservés hors de la portée des enfants. Les enfants pourraient les mettre dans la bouche et les avaler. Cela présente de graves risques pour la santé. Dans ce cas, consultez immédiatement un médecin!

Risque d'irritation en cas de contact avec des piles qui ou endommagées! Dans ce cas, utilisez des gants de protection adaptés et nettoyez le compartiment à piles avec un chiffon sec.

Les piles ne doivent pas être désassemblées, percées, endommagées, court-circuitées, exposées à la chaleur ou jetées dans un feu (risqué d'explosion).

L'aimant peut avoir une influence négative sur les cartes de paiement à bande magnétique et stimulateurs cardiaques ou d'autres appareils implantés. Veiller à conserver un espace suffisant (env. 20 cm) entre l'aimant et l'appareil implanté, en particulier lors du montage, puisque l'aimant peut avoir une influence négative sur de tels appareils.

**FR Garantie** Les produits ABUS sont conçus, fabriqué et testé avec beaucoup de soin et selon la réglementation applicable. La garantie couvre uniquement les vices résultant de défauts matériels ou de fabrication présents au moment de la vente. En présence d'un défaut matériel ou de fabrication prouvé, le produit est réparé ou remplacé au gré du donneur de garantie. La garantie se termine, dans de tels cas, à expiration de la durée d'origine de la garantie. Toute revendication au-delà de cette date est explicitement exclue.

ABUS décline toute responsabilité pour des vices et dommages résultant du milieu ambiant (p. ex. avaries de transport, emploi de la force), d'une utilisation incorrecte, de l'usure normale ou de la non-observation des présentes instructions. Les piles fournies sont exclues de la garantie. En cas d'une demande dans le cadre de la garantie, le objet de la réclamation est accompagné par l'original du justificatif d'achat sur lequel est mentionnée la date d'achat ainsi qu'une brève description du défaut.

Nous nous réservons le droit de toutes modifications techniques. Nous n'assumons aucune responsabilité pour des erreurs ou défauts d'impression éventuels.

## **NL** Conformiteitsverklaring

Dit product voldoet aan de vereisten van de geldende Europese en nationale richtlijnen. De conformiteit werd bewezen, de fabrikant ([www.abus.com](http://www.abus.com)) beschikt over de desbetreffende verklaringen en documentatie. Om deze toestand te behouden en een veilige werking te garanderen, moet de gebruiker deze montage- en gebruiksaanwijzing naleven. Het product als geheel mag niet gewijzigd of omgebouwd worden. Ook vingercontact met de platine moet vermeden worden.

### Toepassing

Door het luide alarmsignaal mag dat niet in de buurt van de oren worden geactiveerd. De toegelaten gebruikstemperatuur bedraagt -10 °C tot +50 °C bij een maximale luchtvochtigheid van 90%. Wij adviseren een toepassing in milieuklasse I (verwarmde binnenruimtes, bijv. woonruimtes en kantoren).

### Voorzichtig bij het gebruik van batterijen en van de magneet

Kleine kinderen mogen nooit met batterijen en de magneet spelen. Kinderen kunnen batterijen en de magneet in hun mond stoppen en doorslikken. Dit kan ernstige gevolgen hebben voor de gezondheid. Neem in dergelijke gevallen direct contact op met een arts!

Gevaar op verwondingen door uittredend zuur bij contact met uitgelopen of beschadigde batterijen! Gebruik in dat geval geschikte beschermende handschoenen en reinig het batterijvak met een droge doek.

Batterijen mogen niet uit elkaar worden genomen, worden doorboord, beschadigd, kortgesloten, verhit of in open vuur gegooid worden (explosiegevaar!).

De magneet kan kaarten met een magnetische strip en pacemakers of andere implanteerde toestellen negatief beïnvloeden. Houd daarom bij de montage voldoen de afstand (ca. 20 cm) tussen de magneet en het geïmplanteerde toestel.

**NL Garantie** ABUS producten zijn met de grootste zorgvuldigheid ontworpen, geproduceerd en op basis van de geldende voorschriften getest. De garantie heeft uitsluitend betrekking op gebreken die op materiaal- of fabrieksfouten duiden op het moment van verkoop. Bij bewijs van een materiaal-of fabrieksfout wordt de product na beoordeling van de garantiegever gerepareerd of vervangen. De garantie eindigt in dit geval met het aflopen van de oorspronkelijke garantieperiode. Verdergaande aanspraken zijn uitdrukkelijk uitgesloten.

ABUS is niet aansprakelijk voor gebreken en schade die zijn veroorzaakt door inwerkingen van buitenaf (bijvoorbeeld door transport, inwerking van geweld), onjuist gebruik, normale slijtage of het niet in acht nemen van deze handleiding. Meegeleverde batterijen zijn uitgesloten van de garantie. Bij het indienen van een garantieclaim moet bij de product het originele aankoopbewijs met datum van de aankoop en een korte schriftelijke beschrijving van de fout worden gevoegd.

Technische wijzigingen voorbehouden. Geen aansprakelijkheid voor vergissingen en drukfouten.

## **IT** Dichiarazione di conformità

Questo prodotto soddisfa i requisiti delle vigenti direttive europee e nazionali. La conformità è stata dimostrata, le dichiarazioni e i documenti corrispondenti sono depositati presso il fabbricante ([www.abus.com](http://www.abus.com)). Per mantenere questo stato e garantire un funzionamento senza pericoli, l'utilizzatore deve osservare questo manuale di istruzioni per il montaggio e l'uso. L'intero prodotto non può essere modificato o convertito. Inoltre è necessario evitare un contatto delle dita con la scheda.

### Possibilità d'impiego

Evitare di tenere l'allarme acustico vicino alle orecchie, a causa dell'elevato livello sonoro dell'allarme stesso. Il campo di temperatura di impiego autorizzato è da -10°C a +50° C con un'umidità dell'aria massima del 90%. Si consiglia l'impiego nella classe ambientale I (interni temperati puliti, ad es. come spazi abitativi e uffici).

### Attenzione quando si lavora con i batterie e il magnete

Le batterie e il magnete devono essere tenute fuori dalla portata dei bambini. I bambini potrebbero metterle in bocca e inghiottirle. Questo può causare gravi danni alla salute. In tal caso, consultare immediatamente un medico!

Qualora le batterie presentino delle perdite o siano danneggiate, sussiste pericolo di lesioni! In questo caso, indossare guanti protettivi adatti e pulire il vano batterie con un panno asciutto.

Le batterie non devono essere smontate, forate, danneggiate, cortocircuitate, riscaldate o gettate nel fuoco (rischio di esplosione!).

Il magnete può causare il malfunzionamento della banda magnetica di carte di credito o altre carte, di pacemaker e altri dispositivo impiantati. Perciò è opportuno tenere il magnete a debita distanza (ca. 20 cm) dal dispositivo durante le operazioni di montaggio.

**IT Garanzia** I prodotti ABUS sono progettati con la massima cura, costruito e collaudato in conformità alle direttive vigenti in materia. La garanzia copre esclusivamente gli inconvenienti a difetti di materiale o di fabbricazione. Nel caso in cui sia comprovato un difetto di materiale o di fabbricazione il prodotto verrà riparato o sostituito a discrezione del garante. La garanzia di qualità termina in questi casi alla scadenza del periodo originario di garanzia. Si escludono espressamente ulteriori pretese.

ABUS non è responsabile per difetti o danni causati da fattori esterni (ad esempio trasporto, uso forzato), da un utilizzo non appropriato, dal normale logoramento o dalle mancata osservanza delle presenti istruzioni. Le batterie in dotazione sono esclusi dalla garanzia. Qualora si faccia valere una pretesa di garanzia, allegare al prodotto d'acquisto originale contenente la data d'acquisto, e una breve descrizione scritta del difetto.

Ci si riservano modifiche tecniche. Per errori e refusi di stampa non ci si assume alcuna responsabilità .

