

(DE) Montageanleitung
(GB) Fitting Instruction
(FR) Notice de montage
(NL) Montageinstructies
(IT) Istruzioni di montaggio
Universal Zusatzschloss 3010
Anwendungsgebiete:

Innen- und Außenseite von allen Stumpf- und Falztüren, für rechts und links angeschlagene Türen, Drehfenster, Schwenkfenster, Wohnwagentüren, Schranktüren usw.

Funktion:

Durch eine Schlüsselrotation von 360° wird das Schloss verriegelt. Die Befestigungsschrauben sind verdeckt.

Montageanleitung:

Abbildungen für Türen DIN links.

- Schraube „A“ (Abb. A) soweit herausdrehen, bis Markierungsrille sichtbar wird, dann Innenteil herauschieben.
- Anschraubgehäuse (Abb. B) in gewünschter Höhe auf die Tür halten. Möglichst vier gewünschte Anschraublöcher anzeichnen und vorbohren.
 - In Holz \varnothing 3,5 mm.
 - In Blech- und Aluprofil \varnothing 4,0 mm.
 Anschraubgehäuse mit Schrauben \varnothing 4,8 x 32 mm befestigen.
- Innenteil in das Anschraubgehäuse schieben und Schraube „A“ (Abb. A) festdrehen.
- Schließkasten auseinanderschrauben, Schließblech mit entsprechenden Unterlagen auf den Türrahmen halten, ausrichten, Anschraublöcher anzeichnen und vorbohren, Holz \varnothing 3,5 mm, Metall \varnothing 4,0 mm und festschrauben (wahlweise Schrauben \varnothing 4,8 x 32 mm oder \varnothing 4,8 x 50 mm verwenden). Schließkasten aufsetzen und festschrauben (Abb. C)

Additional Lock 3010
Application:

Inside and outside of all flush and rebated doors, for doors hinged on left or right, turn/tilt hinged windows, swiveling windows, trailer doors, cabinet doors, etc.

Operation:

By turning the key 360° the lock is locked. The mounting screws are concealed.

Installation instructions:

Illustrated with door hinged on left side.

- Unscrew bolt "A" (fig. A) until marking groove is visible, then push out inner section.
- Hold lock case (fig. B) at desired height on door. Mark four desired screw holes, if possible, and drill pilot holes.
 - 3.5 mm dia. in wood.
 - 4.0 mm dia. in sheet metal or aluminum.
 Fasten lock case with 4.8 mm dia. x 32 mm screws.
- Push inner section into lock case and tighten bolt "A" (fig. A).
- Take cover off striking plate, hold striking plate against door frame with appropriate base, align, mark attachment holes and drill pilot holes – 3.5 mm dia. in wood, 4.0 mm dia. in metal – and screw on tightly (4.8 mm dia. x 32 mm or 4.8 mm dia. x 50 mm screws can be used as required). Attach cover and screw on tight (fig. C).

Verrou universel supplémentaire 3010
Utilisation:

A l'intérieur ou à l'extérieur de toute porte main droite ou main gauche, fenêtre simple ou pivotante, porte de caravane, d'armoire, etc.

Fonctionnement:

Un tour de clé complet pour verrouiller. Les vis de fixation sont cachées.

Instructions de montage:

Schéma pour des portes DIN à gauche.

- Desserer la vis «A» (schéma A) jusqu'à l'apparition du marquage et dégager le corps intérieur.
- Poser le socle à visser sur la porte à la hauteur souhaitée, marquer si possible 4 trous de fixation et préforer:
 - bois \varnothing 3,5 mm
 - tôle et alu \varnothing 4,0 mm.
 Fixer le socle avec les vis \varnothing 4,8 x 32 mm.
- Introduire le corps intérieur dans le socle et serrer la vis «A» (schéma A).
- Démonter le couvercle de la gâche. Poser la gâche avec les cales nécessaires sur le montant de porte. Marquer les trous de fixation et préforer: bois \varnothing 3,5 mm, métal \varnothing 4,0 mm. Fixer la gâche avec les vis de \varnothing 4,8 x 32 mm ou de \varnothing 4,8 x 50 mm. Remonter et visser le couvercle de la gâche (schéma C).

Universele extra slot 3010
Toepassing:

Binnen- en buitenzijde van stompe en opdekdeuren (DIN links en rechts), naar binnen draaiende ramen, draai/kiep, caravandeuren, kastdeuren, etc.

Gebruik:

Door de sleutel 360° te verdraaien wordt het slot vengrendeld. Verdeckte bevestiging.

Montage:

Afbeeldingen voor linksscharnierende deuren

- Draai schroef A (afb. A) los tot de markering zichtbaar wordt en verwijder de slotkast.
- Plaats het montagehuis tegen het raam (afb. B) en markeer, indien mogelijk, minimaal 4 bevestigingsgaten. Boor de gaten voor
 - hout en kunststof \varnothing 3,5mm
 - metaal \varnothing 4,0mm
 en bevestig het montagehuis.
- Schuif de slotkast in het montagehuis en draai schroef A (afb. A) vast.
- Demonteer de sluitkast en plaats deze op 1–2mm afstand van de slotkast tegen het kozijn. Vul de sluitkast m.b.v. de opvulplaatjes zodanig uit dat het slot goed kan functioneren. Markeer de bevestigingsgaten en boor deze voor (hout en kunststof \varnothing 3,5mm/metaal \varnothing 4,0mm). Bevestig de sluitkast (naar keuze met \varnothing 4,8 x 32 mm of \varnothing 4,8 x 50 mm schroeven) en breng vervolgens de afdekkap aan en draai de schroef vast.

Serratura supplementare universale 3010
Campi di applicazione:

All'interno e all'esterno di tutte le parti con e senza telaio, con cerniere a sinistra o a destra, finestre girevoli e inclinabili, porte di caravan, d'armadio, ecc.

Funzionamento:

La serratura viene chiusa con un giro di chiave di 360°. Le viti di fissaggio sono nascoste.

Istruzioni per il montaggio:

Figure per porte DIN con cerniere a sinistra.

- Allentare la vite «A» (ill. A) fino a vedere l'incisione della marcatura, quindi spingere fuori la parte interna.
- Mantenere all'altezza desiderata, sulla porta, il corpo da avvitare (ill. B). contrassegnare se possibile 4 fori per il fissaggio e sgrassarli con il trapano.
 - Per il legno usare punte 3,5 mm.
 - Per profilati in lamiera ed alluminio usare punte 4,0 mm.
 Fissare il corpo da avvitare con viti 4,8 x 32 mm.
- Inserire la parte interna nel corpo da avvitare e serrare la vite «A» (ill. A).
- Svitare la scatola della serratura; posizionare e mantenere la bocchetta e il relativo spessore nella posizione esatta sul telaio della porta; contrassegnare i fori per il fissaggio e sgrassare al trapano. (Per il legno usare punte 3,5 mm, per il metallo 4,0 mm). Avvitare, se possibile usando viti 4,8 x 32 mm o 4,8 x 50 mm. Applicare la scatola della serratura e avvitare (ill. C)

Abb./fig./schéma/afb./ill. A

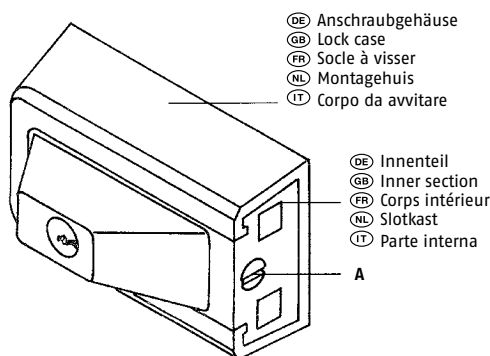


Abb./fig./schéma/afb./ill. B

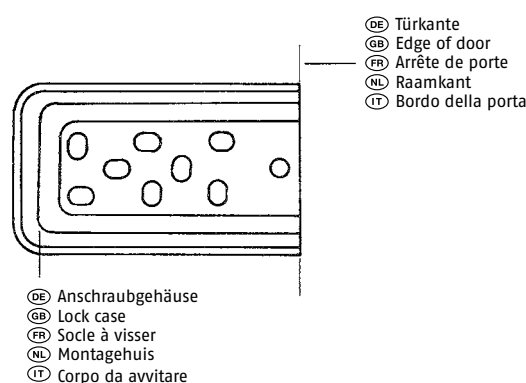


Abb./fig./schéma/afb./ill. C

