

IM100

DE Einsatzbereich und Montage

IM100 ist für die Befestigung von ABUS-Fenstersicherungen an Kunststoff-Fenstern ohne Metalleinlage geeignet. Zu IM100 benötigen Sie Verbundmörtel (im Handel erhältlich).

GB Possible uses and installation

IM100 is suitable for attaching ABUS window locks to plastic windows without a metal insert. The IM100 requires a binding mortar (available from retail stores).

FR Application et montage

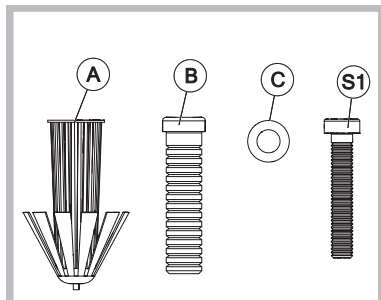
IM100 est adapté pour fixer des verrous supplémentaires ABUS sur des fenêtres en plastique sans inserts en métal. Pour IM100, un mortier approprié est requis (disponible dans le commerce).

NL Toepassing en montage

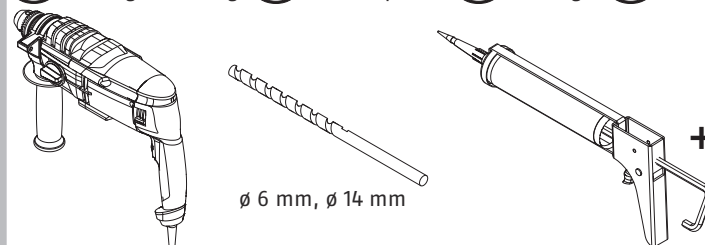
IM100 is geschikt voor het bevestigen van ABUS bijzetsloten op kunststof-ramen zonder metalen kern. Bij IM100 heeft u een passend chemisch mortel nodig (in de handel verkrijgbaar).

IT Possibilità d'impiego e montaggio

IM100 è adatto per il fissaggio di serrature delle finestre ABUS per finestre di plastica senza un inserto in metallo. Per il IM100 serve una malta adatte (acquistare in commercio).



DE Montagewerkzeug | GB Tools required | FR Outillage | NL Gereedschap | IT Utensili di montaggio



+ Verbundmörtel
Binding mortar
Mortier de fixation
Chemisch mortel
Malta composita

- i** DE Hinweis zur Montage / Bedienung
- GB Further fitting / using details
- FR Instructions de montage / utilisation
- NL Instructies voor de montage / bediening
- IT Note per l'installazione / uso

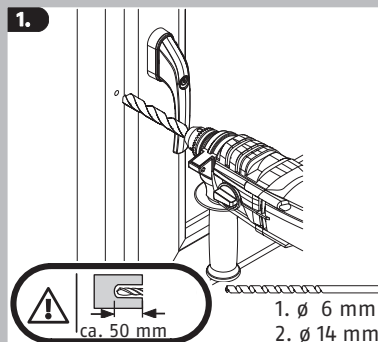
i DE Alle Befestigungsbohrungen am Fensterrahmen gemäß Montageanleitung der Fenstersicherung anzeichnen

GB Mark all the fixing holes on the window frame according to the mounting instructions of the window lock

FR Marquer tous les trous de fixation sur le cadre de la fenêtre selon les con-signes de montage du verrou

NL Teken alle bevestigingsgaten op het kozijn af volgens de montagehand-leiding van het slot

IT Segna tutti i fori di montaggio sul telaio della finestra secondo le istruzioni di montaggio per la serratura della finestra



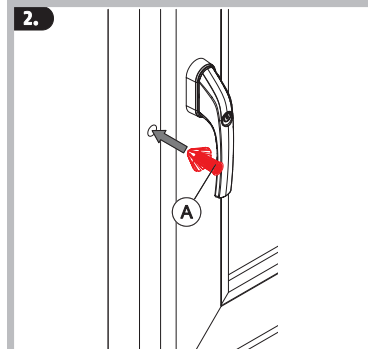
i DE Auf Profiltiefe achten, ggf. mit Anschlag bohren

GB Please note the depth of the profile, if necessary drill with a stop

FR Tenir compte de la profondeur du profil, percer jusqu'au fond

NL Let op de diepte van het profiel, boren met een diepte-aanslag

IT Si noti la profondità del profilo, eventualmente forare con tappo



3.

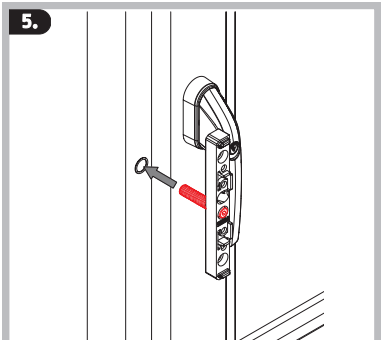
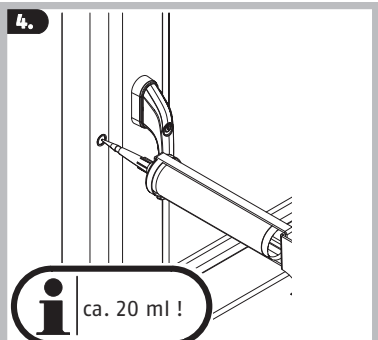
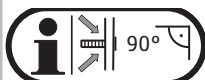
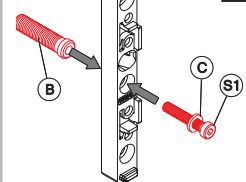
i DE Gewindebolzen mit Innensechskantschraube und Unterlegscheibe an die Fenstersicherung schrauben

GB Screw the threaded bolt with the Allen screw and the washer into the window lock

FR Visser le boulon fileté avec la vis à six pans creux et la rondelle dans le verrou

NL Bevestig de inbusbout met de onderlegplaat zodanig op het slot

IT Avvitare il perno filettato con la vite a brugola e la rondella nella serratura della finestra



i DE Nach der Aushärtezeit des Mörtels ist ein Höhenausgleich durch Unterlagen möglich

GB After the hardening time of the mortar, a height adjustment with wedges is possible

FR Après le temps de durcissement du mortier, un ajustement en hauteur avec des cales est possible

NL Nadat de mortel is uitgehard een hoogteverstelling door vulplaten is mogelijk

IT Dopo che la malta è indurita è possibile una regolazione in altezza con spessori

